

---

---

# **Übermittlung von Abrechnungsdaten**

**Der Liefernachweis**

**mit EANCOM<sup>®</sup> INVOIC 008**

**CCG-ANWENDUNGSEMPFEHLUNG**

**Stand: 05/2000**

f:\edi\doku\ccg-empfehlung\liefernw.doc

## **Info: Neue Begriffe und Abkürzungen im GS1-System**

Zum 01.01.2009 hat GS1 Germany die bislang in Deutschland üblichen Begriffe für die unten aufgeführten GS1-Identifikations- und Strichcodestandards auf die internationale (englische) Terminologie umgestellt. In dem Ihnen hier vorliegenden Werk konnte dieser Schritt noch nicht nachvollzogen werden. Wir bitten um Ihr Verständnis, dass die vollständige Anpassung aller Publikationen und Handreichungen von GS1 Germany bis ins Jahr 2010 dauern kann.

Eine Liste der neuen Terminologie finden Sie im Anhang.

---

1	Vorwort .....	3
2	Projektbeschreibung .....	3
	2.1 Konventionen .....	3
	2.2 Nachrichtenaufbau .....	5
3	Alphabetische Liste der Inhouse-Datenelemente.....	6
4	Nachrichtenstruktur.....	11
	4.1 Nachrichtenstruktur, komprimiert.....	11
	4.2 Nachrichtenstruktur, detailliert .....	14
5	Nachrichtendiagramm.....	21
6	Inhouse-Schnittstellenbeschreibung.....	25
7	EANCOM-Schnittstellenbeschreibung.....	191
8	Verwendete Codes .....	356
9	Gesamtbeispiel .....	360

**Wichtiger Hinweis:**

**Für die Arbeit mit dieser Dokumentation sind die Teile I und III sowie das Kapitel INVOIC aus EANCOM<sup>®</sup> 1997 unabdingbare Voraussetzung; sie ersetzen die entsprechenden Teile aus EANCOM '94.**

## 1 Vorwort

Das Ziel der vorliegenden Broschüre ist, eine Dokumentation anzubieten, mit der Liefernachweisdaten der Konsumgüterwirtschaft übermittelt werden können.

Basis dieser Ausarbeitung ist der internationale Standard EANCOM<sup>®</sup> 1997. Zur Übermittlung der notwendigen Informationen wird der Nachrichtentyp INVOIC 008 verwendet. Als Dokumentationsstool wurde EdiFix (Gefex mbH, Berlin) benutzt.

Es wird ausdrücklich darauf hingewiesen, daß die Broschüre nicht die komplette Originalbeschreibung der entsprechenden Kapitel und weitere relevante Hinweise der EANCOM<sup>®</sup> '97-Dokumentation ersetzt. Es handelt sich vielmehr um eine Beschreibung der zu verwendenden Segmente, Datenelemente und Codes für eine spezielle Aufgabenstellung.

Die vorliegende Dokumentation wurde von der CCG, Köln erstellt. Jegliche Haftungsansprüche gegenüber der CCG sind ausgeschlossen. Die Inhalte der Broschüre unterliegen dem Copyright der CCG und dürfen auch auszugsweise nur mit schriftlicher Genehmigung vervielfältigt oder an Dritte weitergegeben werden.

Die CCG dankt an dieser Stelle allen Fachleuten, die mit ihrem Wissen und ihrer Erfahrung aus der täglichen Praxis maßgebliche Beiträge zu dieser Anwendungsempfehlung geleistet haben. Mit besonderem Engagement haben folgende CCG-Fachgremien mitgewirkt:

CCG Lenkungskreis „EAN Standards“  
CCG Systembeirat „Kommunikationssysteme“  
ECR-Projektteam

Ebenso dankt die CCG dem EDI-Anwenderkreis „Handel“, dessen Arbeitsergebnisse den CCG-Gremien zur Verfügung gestellt wurden.

## 2 Projektbeschreibung

### 2.1 Konventionen

Die vorliegende Dokumentation bietet verschiedene Einstiegsmöglichkeiten:

Punkt 3 "Alphabetische Liste der Inhouse-Datenelemente" bietet ein Verzeichnis zum Direkteinstieg anhand der laufenden Segmentnummer.

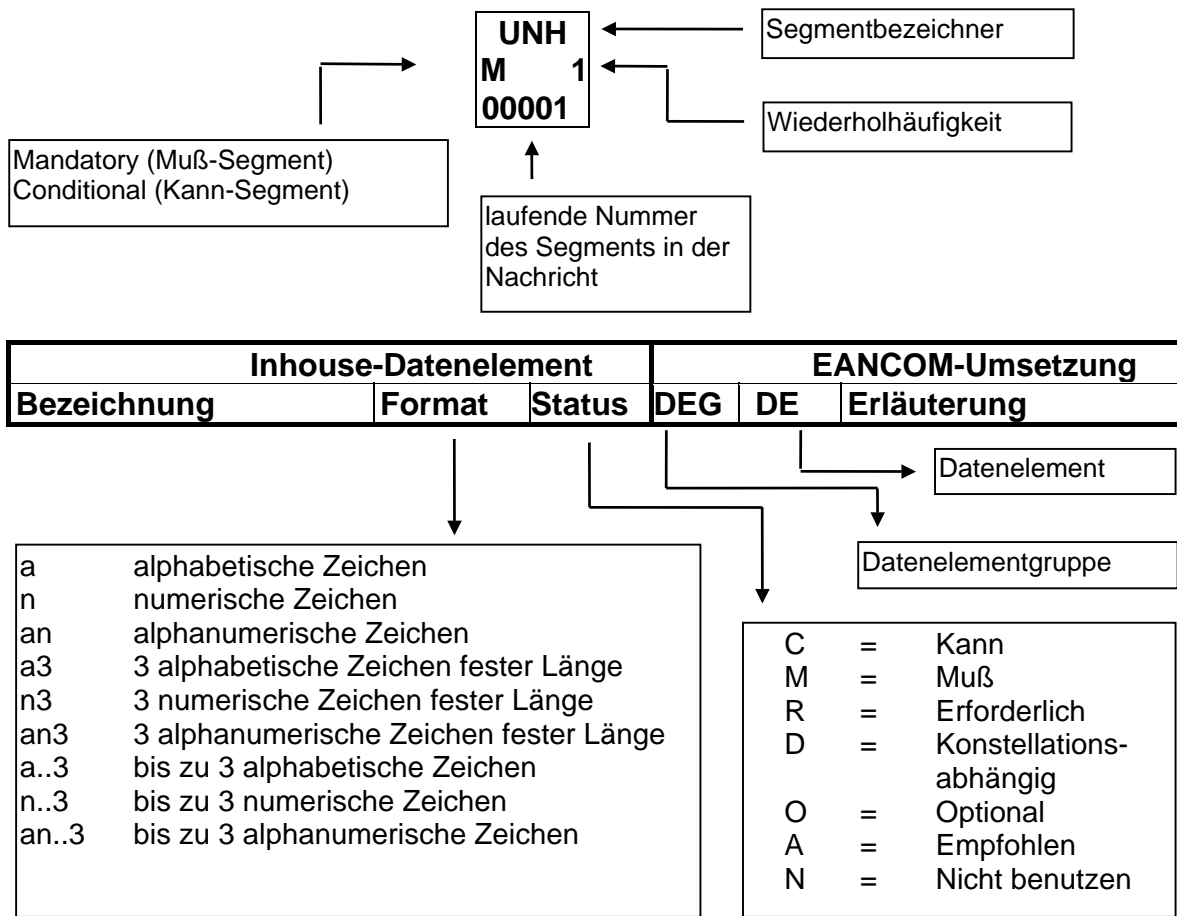
In Punkt 6 "Schnittstellenbeschreibung (Inhouse)" wurde eine Darstellung gewählt, die die Daten aus der Inhouse-Applikation den entsprechenden Elementen der EANCOM<sup>®</sup> -Syntax gegenüberstellt. Allgemeine Einführungsliteratur zum elektronischen Datenaustausch kann bei der CCG bezogen werden.

Beachten Sie bitte, daß aus dokumentationstechnischen Gründen in den Beispielen Datenelement-Trennzeichen enthalten sein können, die in Echnachrichten durch Gruppen-Trennzeichen dargestellt werden.

Punkt 4 "Nachrichtenstruktur", Punkt 5 "Nachrichtendiagramm" und Punkt 7 "Schnittstellenbeschreibung (EANCOM)" richten sich an EDV-Fachkräfte oder entsprechende Servicepartner, die EDI-Konvertersoftware einrichten und bietet ihnen eine Darstellungsform wie die EANCOM®-Dokumentation. Es ist zu beachten, daß die folgenden Punkte 4.1 und 5 die Nachricht in komprimierter Form darstellen, d.h. sich wiederholende Segmente werden nur einmal angezeigt. Dadurch ergeben sich Sprünge in der laufenden Numerierung.

Punkt 8 "Verwendete Codes" führt als Nachschlagewerk eine Liste der verwendeten Codewerte auf.

Punkt 9 "Gesamtbeispiel" enthält ein kommentiertes Beispiel für eine Nachricht. Folgende Konventionen gelten für die vorliegende Dokumentation:



## 2.2 Nachrichtenaufbau

### Kopf-Teil

Angabe von Lieferant und Käufer, Lieferanschrift, Belegdatum und -nummer.

### Positions-Teil

Angabe von EAN zur Identifikation von Waren und Dienstleistungen und deren Menge.

### Summen-Teil

Der Summenteil enthält die Gesamtsummen des Beleges.

### **Hinweise:**

Der Liefernachweis ist strukturell wie die Rechnung aufgebaut. Je Lieferung/ Lieferanschrift wird - sofern die Austauschpartner keine Einzelrechnung vereinbart haben - ein Liefernachweis erstellt, der in einer referenzierten (Sammel-) Rechnung mündet. Aus diesem Grund werden auch im Liefernachweis die Begriffe "fakturierte" oder "berechnete" Menge verwendet.

Steuerangaben dürfen nicht enthalten sein, Preis- und Wertangaben können im bewerteten Liefernachweis angegeben werden.

Da im Liefernachweis Gutschriften nur an negativen Mengenangaben erkennbar sind, müssen alle Beträge (außerhalb von ALC-Gruppen) vorzeichengerecht dargestellt werden.

### *Hinweis zum Positions-Teil der Dokumentation:*

Der Positions-Teil wird in 4 Abschnitten dargestellt:

#### 1. Positions-Teil für die fakturierte Einheit

Dieser Positions-Teil muß in der Nachricht verwendet werden und beschreibt z.B. einen Karton.

#### 2. Positions-Teil für die Verbrauchereinheit

Dieser Positions-Teil kann in der Nachricht verwendet werden (anwenderabhängig auch muß) und beschreibt z.B. Schirme, die sich in dem Karton befinden.

#### 3. Positions-Teil für *nicht* fakturierte Sortimentsinhalte

Dieser Positions-Teil wird nur dann in der Nachricht verwendet, wenn es sich bei der fakturierten Einheit im ersten Positions-Teil um Displays oder Sortimente handelt, deren detaillierte Inhalte gelistet werden; z.B. unterschiedliche Schirmmodelle.

#### 4. Positions-Teil für *fakturierte* Sortimentsinhalte

Dieser Positions-Teil wird nur dann in der Nachricht verwendet, wenn es sich im ersten Positions-Teil um Displays oder Sortimente handelt die nicht berechnet, sondern deren einzelne Inhalte fakturiert werden; z.B. wenn die enthaltenen Produkte unterschiedlichen Umsatzsteuersätzen unterliegen.

### 3 Alphabetische Liste der Inhouse-Datenelemente

Inhouse-Datenelement	EDIFACT-Segment			Datenelement	
	lfd. Nr.	Segment	SG	DEG	DE
Abkommendatum	18	DTM	SG1#4	C507	2380
Abkommensnummer	17	RFF	SG1#4	C506	1154
Aktionsartikel	71	PIA	SG25#1	C212	7140
Aktionsartikel	114	PIA	SG25#3	C212	7140
Aktionsartikel	124	PIA	SG25#4	C212	7140
Anzahl Colli	97	PAC	SG25#1/SG30#1		7224
Anzahl Colli	119	PAC	SG25#3/SG30#1		7224
Anzahl Colli	136	PAC	SG25#4/SG30#1		7224
Artikelgesamtkondition	87	MOA	SG25#1/SG26#2	C516	5004
Artikelgesamtkondition	133	MOA	SG25#4/SG26#2	C516	5004
Artikelgewicht	81	MEA	SG25#1	C174	6314
Artikelgewicht	109	MEA	SG25#2	C174	6314
Artikelgewicht	129	MEA	SG25#4	C174	6314
Artikellangtext	72	IMD	SG25#1	C273	7008
Artikellangtext	117	IMD	SG25#3	C273	7008
Artikellangtext	128	IMD	SG25#4	C273	7008
Artikelnummer des Lieferanten	69	PIA	SG25#1	C212	7140
Artikelnummer des Lieferanten	107	PIA	SG25#2	C212	7140
Artikelnummer des Lieferanten	112	PIA	SG25#3	C212	7140
Artikelnummer des Lieferanten	122	PIA	SG25#4	C212	7140
Basisbetrag	64	MOA	SG15#1/SG19#1	C516	5004
Belegqualifizierung	2	BGM		C002	1000
Bestell-/Lieferschein-/Liefermeldungsnummer	94	RFF	SG25#1/SG29#1	C506	1154
Bestell-/Lieferschein-/Liefermeldungsposition	94	RFF	SG25#1/SG29#1	C506	1156
Bestelldatum	12	DTM	SG1#1	C507	2380
Bestellnummer des Käufers	11	RFF	SG1#1	C506	1154
Betrag Belegrabatt	65	MOA	SG15#1/SG19#2	C516	5004
Betrag Positionskondition	103	MOA	SG25#1/SG38#1/SG41#1	C516	5004
Betrag Positionskondition	141	MOA	SG25#4/SG38#1/SG41#1	C516	5004
Bezugnehmende Dokumentennummer	25	RFF	SG1#8	C506	1154
CCG-Sortimentsklassifikation	70	PIA	SG25#1	C212	7140
CCG-Sortimentsklassifikation	113	PIA	SG25#3	C212	7140
CCG-Sortimentsklassifikation	123	PIA	SG25#4	C212	7140
Chargen Nummer	71	PIA	SG25#1	C212	7140
Chargen Nummer	114	PIA	SG25#3	C212	7140
Chargen Nummer	124	PIA	SG25#4	C212	7140
Datum der Erstellung	3	DTM		C507	2380
Datum des bezugnehmenden Dokuments	26	DTM	SG1#8	C507	2380
Datum des Warenrücknahmebeleges	24	DTM	SG1#7	C507	2380
Datum zum Ursprungsbeleg	20	DTM	SG1#5	C507	2380
Datum zur Reklamation	22	DTM	SG1#6	C507	2380
Display	75	IMD	SG25#1	C273	7009
EAN/UPC- Artikelidentifikation	68	LIN	SG25#1	C212	7140
EAN/UPC- Artikelidentifikation	106	LIN	SG25#2	C212	7140
EAN/UPC- Artikelidentifikation	111	LIN	SG25#3	C212	7140
EAN/UPC- Artikelidentifikation	121	LIN	SG25#4	C212	7140

Inhouse-Datenelement	EDIFACT-Segment			Datenelement	
	lfd. Nr.	Segment	SG	DEG	DE
Einkaufsabteilung	37	CTA	SG2#3/SG5#1	C056	3413
Einwegbehälter (Beleg)	61	ALC	SG15#1	C214	7161
Einwegbehälter (Displayinhalt)	138	ALC	SG25#4/SG38#1	C214	7161
Einwegbehälter (Position)	100	ALC	SG25#1/SG38#1	C214	7161
Einzelpreis je fakturierter Einheit	91	PRI	SG25#1/SG28#1	C509	5118
Einzelpreis je fakturierter Einheit	134	PRI	SG25#4/SG28#1	C509	5118
Endkunden-Bestellnummer	27	RFF	SG1#9	C506	1154
Endkunden-Bestellnummer	96	RFF	SG25#1/SG29#2	C506	1154
Fabrikabgabewert	146	MOA	SG48#2	C516	5004
Fakturiereinheit	73	IMD	SG25#1	C273	7009
Fakturiereinheit	125	IMD	SG25#4	C273	7009
Farbe / Textil	80	IMD	SG25#1	C273	7008
Fixwerte	1	UNH		S009	0065
Fracht (Beleg)	61	ALC	SG15#1	C214	7161
Freitext	10	FTX		C108	4440
Freitext	85	FTX	SG25#1	C108	4440
Fälligkeit ohne Abzug	54	DTM	SG8#1	C507	2380
Fälligkeitsdatum bei Skontoabzug	56	DTM	SG8#2	C507	2380
Gesamtbetrag des Liefernachweises	145	MOA	SG48#1	C516	5004
Gesamtpositionsbetrag des Liefernachweises	146	MOA	SG48#2	C516	5004
Größe / Frischware, Textil	79	IMD	SG25#1	C273	7008
Handelsklasse / Frischware	78	IMD	SG25#1	C273	7008
Hauptpositionsteil	68	LIN	SG25#1		1082
Identifikation der Abholstelle	38	NAD	SG2#4	C082	3039
Identifikation der Lieferanschrift	34	NAD	SG2#3	C082	3039
Identifikation des Endempfängers	41	NAD	SG2#5	C082	3039
Identifikation des Käufers/ Rechnungsempfängers	28	NAD	SG2#1	C082	3039
Identifikation des Lieferanten/ Rechnungsstellers	43	NAD	SG2#6	C082	3039
Identifikation des Rechnungsempfängers	31	NAD	SG2#2	C082	3039
Identifikation des Zahlungsempfängers	46	NAD	SG2#7	C082	3039
Kleinverkaufspreis	92	PRI	SG25#1/SG28#2	C509	5118
Kleinverkaufspreis	135	PRI	SG25#4/SG28#2	C509	5118
Konditionsart	61	ALC	SG15#1	C552	1230
Konditionsart	138	ALC	SG25#4/SG38#1	C552	1230
Konditionsart (Position)	100	ALC	SG25#1/SG38#1	C552	1230
Konditionssperre	7	ALI			4183
Kundennummer im Lieferantensystem	36	RFF	SG2#3/SG3#2	C506	1154
Käuferinterne Artikelnummer	70	PIA	SG25#1	C212	7140
Käuferinterne Artikelnummer	113	PIA	SG25#3	C212	7140
Käuferinterne Artikelnummer	123	PIA	SG25#4	C212	7140
Ladenverkaufspreis	92	PRI	SG25#1/SG28#2	C509	5118
Ladenverkaufspreis	135	PRI	SG25#4/SG28#2	C509	5118
Leergutartikel	76	IMD	SG25#1	C273	7009
Leergutartikel	116	IMD	SG25#3	C273	7009
Leergutartikel	127	IMD	SG25#4	C273	7009



Inhouse-Datenelement	EDIFACT-Segment			Datenelement	
	lfd. Nr.	Segment	SG	DEG	DE
Lieferanteninterne Artikelnummer	70	PIA	SG25#1	C212	7140
Lieferanteninterne Artikelnummer	113	PIA	SG25#3	C212	7140
Lieferanteninterne Artikelnummer	123	PIA	SG25#4	C212	7140
Lieferdatum	4	DTM		C507	2380
Liefermeldung	13	RFF	SG1#2	C506	1154
Liefernachweisnummer	2	BGM			1004
Lieferschein	13	RFF	SG1#2	C506	1154
Lieferscheindatum	14	DTM	SG1#2	C507	2380
Menge ohne Berechnung	84	QTY	SG25#1	C186	6060
Menge ohne Berechnung	131	QTY	SG25#4	C186	6060
Mengen-Rabattbasis	101	QTY	SG25#1/SG38#1/SG39#1	C186	6060
Mengen-Rabattbasis	139	QTY	SG25#4/SG38#1/SG39#1	C186	6060
Mengenangabe	118	QTY	SG25#3	C186	6060
Mengenangabe	130	QTY	SG25#4	C186	6060
Mengenangabe berechnet	82	QTY	SG25#1	C186	6060
Mengenangabe geliefert	83	QTY	SG25#1	C186	6060
Mengenangabe Verbrauchereinheiten	110	QTY	SG25#2	C186	6060
Mindermengenzuschlag (Beleg)	61	ALC	SG15#1	C214	7161
Mindermengenzuschlag (Displayinhalt)	138	ALC	SG25#4/SG38#1	C214	7161
Mindermengenzuschlag (Position)	100	ALC	SG25#1/SG38#1	C214	7161
Münzgeld	89	MOA	SG25#1/SG26#4	C516	5004
Münzgeld	148	MOA	SG48#4	C516	5004
Nachrichtenanfang	1	UNH			0062
Nachrichtenfunktion	2	BGM			1225
Nachrichtenreferenznummer	1	UNH			0062
Nettogewicht Frischware	98	MEA	SG25#1/SG30#1	C174	6314
Nummer der Abfallart	71	PIA	SG25#1	C212	7140
Packart (Frischware)	97	PAC	SG25#1/SG30#1	C202	7064
Packart (Frischware)	119	PAC	SG25#3/SG30#1	C202	7064
Packart (Frischware)	136	PAC	SG25#4/SG30#1	C202	7064
Pick-up - Termin	5	DTM		C507	2380
Positionsbetrag	86	MOA	SG25#1/SG26#1	C516	5004
Positionsbetrag	132	MOA	SG25#4/SG26#1	C516	5004
Positionsnummer	68	LIN	SG25#1		1082
Positionsnummer	106	LIN	SG25#2		1082
Positionsnummer	111	LIN	SG25#3		1082
Positionsnummer	121	LIN	SG25#4		1082
Preis ohne (Tabak-) Steuer	93	PRI	SG25#1/SG28#3	C509	5118
Preisauszeichnung (Beleg)	61	ALC	SG15#1	C214	7161
Preisauszeichnung (Displayinhalt)	138	ALC	SG25#4/SG38#1	C214	7161
Preisauszeichnung (Position)	100	ALC	SG25#1/SG38#1	C214	7161
Prozentsatz Positionskondition	102	PCD	SG25#1/SG38#1/SG40#1	C501	5482
Prozentsatz Positionskondition	140	PCD	SG25#4/SG38#1/SG40#1	C501	5482
Prozentualer Belegabatt	63	PCD	SG15#1/SG18#1	C501	5482
Rabatt (Beleg)	61	ALC	SG15#1	C214	7161
Rabatt (Displayinhalt)	138	ALC	SG25#4/SG38#1	C214	7161
Rabatt (Position)	100	ALC	SG25#1/SG38#1	C214	7161
Rate Positionskondition	105	RTE	SG25#1/SG38#1/SG42#1	C128	5420
Rate Positionskondition	143	RTE	SG25#4/SG38#1/SG42#1	C128	5420
Rechnungsdatum	16	DTM	SG1#3	C507	2380
Rechnungsnummer	15	RFF	SG1#3	C506	1154
Referenzdatum	95	DTM	SG25#1/SG29#1	C507	2380
Regulierungsverfahren	6	PAI		C534	4461

Inhouse-Datenelement	EDIFACT-Segment			Datenelement	
	lfd. Nr.	Segment	SG	DEG	DE
Reklamationsnummer	21	RFF	SG1#6	C506	1154
Rückvergütung i.S.v. Bonus	61	ALC	SG15#1	C214	7161
Rückvergütung i.S.v. Bonus	138	ALC	SG25#4/SG38#1	C214	7161
Rückvergütung i.S.v. Bonus (Position)	100	ALC	SG25#1/SG38#1	C214	7161
Sachbearbeiter	37	CTA	SG2#3/SG5#1	C056	3412
Sachbearbeiter	40	CTA	SG2#4/SG5#1	C056	3412
Schwundbetrag / Frischware	88	MOA	SG25#1/SG26#3	C516	5004
Seriennummer	70	PIA	SG25#1	C212	7140
Seriennummer	113	PIA	SG25#3	C212	7140
Seriennummer	123	PIA	SG25#4	C212	7140
Skonto (Beleg)	61	ALC	SG15#1	C214	7161
Skonto (Displayinhalt)	138	ALC	SG25#4/SG38#1	C214	7161
Skonto (Position)	100	ALC	SG25#1/SG38#1	C214	7161
Skontosatz	57	PCD	SG8#2	C501	5482
Skontowert	58	MOA	SG8#2	C516	5004
Sorte / Frischware	77	IMD	SG25#1	C273	7008
Streckenlieferung	9	ALI			4183
Summe der Positionswerte je UST-Satz	151	MOA	SG50#1	C516	5004
Summe der Zu-/Abschläge	147	MOA	SG48#3	C516	5004
Summe der Zu-/Abschläge je UST-Satz	152	MOA	SG50#1	C516	5004
Umrechnungskurs	52	CUX	SG7#1		5402
Umsatzsteuer (Unter-)Positionsebene	137	TAX	SG25#4/SG33#1	C241	5153
Umsatzsteuer Belegebene	51	TAX	SG6#1	C241	5153
Umsatzsteuer je Liefernachweisendbetrag	150	TAX	SG50#1	C241	5153
Umsatzsteuer Positionsebene	99	TAX	SG25#1/SG33#1	C241	5153
Umsatzsteuer Sortimentsinhalt	120	TAX	SG25#3/SG33#1	C241	5153
Umsatzsteuer-Identifikationsnummer des Lieferanten/Rechnungsstellers	45	RFF	SG2#6/SG3#2	C506	1154
Umsatzsteuer-Identifikationsnummer des Zahlungsempfängers	48	RFF	SG2#7/SG3#2	C506	1154
Umsatzsteuer-Identifikationsnummer Käufer	30	RFF	SG2#1/SG3#2	C506	1154
Umsatzsteuer-Identifikationsnummer Rechnungsempfänger	33	RFF	SG2#2/SG3#2	C506	1154
Unterpositionsteil zur Displaydarstellung, Auflistung der enthaltenen Einzelstücke, Faktura erfolgt auf Hauptpositionsebene	111	LIN	SG25#3		1082
Unterpositionsteil zur Displaydarstellung, Berechnung der enthaltenen Einzelstücke	121	LIN	SG25#4		1082
Unterpositionsteil zur Gebindedarstellung	106	LIN	SG25#2		1082
Ursprungsbeleg	19	RFF	SG1#5	C506	1154
Ursprungsland	8	ALI			3239

Inhouse-Datenelement	EDIFACT-Segment			Datenelement	
	lfd. Nr.	Segment	SG	DEG	DE
Valutadatum	60	DTM	SG8#3	C507	2380
Verbrauchereinheit	74	IMD	SG25#1	C273	7009
Verbrauchereinheit	108	IMD	SG25#2	C273	7009
Verbrauchereinheit	115	IMD	SG25#3	C273	7009
Verbrauchereinheit	126	IMD	SG25#4	C273	7009
Verkaufswert der Artikelposition	90	MOA	SG25#1/SG26#5	C516	5004
Verkaufswert gesamt	149	MOA	SG48#5	C516	5004
Verpacken (Beleg)	61	ALC	SG15#1	C214	7161
Verpackungsangabe	97	PAC	SG25#1/SG30#1	C202	7065
Verpackungsangabe	119	PAC	SG25#3/SG30#1	C202	7065
Verpackungsangabe	136	PAC	SG25#4/SG30#1	C202	7065
Versicherung (Beleg)	61	ALC	SG15#1	C214	7161
Warenannahme	37	CTA	SG2#3/SG5#1		3139
Warenausgabe	40	CTA	SG2#4/SG5#1	C056	3413
Wareneingang	13	RFF	SG1#2	C506	1154
Warenlieferant	49	NAD	SG2#8	C082	3039
Warenrücknahme-Nummer des Kunden	23	RFF	SG1#7	C506	1154
Werbekosten	61	ALC	SG15#1	C214	7161
Werbekosten	138	ALC	SG25#4/SG38#1	C214	7161
Werbekosten (Position)	100	ALC	SG25#1/SG38#1	C214	7161
Währungsangabe	52	CUX	SG7#1	C504	6345
Zahlungskondition 1	53	PAT	SG8#1		4279
Zahlungskondition 1	55	PAT	SG8#2		4279
Zahlungskondition 2	59	PAT	SG8#3		4279
Zolltarifnummer	71	PIA	SG25#1	C212	7140
Zolltarifnummer	114	PIA	SG25#3	C212	7140
Zolltarifnummer	124	PIA	SG25#4	C212	7140
Zu-/Abschlagsmenge	62	QTY	SG15#1/SG17#1	C186	6060
Zu-/Abschlagsrate	66	RTE	SG15#1/SG20#1	C128	5420
Zuordnung Kondition:Ust-Satz	67	TAX	SG15#1/SG21#1	C241	5153
Zusatzidentifikation Abholstelle	39	RFF	SG2#4/SG3#1	C506	1154
Zusatzidentifikation Endempfänger	42	RFF	SG2#5/SG3#1	C506	1154
Zusatzidentifikation Käufer	29	RFF	SG2#1/SG3#1	C506	1154
Zusatzidentifikation Lieferanschrift	35	RFF	SG2#3/SG3#1	C506	1154
Zusatzidentifikation Lieferant	44	RFF	SG2#6/SG3#1	C506	1154
Zusatzidentifikation Rechnungsempfänger	32	RFF	SG2#2/SG3#1	C506	1154
Zusatzidentifikation Warenlieferant	50	RFF	SG2#8/SG3#1	C506	1154
Zusatzidentifikation Zahlungsempfänger	47	RFF	SG2#7/SG3#1	C506	1154
Zuschlags-/Abschlagsbasis	142	MOA	SG25#4/SG38#1/SG41#2	C516	5004
Zuschlags-/Abschlagsbasis Positionskondition	104	MOA	SG25#1/SG38#1/SG41#2	C516	5004

## 4 Nachrichtenstruktur

### 4.1 Nachrichtenstruktur, komprimiert

#### *Kopf-Teil*

UNH	1	M	1	Nachrichten-Kopfsegment
BGM	2	M	1	Beginn der Nachricht
DTM	3	M	35	Datum/Uhrzeit/Zeitspanne
PAI	6	C	1	Zahlungsangaben
ALI	7	C	5	Zusätzliche Angaben
FTX	10	C	10	Freier Text
SG1		C	99	RFF-DTM
RFF	11	M	1	Referenzangaben
DTM	12	C	5	Datum/Uhrzeit/Zeitspanne
SG2		C	99	NAD-SG3-SG5
NAD	28	M	1	Name und Anschrift
SG3		C	9999	RFF
RFF	29	M	1	Referenzangaben
SG5		C	5	CTA
CTA	37	M	1	Ansprechpartner
SG6		C	5	TAX
TAX	51	M	1	Zoll-/Steuer-/Gebührenangaben
SG7		C	5	CUX
CUX	52	M	1	Währungsangaben
SG8		C	10	PAT-DTM-PCD-MOA
PAT	53	M	1	Zahlungsbedingungen
DTM	54	C	5	Datum/Uhrzeit/Zeitspanne
PCD	57	C	1	Prozentangaben
MOA	58	C	1	Geldbetrag
SG15		C	9999	ALC-SG17-SG18-SG19-SG20-SG21
ALC	61	M	1	Zu- oder Abschlag
SG17		C	1	QTY
QTY	62	M	1	Menge
SG18		C	1	PCD
PCD	63	M	1	Prozentangaben
SG19		C	2	MOA
MOA	64	M	1	Geldbetrag
SG20		C	1	RTE
RTE	66	M	1	Raten-/Satz-/Tarifangaben
SG21		C	5	TAX
TAX	67	M	1	Zoll-/Steuer-/Gebührenangaben

**Positions-Teil**

SG25		C	9999999	LIN-PIA-IMD-MEA-QTY-FTX- SG26-SG28-SG29-SG30-SG33-SG38-SG44
LIN	68	M	1	Positionsdaten
PIA	69	C	25	Zusätzliche Produktidentifikation
IMD	72	C	10	Produkt-/Leistungsbeschreibung
MEA	81	C	5	Maße und Gewichte
QTY	82	C	5	Menge
FTX	85	C	5	Freier Text
SG26		C	5	MOA
MOA	86	M	1	Geldbetrag
SG28		C	25	PRI
PRI	91	M	1	Preisangaben
SG29		C	10	RFF-DTM
RFF	94	M	1	Referenzangaben
DTM	95	C	5	Datum/Uhrzeit/Zeitspanne
SG30		C	10	PAC-MEA
PAC	97	M	1	Packstück/Verpackung
MEA	98	C	10	Maße und Gewichte
SG33		C	99	TAX
TAX	99	M	1	Zoll-/Steuer-/Gebührenangaben
SG38		C	15	ALC-SG39-SG40-SG41-SG42
ALC	100	M	1	Zu- oder Abschlag
SG39		C	1	QTY
QTY	101	M	1	Menge
SG40		C	1	PCD
PCD	102	M	1	Prozentangaben
SG41		C	2	MOA
MOA	103	M	1	Geldbetrag
SG42		C	1	RTE
RTE	105	M	1	Raten-/Satz-/Tarifangaben

**Summen-Teil**

UNS	144	M	1	Abschnitts-Kontrollsegment
SG48		M	100	MOA-SG49
MOA	145	M	1	Geldbetrag
SG50		C	10	TAX-MOA
TAX	150	M	1	Zoll-/Steuer-/Gebührenangaben
MOA	151	C	2	Geldbetrag
UNT	153	M	1	Nachrichten-Endesegment

## 4.2 Nachrichtenstruktur, detailliert

### *Kopf-Teil*

UNH	1	M	1	Nachrichtenanfang
BGM	2	M	1	Liefernachweisnummer
DTM	3	M	35	Datum der Erstellung
DTM	4	M	35	Lieferdatum
DTM	5	M	35	Pick-up - Termin
PAI	6	C	1	Regulierungsverfahren
ALI	7	C	5	Konditionssperre
ALI	8	C	5	Ursprungsland
ALI	9	C	5	Streckenlieferung
FTX	10	C	10	Freitext
SG1		C	99	
RFF	11	M	1	Bestellnummer des Käufers
DTM	12	C	5	Bestelldatum
SG1		C	99	
RFF	13	M	1	Lieferschein Liefermeldung Wareneingang
DTM	14	C	5	Lieferscheindatum
SG1		C	99	
RFF	15	M	1	Rechnungsnummer-Referenz
DTM	16	C	5	Rechnungsdatum
SG1		C	99	
RFF	17	M	1	Abkommensnummer
DTM	18	C	5	Abkommendatum
SG1		C	99	
RFF	19	M	1	Ursprungsbeleg
DTM	20	C	5	Datum zum Ursprungsbeleg
SG1		C	99	
RFF	21	M	1	Reklamationsnummer
DTM	22	C	5	Datum zur Reklamation
SG1		C	99	
RFF	23	M	1	Warenrücknahme-Nummer des Kunden
DTM	24	C	5	Datum des Warenrücknahmebeleges
SG1		C	99	
RFF	25	M	1	Bezugnehmende Dokumentennummer
DTM	26	C	5	Datum des bezugnehmenden Dokuments
SG1		C	99	
RFF	27	M	1	Endkunden-Bestellnummer

SG2		C	99	
NAD	28	M	1	Identifikation des Käufers/ Rechnungsempfängers
SG3		C	9999	
RFF	29	M	1	Zusatzidentifikation Käufer
SG3		C	9999	
RFF	30	M	1	Umsatzsteuer-Identifikationsnummer Käufer
SG2		C	99	
NAD	31	M	1	Identifikation des Rechnungsempfängers
SG3		C	9999	
RFF	32	M	1	Zusatzidentifikation Rechnungsempfänger
SG3		C	9999	
RFF	33	M	1	Umsatzsteuer-Identifikationsnummer Rechnungsempfänger
SG2		C	99	
NAD	34	M	1	Identifikation der Lieferanschrift
SG3		C	9999	
RFF	35	M	1	Zusatzidentifikation Lieferanschrift
SG3		C	9999	
RFF	36	M	1	Kundennummer im Lieferantensystem
SG5		C	5	
CTA	37	M	1	Sachbearbeiter
SG2		C	99	
NAD	38	M	1	Identifikation der Abholstelle
SG3		C	9999	
RFF	39	M	1	Zusatzidentifikation Abholstelle
SG5		C	5	
CTA	40	M	1	Sachbearbeiter
SG2		C	99	
NAD	41	M	1	Identifikation des Endempfängers
SG3		C	9999	
RFF	42	M	1	Zusatzidentifikation Endempfänger
SG2		C	99	
NAD	43	M	1	Identifikation des Lieferanten/ Rechnungsstellers
SG3		C	9999	
RFF	44	M	1	Zusatzidentifikation Lieferant
SG3		C	9999	
RFF	45	M	1	Umsatzsteuer-Identifikationsnummer des Lieferanten/Rechnungsstellers



SG2		C	99	
NAD	46	M	1	Identifikation des Zahlungsempfängers
SG3		C	9999	
RFF	47	M	1	Zusatzidentifikation Zahlungsempfänger
SG3		C	9999	
RFF	48	M	1	Umsatzsteuer-Identifikationsnummer des Zahlungsempfängers
SG2		C	99	
NAD	49	M	1	Warenlieferant
SG3		C	9999	
RFF	50	M	1	Zusatzidentifikation Warenlieferant
SG6		C	5	
TAX	51	M	1	Umsatzsteuer Belegebene
SG7		C	5	
CUX	52	M	1	Währungsangabe
SG8		C	10	
PAT	53	M	1	Zahlungskondition 1
DTM	54	C	5	Fälligkeit ohne Abzug
SG8		C	10	
PAT	55	M	1	Zahlungskondition 1
DTM	56	C	5	Fälligkeitsdatum bei Skontoabzug
PCD	57	C	1	Skontosatz
MOA	58	C	1	Skontowert
SG8		C	10	
PAT	59	M	1	Zahlungskondition 2
DTM	60	C	5	Valutadatum
SG15		C	9999	
ALC	61	M	1	Konditionsart
SG17		C	1	
QTY	62	M	1	Zu-/Abschlagsmenge
SG18		C	1	
PCD	63	M	1	Prozentualer Belegrabatt
SG19		C	2	
MOA	64	M	1	Basisbetrag Belegkondition
SG19		C	2	
MOA	65	M	1	Betrag Belegrabatt
SG20		C	1	
RTE	66	M	1	Zu-/Abschlagsrate
SG21		C	5	
TAX	67	M	1	Zuordnung Kondition:Ust-Satz

**1.Positions-Teil für fakturierte  
Einheit**

SG25		C	9999999	
LIN	68	M	1	EAN/UPC- Artikelidentifikation
PIA	69	C	25	Artikelidentifikation ohne EAN/UPC
PIA	70	C	25	Zusätzliche Produktidentifikations- möglichkeiten
PIA	71	C	25	Zusätzliche Produktidentifikations- möglichkeiten
IMD	72	C	10	Artikellangtext
IMD	73	C	10	Fakturiereinheit
IMD	74	C	10	Verbrauchereinheit
IMD	75	C	10	Display
IMD	76	C	10	Leergutartikel
IMD	77	C	10	Sorte / Frischware
IMD	78	C	10	Handelsklasse / Frischware
IMD	79	C	10	Größe / Frischware, Textil
IMD	80	C	10	Farbe / Textil
MEA	81	C	5	Artikelgewicht
QTY	82	C	5	Mengenangabe berechnet
QTY	83	C	5	Mengenangabe geliefert
QTY	84	C	5	Menge ohne Berechnung
FTX	85	C	5	Freitext
SG26		C	5	
MOA	86	M	1	Positionsbetrag
SG26		C	5	
MOA	87	M	1	Artikelgesamtkondition
SG26		C	5	
MOA	88	M	1	Schwundbetrag / Frischware
SG26		C	5	
MOA	89	M	1	Münzgeld
SG26		C	5	
MOA	90	M	1	Verkaufswert der Artikelposition
SG28		C	25	
PRI	91	M	1	Einzelpreis je fakturierter Einheit
SG28		C	25	
PRI	92	M	1	Ladenverkaufspreis
SG28		C	25	
PRI	93	M	1	Preis ohne (Tabak-) Steuer

SG29		C	10	
RFF	94	M	1	Bestell-/Lieferschein-/Liefermeldungsnummer
DTM	95	C	5	Referenzdatum
SG29		C	10	
RFF	96	M	1	Endkunden-Bestellnummer
SG30		C	10	
PAC	97	M	1	Packart (Frischware)
MEA	98	C	10	Nettogewicht Frischware
SG33		C	99	
TAX	99	M	1	Umsatzsteuer Positionsebene
SG38		C	15	
ALC	100	M	1	Konditionsart (Position)
SG39		C	1	
QTY	101	M	1	Mengen-Rabattbasis
SG40		C	1	
PCD	102	M	1	Prozentsatz Positionskondition
SG41		C	2	
MOA	103	M	1	Betrag Positionskondition
SG41		C	2	
MOA	104	M	1	Zuschlags-/Abschlagsbasis Positionskondition
SG42		C	1	
RTE	105	M	1	Rate Positionskondition

### **2.Positions-Teil für Verbrauchereinheit**

SG25		C	9999999	
LIN	106	M	1	EAN/UPC- Artikelidentifikation
PIA	107	C	25	Artikelidentifikation ohne EAN/UPC
IMD	108	C	10	Verbrauchereinheit
MEA	109	C	5	Artikelgewicht
QTY	110	C	5	Mengenangabe Verbrauchereinheiten

### **3.Positions-Teil für nicht fakturierte Sortimentsinhalte**

SG25		C	9999999	
LIN	111	M	1	EAN/UPC- Artikelidentifikation
PIA	112	C	25	Artikelidentifikation ohne EAN/UPC
PIA	113	C	25	Zusätzliche Produktidentifikationsmöglichkeiten
PIA	114	C	25	Zusätzliche Produktidentifikationsmöglichkeiten
IMD	115	C	10	Verbrauchereinheit

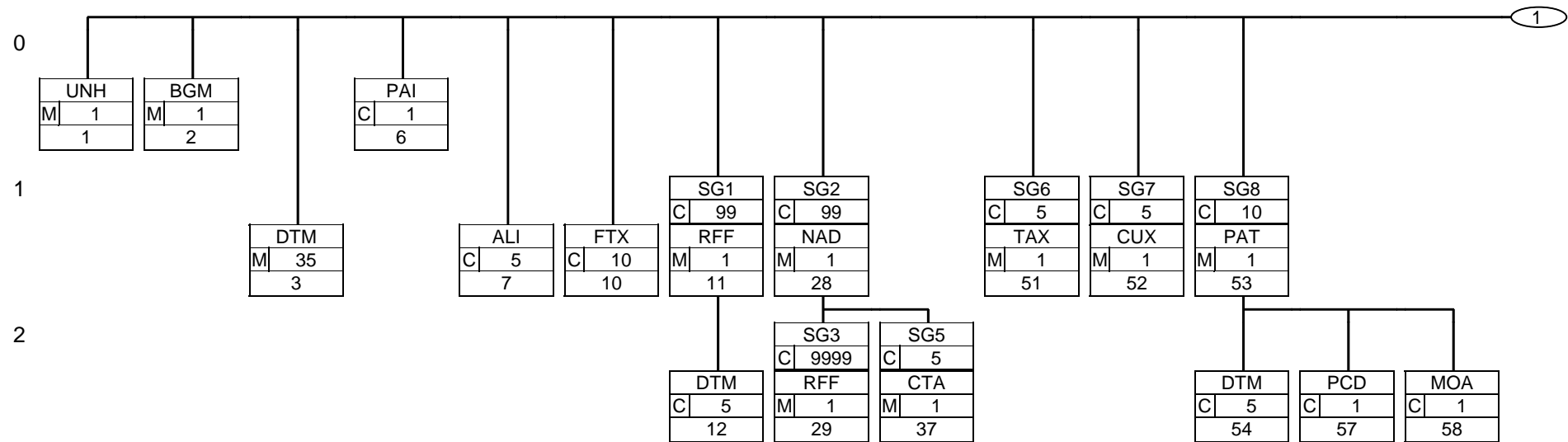
IMD	116	C	10	Leergutartikel
IMD	117	C	10	Artikellangtext
QTY	118	C	5	Mengenangabe Inhalt Display(s)
SG30		C	10	
PAC	119	M	1	Verpackungsangabe
SG33		C	99	
TAX	120	M	1	Umsatzsteuer Sortimentsinhalt

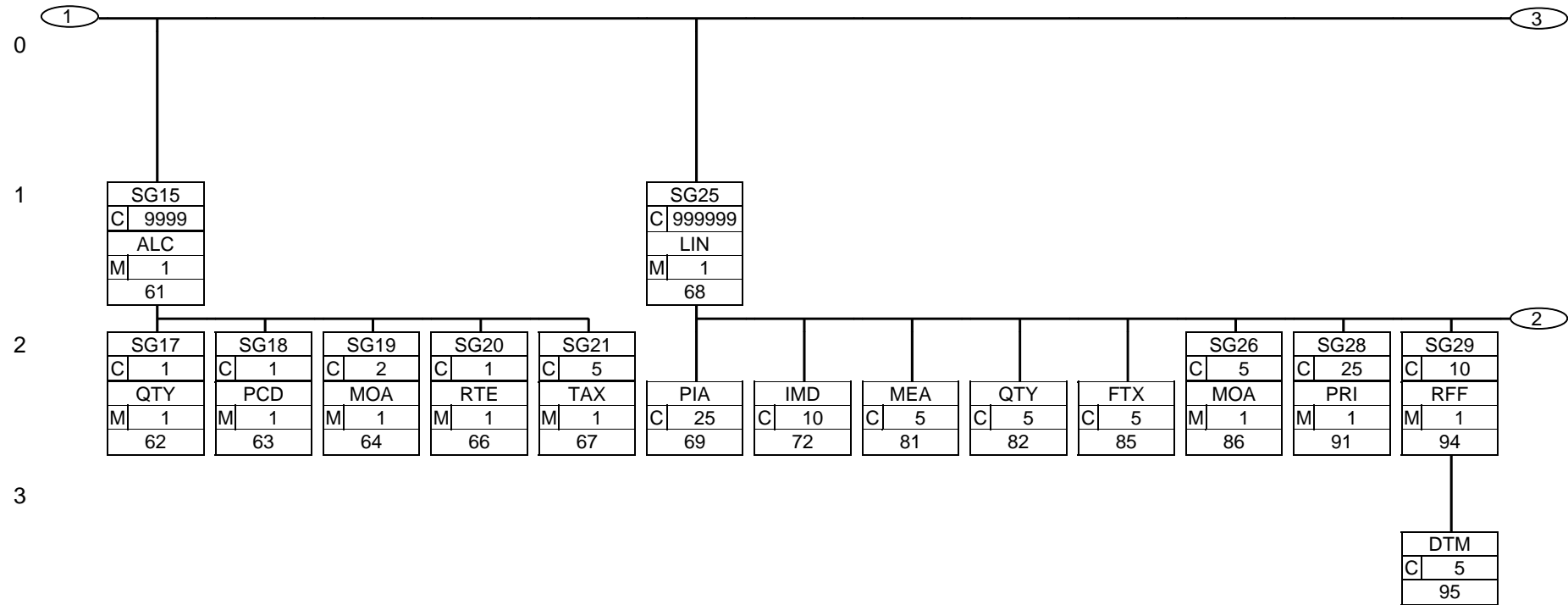
#### **4.Positions-Teil für fakturierte Sortimentsinhalte**

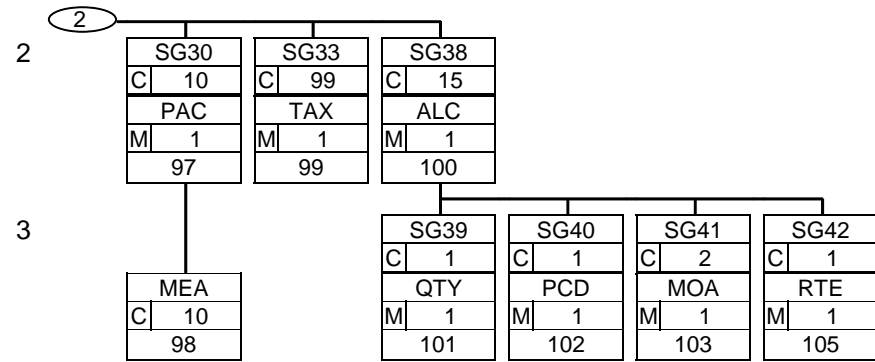
SG25		C	9999999	
LIN	121	M	1	EAN/UPC- Artikelidentifikation
PIA	122	C	25	Artikelidentifikation ohne EAN/UPC
PIA	123	C	25	Zusätzliche Produktidentifikations- möglichkeiten
PIA	124	C	25	Zusätzliche Produktidentifikations- möglichkeiten
IMD	125	C	10	Fakturiereinheit
IMD	126	C	10	Verbrauchereinheit
IMD	127	C	10	Leergutartikel
IMD	128	C	10	Artikellangtext
MEA	129	C	5	Artikelgewicht
QTY	130	C	5	Mengenangabe Inhalt Display(s)
QTY	131	C	5	Menge ohne Berechnung
SG26		C	5	
MOA	132	M	1	Positionsbetrag
SG26		C	5	
MOA	133	M	1	Artikelgesamtkondition
SG28		C	25	
PRI	134	M	1	Einzelpreis je fakturierter Einheit
SG28		C	25	
PRI	135	M	1	Ladenverkaufspreis
SG30		C	10	
PAC	136	M	1	Packart (Frischware)
SG33		C	99	
TAX	137	M	1	Umsatzsteuer (Unter-)Positionsebene
SG38		C	15	
ALC	138	M	1	Konditionsart
SG39		C	1	
QTY	139	M	1	Mengen-Rabattbasis

	SG40		C	1	
	PCD	140	M	1	Prozentsatz Positionskondition
	SG41		C	2	
	MOA	141	M	1	Betrag Positionskondition
	SG41		C	2	
	MOA	142	M	1	Zuschlags-/Abschlagsbasis
	SG42		C	1	
	RTE	143	M	1	Rate Positionskondition
 <b>Summen-Teil</b>					
	UNS	144	M	1	
	SG48		M	100	
	MOA	145	M	1	Liefernachweisgesamtbetrag
	SG48		M	100	
	MOA	146	M	1	Gesamtpositionsbetrag des Liefernachweises
	SG48		M	100	
	MOA	147	M	1	Summe der Zu-/Abschläge
	SG48		M	100	
	MOA	148	M	1	Münzgeld (Nur Zigaretten)
	SG48		M	100	
	MOA	149	M	1	Verkaufswert gesamt
	SG50		C	10	
	TAX	150	M	1	Umsatzsteuer je Liefernachweisbetrag
	MOA	151	C	2	Summe der Positionswerte je UST-Satz
	MOA	152	C	2	Summe der Zu-/Abschläge je UST-Satz
	UNT	153	M	1	Nachrichtenende

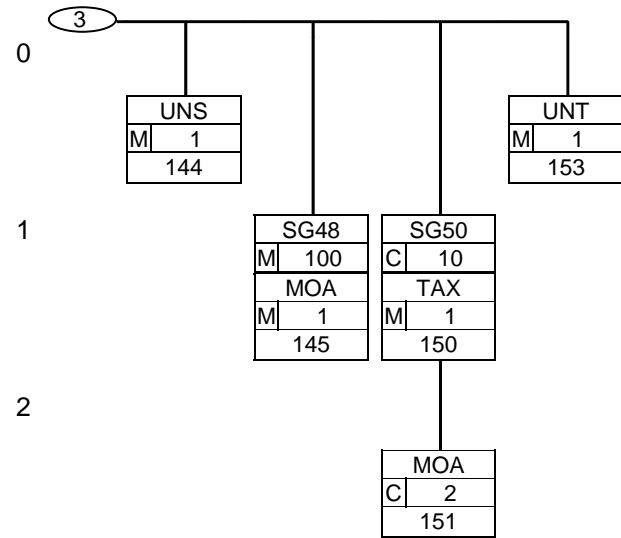
### 5 Nachrichtendiagramm











## 6 Inhouse-Schnittstellenbeschreibung

<b>UNH</b>	Abschnitt: Kopf-Teil
<b>M</b> <b>1</b>	
<b>00001</b>	<b>Nachrichten-Kopfsegment</b>

Inhouse-Datenelement			EANCOM-Umsetzung		
Bezeichnung	Format	Status	DEG	DE	Erläuterung
Nachrichtenreferenznummer Nachrichtenanfang	an..14	M		0062	Eindeutige Nachrichtenreferenz des Absenders. Laufende Nummer der Nachrichten im Datenaustausch. Identisch mit DE 0062 im UNT, vergeben vom Sender.
Fixwerte	an..6	M	S009	0065	INVOIC = Rechnung
	an..3	M	S009	0052	D = Draft (Entwurf)
	an..3	M	S009	0054	96A = Version 96A
	an..2	M	S009	0051	UN = UN/ECE/TRADE/WP.4, United Nations Standard Messages (UNSM)
	an..6	R	S009	0057	EAN008 = EAN Versionsnummer

Beispiel: UNH+ME000001+INVOIC:D:96A:UN:EAN008'

Segmentstatus: Muß

<b>BGM</b>	Abschnitt: Kopf-Teil	
	M	1
00002	<b>Beginn der Nachricht</b>	

Inhouse-Datenelement			EANCOM-Umsetzung		
Bezeichnung	Format	Status	DEG	DE	Erläuterung
Belegqualifizierung	an..3	R	C002	1001	325 = Proforma-Rechnung
	an..3	N	C002	1131	
	an..3	N	C002	3055	
	an..35	O	C002	1000	
Liefernachweisnummer	an..35	R		1004	Liefernachweisnummer vergeben vom Absender des Dokuments
Nachrichtenfunktion	an..3	R		1225	7 = Duplikat 9 = Original

Beispiel: BGM+325:::+87441+9'

Segmentstatus: Muß

Die Inhalte von DE 1000, DE 1001 und DE 1225 müssen zwischen den Austauschpartnern bilateral abgestimmt werden.

Erläuterungen zu DE 1001:

325 = Proforma-Rechnung, hier im Gebrauch als Liefernachweis

Diese(s) Dokument/ Nachricht dient als vorläufige Rechnung. Es/ sie enthält im Großen und Ganzen dieselbe Information wie die endgültige Rechnung, löst aber keine Zahlung aus.

Hinweis zu DE 1000:

Hier kann z.B. "Reparaturauftrag" eingetragen werden

Erläuterungen zu DE 1225:

7 = Duplikat kann verwendet werden, um eine wiederholte Übertragung einer kompletten Datei an die gleichen involvierten Partner, aufgrund einer Anforderung des Empfängers durchzuführen. Lediglich Datum und Uhrzeit können von der Originaldatei abweichen. Die Anwendung dieses Codes muß zwischen den Austauschpartnern bilateral geregelt werden.

<b>DTM</b>	Abschnitt: Kopf-Teil
<b>M 35</b>	
<b>00003</b>	<b>Datum/Uhrzeit/Zeitspanne</b>

Inhouse-Datenelement			EANCOM-Umsetzung		
Bezeichnung	Format	Status	DEG	DE	Erläuterung
Datum der Erstellung	an..3	M	C507	2005	137 = Dokumenten/Nachrichten Datum/Zeit
	an..35	R	C507	2380	
	an..3	R	C507	2379	102 = JJJJMMTT

Beispiel: DTM+137:20000511:102'

Segmentstatus: Muß

DE 2005: Das Dokumentendatum (Codewert 137) muß in der Nachricht angegeben werden.

<b>DTM</b>	Abschnitt: Kopf-Teil
<b>M 35</b>	
<b>00004</b>	<b>Datum/Uhrzeit/Zeitspanne</b>

Inhouse-Datenelement			EANCOM-Umsetzung		
Bezeichnung	Format	Status	DEG	DE	Erläuterung
Lieferdatum	an..3	M	C507	2005	35 = Lieferdatum/-zeit, tatsächliches
	an..35	R	C507	2380	
	an..3	R	C507	2379	102 = JJJJMMTT

Beispiel: DTM+35:19980315:102'

Segmentstatus: Kann

DE 2005 = 35, Lieferdatum (-datum/-zeit,) tatsächliches: Datum, zu dem der Lieferant die Waren geliefert hat.

<b>DTM</b>	Abschnitt: Kopf-Teil
<b>M 35</b>	
<b>00005</b>	<b>Datum/Uhrzeit/Zeitspanne</b>

Inhouse-Datenelement			EANCOM-Umsetzung		
Bezeichnung	Format	Status	DEG	DE	Erläuterung
Pick-up - Termin	an..3	M	C507	2005	200 = Aufnahme der Ladung (Pick-up), Datum/Zeit
	an..35	M	C507	2380	Datum
	an..3	M	C507	2379	102 = Datumsformat JJJJMMTT 203 = Datumsformat JJJJMMTTHHMM

Beispiel: DTM+200:19981026:102'

Segmentstatus: Kann

Das DTM-Segment dient zur Angabe eines Datums und/oder einer Uhrzeit oder einer Zeitspanne.

Dieses Segment wird - wenn erforderlich - für geforderte Datumsangaben bezüglich der Lieferung/Abholung der Waren benutzt.

Hinweis DE 2005: Die Anwendung dieses Codewertes schließt die Verwendung der Codewerte 63, 64, 69 und 2 aus.

<b>PAI</b>	Abschnitt: Kopf-Teil	
	<b>C</b>	<b>1</b>
00006	<b>Zahlungsangaben</b>	

Inhouse-Datenelement			EANCOM-Umsetzung		
Bezeichnung	Format	Status	DEG	DE	Erläuterung
Regulierungsverfahren	an..3	N	C534	4439	
	an..3	N	C534	4431	
	an..3	M	C534	4461	10 = Bar 20 = Scheck 31 = Lastschriftübermittlung 42 = Zahlung an Bankkonto

Beispiel: PAI+::31'

Segmentstatus: Kann

Mit diesem Segment kann der Rechnungssteller die Regulierungsart angeben

<b>ALI</b>
<b>C</b> <b>5</b>
<b>00007</b>

Abschnitt: Kopf-Teil

**Zusätzliche Angaben**

Inhouse-Datenelement			EANCOM-Umsetzung		
Bezeichnung	Format	Status	DEG	DE	Erläuterung
	an..3	N		3239	
	an..3	N		9213	
Konditionssperre	an..3	O		4183	15 = Nicht Skontofähig

Beispiel: ALI+++15'

Segmentstatus: Kann

Dieses Segment wird nur zur Anzeige einer Konditionssperre verwendet.



<b>ALI</b>
<b>C</b> <b>5</b>
<b>00008</b>

Abschnitt: Kopf-Teil

**Zusätzliche Angaben**

Inhouse-Datenelement			EANCOM-Umsetzung		
Bezeichnung	Format	Status	DEG	DE	Erläuterung
Ursprungsland	an..3	M		3239	DE = DEUTSCHLAND, BUNDESREPUBLIK

Beispiel: ALI+DE'

Segmentstatus: Kann

Dieses Segment wird nur bei Exporten verwendet.

<b>ALI</b>
<b>C</b> <b>5</b>
<b>00009</b>

Abschnitt: Kopf-Teil

**Zusätzliche Angaben**

Inhouse-Datenelement			EANCOM-Umsetzung		
Bezeichnung	Format	Status	DEG	DE	Erläuterung
	an..3	N		3239	
	an..3	N		9213	
Streckenlieferung	an..3	M		4183	60E = Lieferung direkt an Abverkaufsstelle (EAN-Code)

Beispiel: ALI+++60E'

Segmentstatus: Kann

Dieses Segment wird zur Kennzeichnung von Streckenbelegen verwendet.

<b>FTX</b>	Abschnitt: Kopf-Teil
<b>C 10</b>	
<b>00010</b>	<b>Freier Text</b>

Inhouse-Datenelement			EANCOM-Umsetzung		
Bezeichnung	Format	Status	DEG	DE	Erläuterung
	an..3	M		4451	ZZZ = Bilateral vereinbart SUR = Lieferantenhinweise
	an..3	M		4453	1 = Text für nachfolgenden Gebrauch
	an..3		C107	4441	Nicht genutzt
Freitext	an..70	M	C108	4440	Freitext
	an..70	O	C108	4440	
	an..70	O	C108	4440	
	an..70	O	C108	4440	
	an..70	O	C108	4440	
	an..3	D		3453	DE = Deutsch

Beispiel: FTX+ZZZ+1++FREIER TEXT:FREE TEXT:FREIER TEXT:FREE TEXT:FREIER TEXT+DE'

Segmentstatus: Kann

Die Anwendung dieses Segments in freier Form wird nicht empfohlen, weil das die automatische Bearbeitung des Liefernachweises verhindert. Eine bessere Möglichkeit stellt die Vereinbarung codierter Referenzen (Schlüssel) dar, die die automatische Bearbeitung ermöglichen und die Anzahl der zu übertragenden Zeichen und Bearbeitungskosten reduziert. Die Standardtexte sollten zwischen den Austauschpartnern bilateral vereinbart werden und können gesetzliche und andere Anforderungen erfüllen.

Das Vorkommen dieses FTX-Segments beeinflusst die Verarbeitung der Nachricht nicht; z.B. kann eine Begründung für Konditionssperre oder Gutschriftserteilung mitgeteilt werden.

Hinweis zu DE 4451:

Mit "ZZZ" werden Texte dem Belegkopfteil, mit "SUR" dem Belegfußteil zugeordnet.

<b>SG1</b>	
<b>C</b>	<b>99</b>
<b>RFF</b>	Abschnitt: Kopf-Teil
<b>M</b>	<b>1</b>
<b>00011</b>	<b>Referenzangaben</b>

Inhouse-Datenelement			EANCOM-Umsetzung		
Bezeichnung	Format	Status	DEG	DE	Erläuterung
Bestellnummer des Käufers	an..3	M	C506	1153	ON = Auftrags-/Bestellnummer (Käufer)
	an..35	R	C506	1154	

Beispiel: RFF+ON:4711'

Segmentstatus: Kann

Mit diesem Segment kann auf die Bestellung eines Kunden referenziert werden.  
Gibt es zu dieser Lieferung eine Auftragsnummer, muß diese übermittelt werden.

<b>SG1</b>
C 99
<b>DTM</b>
C 5
00012

Abschnitt: Kopf-Teil

**Datum/Uhrzeit/Zeitspanne**

Inhouse-Datenelement			EANCOM-Umsetzung		
Bezeichnung	Format	Status	DEG	DE	Erläuterung
Bestelldatum	an..3	M	C507	2005	171 = Referenzdatum/-zeit
	an..35	R	C507	2380	
	an..3	R	C507	2379	102 = JJJJMMTT

Beispiel: DTM+171:19980301:102'

Segmentstatus: Kann

Dieses Segment wird benutzt, um Datumsangaben zum vorangegangenen RFF-Segment zu machen.

<b>SG1</b>	
<b>C</b>	<b>99</b>
<b>RFF</b>	
<b>M</b>	<b>1</b>
<b>00013</b>	

Abschnitt: Kopf-Teil

**Referenzangaben**

Inhouse-Datenelement			EANCOM-Umsetzung		
Bezeichnung	Format	Status	DEG	DE	Erläuterung
Lieferschein	an..3	M	C506	1153	DQ = Lieferscheinnummer AAK = Liefermeldungsnummer ALO = Wareneingangsmeldung-Nummer
Liefermeldung	an..35	R	C506	1154	
Wareneingang					

Beispiel: RFF+DQ:4714'

Segmentstatus: Muß für Lieferscheinnummer

Mit diesem Segment kann auf die Lieferscheinnummer/Nummer der Liefermeldung (DESADV) Wareneingangsmeldung (RECADV) referenziert werden. Hier ist die zum Liefernachweis gehörende Lieferscheinnummer anzugeben.

<b>SG1</b>
<b>C</b> 99
<b>DTM</b>
<b>C</b> 5
00014

Abschnitt: Kopf-Teil

**Datum/Uhrzeit/Zeitspanne**

Inhouse-Datenelement			EANCOM-Umsetzung		
Bezeichnung	Format	Status	DEG	DE	Erläuterung
Lieferscheindatum	an..3	M	C507	2005	171 = Referenzdatum/-zeit
	an..35	R	C507	2380	
	an..3	R	C507	2379	102 = JJJJMMTT

Beispiel: DTM+171:19980301:102'

Segmentstatus: Kann

Dieses Segment wird benutzt, um Datumsangaben zum vorangegangenen RFF-Segment zu machen.

<b>SG1</b>	
<b>C</b>	<b>99</b>
<b>RFF</b>	Abschnitt: Kopf-Teil
<b>M</b>	<b>1</b>
<b>00015</b>	<b>Referenzangaben</b>

Inhouse-Datenelement			EANCOM-Umsetzung		
Bezeichnung	Format	Status	DEG	DE	Erläuterung
Rechnungsnummer	an..3	M	C506	1153	IV = Rechnungsnummer
	an..35	R	C506	1154	

Beispiel: RFF+IV:4713'

Segmentstatus: Muß

Mit diesem Segment kann auf die Rechnung referenziert werden in der der Liefernachweis fakturiert wird.



<b>SG1</b>	
<b>C</b>	<b>99</b>
<b>DTM</b>	Abschnitt: Kopf-Teil
<b>C</b>	<b>5</b>
<b>00016</b>	<b>Datum/Uhrzeit/Zeitspanne</b>

Inhouse-Datenelement			EANCOM-Umsetzung		
Bezeichnung	Format	Status	DEG	DE	Erläuterung
Rechnungsdatum	an..3	M	C507	2005	171 = Referenzdatum/-zeit
	an..35	R	C507	2380	
	an..3	R	C507	2379	102 = JJJJMMTT

Beispiel: DTM+171:19980301:102'

Segmentstatus: Kann

Dieses Segment wird benutzt, um Datumsangaben zum vorangegangenen RFF-Segment zu machen.

<b>SG1</b>	
<b>C</b>	<b>99</b>
<b>RFF</b>	Abschnitt: Kopf-Teil
<b>M</b>	<b>1</b>
<b>00017</b>	<b>Referenzangaben</b>

Inhouse-Datenelement			EANCOM-Umsetzung		
Bezeichnung	Format	Status	DEG	DE	Erläuterung
Abkommensnummer	an..3	M	C506	1153	CT = Vertragsnummer
	an..35	R	C506	1154	

Beispiel: RFF+CT:1'

Segmentstatus: Kann

Mit diesem Segment kann auf die Abkommensnummer referenziert werden, sofern mehrere Abkommen vereinbart sind.

<b>SG1</b>	
<b>C</b>	<b>99</b>
<b>DTM</b>	Abschnitt: Kopf-Teil
<b>C</b>	<b>5</b>
<b>00018</b>	<b>Datum/Uhrzeit/Zeitspanne</b>

Inhouse-Datenelement			EANCOM-Umsetzung		
Bezeichnung	Format	Status	DEG	DE	Erläuterung
Abkommendatum	an..3	M	C507	2005	171 = Referenzdatum/-zeit
	an..35	R	C507	2380	
	an..3	R	C507	2379	102 = JJJJMMTT

Beispiel: DTM+171:19980301:102'

Segmentstatus: Kann

Dieses Segment wird benutzt, um Datumsangaben zum vorangegangenen RFF-Segment zu machen.

<b>SG1</b>	
<b>C</b>	<b>99</b>
<b>RFF</b>	Abschnitt: Kopf-Teil
<b>M</b>	<b>1</b>
<b>00019</b>	<b>Referenzangaben</b>

Inhouse-Datenelement			EANCOM-Umsetzung		
Bezeichnung	Format	Status	DEG	DE	Erläuterung
Ursprungsbeleg	an..3	M	C506	1153	DM = Dokumenten-Nummer
	an..35	R	C506	1154	

Beispiel: RFF+DM:8711'

Segmentstatus: Kann

Mit diesem Segment muß in Gutschriften auf den auslösenden Ursprungsbeleg (alle Möglichkeiten außer Reklamationen, sh. nächstes RFF) referenziert werden.

<b>SG1</b>
C 99
<b>DTM</b>
C 5
00020

Abschnitt: Kopf-Teil

**Datum/Uhrzeit/Zeitspanne**

Inhouse-Datenelement			EANCOM-Umsetzung		
Bezeichnung	Format	Status	DEG	DE	Erläuterung
Datum zum Ursprungsbeleg	an..3	M	C507	2005	171 = Referenzdatum/-zeit
	an..35	R	C507	2380	
	an..3	R	C507	2379	102 = JJJJMMTT

Beispiel: DTM+171:19980301:102'

Segmentstatus: Kann

Dieses Segment wird benutzt, um Datumsangaben zum vorangegangenen RFF-Segment zu machen.

<b>SG1</b>	
<b>C</b>	<b>99</b>
<b>RFF</b>	Abschnitt: Kopf-Teil
<b>M</b>	<b>1</b>
<b>00021</b>	<b>Referenzangaben</b>

Inhouse-Datenelement			EANCOM-Umsetzung		
Bezeichnung	Format	Status	DEG	DE	Erläuterung
Reklamationsnummer	an..3	M	C506	1153	CDN = Referenznummer einer Handelsunstimmigkeit (EAN-Code)
	an..35	R	C506	1154	

Beispiel: RFF+CDN:8711'

Segmentstatus: Kann

Mit diesem Segment muß in Gutschriften auf eine auslösende Reklamation referenziert werden.

<b>SG1</b>
<b>C</b> 99
<b>DTM</b>
<b>C</b> 5
00022

Abschnitt: Kopf-Teil

**Datum/Uhrzeit/Zeitspanne**

Inhouse-Datenelement			EANCOM-Umsetzung		
Bezeichnung	Format	Status	DEG	DE	Erläuterung
Datum zur Reklamation	an..3	M	C507	2005	171 = Referenzdatum/-zeit
	an..35	R	C507	2380	
	an..3	R	C507	2379	102 = JJJJMMTT

Beispiel: DTM+171:19980301:102'

Segmentstatus: Kann

Dieses Segment wird benutzt, um Datumsangaben zum vorangegangenen RFF-Segment zu machen.

<b>SG1</b>	
<b>C</b>	<b>99</b>
<b>RFF</b>	Abschnitt: Kopf-Teil
<b>M</b>	<b>1</b>
<b>00023</b>	<b>Referenzangaben</b>

Inhouse-Datenelement			EANCOM-Umsetzung		
Bezeichnung	Format	Status	DEG	DE	Erläuterung
Warenrücknahme-Nummer des Kunden	an..3	M	C506	1153	PDR = Referenznummer zum Ablieferrnachweis (EAN-Code)
	an..35	R	C506	1154	

Beispiel: RFF+PDR:8799'

Segmentstatus: Kann

Mit diesem Segment kann auf eine Warenrücknahme referenziert werden, z.B. bei Leergut.



<b>SG1</b>
C 99
<b>DTM</b>
C 5
00024

Abschnitt: Kopf-Teil

**Datum/Uhrzeit/Zeitspanne**

Inhouse-Datenelement			EANCOM-Umsetzung		
Bezeichnung	Format	Status	DEG	DE	Erläuterung
Datum des Warenrücknahmebeleges	an..3	M	C507	2005	171 = Referenzdatum/-zeit
	an..35	R	C507	2380	
	an..3	R	C507	2379	102 = JJJJMMTT

Beispiel: DTM+171:19980301:102'

Segmentstatus: Kann

Dieses Segment wird benutzt, um Datumsangaben zum vorangegangenen RFF-Segment zu machen.

<b>SG1</b>	
<b>C</b>	<b>99</b>
<b>RFF</b>	Abschnitt: Kopf-Teil
<b>M</b>	<b>1</b>
<b>00025</b>	<b>Referenzangaben</b>

Inhouse-Datenelement			EANCOM-Umsetzung		
Bezeichnung	Format	Status	DEG	DE	Erläuterung
Bezugnehmende Dokumentennummer	an..3	M	C506	1153	ACE = Bezugnehmende Dokumentennummer
	an..35	R	C506	1154	

Beispiel: RFF+ACE:8799'

Segmentstatus: Kann

Mit diesem Segment kann auf ein sonstiges, bezugnehmendes Dokument referenziert werden, z.B. SAP-Buchungsnummer.

<b>SG1</b>
C 99
<b>DTM</b>
C 5
00026

Abschnitt: Kopf-Teil

**Datum/Uhrzeit/Zeitspanne**

Inhouse-Datenelement			EANCOM-Umsetzung		
Bezeichnung	Format	Status	DEG	DE	Erläuterung
Datum des bezugnehmenden Dokuments	an..3	M	C507	2005	171 = Referenzdatum/-zeit
	an..35	R	C507	2380	
	an..3	R	C507	2379	102 = JJJJMMTT

Beispiel: DTM+171:19980301:102'

Segmentstatus: Kann

Dieses Segment wird benutzt, um Datumsangaben zum vorangegangenen RFF-Segment zu machen.

<b>SG1</b>	
<b>C</b>	<b>99</b>
<b>RFF</b>	Abschnitt: Kopf-Teil
<b>M</b>	<b>1</b>
<b>00027</b>	<b>Referenzangaben</b>

Inhouse-Datenelement			EANCOM-Umsetzung		
Bezeichnung	Format	Status	DEG	DE	Erläuterung
Endkunden-Bestellnummer	an..3	M	C506	1153	AGB = Referenznummer für Vertragspartner
	an..35	R	C506	1154	

Beispiel: RFF+AGB:4711'

Segmentstatus: Kann

Diese Segmentgruppe wird nur dann benutzt, wenn Endkunden-Auftragsnummern mitgeteilt werden.

<b>SG2</b>
<b>C</b> 99
<b>NAD</b>
<b>M</b> 1
00028

Abschnitt: Kopf-Teil

**Name und Anschrift**

Inhouse-Datenelement			EANCOM-Umsetzung		
Bezeichnung	Format	Status	DEG	DE	Erläuterung
	an..3	M		3035	BY = Käufer
Identifikation des Käufers/Rechnungsempfängers	an..35	M	C082	3039	Internationale Lokationsnummer (ILN) - Format n13
	an..3	N	C082	1131	
	an..3	R	C082	3055	9 = EAN (International Article Numbering Association)

Beispiel: NAD+BY+4071615111110::9'

Segmentstatus: Muß

DE 3039: Der Käufer/Rechnungsempfänger wird durch seine ILN identifiziert.

<b>SG3</b>	
<b>C</b> 9999	
<b>RFF</b>	Abschnitt: Kopf-Teil
<b>M</b> 1	
00029	<b>Referenzangaben</b>

Inhouse-Datenelement			EANCOM-Umsetzung		
Bezeichnung	Format	Status	DEG	DE	Erläuterung
Zusatzidentifikation Käufer	an..3	M	C506	1153	API = Zusätzliche Partneridentifikation (EAN-Code)
	an..35	R	C506	1154	

Beispiel: RFF+API:0815'

Segmentstatus: Kann

Im RFF-Segment hinter dem NAD-Segment kann eine bilateral vereinbarte Zusatzidentifikation folgen.

<b>SG3</b>	
<b>C</b> 9999	
<b>RFF</b>	Abschnitt: Kopf-Teil
<b>M</b> 1	
00030	<b>Referenzangaben</b>

Inhouse-Datenelement			EANCOM-Umsetzung		
Bezeichnung	Format	Status	DEG	DE	Erläuterung
Umsatzsteuer-Identifikationsnummer Käufer	an..3 an..35	M R	C506 C506	1153 1154	VA = Umsatzsteuer-Identifikationsnummer

Beispiel: RFF+VA:DE090909'

Segmentstatus: Kann

Im RFF-Segment hinter dem NAD-Segment kann eine Umsatzsteueridentifikationsnummer folgen.

<b>SG2</b>	
<b>C</b>	<b>99</b>
<b>NAD</b>	
<b>M</b>	<b>1</b>
<b>00031</b>	

Abschnitt: Kopf-Teil

**Name und Anschrift**

Inhouse-Datenelement			EANCOM-Umsetzung		
Bezeichnung	Format	Status	DEG	DE	Erläuterung
	an..3	M		3035	IV = Rechnungsempfänger
Identifikation des Rechnungsempfängers	an..35	M	C082	3039	Internationale Lokationsnummer (ILN) - Format n13
	an..3	N	C082	1131	
	an..3	R	C082	3055	9 = EAN (International Article Numbering Association)

Beispiel: NAD+IV+4071615192710::9'

Segmentstatus: Kann

DE 3039: Der Rechnungsempfänger wird durch seine ILN identifiziert, wenn er vom Käufer abweicht.



<b>SG3</b>	
<b>C</b> 9999	
<b>RFF</b>	Abschnitt: Kopf-Teil
<b>M</b> 1	
00032	<b>Referenzangaben</b>

Inhouse-Datenelement			EANCOM-Umsetzung		
Bezeichnung	Format	Status	DEG	DE	Erläuterung
Zusatzidentifikation Rechnungsempfänger	an..3	M	C506	1153	API = Zusätzliche Partneridentifikation (EAN-Code)
	an..35	R	C506	1154	

Beispiel: RFF+API:0815'

Segmentstatus: Kann

Im RFF-Segment hinter dem NAD-Segment kann eine bilateral vereinbarte Zusatzidentifikation folgen.

<b>SG3</b>	
<b>C</b> 9999	
<b>RFF</b>	Abschnitt: Kopf-Teil
<b>M</b> 1	
00033	<b>Referenzangaben</b>

Inhouse-Datenelement			EANCOM-Umsetzung		
Bezeichnung	Format	Status	DEG	DE	Erläuterung
Umsatzsteuer-Identifikationsnummer	an..3	M	C506	1153	VA = Umsatzsteuer-Identifikationsnummer
Rechnungsempfänger	an..35	R	C506	1154	

Beispiel: RFF+VA:DE090909'

Segmentstatus: Kann

Im RFF-Segment hinter dem NAD-Segment kann eine Umsatzsteueridentifikationsnummer folgen.

<b>SG2</b>
C 99
<b>NAD</b>
M 1
00034

Abschnitt: Kopf-Teil

**Name und Anschrift**

Inhouse-Datenelement			EANCOM-Umsetzung		
Bezeichnung	Format	Status	DEG	DE	Erläuterung
	an..3	M		3035	DP = Lieferanschrift
Identifikation der Lieferanschrift	an..35	M	C082	3039	Internationale Lokationsnummer (ILN) - Format n13
	an..3	N	C082	1131	
	an..3	R	C082	3055	
	an..35	N	C058	3124	
	an..35	D	C080	3036	Partnername in Klartext
	an..35	O	C080	3036	
	an..35	O	C080	3036	
	an..35	O	C080	3036	
	an..35	O	C080	3036	
	an..35	D	C059	3042	Gebäudename/-nummer und Straßename oder Postfach
	an..35	O	C059	3042	
	an..35	O	C059	3042	
	an..35	O	C059	3042	
	an..35	D		3164	Ortsname, Klartext
	an..9			3229	Nicht genutzt
	an..9	D		3251	Postleitzahl
	an..3			3207	DE = GERMANY ISO 3166 2-Alpha Code

Beispiel: NAD+DP+4089876511111::9++Tante Emma Laden::::+Maarweg 104:::+Köln++50825+DE'

Segmentstatus: Muß, außer Selbstabholung

<b>SG2</b>	
<b>C</b>	<b>99</b>
<b>NAD</b>	Abschnitt: Kopf-Teil
<b>M</b>	<b>1</b>
<b>00034</b>	<b>Name und Anschrift</b>

---

Dieses NAD-Segment identifiziert immer den ersten Anlieferort.

Nur bei Selbstabholung wird dieses Segment nicht verwendet, sh. auch Segment NAD+PW...

DE 3039: Die Lieferanschrift wird durch eine ILN identifiziert. Name und Anschrift des Warenempfängers in Klartext dürfen nur dann eingestellt werden, wenn (noch) keine ILN vorhanden ist.

<b>SG3</b>	
<b>C</b> 9999	
<b>RFF</b>	Abschnitt: Kopf-Teil
<b>M</b> 1	
00035	<b>Referenzangaben</b>

Inhouse-Datenelement			EANCOM-Umsetzung		
Bezeichnung	Format	Status	DEG	DE	Erläuterung
Zusatzidentifikation Lieferanschrift	an..3	M	C506	1153	API = Zusätzliche Partneridentifikation (EAN-Code)
	an..35	R	C506	1154	

Beispiel: RFF+API:0816'

Segmentstatus: Kann

Im RFF-Segment hinter dem NAD-Segment kann eine bilateral vereinbarte Zusatzidentifikation folgen.

<b>SG3</b>	
<b>C</b> 9999	
<b>RFF</b>	Abschnitt: Kopf-Teil
<b>M</b> 1	
00036	<b>Referenzangaben</b>

Inhouse-Datenelement			EANCOM-Umsetzung		
Bezeichnung	Format	Status	DEG	DE	Erläuterung
Kundennummer im Lieferantensystem	an..3	M	C506	1153	IT = Interne Kundennummer
	an..35	R	C506	1154	

Beispiel: RFF+IT:9988'

Segmentstatus: Kann

Im RFF-Segment hinter dem NAD-Segment kann die Kundennummer im Lieferantensystem folgen.

<b>SG5</b>	
<b>C</b>	<b>5</b>
<b>CTA</b>	
<b>M</b>	<b>1</b>
<b>00037</b>	

Abschnitt: Kopf-Teil

**Ansprechpartner**

Inhouse-Datenelement			EANCOM-Umsetzung		
Bezeichnung	Format	Status	DEG	DE	Erläuterung
Warenannahme	an..3	R		3139	PD = Einkaufsabteilung
Einkaufsabteilung	an..17	O	C056	3413	
Sachbearbeiter	an..35	O	C056	3412	

Beispiel: CTA+PD+AG-TI406:Herr Schmidt'

Segmentstatus: Kann

Dieses Segment dient der Angabe einer Abteilung und/oder einer Person, die im vorangegangenen NAD-Segment angegeben wurden.

<b>SG2</b>
<b>C</b> 99
<b>NAD</b>
<b>M</b> 1
00038

Abschnitt: Kopf-Teil

**Name und Anschrift**

Inhouse-Datenelement			EANCOM-Umsetzung		
Bezeichnung	Format	Status	DEG	DE	Erläuterung
	an..3	M		3035	PW = Übernahmestelle
Identifikation der Abholstelle	an..35	M	C082	3039	Internationale Lokationsnummer (ILN) - Format n13
	an..3	N	C082	1131	
	an..3	R	C082	3055	
	an..35	N	C058	3124	
	an..35	D	C080	3036	Partnername in Klartext
	an..35	O	C080	3036	
	an..35	O	C080	3036	
	an..35	O	C080	3036	
	an..35	O	C080	3036	
	an..35	D	C059	3042	Gebäudename/-nummer und Straßename oder Postfach
	an..35	O	C059	3042	
	an..35	O	C059	3042	
	an..35	O	C059	3042	
	an..35	D		3164	Ortsname, Klartext
	an..9			3229	
	an..9	D		3251	Postleitzahl
	an..3			3207	DE = GERMANY ISO 3166 2-Alpha Code

Beispiel: NAD+PW+4089876511111::9++Abholstelle:::++Maarweg 104:::++Köln++50825+DE'

Segmentstatus: Muß nur bei Selbstabholung



<b>SG2</b>
<b>C</b> 99
<b>NAD</b>
<b>M</b> 1
00038

Abschnitt: Kopf-Teil

**Name und Anschrift**

---

DE 3039: Der Abholort wird durch eine ILN identifiziert. Name und Anschrift in Klartext dürfen nur dann eingestellt werden, wenn (noch) keine ILN vorhanden ist.

<b>SG3</b>	
<b>C</b> 9999	
<b>RFF</b>	Abschnitt: Kopf-Teil
<b>M</b> 1	
00039	<b>Referenzangaben</b>

Inhouse-Datenelement			EANCOM-Umsetzung		
Bezeichnung	Format	Status	DEG	DE	Erläuterung
Zusatzidentifikation Abholstelle	an..3	M	C506	1153	API = Zusätzliche Partneridentifikation (EAN-Code)
	an..35	R	C506	1154	

Beispiel: RFF+API:0816'

Segmentstatus: Kann

Im RFF-Segment hinter dem NAD-Segment kann eine bilateral vereinbarte Zusatzidentifikation folgen.

<b>SG5</b>	
<b>C</b>	<b>5</b>
<b>CTA</b>	
<b>M</b>	<b>1</b>
<b>00040</b>	

Abschnitt: Kopf-Teil

**Ansprechpartner**

Inhouse-Datenelement			EANCOM-Umsetzung		
Bezeichnung	Format	Status	DEG	DE	Erläuterung
	an..3	R		3139	WH = Lagerhaus
Warenausgabe	an..17	O	C056	3413	
Sachbearbeiter	an..35	O	C056	3412	

Beispiel: CTA+WH+AG-TI406:Herr Schmidt'

Segmentstatus: Kann

Dieses Segment dient der Angabe einer Abteilung und/oder einer Person, die im vorangegangenen NAD-Segment angegeben wurden.

<b>SG2</b>	
<b>C</b>	<b>99</b>
<b>NAD</b>	
<b>M</b>	<b>1</b>
<b>00041</b>	

Abschnitt: Kopf-Teil

**Name und Anschrift**

Inhouse-Datenelement			EANCOM-Umsetzung		
Bezeichnung	Format	Status	DEG	DE	Erläuterung
	an..3	M		3035	UC = Endempfänger
Identifikation des Endempfängers	an..35	M	C082	3039	Internationale Lokationsnummer (ILN) - Format n13
	an..3	N	C082	1131	
	an..3	R	C082	3055	
	an..35	N	C058	3124	
	an..35	M	C080	3036	Partnername in Klartext
	an..35	O	C080	3036	
	an..35	O	C080	3036	
	an..35	O	C080	3036	
	an..35	O	C080	3036	
	an..35	M	C059	3042	Gebäudename/-nummer und Straßenname oder Postfach
	an..35	O	C059	3042	
	an..35	O	C059	3042	
	an..35	O	C059	3042	
	an..35	D		3164	Ortsname, Klartext
	an..9			3229	Nicht genutzt
	an..9	D		3251	Postleitzahl
	an..3			3207	DE = GERMANY ISO 3166 2-Alpha Code

Beispiel: NAD+UC+4089876986411::9++Tante Emma Laden::::+Maarweg 104:::+Köln++50825+DE'

Segmentstatus: Kann

<b>SG2</b>	
<b>C</b>	<b>99</b>
<b>NAD</b>	
<b>M</b>	<b>1</b>
<b>00041</b>	<b>Name und Anschrift</b>

Abschnitt: Kopf-Teil

Dieses NAD-Segment identifiziert den sekundären Anlieferort.

Wenn z.B. das Lager der Warenempfänger (DE 3035 = DP) ist und die Sendung für eine bestimmte Filiale kommissioniert war, wird die Filiale als Endempfänger angegeben.

DE 3039: Der Endempfänger wird durch eine ILN identifiziert. Name und Anschrift des Endempfängers in Klartext dürfen nur dann eingestellt werden, wenn (noch) keine ILN vorhanden ist.

<b>SG3</b>	
<b>C</b> 9999	
<b>RFF</b>	Abschnitt: Kopf-Teil
<b>M</b> 1	
00042	<b>Referenzangaben</b>

Inhouse-Datenelement			EANCOM-Umsetzung		
Bezeichnung	Format	Status	DEG	DE	Erläuterung
Zusatzidentifikation Endempfänger	an..3	M	C506	1153	API = Zusätzliche Partneridentifikation (EAN-Code)
	an..35	R	C506	1154	

Beispiel: RFF+API:0816'

Segmentstatus: Kann

Im RFF-Segment hinter dem NAD-Segment kann eine bilateral vereinbarte Zusatzidentifikation folgen.

<b>SG2</b>	
<b>C</b>	<b>99</b>
<b>NAD</b>	
<b>M</b>	<b>1</b>
<b>00043</b>	

Abschnitt: Kopf-Teil

**Name und Anschrift**

Inhouse-Datenelement			EANCOM-Umsetzung		
Bezeichnung	Format	Status	DEG	DE	Erläuterung
	an..3	M		3035	SU = Lieferant
Identifikation des Lieferanten/Rechnungsstellers	an..35	M	C082	3039	Internationale Lokationsnummer ILN - Format n13
	an..3	N	C082	1131	
	an..3	R	C082	3055	9 = EAN (International Article Numbering Association)

Beispiel: NAD+SU+4389876511113::9'

Segmentstatus: Muß

DE 3039: Der Lieferant/Rechnungssteller wird durch seine ILN identifiziert.

<b>SG3</b>	
<b>C</b> 9999	
<b>RFF</b>	Abschnitt: Kopf-Teil
<b>M</b> 1	
00044	<b>Referenzangaben</b>

Inhouse-Datenelement			EANCOM-Umsetzung		
Bezeichnung	Format	Status	DEG	DE	Erläuterung
Zusatzidentifikation Lieferant	an..3	M	C506	1153	API = Zusätzliche Partneridentifikation (EAN-Code)
	an..35	R	C506	1154	

Beispiel: RFF+API:0817'

Segmentstatus: Kann

Im RFF-Segment hinter dem NAD-Segment kann eine bilateral vereinbarte Zusatzidentifikation folgen.



<b>SG3</b>	
<b>C</b> 9999	
<b>RFF</b>	Abschnitt: Kopf-Teil
<b>M</b> 1	
00045	<b>Referenzangaben</b>

Inhouse-Datenelement			EANCOM-Umsetzung		
Bezeichnung	Format	Status	DEG	DE	Erläuterung
Umsatzsteuer-Identifikationsnummer des Lieferanten/Rechnungsstellers	an..3 an..35	M R	C506 C506	1153 1154	VA = Umsatzsteuer-Identifikationsnummer

Beispiel: RFF+VA:DE101010'

Segmentstatus: Kann

Im RFF-Segment hinter dem NAD-Segment kann eine Umsatzsteueridentifikationsnummer folgen.

<b>SG2</b>	
<b>C</b>	<b>99</b>
<b>NAD</b>	
<b>M</b>	<b>1</b>
<b>00046</b>	

Abschnitt: Kopf-Teil

**Name und Anschrift**

Inhouse-Datenelement			EANCOM-Umsetzung		
Bezeichnung	Format	Status	DEG	DE	Erläuterung
	an..3	M		3035	PE = Zahlungsempfänger
Identifikation des Zahlungsempfängers	an..35	M	C082	3039	Internationale Lokationsnummer ILN - Format n13
	an..3	N	C082	1131	
	an..3	R	C082	3055	9 = EAN (International Article Numbering Association)

Beispiel: NAD+PE+4389876512643::9'

Segmentstatus: Kann

DE 3039: Der Zahlungsempfänger wird durch seine ILN identifiziert, wenn er von Lieferant/Rechnungssteller abweicht.

<b>SG3</b>	
<b>C</b> 9999	
<b>RFF</b>	Abschnitt: Kopf-Teil
<b>M</b> 1	
00047	<b>Referenzangaben</b>

Inhouse-Datenelement			EANCOM-Umsetzung		
Bezeichnung	Format	Status	DEG	DE	Erläuterung
Zusatzidentifikation Zahlungsempfänger	an..3	M	C506	1153	API = Zusätzliche Partneridentifikation (EAN-Code)
	an..35	R	C506	1154	

Beispiel: RFF+API:0817'

Segmentstatus: Kann

Im RFF-Segment hinter dem NAD-Segment kann eine bilateral vereinbarte Zusatzidentifikation folgen.

<b>SG3</b>	
<b>C</b> 9999	
<b>RFF</b>	Abschnitt: Kopf-Teil
<b>M</b> 1	
00048	<b>Referenzangaben</b>

Inhouse-Datenelement			EANCOM-Umsetzung		
Bezeichnung	Format	Status	DEG	DE	Erläuterung
Umsatzsteuer-Identifikationsnummer des Zahlungsempfängers	an..3	M	C506	1153	VA = Umsatzsteuer-Identifikationsnummer
	an..35	R	C506	1154	

Beispiel: RFF+VA:DE101010'

Segmentstatus: Kann

Im RFF-Segment hinter dem NAD-Segment kann eine Umsatzsteueridentifikationsnummer folgen.

<b>SG2</b>	
<b>C</b>	<b>99</b>
<b>NAD</b>	
<b>M</b>	<b>1</b>
<b>00049</b>	

Abschnitt: Kopf-Teil

**Name und Anschrift**

Inhouse-Datenelement			EANCOM-Umsetzung		
Bezeichnung	Format	Status	DEG	DE	Erläuterung
	an..3	M		3035	DS = Distributeur
Warenlieferant	an..35	M	C082	3039	Internationale Lokationsnummer ILN - Format n13
	an..3	N	C082	1131	
	an..3	R	C082	3055	9 = EAN (International Article Numbering Association)

Beispiel: NAD+DS+4389876511893::9'

Segmentstatus: Kann

DE 3039: Der Warenlieferant wird durch seine ILN identifiziert, wenn er vom Rechnungssteller (SU) abweicht.

<b>SG3</b>	
<b>C</b> 9999	
<b>RFF</b>	Abschnitt: Kopf-Teil
<b>M</b> 1	
00050	<b>Referenzangaben</b>

Inhouse-Datenelement			EANCOM-Umsetzung		
Bezeichnung	Format	Status	DEG	DE	Erläuterung
Zusatzidentifikation Warenlieferant	an..3	M	C506	1153	API = Zusätzliche Partneridentifikation (EAN-Code)
	an..35	R	C506	1154	

Beispiel: RFF+API:0822'

Segmentstatus: Kann

Im RFF-Segment hinter dem NAD-Segment kann eine bilateral vereinbarte Zusatzidentifikation folgen.

<b>SG6</b>	
<b>C</b>	<b>5</b>
<b>TAX</b>	
<b>M</b>	<b>1</b>
<b>00051</b>	

Abschnitt: Kopf-Teil

**Zoll-/Steuer-/Gebührenangaben**

Inhouse-Datenelement			EANCOM-Umsetzung		
Bezeichnung	Format	Status	DEG	DE	Erläuterung
	an..3	M		5283	7 = Steuer
Umsatzsteuer Belegebene	an..3	O	C241	5153	VAT = Mehrwertsteuer
	an..3	O	C241	1131	
	an..3	O	C241	3055	
	an..35	O	C241	5152	
	an..6	M	C533	5289	
	an..3	O	C533	1131	
	an..3	O	C533	3055	
	an..15	O		5286	
	an..7	O	C243	5279	Aktueller Zoll-/Steuersatz
	an..3	O	C243	1131	
	an..3	O	C243	3055	
	an..17	R	C243	5278	
	an..12	O	C243	5273	
	an..3	O	C243	1131	
	an..3	O	C243	3055	
	an..3	D		5305	E = Steuerbefreit

Beispiel: TAX+7+VAT::+::++::16::+'

Segmentstatus: Muß

Der maßgebliche Steuersatz des Beleges wird hier im Kopfteil der Nachricht angegeben. Evtl. abweichende Steuersätze werden auf Positionsebene angezeigt.

<b>SG6</b>	
<b>C</b>	<b>5</b>
<b>TAX</b>	Abschnitt: Kopf-Teil
<b>M</b>	<b>1</b>
<b>00051</b>	<b>Zoll-/Steuer-/Gebührenangaben</b>

---

Hinweis DE 5305:

Dieses Datenelement wird nur dann benutzt, wenn der Beleg steuerbefreit ist; in diesem Fall wird in DE 5278 kein Eintrag übermittelt.



<b>SG7</b>
<b>C</b> 5
<b>CUX</b>
<b>M</b> 1
00052

Abschnitt: Kopf-Teil

**Währungsangaben**

Inhouse-Datenelement			EANCOM-Umsetzung		
Bezeichnung	Format	Status	DEG	DE	Erläuterung
Währungsangabe	an..3	M	C504	6347	2 = Referenzwährung
	an..3	R	C504	6345	ISO 4217 3-Alpha Code EUR = Europäischer Euro (EAN-Code) DEM = Deutsche Mark
	an..3	R	C504	6343	4 = Währung der Rechnung
	n..4	N	C504	6348	
	an..3	C	C504	6347	3 = Zielwährung
	an..3	C	C504	6345	
	an..3	C	C504	6343	4 = Währung der Rechnung
	n..4	C	C504	6348	
Umrechnungskurs	n..12	C		5402	

Beispiel: CUX+2:EUR:4:+3:DEM:4:+'

Segmentstatus: Muß

Das CUX-Segment muß angegeben werden.

Wenn Referenz- und Zielwährung für internationale Geschäftsbeziehungen angegeben werden, reicht die Angabe von nur einem CUX-Segment. Die Referenzwährung wird in der ersten Datenelementgruppe C504 angegeben, die Zielwährung ist im zweiten C504 enthalten. Der Umrechnungskurs zwischen beiden wird im DE 5402 aufgeführt.

<b>SG8</b>	
<b>C</b>	<b>10</b>
<b>PAT</b>	
<b>M</b>	<b>1</b>
<b>00053</b>	

Abschnitt: Kopf-Teil

**Zahlungsbedingungen**

Inhouse-Datenelement			EANCOM-Umsetzung		
Bezeichnung	Format	Status	DEG	DE	Erläuterung
Zahlungskondition 1	an..3	M		4279	3 = Fixdatum

Beispiel: PAT+3'

Segmentstatus: Kann

Diese Segmentgruppe PAT-DTM wird verwendet, um das Fälligkeitsdatum bei Regulierung ohne Abzug darzustellen.

<b>SG8</b>	
<b>C</b>	<b>10</b>
<b>DTM</b>	
<b>C</b>	<b>5</b>
<b>00054</b>	

Abschnitt: Kopf-Teil

**Datum/Uhrzeit/Zeitspanne**

Inhouse-Datenelement			EANCOM-Umsetzung		
Bezeichnung	Format	Status	DEG	DE	Erläuterung
Fälligkeit ohne Abzug	an..3	M	C507	2005	13 = Fälligkeitsdatum bei Zahlung ohne Abzug
	an..35	R	C507	2380	
	an..3	R	C507	2379	102 = JJJJMMTT

Beispiel: DTM+13:19980315:102'

Segmentstatus: Kann

DE 2005 = 13, Fälligkeitsdatum bei Regulierung ohne Abzug, z.B. bei Lastschrifteinzug.  
 (Das Fälligkeitsdatum wird verstanden als Datum der Lastschrifteinreichung bei der ersten Bank)

<b>SG8</b>	
<b>C</b>	<b>10</b>
<b>PAT</b>	
<b>M</b>	<b>1</b>
<b>00055</b>	

Abschnitt: Kopf-Teil

**Zahlungsbedingungen**

Inhouse-Datenelement			EANCOM-Umsetzung		
Bezeichnung	Format	Status	DEG	DE	Erläuterung
Zahlungskondition 1	an..3	M		4279	3 = Fixdatum

Beispiel: PAT+3'

Segmentstatus: Kann

Diese Segmentgruppe PAT-DTM-PCD-MOA wird nur dann verwendet, wenn es sich um ein Konditionsangebot handelt, das vom Rechnungssteller nicht gekürzt wird. Wenn Skonto bei der Fakturierung gekürzt wird, ist dies in Segmentgruppe 15 darzustellen.

<b>SG8</b>	
<b>C</b>	<b>10</b>
<b>DTM</b>	Abschnitt: Kopf-Teil
<b>C</b>	<b>5</b>
<b>00056</b>	<b>Datum/Uhrzeit/Zeitspanne</b>

Inhouse-Datenelement			EANCOM-Umsetzung		
Bezeichnung	Format	Status	DEG	DE	Erläuterung
Fälligkeitsdatum bei Skontoabzug	an..3	M	C507	2005	12 = Fälligkeitsdatum bei Skontoabzug
	an..35	R	C507	2380	
	an..3	R	C507	2379	102 = JJJJMMTT

Beispiel: DTM+12:19980412:102'

Segmentstatus: Kann

Dieses Segment wird für Datumsangaben verwendet, die in Zusammenhang mit den Zahlungsbedingungen der Rechnung stehen.

<b>SG8</b>	
C	10
<b>PCD</b>	Abschnitt: Kopf-Teil
C	1
00057	<b>Prozentangaben</b>

Inhouse-Datenelement			EANCOM-Umsetzung		
Bezeichnung	Format	Status	DEG	DE	Erläuterung
Skontosatz	an..3 n..10	M R	C501 C501	5245 5482	12 = Abzug

Beispiel: PCD+12:2.5'

Segmentstatus: Kann

Dieses Segment wird zur Angabe von prozentualen Zu- oder Abschlagssätzen benutzt.

<b>SG8</b>
C 10
<b>MOA</b>
C 1
00058

Abschnitt: Kopf-Teil

**Geldbetrag**

Inhouse-Datenelement			EANCOM-Umsetzung		
Bezeichnung	Format	Status	DEG	DE	Erläuterung
Skontowert	an..3	M	C516	5025	8 = Zu- oder Abschlagsbetrag
	n..18	R	C516	5004	Aktueller Zu-/Abschlagswert

Beispiel: MOA+8:2.52'

Segmentstatus: Kann

Dieses Segment wird zur Angabe von monetären Zu-/Abschlagswerten benutzt.

Bei Gutschriften müssen im Liefernachweis vorzeichengerechte Angaben gemacht werden.

<b>SG8</b>	
<b>C</b>	<b>10</b>
<b>PAT</b>	
<b>M</b>	<b>1</b>
<b>00059</b>	

Abschnitt: Kopf-Teil

**Zahlungsbedingungen**

Inhouse-Datenelement			EANCOM-Umsetzung		
Bezeichnung	Format	Status	DEG	DE	Erläuterung
Zahlungskondition 2	an..3	M		4279	3 = Fixdatum

Beispiel: PAT+3'

Segmentstatus: Kann

Diese Segmentgruppe PAT-DTM wird nur dann verwendet, wenn Valuta erteilt wird.



<b>SG8</b>	
<b>C</b>	<b>10</b>
<b>DTM</b>	
<b>C</b>	<b>5</b>
<b>00060</b>	

Abschnitt: Kopf-Teil

**Datum/Uhrzeit/Zeitspanne**

Inhouse-Datenelement			EANCOM-Umsetzung		
Bezeichnung	Format	Status	DEG	DE	Erläuterung
Valutadatum	an..3	M	C507	2005	209 = Valutadatum
	an..35	R	C507	2380	
	an..3	R	C507	2379	102 = JJJJMMTT

Beispiel: DTM+209:19980412:102'

Segmentstatus: Kann

Dieses Segment wird für Datumsangaben verwendet, die in Zusammenhang mit den Zahlungsbedingungen der Rechnung stehen.

<b>SG15</b>
<b>C</b> 9999
<b>ALC</b>
<b>M</b> 1
00061

Abschnitt: Kopf-Teil

**Zu- oder Abschlag**

Inhouse-Datenelement			EANCOM-Umsetzung		
Bezeichnung	Format	Status	DEG	DE	Erläuterung
	an..3	M		5463	A = Abschlag C = Zuschlag
Konditionsart	an..35	O	C552	1230	Die Verwendung dieses Feldes ist zwischen den Datenaustauschpartnern bilateral abzustimmen.
	an..3	N	C552	5189	
	an..3	N		4471	
	an..3	D		1227	1 = Erste Kalkulationsstufe 2 = Zweite Kalkulationsstufe 9 = Neunte Kalkulationsstufe
Werbekosten Rabatt (Beleg) Skonto (Beleg) Fracht (Beleg) Versicherung (Beleg) Mindermengenzuschlag (Beleg) Einwegbehälter (Beleg) Verpacken (Beleg) Rückvergütung i.S.v. Bonus Preisauszeichnung (Beleg)	an..3	R	C214	7161	AA = Werbekostenzuschuß DI = Abzug (Rabatt) EAB = Skonto FC = Frachtgebühren IN = Versicherung MAC = Mindermengenzuschlag NAA = Einwegbehälter PC = Verpacken RAA = Rückvergütung SH = Spezielle Handhabungsdienstleistungen z.B. Preisauszeichnung

Beispiel: ALC+A+Absprache:++1+DI'

Segmentgruppenstatus: Kann

Je Belegkondition wird eine eigene Segmentgruppe 15 erstellt. Wird Skonto bei der Fakturierung gekürzt, ist dafür ebenfalls eine SG 15 zu verwenden. Das MOA-Segment der SG 19 ist eine Muß-Angabe, um Rundungsdifferenzen zu vermeiden.

<b>SG17</b>	
<b>C</b>	<b>1</b>
<b>QTY</b>	Abschnitt: Kopf-Teil
<b>M</b>	<b>1</b>
<b>00062</b>	<b>Menge</b>

Inhouse-Datenelement			EANCOM-Umsetzung		
Bezeichnung	Format	Status	DEG	DE	Erläuterung
Zu-/Abschlagsmenge	an..3	M	C186	6063	1 = Diskrete Menge
	n..15	M	C186	6060	
	an..3	D	C186	6411	PCE = Stück

Beispiel: QTY+1:152:PCE'

Segmentstatus: Kann

Dieses Segment wird benutzt, um Mengen-Zu-/oder Abschläge in der ALC-Segmentgruppe anzugeben.

<b>SG18</b>	
<b>C</b>	<b>1</b>
<b>PCD</b>	Abschnitt: Kopf-Teil
<b>M</b>	<b>1</b>
<b>00063</b>	<b>Prozentangaben</b>

Inhouse-Datenelement			EANCOM-Umsetzung		
Bezeichnung	Format	Status	DEG	DE	Erläuterung
Prozentualer Belegrabatt	an..3	M	C501	5245	3 = Zu- oder Abschlag
	n..10	R	C501	5482	

Beispiel: PCD+3:2.75'

Segmentstatus: Kann

Dieses Segment wird zur Angabe prozentualer Zu-/Abschläge in der aktuellen ALC-Segmentgruppe benutzt. Werden prozentuale Zu-/Abschläge berechnet, muß auch ein MOA-Segment mit den monetären Wert folgen.

<b>SG19</b>	
<b>C</b>	<b>2</b>
<b>MOA</b>	
<b>M</b>	<b>1</b>
<b>00064</b>	

Abschnitt: Kopf-Teil

**Geldbetrag**

Inhouse-Datenelement			EANCOM-Umsetzung		
Bezeichnung	Format	Status	DEG	DE	Erläuterung
	an..3	M	C516	5025	25 = Zuschlags-/Abschlagsbasis
Basisbetrag	n..18	R	C516	5004	

Beispiel: MOA+25:108'

Segmentstatus: Kann

Dieses Segment wird benutzt, um den Basisbetrag zur Errechnung eines Zu-/Abschlags mitzuteilen.

<b>SG19</b>	
<b>C</b>	<b>2</b>
<b>MOA</b>	
<b>M</b>	<b>1</b>
<b>00065</b>	

Abschnitt: Kopf-Teil

**Geldbetrag**

Inhouse-Datenelement			EANCOM-Umsetzung		
Bezeichnung	Format	Status	DEG	DE	Erläuterung
Betrag Belegrabatt	an..3	M	C516	5025	8 = Zu- oder Abschlagsbetrag
	n..18	R	C516	5004	

Beispiel: MOA+8:2.97'

Segmentstatus: Muß

Dieses Segment wird benutzt, um monetäre Zu-/Abschläge in der aktuellen ALC-Segmentgruppe darzustellen.

<b>SG20</b>	
<b>C</b>	<b>1</b>
<b>RTE</b>	
<b>M</b>	<b>1</b>
<b>00066</b>	

Abschnitt: Kopf-Teil

**Raten-/Satz-/Tarifangaben**

Inhouse-Datenelement			EANCOM-Umsetzung		
Bezeichnung	Format	Status	DEG	DE	Erläuterung
Zu-/Abschlagsrate	an..3	M	C128	5419	1 = Abschlagsrate 2 = Zuschlagsrate
	n..15	M	C128	5420	Wird zur Identifikation des monetären Wertes benutzt
	n..9	O	C128	5284	Menge für die effektive Rate
	an..3	D	C128	6411	PCE = Stück

Beispiel: RTE+1:500:100:PCE'

Segmentstatus: Kann

Dieses Segment wird benutzt, um Zu-/Abschläge in Form von Raten darzustellen.

<b>SG21</b>	
<b>C</b>	<b>5</b>
<b>TAX</b>	
<b>M</b>	<b>1</b>
<b>00067</b>	

Abschnitt: Kopf-Teil

**Zoll-/Steuer-/Gebührenangaben**

Inhouse-Datenelement			EANCOM-Umsetzung		
Bezeichnung	Format	Status	DEG	DE	Erläuterung
	an..3	M		5283	7 = Steuer
Zuordnung Kondition:Ust-Satz	an..3	O	C241	5153	VAT = Mehrwertsteuer
	an..3	O	C241	1131	
	an..3	O	C241	3055	
	an..35	O	C241	5152	
	an..6	M	C533	5289	
	an..3	O	C533	1131	
	an..3	O	C533	3055	
	an..15	O		5286	
	an..7	O	C243	5279	Aktueller Zoll-/Steuersatz
	an..3	O	C243	1131	
	an..3	O	C243	3055	
	an..17	R	C243	5278	
	an..12	O	C243	5273	
	an..3	O	C243	1131	
	an..3	O	C243	3055	
	an..3	D		5305	E = Steuerbefreit

Beispiel: TAX+7+VAT::+::++::16::+'

Segmentstatus: Kann

Dieses Segment kennzeichnet, welchem Steuersatz die Zu- und Abschläge zugeordnet sind.



<b>SG21</b>	
<b>C</b>	<b>5</b>
<b>TAX</b>	
<b>M</b>	<b>1</b>
<b>00067</b>	

Abschnitt: Kopf-Teil

**Zoll-/Steuer-/Gebührenangaben**

---

Hinweis DE 5305:

Dieses Datenelement wird nur dann benutzt, wenn der Beleg steuerbefreit ist; in diesem Fall wird in DE 5278 kein Eintrag übermittelt.

<b>SG25</b>
<b>C 9999999</b>
<b>LIN</b>
<b>M 1</b>
<b>00068</b>

Abschnitt: 1.Positions-Teil für fakturierte Einheit

**Positionsdaten**

Inhouse-Datenelement			EANCOM-Umsetzung		
Bezeichnung	Format	Status	DEG	DE	Erläuterung
Hauptpositionsteil Positionsnummer	n..6	R		1082	Vom Programm vergebene Positionsnummer innerhalb des Liefernachweises
	an..3	N		1229	
EAN/UPC- Artikelidentifikation	an..35	R	C212	7140	EAN-8, UPC-A, EAN-13 oder DUN-14 im Format n..14
	an..3	R	C212	7143	EN = International Article Numbering Association (EAN) UP = UPC (Universal Product Code)

Beispiel: LIN+1++4000862141404:EN'

Segmentstatus: Muß

Dieses Segment zeigt den Beginn des Positionsteils des Liefernachweises an. Es enthält die EAN der fakturierten Einheit.

Hinweis Wertgutschriften:

Sollen Wertgutschriften übermittelt werden, die keine Korrektur der gebuchten Mengen verursachen, werden die Segmente QTY und PRI nicht verwendet, das MOA-Segment wird vorzeichengerecht gefüllt. Gleichzeitig wird im Segment LIN, DE 7140 die EAN 4012345001020 verwendet.

<b>SG25</b>
C 9999999
<b>PIA</b>
C 25
00069

Abschnitt: 1.Positions-Teil für fakturierte Einheit

**Zusätzliche Produktidentifikation**

Inhouse-Datenelement			EANCOM-Umsetzung		
Bezeichnung	Format	Status	DEG	DE	Erläuterung
	an..3	M		4347	5 = Produktidentifikation
Artikelnummer des Lieferanten	an..35	R	C212	7140	SA = Artikelnummer des Lieferanten
	an..3	R	C212	7143	
	an..3	N	C212	1131	
	an..3	R	C212	3055	

Beispiel: PIA+5+ABC5343:SA::91'

Segmentstatus: Muß, wenn keine EAN/UPC im Segment LIN enthalten ist, ansonsten keine Anwendung.

Dieses Segment wird nur dann benutzt, wenn im LIN-Segment keine EAN/UPC vorhanden ist. Es muß dann unmittelbar dem LIN-Segment folgen. In diesem Fall enthält das LIN-Segment (Muß) lediglich die Positionsnummer. Die Identifikation des Artikels erfolgt mit der Artikelnummer des Lieferanten im PIA-Segment, DE 4347 ist für die Primäridentifikation auf 5 zu setzen.

<b>SG25</b>
C 9999999
<b>PIA</b>
C 25
00070

Abschnitt: 1.Positions-Teil für fakturierte Einheit

**Zusätzliche Produktidentifikation**

Inhouse-Datenelement			EANCOM-Umsetzung		
Bezeichnung	Format	Status	DEG	DE	Erläuterung
	an..3	M		4347	1 = Zusätzliche Identifikation
Lieferanteninterne Artikelnummer	an..35	R	C212	7140	SA = Artikelnummer des Lieferanten  91 = Vergeben vom Lieferanten oder seinem Agenten
	an..3	R	C212	7143	
	an..3	N	C212	1131	
	an..3	O	C212	3055	
Käuferinterne Artikelnummer	an..35	R	C212	7140	IN = Positionsnummer des Käufers alternativ: BP = Artikelnummer des Käufers  92 = Vergeben vom Käufer oder seinem Agenten
	an..3	R	C212	7143	
	an..3	N	C212	1131	
	an..3	O	C212	3055	
CCG-Sortimentsklassifikation	an..35	R	C212	7140	GN = Nationaler Produktgruppencode  246 = DE, Centrale für Coorganisation GmbH
	an..3	R	C212	7143	
	an..3	N	C212	1131	
	an..3	O	C212	3055	
Seriennummer	an..35	R	C212	7140	SN = Seriennummer  Nicht genutzt 91 = Vergeben vom Lieferanten oder seinem Agenten
	an..3	R	C212	7143	
	an..3		C212	1131	
	an..3		C212	3055	

Beispiel: PIA+1+ABC5343:SA::91+XYZ987:IN::+1111:GN::246+0815:SN::91'

Segmentstatus: Muß für Artikelnummer des Lieferanten, alle anderen Angaben sind optional.

<b>SG25</b>
C 9999999
<b>PIA</b>
C 25 00070

Abschnitt: 1.Positions-Teil für fakturierte Einheit

**Zusätzliche Produktidentifikation**

---

Dieses Segment wird zur Angabe zusätzlicher Positionsidentifikationen benutzt, z. B. Artikelnummer des Käufers oder des Lieferanten.

<b>SG25</b>
C 9999999
<b>PIA</b>
C 25
00071

Abschnitt: 1.Positions-Teil für fakturierte Einheit

**Zusätzliche Produktidentifikation**

Inhouse-Datenelement			EANCOM-Umsetzung		
Bezeichnung	Format	Status	DEG	DE	Erläuterung
	an..3	M		4347	1 = Zusätzliche Identifikation
Chargen Nummer	an..35	R	C212	7140	NB = Chargennummer 91 = Vergeben vom Lieferanten oder seinem Agenten
	an..3	R	C212	7143	
	an..3	N	C212	1131	
	an..3	O	C212	3055	
Zolltarifnummer	an..35	R	C212	7140	HS = Zolltarifsystem
	an..3	R	C212	7143	
	an..3	N	C212	1131	
	an..3	O	C212	3055	
Aktionsartikel	an..35	R	C212	7140	PV = Nummer der Aktionsvariante 9 = EAN (International Article Numbering Association) 91 = Vergeben vom Lieferanten oder seinem Agenten 92 = Vergeben vom Käufer oder seinem Agenten
	an..3	R	C212	7143	
	an..3	N	C212	1131	
	an..3	O	C212	3055	
Nummer der Abfallart	an..35	C	C212	7140	EWC = Efficient Waste Catalogue Europäischer Abfallkatalog 2 = CEC (Commission of the European Communities)
	an..3	R	C212	7143	
	an..3	O	C212	1131	
	an..3	O	C212	3055	

Beispiel: PIA+1+CH-5343:NB::91+XYZ987:HS::+4012368259753:PV::91+91201:EWC::2'

<b>SG25</b>
C 9999999
<b>PIA</b>
C 25
00071

Abschnitt: 1.Positions-Teil für fakturierte Einheit

---

**Zusätzliche Produktidentifikation**

Segmentstatus: Kann

Dieses Segment wird benutzt, wenn nicht alle relevanten Angaben im vorangegangenen PIA-Segment untergebracht werden können.

DE 7140 Abfallart: Es wird die Codeliste der EU-Kommission (für Abfall Kommission 11) verwendet, z.B. 91201 = Verpackungsmaterial u. Kartonagen

Hinweis DE 3055: Dieses Datenelement wird nur verwendet, wenn DE 7140 keine EAN/UPC enthält.

<b>SG25</b>
C 9999999
<b>IMD</b>
C 10
00072

Abschnitt: 1.Positions-Teil für fakturierte Einheit

**Produkt-/Leistungsbeschreibung**

Inhouse-Datenelement			EANCOM-Umsetzung		
Bezeichnung	Format	Status	DEG	DE	Erläuterung
	an..3	O		7077	A = Freies Format - lange Beschreibung
	an..3	N		7081	
Artikellangtext	an..17	N	C273	7009	
	an..3	N	C273	1131	
	an..3	N	C273	3055	
	an..35	M	C273	7008	

Beispiel: IMD+A+++:::Rudi Rüssel'

Segmentstatus: Muß

Dieses Segment wird zur Beschreibung der aktuellen Position benutzt.



<b>SG25</b>
C 9999999
<b>IMD</b>
C 10
00073

Abschnitt: 1.Positions-Teil für fakturierte Einheit

**Produkt-/Leistungsbeschreibung**

Inhouse-Datenelement			EANCOM-Umsetzung		
Bezeichnung	Format	Status	DEG	DE	Erläuterung
	an..3	O		7077	C = Code (aus der Liste der codepflegenden Organisation)
	an..3	N		7081	
Fakturiereinheit	an..17	M	C273	7009	IN = Fakturiereinheit (EAN-Code)

Beispiel: IMD+C++IN'

Segmentstatus: Muß, sofern nicht Sortimentsinhalte fakturiert werden

Dieses Segment wird zur Beschreibung der aktuellen Position benutzt.

<b>SG25</b>
C 9999999
<b>IMD</b>
C 10
00074

Abschnitt: 1.Positions-Teil für fakturierte Einheit

**Produkt-/Leistungsbeschreibung**

Inhouse-Datenelement			EANCOM-Umsetzung		
Bezeichnung	Format	Status	DEG	DE	Erläuterung
	an..3	O		7077	C = Code (aus der Liste der codepflegenden Organisation)
	an..3	N		7081	
Verbrauchereinheit	an..17	M	C273	7009	CU = Verbrauchereinheit (EAN-Code)

Beispiel: IMD+C++CU'

Segmentstatus: Kann

Dieses Segment wird nur dann verwendet, wenn die Fakturiereinheit gleichzeitig eine Verbrauchereinheit ist. In diesem Fall darf keine Unterposition zur Verbrauchereinheit erstellt werden.

<b>SG25</b>
C 9999999
<b>IMD</b>
C 10
00075

Abschnitt: 1.Positions-Teil für fakturierte Einheit

**Produkt-/Leistungsbeschreibung**

Inhouse-Datenelement			EANCOM-Umsetzung		
Bezeichnung	Format	Status	DEG	DE	Erläuterung
	an..3	O		7077	C = Code (aus der Liste der codepflegenden Organisation)
	an..3	N		7081	
Display	an..17	M	C273	7009	SG = Sortimentseinheit (gemischtes Sortiment) (EAN-Code)

Beispiel: IMD+C++SG'

Segmentstatus: Kann

Dieses Segment wird zur Beschreibung der aktuellen Position benutzt.

Dieses Segment wird nur dann verwendet, wenn es sich bei dem fakturierten Artikel um ein Display handelt.

<b>SG25</b>
C 9999999
<b>IMD</b>
C 10
00076

Abschnitt: 1.Positions-Teil für fakturierte Einheit

**Produkt-/Leistungsbeschreibung**

Inhouse-Datenelement			EANCOM-Umsetzung		
Bezeichnung	Format	Status	DEG	DE	Erläuterung
	an..3	O		7077	C = Code (aus der Liste der codepflegenden Organisation)
	an..3	N		7081	
Leergutartikel	an..17	M	C273	7009	RC = Mehrweg-Behälter (EAN-Code)

Beispiel: IMD+C++RC'

Segmentstatus: Kann

Dieses Segment wird zur Beschreibung der aktuellen Position benutzt.

Mit diesem Segment wird gekennzeichnet, daß die EAN im LIN-Segment Leergut identifiziert.

<b>SG25</b>
C 9999999
<b>IMD</b>
C 10
00077

Abschnitt: 1.Positions-Teil für fakturierte Einheit

**Produkt-/Leistungsbeschreibung**

Inhouse-Datenelement			EANCOM-Umsetzung		
Bezeichnung	Format	Status	DEG	DE	Erläuterung
	an..3	O		7077	B = Code und Text
	an..3	M		7081	38 = Sorte
Sorte / Frischware	an..17	N	C273	7009	
	an..3	N	C273	1131	
	an..3	N	C273	3055	
	an..35	M	C273	7008	

Beispiel: IMD+B+38+:::COX'

Segmentstatus: Kann

Dieses Segment wird zur Beschreibung der aktuellen Position benutzt.  
 Mit diesem Segment wird in einem Frischwarenbeleg die Sorte mitgeteilt.

<b>SG25</b>
C 9999999
<b>IMD</b>
C 10
00078

Abschnitt: 1.Positions-Teil für fakturierte Einheit

**Produkt-/Leistungsbeschreibung**

Inhouse-Datenelement			EANCOM-Umsetzung		
Bezeichnung	Format	Status	DEG	DE	Erläuterung
	an..3	O		7077	B = Code und Text
	an..3	M		7081	13 = Qualität
Handelsklasse / Frischware	an..17	N	C273	7009	
	an..3	N	C273	1131	
	an..3	N	C273	3055	
	an..35	M	C273	7008	

Beispiel: IMD+B+13+:::A'

Segmentstatus: Kann

Dieses Segment wird zur Beschreibung der aktuellen Position benutzt.  
Mit diesem Segment wird in einem Frischwarenbeleg die Handelsklasse mitgeteilt.

<b>SG25</b>
C 9999999
<b>IMD</b>
C 10
00079

Abschnitt: 1.Positions-Teil für fakturierte Einheit

**Produkt-/Leistungsbeschreibung**

Inhouse-Datenelement			EANCOM-Umsetzung		
Bezeichnung	Format	Status	DEG	DE	Erläuterung
	an..3	O		7077	B = Code und Text
	an..3	M		7081	SGR = Größenraster (EAN-Code) alternativ: 98 = Größe nur nicht-numerische Angaben
Größe / Frischware, Textil	an..17	N	C273	7009	
	an..3	N	C273	1131	
	an..3	N	C273	3055	
	an..35	M	C273	7008	

Beispiel: IMD+B+SGR+:::XXS'

Segmentstatus: Kann

Dieses Segment wird zur Beschreibung der aktuellen Position benutzt.

Mit diesem Segment wird in einer Frischwaren- oder Textilrechnung die Größe mitgeteilt, sofern sie nicht in der EAN codiert ist.

<b>SG25</b>
C 9999999
<b>IMD</b>
C 10
00080

Abschnitt: 1.Positions-Teil für fakturierte Einheit

**Produkt-/Leistungsbeschreibung**

Inhouse-Datenelement			EANCOM-Umsetzung		
Bezeichnung	Format	Status	DEG	DE	Erläuterung
	an..3	O		7077	B = Code und Text
	an..3	M		7081	35 = Farbe
Farbe / Textil	an..17	N	C273	7009	
	an..3	N	C273	1131	
	an..3	N	C273	3055	
	an..35	M	C273	7008	

Beispiel: IMD+B+35+:::PINK'

Segmentstatus: Kann

Dieses Segment wird zur Beschreibung der aktuellen Position benutzt.

Mit diesem Segment wird in einem Textilbeleg die Farbe mitgeteilt, sofern sie nicht in der EAN codiert ist.



<b>SG25</b>
C 9999999
<b>MEA</b>
C 5 00081

Abschnitt: 1.Positions-Teil für fakturierte Einheit

**Maße und Gewichte**

Inhouse-Datenelement			EANCOM-Umsetzung		
Bezeichnung	Format	Status	DEG	DE	Erläuterung
	an..3	M		6311	PD = Physische Abmessungen (bestelltes Produkt)
	an..3	A	C502	6313	AAA = Nettogewicht einer Einheit AAB = Bruttogewicht einer Einheit
	an..3	N	C502	6321	
	an..3	N	C502	6155	
	an..70	N	C502	6154	
	an..3	M	C174	6411	GRM = Gramm
Artikelgewicht	n..18	O	C174	6314	

Beispiel: MEA+PD+AAA:::+GRM:6370'

Segmentstatus: Kann

Das MEA-Segment wird hier auf Hauptpositionsebene nur dann benutzt, wenn Verbrauchereinheiten fakturiert werden, ansonsten wird die Angabe auf Unterpositionsebene mitgeteilt.

<b>SG25</b>
C 9999999
<b>QTY</b>
C 5
00082

Abschnitt: 1.Positions-Teil für fakturierte Einheit

**Menge**

Inhouse-Datenelement			EANCOM-Umsetzung		
Bezeichnung	Format	Status	DEG	DE	Erläuterung
Mengenangabe berechnet	an..3	M	C186	6063	47 = Berechnete Menge
	n..15	M	C186	6060	
	an..3	D	C186	6411	KGM = Kilogramm LTR = Liter (1 dm <sup>3</sup> ) MTR = Meter PCE = Stück PA = Päckchen EA = Jedes einzelne (Eines) (z.B. eine einzelne Zigarette)

Beispiel: QTY+47:11:PCE'

Segmentstatus: Muß, Ausnahme: Berechnung der Inhalte von Sortimenten, dann durch folgendes QTY-Segment ersetzen.

Dieses Segment wird zur Angabe der fakturierten Menge der aktuellen Position benutzt.

Bei Gutschriften müssen im Liefernachweis vorzeichengerechte Angaben gemacht werden.

<b>SG25</b>
C 9999999
<b>QTY</b>
C 5
00083

Abschnitt: 1.Positions-Teil für fakturierte Einheit

**Menge**

Inhouse-Datenelement			EANCOM-Umsetzung		
Bezeichnung	Format	Status	DEG	DE	Erläuterung
Mengenangabe geliefert	an..3	M	C186	6063	46 = Gelieferte Menge
	n..15	M	C186	6060	
	an..3	D	C186	6411	
					KGM = Kilogramm LTR = Liter (1 dm <sup>3</sup> ) MTR = Meter PCE = Stück PA = Päckchen EA = Jedes einzelne (Eines) (z.B. eine einzelne Zigarette)

Beispiel: QTY+46:11:PCE'

Segmentstatus: siehe Hinweise

Hinweise:

DE 6063: Der Wert 46 muß verwendet werden, wenn Sortimente/Displays geliefert wurden, deren enthaltene Einzelartikel auf Unterpositionsebene fakturiert werden.

Bei Gutschriften müssen im Liefernachweis vorzeichengerechte Angaben gemacht werden.

DE 6411: Wird mengenvariable Ware fakturiert (vorheriges QTY, DE 6063 = 47), kann mit einem zusätzlichen QTY-Segment die gelieferte Menge kalibrierter Ware (DE 6063 = 46, Anzahl Packstücke oder Handelseinheiten) angegeben werden.

Es muß bilateral abgesprochen werden, ob mehr als eine Mengenangabe je Position zulässig ist.

<b>SG25</b>
C 9999999
<b>QTY</b>
C 5
00084

Abschnitt: 1.Positions-Teil für fakturierte Einheit

**Menge**

Inhouse-Datenelement			EANCOM-Umsetzung		
Bezeichnung	Format	Status	DEG	DE	Erläuterung
Menge ohne Berechnung	an..3	M	C186	6063	192 = Menge ohne Berechnung
	n..15	M	C186	6060	
	an..3	D	C186	6411	
					KGM = Kilogramm LTR = Liter (1 dm3) MTR = Meter PCE = Stück PA = Päckchen EA = Jedes einzelne (Eines) (z.B. eine einzelne Zigarette)

Beispiel: QTY+192:1:PCE'

Segmentstatus: Kann

Dieses Segment kann zur Angabe von Mengen ohne Berechnung benutzt werden.

Es muß bilateral abgesprochen werden, ob mehr als eine Mengenangabe je Position zulässig ist.

<b>SG25</b>
<b>C 9999999</b>
<b>FTX</b>
<b>C 5</b>
<b>00085</b>

Abschnitt: 1.Positions-Teil für fakturierte Einheit

**Freier Text**

Inhouse-Datenelement			EANCOM-Umsetzung		
Bezeichnung	Format	Status	DEG	DE	Erläuterung
	an..3	M		4451	ZZZ = Bilateral vereinbart
	an..3	M		4453	1 = Text für nachfolgenden Gebrauch
	an..3		C107	4441	Nicht genutzt
Freitext	an..70	M	C108	4440	Freitext
	an..70	O	C108	4440	
	an..70	O	C108	4440	
	an..70	O	C108	4440	
	an..70	O	C108	4440	
	an..3	D		3453	DE = Deutsch

Beispiel: FTX+ZZZ+1++FREIER TEXT:FREE TEXT:FREIER TEXT:FREE TEXT:FREIER TEXT+DE'

Segmentstatus: Kann

Die Anwendung dieses Segments in freier Form wird nicht empfohlen, weil das die automatische Bearbeitung des Liefernachweises verhindert. Eine bessere Möglichkeit stellt die Vereinbarung codierter Referenzen (Schlüssel) dar, die die automatische Bearbeitung ermöglichen und die Anzahl der zu übertragenden Zeichen und Bearbeitungskosten reduziert. Die Standardtexte sollten zwischen den Austauschpartnern bilateral vereinbart werden und können gesetzliche und andere Anforderungen erfüllen.

Das Vorkommen dieses FTX-Segments beeinflusst die Verarbeitung der Nachricht nicht; z.B. kann eine Begründung für Nachlieferungen mitgeteilt werden.

<b>SG26</b>	
<b>C</b>	<b>5</b>
<b>MOA</b>	
<b>M</b>	<b>1</b>
<b>00086</b>	

Abschnitt: 1.Positions-Teil für fakturierte Einheit

**Geldbetrag**

Inhouse-Datenelement			EANCOM-Umsetzung		
Bezeichnung	Format	Status	DEG	DE	Erläuterung
	an..3	M	C516	5025	66 = Positionswert 203 = Positionsbetrag
Positionsbetrag	n..18	R	C516	5004	

Beispiel: MOA+203:108.13'

Segmentstatus: Muß, außer: Werden Inhaltsartikel aus einem Display/Sortiment fakturiert, wird dieses Segment weggelassen.

Dieses Segment dient der Angabe des Positionswertes.

Verwenden Sie Codewert 203, wenn der im PRI-Segment angegebene Preis ein Bruttopreis ist, z. B. Positionsbetrag = (Menge \* Preis je Einheit) + Zuschläge - Abschläge. Sofern vorhanden, müssen Zu-/Abschläge angegeben werden.

Verwenden Sie Codewert 66, wenn der im PRI-Segment angegebene Preis ein Nettopreis ist, z. B. Positionsbetrag = (Menge \* Preis). Eventuell vorhandene Zu-/Abschläge können nur zu Informationszwecken angegeben werden.

Wichtiger Hinweis:

JE NACHRICHT DARF NUR EINES DER BEIDEN VEFAHREN VERWENDET WERDEN

Hinweis DE 5004: >>>> Der Betrag muß vorzeichengerecht mitgeteilt werden <<<<

<b>SG26</b>	
<b>C</b>	<b>5</b>
<b>MOA</b>	
<b>M</b>	<b>1</b>
<b>00087</b>	

Abschnitt: 1.Positions-Teil für fakturierte Einheit

**Geldbetrag**

Inhouse-Datenelement			EANCOM-Umsetzung		
Bezeichnung	Format	Status	DEG	DE	Erläuterung
Artikelgesamtkondition	an..3	M	C516	5025	131 = Gesamtzu-/abschläge
	n..18	R	C516	5004	

Beispiel: MOA+131:-1.65'

Segmentstatus: Kann, außer: Werden Inhaltsartikel aus einem Display/Sortiment fakturiert, wird dieses Segment weggelassen.

Dieses Segment muß dann angegeben werden, wenn rechnerisch wirksame Konditionen auf Artikelebene vorhanden sind. Es beinhaltet die Summe aller Konditionen, die den Nettowarenwert dieser Position beeinflussen.

Hinweis DE 5004: >>>> Der Betrag muß vorzeichengerecht mitgeteilt werden <<<<<

<b>SG26</b>	
<b>C</b>	<b>5</b>
<b>MOA</b>	
<b>M</b>	<b>1</b>
<b>00088</b>	

Abschnitt: 1.Positions-Teil für fakturierte Einheit

**Geldbetrag**

Inhouse-Datenelement			EANCOM-Umsetzung		
Bezeichnung	Format	Status	DEG	DE	Erläuterung
Schwundbetrag / Frischware	an..3	M	C516	5025	204 = Abschlagsbetrag
	n..18	R	C516	5004	

Beispiel: MOA+204:12.99'

Segmentstatus: Kann

Dieses Segment dient der Angabe von Schwundbeträgen in Frischwarenbelegen.



<b>SG26</b>	
<b>C</b>	<b>5</b>
<b>MOA</b>	
<b>M</b>	<b>1</b>
<b>00089</b>	

Abschnitt: 1.Positions-Teil für fakturierte Einheit

**Geldbetrag**

Inhouse-Datenelement			EANCOM-Umsetzung		
Bezeichnung	Format	Status	DEG	DE	Erläuterung
Münzgeld	an..3	M	C516	5025	10E = Münzgeld (EAN-Code)
	n..18	R	C516	5004	

Beispiel: MOA+10E:50'

Segmentstatus: Kann

Dieses Segment wird verwendet, sofern Zigarettenpackungen Münzgeld enthalten.

Bei Gutschriften müssen im Liefernachweis vorzeichengerechte Angaben gemacht werden.

<b>SG26</b>	
<b>C</b>	<b>5</b>
<b>MOA</b>	
<b>M</b>	<b>1</b>
<b>00090</b>	

Abschnitt: 1.Positions-Teil für fakturierte Einheit

**Geldbetrag**

Inhouse-Datenelement			EANCOM-Umsetzung		
Bezeichnung	Format	Status	DEG	DE	Erläuterung
Verkaufswert der Artikelposition	an..3	M	C516	5025	11E = Gesamtverkaufswert (EAN-Code)
	n..18	R	C516	5004	

Beispiel: MOA+11E:219.78'

Segmentstatus: Kann

Dieses Segment dient der Angabe des Gesamtverkaufswertes dieser Position.

Bei Gutschriften müssen im Liefernachweis vorzeichengerechte Angaben gemacht werden.

<b>SG28</b>	
<b>C</b>	<b>25</b>
<b>PRI</b>	
<b>M</b>	<b>1</b>
<b>00091</b>	

Abschnitt: 1.Positions-Teil für fakturierte Einheit

**Preisangaben**

Inhouse-Datenelement			EANCOM-Umsetzung		
Bezeichnung	Format	Status	DEG	DE	Erläuterung
Einzelpreis je fakturierter Einheit	an..3	M	C509	5125	AAA = Nettokalkulation AAB = Bruttokalkulation
	n..15	R	C509	5118	
	an..3	N	C509	5375	
	an..3	O	C509	5387	
	n..9	D	C509	5284	
	an..3	D	C509	6411	KGM = Kilogramm LTR = Liter (1 dm <sup>3</sup> ) MTR = Meter PCE = Stück PA = Päckchen EA = Jedes einzelne (Eines) (z.B. eine einzelne Zigarette)

Beispiel: PRI+AAB:9.98:::1:PCE'

Segmentstatus: Kann, außer es soll ein mit Preisen bewerteter Lieferschein erstellt werden. Werden Inhaltsartikel aus einem Display/Sortiment fakturiert, wird dieses Segment weggelassen.

Dieses Segment kann benutzt werden, um Preisangaben für die Berechnung des Warenwertes anzugeben.

Ausnahme: Werden die in Displays enthaltenen Artikel fakturiert, erfolgt die Preisangabe ausschließlich auf Unterpositionsebene.

Hinweis DE 5125: Die Verwendung dieser Schlüsselwerte steht in Zusammenhang mit der Darstellung des Warenwertes im MOA-Segment der Segmentgruppe 26 (DE 5025= 203 oder 66).

<b>SG28</b>	
<b>C</b>	<b>25</b>
<b>PRI</b>	
<b>M</b>	<b>1</b>
<b>00092</b>	

Abschnitt: 1.Positions-Teil für fakturierte Einheit

**Preisangaben**

Inhouse-Datenelement			EANCOM-Umsetzung		
Bezeichnung	Format	Status	DEG	DE	Erläuterung
Ladenverkaufspreis	an..3	M	C509	5125	AAE = Informationspreis ohne Zu-/Abschläge, inklusive Steuern
Kleinverkaufspreis	n..15	R	C509	5118	
	an..3	N	C509	5375	SRP = Empfohlener Einzelhandelspreis
	an..3	M	C509	5387	
	n..9	D	C509	5284	
	an..3	D	C509	6411	KGM = Kilogramm LTR = Liter (1 dm <sup>3</sup> ) MTR = Meter PCE = Stück PA = Päckchen EA = Jedes einzelne (Eines) (z.B. eine einzelne Zigarette)

Beispiel: PRI+AAE:19.98::SRP:1:PCE'

Segmentstatus: Kann, außer: Werden Inhaltsartikel aus einem Display/Sortiment fakturiert, wird dieses Segment weggelassen.

Dieses Segment kann benutzt werden, um den Ladenverkaufspreis anzugeben.

<b>SG28</b>	
<b>C</b>	<b>25</b>
<b>PRI</b>	
<b>M</b>	<b>1</b>
<b>00093</b>	

Abschnitt: 1.Positions-Teil für fakturierte Einheit

**Preisangaben**

Inhouse-Datenelement			EANCOM-Umsetzung		
Bezeichnung	Format	Status	DEG	DE	Erläuterung
Preis ohne (Tabak-) Steuer	an..3	M	C509	5125	CAL = Kalkulationspreis
	n..15	R	C509	5118	
	an..3	N	C509	5375	
	an..3	M	C509	5387	ABE = Einzelhandelsverkaufspreis - ohne Steuern
	n..9	D	C509	5284	
	an..3	D	C509	6411	
					KGM = Kilogramm LTR = Liter (1 dm3) MTR = Meter PCE = Stück PA = Päckchen EA = Jedes einzelne (Eines) (z.B. eine einzelne Zigarette)

Beispiel: PRI+CAL:19.98::ABE:1:PCE'

Segmentstatus: Kann

Dieses Segment kann benutzt werden, um die Kalkulation nachzuvollziehen.

<b>SG29</b>	
<b>C</b>	<b>10</b>
<b>RFF</b>	
<b>M</b>	<b>1</b>
<b>00094</b>	

Abschnitt: 1.Positions-Teil für fakturierte Einheit

**Referenzangaben**

Inhouse-Datenelement			EANCOM-Umsetzung		
Bezeichnung	Format	Status	DEG	DE	Erläuterung
	an..3	M	C506	1153	AAK = Liefermeldungsnummer DQ = Lieferscheinnummer ON = Auftrags-/Bestellnummer (Käufer)
Bestell-/Lieferschein-/Liefermeldungsnummer	an..35	R	C506	1154	
Bestell-/Lieferschein-/Liefermeldungsposition	an..6	O	C506	1156	

Beispiel: RFF+ON:4711:1'

Segmentstatus: Kann

Diese Segmentgruppe wird nur dann benutzt, wenn verschiedene Aufträge/Lieferungen auf Articlebene der Rechnung kummuliert werden.

<b>SG29</b>
<b>C</b> 10
<b>DTM</b>
<b>C</b> 5
00095

Abschnitt: 1.Positions-Teil für fakturierte Einheit

**Datum/Uhrzeit/Zeitspanne**

Inhouse-Datenelement			EANCOM-Umsetzung		
Bezeichnung	Format	Status	DEG	DE	Erläuterung
Referenzdatum	an..3	M	C507	2005	171 = Referenzdatum/-zeit
	an..35	R	C507	2380	
	an..3	R	C507	2379	102 = JJJJMMTT

Beispiel: DTM+171:19980301:102'

Segmentstatus: Kann

Dieses Segment wird benutzt, um Datumsangaben zum vorangegangenen RFF-Segment zu machen.

<b>SG29</b>	
<b>C</b>	<b>10</b>
<b>RFF</b>	
<b>M</b>	<b>1</b>
<b>00096</b>	

Abschnitt: 1.Positions-Teil für fakturierte Einheit

**Referenzangaben**

Inhouse-Datenelement			EANCOM-Umsetzung		
Bezeichnung	Format	Status	DEG	DE	Erläuterung
Endkunden-Bestellnummer	an..3	M	C506	1153	AGB = Referenznummer für Vertragspartner
	an..35	R	C506	1154	

Beispiel: RFF+AGB:4711'

Segmentstatus: Kann

Diese Segmentgruppe wird nur dann benutzt, wenn Endkunden-Auftragsnummern mitgeteilt werden.



<b>SG30</b>
<b>C</b> 10
<b>PAC</b>
<b>M</b> 1
00097

Abschnitt: 1.Positions-Teil für fakturierte Einheit

**Packstück/Verpackung**

Inhouse-Datenelement			EANCOM-Umsetzung		
Bezeichnung	Format	Status	DEG	DE	Erläuterung
Anzahl Colli	n..8	D		7224	nur bei Frischware oder Textil, sonst N
	an..3	N	C531	7075	
	an..3	N	C531	7233	
	an..3	N	C531	7073	
Verpackungsangabe	an..17	A	C202	7065	Codewerte aus EANCOM-Codeliste 7065
	an..3	O	C202	1131	
	an..3	D	C202	3055	
Packart (Frischware)	an..35	D	C202	7064	z.B. "12x6"

Beispiel: PAC++::+AE:::12x6'

Segmentstatus: Kann

Dieses Segment dient der Angabe der Verpackungsart

<b>SG30</b>
C 10
<b>MEA</b>
C 10
00098

Abschnitt: 1.Positions-Teil für fakturierte Einheit

**Maße und Gewichte**

Inhouse-Datenelement			EANCOM-Umsetzung		
Bezeichnung	Format	Status	DEG	DE	Erläuterung
	an..3	M		6311	PD = Physische Abmessungen (bestelltes Produkt)
	an..3	A	C502	6313	AAA = Nettogewicht einer Einheit nur bei Frischware
	an..3	N	C502	6321	
	an..3	N	C502	6155	
	an..70	N	C502	6154	
Nettogewicht Frischware	an..3	M	C174	6411	GRM = Gramm
	n..18	O	C174	6314	

Beispiel: MEA+PD+AAA:::+GRM:6370'

Segmentstatus: Kann

Das MEA-Segment wird hier nur dann benutzt, um in einem Frischwarenbeleg das Nettogewicht der Position mitzuteilen.

<b>SG33</b>	
<b>C</b>	<b>99</b>
<b>TAX</b>	
<b>M</b>	<b>1</b>
<b>00099</b>	

Abschnitt: 1.Positions-Teil für fakturierte Einheit

**Zoll-/Steuer-/Gebührenangaben**

Inhouse-Datenelement			EANCOM-Umsetzung		
Bezeichnung	Format	Status	DEG	DE	Erläuterung
	an..3	M		5283	7 = Steuer
Umsatzsteuer Positionsebene	an..3	O	C241	5153	VAT = Mehrwertsteuer
	an..3	O	C241	1131	
	an..3	O	C241	3055	
	an..35	O	C241	5152	
	an..6	M	C533	5289	
	an..3	O	C533	1131	
	an..3	O	C533	3055	
	an..15	O		5286	
	an..7	O	C243	5279	Aktueller Zoll-/Steuersatz
	an..3	O	C243	1131	
	an..3	O	C243	3055	
	an..17	R	C243	5278	
	an..12	O	C243	5273	
	an..3	O	C243	1131	
	an..3	O	C243	3055	
	an..3	D		5305	E = Steuerbefreit

Beispiel: TAX+7+VAT::+::++::16::+'

Segmentstatus: Kann, außer: Werden Inhaltsartikel aus einem Display/Sortiment fakturiert, wird dieses Segment weggelassen.

<b>SG33</b>	
<b>C</b>	<b>99</b>
<b>TAX</b>	
<b>M</b>	<b>1</b>
<b>00099</b>	

Abschnitt: 1.Positions-Teil für fakturierte Einheit

**Zoll-/Steuer-/Gebührenangaben**

Der maßgebliche Steuersatz des Beleges wurde im Kopfteil der Nachricht angegeben. Evtl. abweichende Steuersätze werden hier auf Positionsebene angezeigt.  
Hinweis DE 5305:

Dieses Datenelement wird nur dann benutzt, wenn der Beleg steuerbefreit ist; in diesem Fall wird in DE 5278 kein Eintrag übermittelt.

<b>SG38</b>	
<b>C</b>	<b>15</b>
<b>ALC</b>	
<b>M</b>	<b>1</b>
<b>00100</b>	

Abschnitt: 1.Positions-Teil für fakturierte Einheit

**Zu- oder Abschlag**

Inhouse-Datenelement			EANCOM-Umsetzung		
Bezeichnung	Format	Status	DEG	DE	Erläuterung
	an..3	M		5463	A = Abschlag C = Zuschlag
Konditionsart (Position)	an..35	O	C552	1230	Die Verwendung dieses Feldes ist zwischen den Datenaustauschpartnern bilateral abzustimmen.
	an..3	N	C552	5189	
	an..3	N		4471	
	an..3	D		1227	1 = Erste Kalkulationsstufe 2 = Zweite Kalkulationsstufe usw., usw., usw. 9 = Neunte Kalkulationsstufe
Werbekosten (Position) Rabatt (Position) Skonto (Position) Mindermengenzuschlag (Position) Einwegbehälter (Position) Rückvergütung i.S.v. Bonus (Position) Preisauszeichnung (Position)	an..3	R	C214	7161	AA = Werbekostenzuschuß DI = Abzug (Rabatt) EAB = Skonto MAC = Mindermengenzuschlag NAA = Einwegbehälter RAA = Rückvergütung SH = Spezieller Handhabungsdienstleistungen z.B. Preisauszeichnung

Beispiel: ALC+A+Absprache:++1+DI'

Segmentgruppenstatus: Kann, außer: Werden Inhaltsartikel aus einem Display/Sortiment fakturiert, wird diese Segmentgruppe weggelassen.

Je Artikelkondition wird eine SG 38 erstellt. Die hier dargestellten Konditionen werden zusätzlich zu den Belegkonditionen gewährt, wenn ein Positionswert mit MOA+203 und ein Gesamtabschlag mit MOA+131 in SG 26 enthalten ist. Ansonsten haben die Konditionen rein informativen Charakter.

<b>SG39</b>	
<b>C</b>	<b>1</b>
<b>QTY</b>	
<b>M</b>	<b>1</b>
<b>00101</b>	

Abschnitt: 1.Positions-Teil für fakturierte Einheit

**Menge**

Inhouse-Datenelement			EANCOM-Umsetzung		
Bezeichnung	Format	Status	DEG	DE	Erläuterung
Mengen-Rabattbasis	an..3	M	C186	6063	1 = Diskrete Menge
	n..15	M	C186	6060	
	an..3	D	C186	6411	PCE = Stück PA = Päckchen

Beispiel: QTY+1:12:PCE'

Segmentstatus: Kann

Das QTY-Segment in der ALC-Gruppe wird zur Angabe spezieller Mengen verwendet, für die Rabatte gewährt werden.

<b>SG40</b>	
<b>C</b>	<b>1</b>
<b>PCD</b>	
<b>M</b>	<b>1</b>
<b>00102</b>	

Abschnitt: 1.Positions-Teil für fakturierte Einheit

**Prozentangaben**

Inhouse-Datenelement			EANCOM-Umsetzung		
Bezeichnung	Format	Status	DEG	DE	Erläuterung
Prozentsatz Positionskondition	an..3	M	C501	5245	3 = Zu- oder Abschlag
	n..10	R	C501	5482	

Beispiel: PCD+3:0.75'

Segmentstatus: Kann

Dieses Segment wird zur Angabe prozentualer Zu-/Abschläge für die berechnete Position benutzt.

<b>SG41</b>	
<b>C</b>	<b>2</b>
<b>MOA</b>	
<b>M</b>	<b>1</b>
<b>00103</b>	

Abschnitt: 1.Positions-Teil für fakturierte Einheit

**Geldbetrag**

Inhouse-Datenelement			EANCOM-Umsetzung		
Bezeichnung	Format	Status	DEG	DE	Erläuterung
Betrag Positionskondition	an..3	M	C516	5025	8 = Zu- oder Abschlagsbetrag
	n..18	R	C516	5004	

Beispiel: MOA+8:1.65'

Segmentstatus: Kann

Dieses Segment wird zur Angabe von monetären Zu-/Abschlägen für die berechnete Position benutzt.



<b>SG41</b>	
C	2
<b>MOA</b>	
M	1
00104	

Abschnitt: 1.Positions-Teil für fakturierte Einheit

**Geldbetrag**

Inhouse-Datenelement			EANCOM-Umsetzung		
Bezeichnung	Format	Status	DEG	DE	Erläuterung
Zuschlags-/Abschlagsbasis Positionskondition	an..3	M	C516	5025	25 = Zuschlags-/Abschlagsbasis
	n..18	R	C516	5004	

Beispiel: MOA+25:220'

Segmentstatus: Kann

Dieses Segment wird zur Angabe von Basisbeträgen für die Konditionsberechnung benutzt.

<b>SG42</b>	
<b>C</b>	<b>1</b>
<b>RTE</b>	
<b>M</b>	<b>1</b>
<b>00105</b>	

Abschnitt: 1.Positions-Teil für fakturierte Einheit

**Raten-/Satz-/Tarifangaben**

Inhouse-Datenelement			EANCOM-Umsetzung		
Bezeichnung	Format	Status	DEG	DE	Erläuterung
Rate Positionskondition	an..3	M	C128	5419	1 = Abschlagsrate 2 = Zuschlagsrate
	n..15	M	C128	5420	
	n..9	O	C128	5284	Menge für die effektive Rate
	an..3	D	C128	6411	KGM = Kilogramm LTR = Liter (1 dm <sup>3</sup> ) MTR = Meter PCE = Stück PA = Päckchen EA = Jedes einzelne (Eines) (z.B. eine einzelne Zigarette)

Beispiel: RTE+1:1.25:100:PCE'

Segmentstatus: Kann

Dieses Segment wird zur Angabe von monetären Zu-/Abschlägen auf Rechnungspositionsebene in Form von Raten benutzt.

<b>SG25</b>	
C 9999999	
<b>LIN</b>	
M	1
00106	

Abschnitt: 2.Positions-Teil für Verbrauchereinheit

**Positionsdaten**

Inhouse-Datenelement			EANCOM-Umsetzung		
Bezeichnung	Format	Status	DEG	DE	Erläuterung
Unterpositionsteil zur Gebindedarstellung Positionsnummer	n..6	R		1082	Vom Programm vergebene Positionsnummer innerhalb des Liefernachweises
	an..3	N		1229	
EAN/UPC- Artikelidentifikation	an..35	R	C212	7140	EAN-8, UPC-A, EAN-13 oder DUN-14 im Format n..14 EN = International Article Numbering Association (EAN) UP = UPC (Universal Product Code)
	an..3	R	C212	7143	
	an..3	N	C212	1131	
	an..3	N	C212	3055	
	an..3	R	C829	5495	1 = Unterpositionsinformation
	n..6	R	C829	1082	

Beispiel: LIN+2++4000862141417:EN::+1:1'

Segmentstatus: Muß, sofern nicht Verbrauchereinheiten fakturiert werden.

C829 und DE 7083: Die Datenelementgruppe wird nur benutzt, wenn eine Unterpositionierung notwendig ist. Das LIN-Segment enthält die EAN der Verbrauchereinheit. Die einzige mögliche Ausnahme wird im folgenden PIA-Segment beschrieben.

DIE KOMPLETTE BESCHREIBUNG FÜR DIE ANWENDUNG VON UNTERPOSITIONEN FINDEN SIE IM TEIL I, KAPITEL 4.11 DER DOKUMENTATION ZU EANCOM'97 .

<b>SG25</b>
C 9999999
<b>PIA</b>
C 25
00107

Abschnitt: 2.Positions-Teil für Verbrauchereinheit

**Zusätzliche Produktidentifikation**

Inhouse-Datenelement			EANCOM-Umsetzung		
Bezeichnung	Format	Status	DEG	DE	Erläuterung
	an..3	M		4347	5 = Produktidentifikation
Artikelnummer des Lieferanten	an..35	R	C212	7140	SA = Artikelnummer des Lieferanten
	an..3	R	C212	7143	
	an..3	N	C212	1131	
	an..3	O	C212	3055	

Beispiel: PIA+5+ABC5343:SA::91'

Segmentstatus: Muß, wenn keine EAN/UPC im Segment LIN enthalten ist, ansonsten keine Anwendung.

Dieses Segment wird nur dann benutzt, wenn im LIN-Segment keine EAN/UPC vorhanden ist. Es muß dann unmittelbar dem LIN-Segment folgen.) In diesem Fall enthält das LIN-Segment (Muß) lediglich die Positionsnummer und die Eintragung zur Unterposition. Die Identifikation des Artikels erfolgt mit der Artikelnummer des Lieferanten im PIA-Segment, DE 4347 ist für die Primäridentifikation auf 5 zu setzen.

<b>SG25</b>
C 9999999
<b>IMD</b>
C 10
00108

Abschnitt: 2.Positions-Teil für Verbrauchereinheit

**Produkt-/Leistungsbeschreibung**

Inhouse-Datenelement			EANCOM-Umsetzung		
Bezeichnung	Format	Status	DEG	DE	Erläuterung
	an..3	O		7077	C = Code (aus der Liste der codepflegenden Organisation)
	an..3	N		7081	
Verbrauchereinheit	an..17	M	C273	7009	CU = Verbrauchereinheit (EAN-Code)

Beispiel: IMD+C++CU'

Segmentstatus: Muß

Dieses Segment wird zur Beschreibung der aktuellen Position benutzt.

<b>SG25</b>
C 9999999
<b>MEA</b>
C 5 00109

Abschnitt: 2.Positions-Teil für Verbrauchereinheit

**Maße und Gewichte**

Inhouse-Datenelement			EANCOM-Umsetzung		
Bezeichnung	Format	Status	DEG	DE	Erläuterung
	an..3	M		6311	PD = Physische Abmessungen (bestelltes Produkt)
	an..3	A	C502	6313	AAA = Nettogewicht einer Einheit AAB = Bruttogewicht einer Einheit
	an..3	N	C502	6321	
	an..3	N	C502	6155	
	an..70	N	C502	6154	
Artikelgewicht	an..3	M	C174	6411	GRM = Gramm
	n..18	O	C174	6314	

Beispiel: MEA+PD+AAA:::+GRM:6370'

Segmentstatus: Kann

Das MEA-Segment enthält Angaben zur Verbrauchereinheit.

<b>SG25</b>
C 9999999
<b>QTY</b>
C 5
00110

Abschnitt: 2.Positions-Teil für Verbrauchereinheit

**Menge**

Inhouse-Datenelement			EANCOM-Umsetzung		
Bezeichnung	Format	Status	DEG	DE	Erläuterung
Mengenangabe Verbrauchereinheiten	an..3	M	C186	6063	59 = Anzahl der Verbrauchereinheiten in einer Handelseinheit
	n..15	M	C186	6060	
	an..3	D	C186	6411	KGM = Kilogramm LTR = Liter (1 dm <sup>3</sup> ) MTR = Meter PCE = Stück PA = Päckchen EA = Jedes einzelne (Eines) (z.B. eine einzelne Zigarette)

Beispiel: QTY+59:5:PCE'

Segmentstatus: Muß

Dieses Segment enthält die Anzahl der Verbrauchereinheiten je fakturierter Einheit.

Hinweise:

Bei Gutschriften müssen im Liefernachweis vorzeichengerechte Angaben gemacht werden.

Dieses Segment wird u.U. mehrfach genutzt, z.B. Anzahl Päckchen je Stange Zigaretten, Anzahl Zigaretten je Stange, usw.

Es muß bilateral abgesprochen werden, ob mehr als eine Mengenangabe je Position zulässig ist.

<b>SG25</b>
<b>C 9999999</b>
<b>LIN</b>
<b>M 1</b>
<b>00111</b>

Abschnitt: 3.Positions-Teil für nicht fakturierte Sortimentsinhalte

**Positionsdaten**

Inhouse-Datenelement			EANCOM-Umsetzung		
Bezeichnung	Format	Status	DEG	DE	Erläuterung
Unterpositionsteil zur Displaydarstellung, Auflistung der enthaltenen Einzelstücke, Faktura erfolgt auf Hauptpositionsebene Positionsnummer	n..6	R		1082	Vom Programm vergebene Positionsnummer innerhalb des Liefernachweises
	an..3	N		1229	
EAN/UPC- Artikelidentifikation	an..35	R	C212	7140	EAN-8, UPC-A, EAN-13 oder DUN-14 im Format n..14 EN = International Article Numbering Association (EAN) UP = UPC (Universal Product Code)
	an..3	R	C212	7143	
	an..3	N	C212	1131	
	an..3	N	C212	3055	
	an..3	R	C829	5495	1 = Unterpositionsinformation
	n..6	R	C829	1082	

Beispiel: LIN+3++4000862141423:EN::+1:1'

Segmentstatus: Muß, sofern nicht Verbrauchereinheiten fakturiert werden.

Je enthaltenem Artikel muß eine solche LIN-Unterpositionsgruppe gebildet werden.

C829 und DE 7083: Die Datenelementgruppe wird nur benutzt, wenn eine Unterpositionierung notwendig ist.

DIE KOMPLETTE BESCHREIBUNG FÜR DIE ANWENDUNG VON UNTERPOSITIONEN FINDEN SIE IM TEIL I, KAPITEL 4.11 DER DOKUMENTATION ZU EANCOM'97 .



<b>SG25</b>
C 9999999
<b>PIA</b>
C 25
00112

Abschnitt: 3.Positions-Teil für nicht fakturierte Sortimentsinhalte

**Zusätzliche Produktidentifikation**

Inhouse-Datenelement			EANCOM-Umsetzung		
Bezeichnung	Format	Status	DEG	DE	Erläuterung
	an..3	M		4347	5 = Produktidentifikation
Artikelnummer des Lieferanten	an..35	R	C212	7140	SA = Artikelnummer des Lieferanten
	an..3	R	C212	7143	
	an..3	N	C212	1131	
	an..3	R	C212	3055	

Beispiel: PIA+5+ABC5343:SA::91'

Segmentstatus: Muß, wenn keine EAN/UPC im Segment LIN enthalten ist, ansonsten keine Anwendung.

Dieses Segment wird nur dann benutzt, wenn im LIN-Segment keine EAN/UPC vorhanden ist. Es muß dann unmittelbar dem LIN-Segment folgen. In diesem Fall enthält das LIN-Segment (Muß) lediglich die Positionsnummer und die Eintragung zur Unterposition. Die Identifikation des Artikels erfolgt mit der Artikelnummer des Lieferanten im PIA-Segment, DE 4347 ist für die Primäridentifikation auf 5 zu setzen.

<b>SG25</b>
C 9999999
<b>PIA</b>
C 25
00113

Abschnitt: 3.Positions-Teil für nicht fakturierte Sortimentsinhalte

**Zusätzliche Produktidentifikation**

Inhouse-Datenelement			EANCOM-Umsetzung		
Bezeichnung	Format	Status	DEG	DE	Erläuterung
	an..3	M		4347	1 = Zusätzliche Identifikation
Lieferanteninterne Artikelnummer	an..35	R	C212	7140	SA = Artikelnummer des Lieferanten  91 = Vergeben vom Lieferanten oder seinem Agenten
	an..3	R	C212	7143	
	an..3	N	C212	1131	
	an..3	O	C212	3055	
Käuferinterne Artikelnummer	an..35	R	C212	7140	IN = Positionsnummer des Käufers alternativ: BP = Artikelnummer des Käufers  92 = Vergeben vom Käufer oder seinem Agenten
	an..3	R	C212	7143	
	an..3	N	C212	1131	
	an..3	O	C212	3055	
CCG-Sortimentsklassifikation	an..35	R	C212	7140	GN = Nationaler Produktgruppencode  246 = DE, Centrale für Coorganisation GmbH
	an..3	R	C212	7143	
	an..3	N	C212	1131	
	an..3	O	C212	3055	
Seriennummer	an..35	R	C212	7140	SN = Seriennummer  Nicht genutzt 91 = Vergeben vom Lieferanten oder seinem Agenten
	an..3	R	C212	7143	
	an..3		C212	1131	
	an..3		C212	3055	

Beispiel: PIA+1+ABC5343:SA::91+XYZ987:IN::+1111:GN::246+0815:SN::91'

Segmentstatus: Muß für Artikelnummer des Lieferanten, alle anderen Angaben sind optional.

<b>SG25</b>
C 9999999
<b>PIA</b>
C 25
00113

Abschnitt: 3.Positions-Teil für nicht fakturierte Sortimentsinhalte

**Zusätzliche Produktidentifikation**

---

Dieses Segment wird zur Angabe zusätzlicher Positionsidentifikationen benutzt, z. B. Artikelnummer des Käufers oder des Lieferanten.

<b>SG25</b>
C 9999999
<b>PIA</b>
C 25
00114

Abschnitt: 3.Positions-Teil für nicht fakturierte Sortimentsinhalte

**Zusätzliche Produktidentifikation**

Inhouse-Datenelement			EANCOM-Umsetzung		
Bezeichnung	Format	Status	DEG	DE	Erläuterung
	an..3	M		4347	1 = Zusätzliche Identifikation
Chargen Nummer	an..35	R	C212	7140	NB = Chargennummer 91 = Vergeben vom Lieferanten oder seinem Agenten
	an..3	R	C212	7143	
	an..3	N	C212	1131	
	an..3	O	C212	3055	
Zolltarifnummer	an..35	R	C212	7140	HS = Zolltarifsystem
	an..3	R	C212	7143	
	an..3	N	C212	1131	
	an..3	O	C212	3055	
Aktionsartikel	an..35	R	C212	7140	PV = Nummer der Aktionsvariante 9 = EAN (International Article Numbering Association) 91 = Vergeben vom Lieferanten oder seinem Agenten 92 = Vergeben vom Käufer oder seinem Agenten
	an..3	R	C212	7143	
	an..3	N	C212	1131	
	an..3	O	C212	3055	

Beispiel: PIA+1+CH-5343:NB::91+XYZ987:HS::+4012368259753:PV::91'

Segmentstatus: Kann

Dieses Segment wird benutzt, wenn nicht alle relevanten Angaben im vorangegangenen PIA-Segment untergebracht werden können.

Hinweis DE 3055: Dieses Datenelement wird nur verwendet, wenn DE 7140 keine EAN/UPC enthält.

<b>SG25</b>
C 9999999
<b>IMD</b>
C 10
00115

Abschnitt: 3.Positions-Teil für nicht fakturierte Sortimentsinhalte

**Produkt-/Leistungsbeschreibung**

Inhouse-Datenelement			EANCOM-Umsetzung		
Bezeichnung	Format	Status	DEG	DE	Erläuterung
	an..3	O		7077	C = Code (aus der Liste der codepflegenden Organisation)
	an..3	N		7081	
Verbrauchereinheit	an..17	M	C273	7009	CU = Verbrauchereinheit (EAN-Code)

Beispiel: IMD+C++CU'

Segmentstatus: Muß

Dieses Segment wird zur Beschreibung der aktuellen Position benutzt.

Hinweis DE 7009: Die im Sortiment enthaltenen Einheiten werden als Verbrauchereinheiten gekennzeichnet. Evtl. vorhandene Zwischeneinheiten werden nicht angezeigt.

<b>SG25</b>
C 9999999
<b>IMD</b>
C 10
00116

Abschnitt: 3.Positions-Teil für nicht fakturierte Sortimentsinhalte

**Produkt-/Leistungsbeschreibung**

Inhouse-Datenelement			EANCOM-Umsetzung		
Bezeichnung	Format	Status	DEG	DE	Erläuterung
	an..3	O		7077	C = Code (aus der Liste der codepflegenden Organisation)
	an..3	N		7081	
Leergutartikel	an..17	M	C273	7009	RC = Mehrweg-Behälter (EAN-Code)

Beispiel: IMD+C++RC'

Segmentstatus: Kann

Dieses Segment wird zur Beschreibung der aktuellen Position benutzt.  
Mit diesem Segment wird gekennzeichnet, daß die EAN im LIN-Segment Leergut identifiziert.

<b>SG25</b>
C 9999999
<b>IMD</b>
C 10
00117

Abschnitt: 3.Positions-Teil für nicht fakturierte Sortimentsinhalte

**Produkt-/Leistungsbeschreibung**

Inhouse-Datenelement			EANCOM-Umsetzung		
Bezeichnung	Format	Status	DEG	DE	Erläuterung
	an..3	O		7077	A = Freies Format - lange Beschreibung
	an..3	N		7081	
Artikellangtext	an..17	N	C273	7009	
	an..3	N	C273	1131	
	an..3	N	C273	3055	
	an..35	M	C273	7008	

Beispiel: IMD+A+++:::Rüssel von Rudi'

Segmentstatus: Muß

Dieses Segment wird zur Beschreibung der aktuellen Position benutzt.

<b>SG25</b>
<b>C 9999999</b>
<b>QTY</b>
<b>C 5</b>
<b>00118</b>

Abschnitt: 3.Positions-Teil für nicht fakturierte Sortimentsinhalte

**Menge**

Inhouse-Datenelement			EANCOM-Umsetzung		
Bezeichnung	Format	Status	DEG	DE	Erläuterung
Mengenangabe	an..3	M	C186	6063	45E = Anzahl in höheren Gebindeformen enthaltenen Einheiten (EAN-Code)
	n..15	M	C186	6060	
	an..3	D	C186	6411	KGM = Kilogramm LTR = Liter (1 dm <sup>3</sup> ) MTR = Meter PCE = Stück PA = Päckchen EA = Jedes einzelne (Eines) (z.B. eine einzelne Zigarette)

Beispiel: QTY+45E:1:KGM'

Segmentstatus: Muß

Dieses Segment enthält die Gesamtanzahl der Einheiten, die in allen gelieferten Displays/Sortimenten der aktuellen Position enthalten sind, d.h. die Menge enthaltener Einheiten je Display/Sortiment ist mit der Anzahl der fakturierten Displays/Sortimente aus der Hauptposition multipliziert.

Bei Gutschriften müssen im Liefernachweis vorzeichengerechte Angaben gemacht werden.



<b>SG30</b>
<b>C</b> 10
<b>PAC</b>
<b>M</b> 1
00119

Abschnitt: 3.Positions-Teil für nicht fakturierte Sortimentsinhalte

**Packstück/Verpackung**

Inhouse-Datenelement			EANCOM-Umsetzung		
Bezeichnung	Format	Status	DEG	DE	Erläuterung
Anzahl Colli	n..8	D		7224	nur bei Frischware oder Textil, sonst N
	an..3	N	C531	7075	
	an..3	N	C531	7233	
	an..3	N	C531	7073	
Verpackungsangabe	an..17	A	C202	7065	Codewerte aus EANCOM-Codeliste 7065
	an..3	O	C202	1131	
	an..3	D	C202	3055	
Packart (Frischware)	an..35	D	C202	7064	z.B. "12x6"

Beispiel: PAC++::+AE:::12x6'

Segmentstatus: Kann

Dieses Segment dient der Angabe der Verpackungsart

<b>SG33</b>
C 99
<b>TAX</b>
M 1
00120

Abschnitt: 3.Positions-Teil für nicht fakturierte Sortimentsinhalte

**Zoll-/Steuer-/Gebührenangaben**

Inhouse-Datenelement			EANCOM-Umsetzung		
Bezeichnung	Format	Status	DEG	DE	Erläuterung
	an..3	M		5283	7 = Steuer
Umsatzsteuer Sortimentsinhalt	an..3	O	C241	5153	VAT = Mehrwertsteuer
	an..3	O	C241	1131	
	an..3	O	C241	3055	
	an..35	O	C241	5152	
	an..6	M	C533	5289	
	an..3	O	C533	1131	
	an..3	O	C533	3055	
	an..15	O		5286	
	an..7	O	C243	5279	Aktueller Zoll-/Steuersatz
	an..3	O	C243	1131	
	an..3	O	C243	3055	
	an..17	R	C243	5278	
	an..12	O	C243	5273	
	an..3	O	C243	1131	
	an..3	O	C243	3055	
	an..3	D		5305	E = Steuerbefreit

Beispiel: TAX+7+VAT::+::++::16::+'

Segmentstatus: Kann

Der maßgebliche Steuersatz des Beleges wurde im Kopfteil der Nachricht angegeben. Evtl. abweichende Steuersätze werden hier auf Positionsebene angezeigt.

<b>SG33</b>	
<b>C</b>	<b>99</b>
<b>TAX</b>	
<b>M</b>	<b>1</b>
<b>00120</b>	

Abschnitt: 3.Positions-Teil für nicht fakturierte Sortimentsinhalte

**Zoll-/Steuer-/Gebührenangaben**

---

Hinweis DE 5305:

Dieses Datenelement wird nur dann benutzt, wenn der Beleg steuerbefreit ist; in diesem Fall wird in DE 5278 kein Eintrag übermittelt.

<b>SG25</b>
<b>C 9999999</b>
<b>LIN</b>
<b>M 1</b>
<b>00121</b>

Abschnitt: 4.Positions-Teil für fakturierte Sortimentsinhalte

**Positionsdaten**

Inhouse-Datenelement			EANCOM-Umsetzung		
Bezeichnung	Format	Status	DEG	DE	Erläuterung
Unterpositionsteil zur Displaydarstellung, Berechnung der enthaltenen Einzelstücke Positionsnummer	n..6	R		1082	Vom Programm vergebene Positionsnummer innerhalb des Liefernachweises
	an..3	N		1229	
EAN/UPC- Artikelidentifikation	an..35	R	C212	7140	EAN-8, UPC-A, EAN-13 oder DUN-14 im Format n..14 EN = International Article Numbering Association (EAN) UP = UPC (Universal Product Code)
	an..3	R	C212	7143	
	an..3	N	C212	1131	
	an..3	N	C212	3055	
	an..3	R	C829	5495	1 = Unterpositionsinformation
	n..6	R	C829	1082	

Beispiel: LIN+4++4000862141423:EN::+1:1'

Segmentstatus: Muß

Je enthaltenem Artikel muß eine solche LIN-Unterpositionsgruppe gebildet werden.

Hinweis:

Die Hauptposition enthält keine Preisangaben.

C829 und DE 7083: Die Datenelementgruppe wird nur benutzt, wenn eine Unterpositionierung notwendig ist.

DIE KOMPLETTE BESCHREIBUNG FÜR DIE ANWENDUNG VON UNTERPOSITIONEN FINDEN SIE IM TEIL I, KAPITEL 4.11 DER DOKUMENTATION ZU EANCOM'97 .

<b>SG25</b>
C 9999999
<b>PIA</b>
C 25
00122

Abschnitt: 4.Positions-Teil für fakturierte Sortimentsinhalte

**Zusätzliche Produktidentifikation**

Inhouse-Datenelement			EANCOM-Umsetzung		
Bezeichnung	Format	Status	DEG	DE	Erläuterung
	an..3	M		4347	5 = Produktidentifikation
Artikelnummer des Lieferanten	an..35	R	C212	7140	SA = Artikelnummer des Lieferanten
	an..3	R	C212	7143	
	an..3	N	C212	1131	
	an..3	R	C212	3055	

Beispiel: PIA+5+ABC5343:SA::91'

Segmentstatus: Muß, wenn keine EAN/UPC im Segment LIN enthalten ist, ansonsten keine Anwendung.

Dieses Segment wird nur dann benutzt, wenn im LIN-Segment keine EAN/UPC vorhanden ist. Es muß dann unmittelbar dem LIN-Segment folgen. In diesem Fall enthält das LIN-Segment (Muß) lediglich die Positionsnummer und die Eintragung zur Unterposition. Die Identifikation des Artikels erfolgt mit der Artikelnummer des Lieferanten im PIA-Segment, DE 4347 ist für die Primäridentifikation auf 5 zu setzen.

<b>SG25</b>
C 9999999
<b>PIA</b>
C 25
00123

Abschnitt: 4.Positions-Teil für fakturierte Sortimentsinhalte

**Zusätzliche Produktidentifikation**

Inhouse-Datenelement			EANCOM-Umsetzung		
Bezeichnung	Format	Status	DEG	DE	Erläuterung
	an..3	M		4347	1 = Zusätzliche Identifikation
Lieferanteninterne Artikelnummer	an..35	R	C212	7140	SA = Artikelnummer des Lieferanten  91 = Vergeben vom Lieferanten oder seinem Agenten
	an..3	R	C212	7143	
	an..3	N	C212	1131	
	an..3	O	C212	3055	
Käuferinterne Artikelnummer	an..35	R	C212	7140	IN = Positionsnummer des Käufers alternativ: BP = Artikelnummer des Käufers  92 = Vergeben vom Käufer oder seinem Agenten
	an..3	R	C212	7143	
	an..3	N	C212	1131	
	an..3	O	C212	3055	
CCG-Sortimentsklassifikation	an..35	R	C212	7140	GN = Nationaler Produktgruppencode  246 = DE, Centrale für Coorganisation GmbH
	an..3	R	C212	7143	
	an..3	N	C212	1131	
	an..3	O	C212	3055	
Seriennummer	an..35	R	C212	7140	SN = Seriennummer  Nicht genutzt 91 = Vergeben vom Lieferanten oder seinem Agenten
	an..3	R	C212	7143	
	an..3		C212	1131	
	an..3		C212	3055	

Beispiel: PIA+1+ABC5343:SA::91+XYZ987:IN::+1111:GN::246+0815:SN::91'

Segmentstatus: Muß für Artikelnummer des Lieferanten, alle anderen Angaben sind optional.

<b>SG25</b>
C 9999999
<b>PIA</b>
C 25
00123

Abschnitt: 4.Positions-Teil für fakturierte Sortimentsinhalte

**Zusätzliche Produktidentifikation**

---

Dieses Segment wird zur Angabe zusätzlicher Positionsidentifikationen benutzt, z. B. Artikelnummer des Käufers oder des Lieferanten.

<b>SG25</b>
C 9999999
<b>PIA</b>
C 25
00124

Abschnitt: 4.Positions-Teil für fakturierte Sortimentsinhalte

**Zusätzliche Produktidentifikation**

Inhouse-Datenelement			EANCOM-Umsetzung		
Bezeichnung	Format	Status	DEG	DE	Erläuterung
	an..3	M		4347	1 = Zusätzliche Identifikation
Chargen Nummer	an..35	R	C212	7140	NB = Chargennummer 91 = Vergeben vom Lieferanten oder seinem Agenten
	an..3	R	C212	7143	
	an..3	N	C212	1131	
	an..3	O	C212	3055	
Zolltarifnummer	an..35	R	C212	7140	HS = Zolltarifsystem
	an..3	R	C212	7143	
	an..3	N	C212	1131	
	an..3	O	C212	3055	
Aktionsartikel	an..35	R	C212	7140	PV = Nummer der Aktionsvariante 9 = EAN (International Article Numbering Association) 91 = Vergeben vom Lieferanten oder seinem Agenten 92 = Vergeben vom Käufer oder seinem Agenten
	an..3	R	C212	7143	
	an..3	N	C212	1131	
	an..3	O	C212	3055	

Beispiel: PIA+1+CH-5343:NB::91+XYZ987:HS::+4012368259753:PV::91'

Segmentstatus: Kann

Dieses Segment wird benutzt, wenn nicht alle relevanten Angaben im vorangegangenen PIA-Segment untergebracht werden können.

Hinweis DE 3055: Dieses Datenelement wird nur verwendet, wenn DE 7140 keine EAN/UPC enthält.



<b>SG25</b>
C 9999999
<b>IMD</b>
C 10
00125

Abschnitt: 4.Positions-Teil für fakturierte Sortimentsinhalte

**Produkt-/Leistungsbeschreibung**

Inhouse-Datenelement			EANCOM-Umsetzung		
Bezeichnung	Format	Status	DEG	DE	Erläuterung
	an..3	O		7077	C = Code (aus der Liste der codepflegenden Organisation)
	an..3	N		7081	
Fakturiereinheit	an..17	M	C273	7009	IN = Fakturiereinheit (EAN-Code)

Beispiel: IMD+C++IN'

Segmentstatus: Muß

Dieses Segment wird zur Beschreibung der aktuellen Position benutzt.

<b>SG25</b>
<b>C 9999999</b>
<b>IMD</b>
<b>C 10</b>
<b>00126</b>

Abschnitt: 4.Positions-Teil für fakturierte Sortimentsinhalte

**Produkt-/Leistungsbeschreibung**

Inhouse-Datenelement			EANCOM-Umsetzung		
Bezeichnung	Format	Status	DEG	DE	Erläuterung
	an..3	O		7077	C = Code (aus der Liste der codepflegenden Organisation)
	an..3	N		7081	
Verbrauchereinheit	an..17	M	C273	7009	CU = Verbrauchereinheit (EAN-Code) TU = Handelseinheit (EAN-Code)

Beispiel: IMD+C++CU'

Segmentstatus: Muß

Dieses Segment wird zur Beschreibung der aktuellen Position benutzt.

Hinweis DE 7009: Wenn es sich bei dem Produkt in der Sortimentseinheit nicht um eine Verbrauchereinheit (CU) handelt, wird der Codewert "TU" verwendet. Es ist nur eine Angabe zugelassen.

<b>SG25</b>
C 9999999
<b>IMD</b>
C 10
00127

Abschnitt: 4.Positions-Teil für fakturierte Sortimentsinhalte

**Produkt-/Leistungsbeschreibung**

Inhouse-Datenelement			EANCOM-Umsetzung		
Bezeichnung	Format	Status	DEG	DE	Erläuterung
	an..3	O		7077	C = Code (aus der Liste der codepflegenden Organisation)
	an..3	N		7081	
Leergutartikel	an..17	M	C273	7009	RC = Mehrweg-Behälter (EAN-Code)

Beispiel: IMD+C++RC'

Segmentstatus: Kann

Dieses Segment wird zur Beschreibung der aktuellen Position benutzt.  
Mit diesem Segment wird gekennzeichnet, daß die EAN im LIN-Segment Leergut identifiziert.

<b>SG25</b>
C 9999999
<b>IMD</b>
C 10
00128

Abschnitt: 4.Positions-Teil für fakturierte Sortimentsinhalte

**Produkt-/Leistungsbeschreibung**

Inhouse-Datenelement			EANCOM-Umsetzung		
Bezeichnung	Format	Status	DEG	DE	Erläuterung
	an..3	O		7077	A = Freies Format - lange Beschreibung
	an..3	N		7081	
Artikellangtext	an..17	N	C273	7009	
	an..3	N	C273	1131	
	an..3	N	C273	3055	
	an..35	M	C273	7008	

Beispiel: IMD+A+++:::Rüssel von Rudi'

Segmentstatus: Muß

Dieses Segment wird zur Beschreibung der aktuellen Position benutzt.

<b>SG25</b>
C 9999999
<b>MEA</b>
C 5 00129

Abschnitt: 4.Positions-Teil für fakturierte Sortimentsinhalte

**Maße und Gewichte**

Inhouse-Datenelement			EANCOM-Umsetzung		
Bezeichnung	Format	Status	DEG	DE	Erläuterung
	an..3	M		6311	PD = Physische Abmessungen (bestelltes Produkt)
	an..3	A	C502	6313	AAA = Nettogewicht einer Einheit AAB = Bruttogewicht einer Einheit
	an..3	N	C502	6321	
	an..3	N	C502	6155	
	an..70	N	C502	6154	
	an..3	M	C174	6411	GRM = Gramm
Artikelgewicht	n..18	O	C174	6314	

Beispiel: MEA+PD+AAA:::+GRM:6370'

Segmentstatus: Kann

Das MEA-Segment wird hier zur Angabe des Gewichts eines im Display/Sortiment enthaltenen Artikels verwendet.

<b>SG25</b>
<b>C 9999999</b>
<b>QTY</b>
<b>C 5</b>
<b>00130</b>

Abschnitt: 4.Positions-Teil für fakturierte Sortimentsinhalte

**Menge**

Inhouse-Datenelement			EANCOM-Umsetzung		
Bezeichnung	Format	Status	DEG	DE	Erläuterung
Mengenangabe	an..3	M	C186	6063	47 = Berechnete Menge
	n..15	M	C186	6060	
	an..3	D	C186	6411	
					KGM = Kilogramm LTR = Liter (1 dm <sup>3</sup> ) MTR = Meter PCE = Stück PA = Päckchen EA = Jedes einzelne (Eines) (z.B. eine einzelne Zigarette)

Beispiel: QTY+47:1:PCE'

Segmentstatus: Muß

Dieses Segment enthält die Gesamtanzahl der Einheiten, die in allen gelieferten Displays/Sortimenten der aktuellen Position enthalten sind, d.h. die Menge enthaltener Einheiten je Display/Sortiment ist mit der Anzahl der gelieferten Displays/Sortimente aus der Hauptposition multipliziert.

Bei Gutschriften müssen im Liefernachweis vorzeichengerechte Angaben gemacht werden.

<b>SG25</b>
C 9999999
<b>QTY</b>
C 5
00131

Abschnitt: 4.Positions-Teil für fakturierte Sortimentsinhalte

**Menge**

Inhouse-Datenelement			EANCOM-Umsetzung		
Bezeichnung	Format	Status	DEG	DE	Erläuterung
Menge ohne Berechnung	an..3	M	C186	6063	192 = Menge ohne Berechnung  KGM = Kilogramm LTR = Liter (1 dm3) MTR = Meter PCE = Stück PA = Päckchen EA = Jedes einzelne (Eines) (z.B. eine einzelne Zigarette)
	n..15	M	C186	6060	
	an..3	D	C186	6411	

Beispiel: QTY+192:1:PCE'

Segmentstatus: Kann

Dieses Segment kann zur Angabe von Mengen ohne Berechnung benutzt werden.

Es muß bilateral abgesprochen werden, ob mehr als eine Mengenangabe je Position zulässig ist.

<b>SG26</b>	
<b>C</b>	<b>5</b>
<b>MOA</b>	
<b>M</b>	<b>1</b>
<b>00132</b>	

Abschnitt: 4.Positions-Teil für fakturierte Sortimentsinhalte

**Geldbetrag**

Inhouse-Datenelement			EANCOM-Umsetzung		
Bezeichnung	Format	Status	DEG	DE	Erläuterung
	an..3	M	C516	5025	66 = Positionswert 203 = Positionsbetrag
Positionsbetrag	n..18	R	C516	5004	

Beispiel: MOA+203:108.13'

Segmentstatus: Kann, außer es soll ein mit Preisen und Konditionen bewerteter Liefernachweis erstellt werden.

Dieses Segment dient der Angabe des Positionswertes und ersetzt das entsprechende MOA-Segment auf Haupt-Positionsebene.

Verwenden Sie Codewert 203, wenn der im PRI-Segment angegebene Preis ein Bruttobetrag ist, z. B. Positionsbetrag = (Menge \* Preis je Einheit) + Zuschläge - Abschläge. Sofern vorhanden, müssen Zu-/Abschläge angegeben werden.

Verwenden Sie Codewert 66, wenn der im PRI-Segment angegebene Preis ein Nettopreis ist, z. B. Positionsbetrag = (Menge \* Preis). Eventuell vorhandene Zu-/Abschläge können nur zu Informationszwecken angegeben werden.

Wichtiger Hinweis:

Hinweis DE 5004: &gt;&gt;&gt;&gt; Der Betrag muß vorzeichengerecht mitgeteilt werden &lt;&lt;&lt;&lt;&lt;

JE NACHRICHT DARF NUR EINES DER BEIDEN VEFAHREN VERWENDET WERDEN



<b>SG26</b>	
<b>C</b>	<b>5</b>
<b>MOA</b>	
<b>M</b>	<b>1</b>
<b>00133</b>	

Abschnitt: 4.Positions-Teil für fakturierte Sortimentsinhalte

**Geldbetrag**

Inhouse-Datenelement			EANCOM-Umsetzung		
Bezeichnung	Format	Status	DEG	DE	Erläuterung
Artikelgesamtkondition	an..3	M	C516	5025	131 = Gesamtzu-/abschläge
	n..18	R	C516	5004	

Beispiel: MOA+131:-1.65'

Segmentstatus: Kann

Dieses Segment muß dann angegeben werden, wenn rechnerisch wirksame Konditionen auf Artekelebene vorhanden sind. Es beinhaltet die Summe aller Konditionen, die den Nettowarenwert dieser Position beeinflussen.

Hinweis DE 5004: >>>> Der Betrag muß vorzeichengerecht mitgeteilt werden <<<<<

<b>SG28</b>	
<b>C</b>	<b>25</b>
<b>PRI</b>	
<b>M</b>	<b>1</b>
<b>00134</b>	

Abschnitt: 4.Positions-Teil für fakturierte Sortimentsinhalte

**Preisangaben**

Inhouse-Datenelement			EANCOM-Umsetzung		
Bezeichnung	Format	Status	DEG	DE	Erläuterung
Einzelpreis je fakturierter Einheit	an..3	M	C509	5125	AAA = Nettokalkulation AAB = Bruttokalkulation
	n..15	R	C509	5118	
	an..3	N	C509	5375	
	an..3	O	C509	5387	
	n..9	D	C509	5284	
	an..3	D	C509	6411	KGM = Kilogramm LTR = Liter (1 dm3) MTR = Meter PCE = Stück PA = Päckchen EA = Jedes einzelne (Eines) (z.B. eine einzelne Zigarette)

Beispiel: PRI+AAB:9.98:::1:PCE'

Segmentstatus: Kann, außer es soll ein mit Preisen bewerteter Lieferschein erstellt werden.

Dieses Segment muß benutzt werden, um Preisangaben für die Berechnung des Warenwertes anzugeben.

Ausnahme: Werden die in Displays enthaltenen Artikel fakturiert, erfolgt die Preisangabe ausschließlich auf Unterpositionsebene.

Hinweis DE 5125: Die Verwendung dieser Schlüsselwerte steht in Zusammenhang mit der Darstellung des Warenwertes im MOA-Segment der Segmentgruppe 26 (DE 5025= 203 oder 66).

<b>SG28</b>	
<b>C</b>	<b>25</b>
<b>PRI</b>	
<b>M</b>	<b>1</b>
<b>00135</b>	

Abschnitt: 4.Positions-Teil für fakturierte Sortimentsinhalte

**Preisangaben**

Inhouse-Datenelement			EANCOM-Umsetzung		
Bezeichnung	Format	Status	DEG	DE	Erläuterung
Ladenverkaufspreis	an..3	M	C509	5125	AAE = Informationspreis ohne Zu-/Abschläge, inklusive Steuern
Kleinverkaufspreis	n..15	R	C509	5118	
	an..3	N	C509	5375	SRP = Empfohlener Einzelhandelspreis
	an..3	M	C509	5387	
	n..9	D	C509	5284	
	an..3	D	C509	6411	
					KGM = Kilogramm LTR = Liter (1 dm <sup>3</sup> ) MTR = Meter PCE = Stück PA = Päckchen EA = Jedes einzelne (Eines) (z.B. eine einzelne Zigarette)

Beispiel: PRI+AAE:19.98::SRP:1:PCE'

Segmentstatus: Kann

Dieses Segment kann benutzt werden, um den Ladenverkaufspreis anzugeben.

<b>SG30</b>
<b>C</b> 10
<b>PAC</b>
<b>M</b> 1
00136

Abschnitt: 4.Positions-Teil für fakturierte Sortimentsinhalte

**Packstück/Verpackung**

Inhouse-Datenelement			EANCOM-Umsetzung		
Bezeichnung	Format	Status	DEG	DE	Erläuterung
Anzahl Colli	n..8	D		7224	nur bei Frischware oder Textil, sonst N
	an..3	N	C531	7075	
	an..3	N	C531	7233	
	an..3	N	C531	7073	
Verpackungsangabe	an..17	A	C202	7065	Codewerte aus EANCOM-Codeliste 7065
	an..3	O	C202	1131	
	an..3	D	C202	3055	
Packart (Frischware)	an..35	D	C202	7064	z.B. "12x6"

Beispiel: PAC++::+AE:::12x6'

Segmentstatus: Kann

Dieses Segment dient der Angabe der Verpackungsart

<b>SG33</b>
C 99
<b>TAX</b>
M 1
00137

Abschnitt: 4.Positions-Teil für fakturierte Sortimentsinhalte

**Zoll-/Steuer-/Gebührenangaben**

Inhouse-Datenelement			EANCOM-Umsetzung		
Bezeichnung	Format	Status	DEG	DE	Erläuterung
	an..3	M		5283	7 = Steuer
Umsatzsteuer (Unter-)Positionsebene	an..3	O	C241	5153	VAT = Mehrwertsteuer
	an..3	O	C241	1131	
	an..3	O	C241	3055	
	an..35	O	C241	5152	
	an..6	M	C533	5289	
	an..3	O	C533	1131	
	an..3	O	C533	3055	
	an..15	O		5286	
	an..7	O	C243	5279	Aktueller Zoll-/Steuersatz
	an..3	O	C243	1131	
	an..3	O	C243	3055	
	an..17	R	C243	5278	
	an..12	O	C243	5273	
	an..3	O	C243	1131	
	an..3	O	C243	3055	
	an..3	D		5305	E = Steuerbefreit

Beispiel: TAX+7+VAT:::++:::16:::+'

Segmentstatus: Kann

Der maßgebliche Steuersatz des Beleges wurde im Kopfteil der Nachricht angegeben. Evtl. abweichende Steuersätze werden hier auf Positionsebene angezeigt.

<b>SG33</b>	
<b>C</b>	<b>99</b>
<b>TAX</b>	Abschnitt: 4.Positions-Teil für fakturierte Sortimentsinhalte
<b>M</b>	<b>1</b>
<b>00137</b>	<b>Zoll-/Steuer-/Gebührenangaben</b>

---

Hinweis DE 5305:

Dieses Datenelement wird nur dann benutzt, wenn der Beleg steuerbefreit ist; in diesem Fall wird in DE 5278 kein Eintrag übermittelt.

<b>SG38</b>
C 15
<b>ALC</b>
M 1
00138

Abschnitt: 4.Positions-Teil für fakturierte Sortimentsinhalte

**Zu- oder Abschlag**

Inhouse-Datenelement			EANCOM-Umsetzung		
Bezeichnung	Format	Status	DEG	DE	Erläuterung
	an..3	M		5463	A = Abschlag C = Zuschlag
Konditionsart	an..35	O	C552	1230	Die Verwendung dieses Feldes ist zwischen den Datenaustauschpartnern bilateral abzustimmen.
	an..3	N	C552	5189	
	an..3	N		4471	
	an..3	D		1227	1 = Erste Kalkulationsstufe 2 = Zweite Kalkulationsstufe usw., usw., usw. 9 = Neunte Kalkulationsstufe
Werbekosten Rabatt (Displayinhalt) Skonto (Displayinhalt) Mindermengenzuschlag (Displayinhalt) Einwegbehälter (Displayinhalt) Rückvergütung i.S.v. Bonus Preisauszeichnung (Displayinhalt)	an..3	R	C214	7161	AA = Werbekostenzuschuß DI = Abzug (Rabatt) EAB = Skonto MAC = Mindermengenzuschlag NAA = Einwegbehälter RAA = Rückvergütung SH = Spezieller Handhabungsdienstleistungen z.B. Preisauszeichnung

Beispiel: ALC+A+Absprache:++1+DI'

Segmentgruppenstatus: Kann

Je Artikelkondition wird eine SG 38 erstellt. Die hier dargestellten Konditionen werden zusätzlich zu den Belegkonditionen gewährt, wenn ein Positionswert mit MOA+203 und ein Gesamtabschlag mit MOA+131 in SG 26 enthalten ist. Ansonsten haben die Konditionen rein informativen Charakter.

<b>SG39</b>	
<b>C</b>	<b>1</b>
<b>QTY</b>	
<b>M</b>	<b>1</b>
<b>00139</b>	

Abschnitt: 4.Positions-Teil für fakturierte Sortimentsinhalte

**Menge**

Inhouse-Datenelement			EANCOM-Umsetzung		
Bezeichnung	Format	Status	DEG	DE	Erläuterung
Mengen-Rabattbasis	an..3	M	C186	6063	1 = Diskrete Menge
	n..15	M	C186	6060	
	an..3	D	C186	6411	PCE = Stück PA = Päckchen

Beispiel: QTY+1:12:PCE'

Segmentstatus: Kann

Das QTY-Segment in der ALC-Gruppe wird zur Angabe spezieller Mengen verwendet, für die Rabatte gewährt werden.



<b>SG40</b>	
<b>C</b>	<b>1</b>
<b>PCD</b>	
<b>M</b>	<b>1</b>
<b>00140</b>	

Abschnitt: 4.Positions-Teil für fakturierte Sortimentsinhalte

**Prozentangaben**

Inhouse-Datenelement			EANCOM-Umsetzung		
Bezeichnung	Format	Status	DEG	DE	Erläuterung
Prozentsatz Positionskondition	an..3	M	C501	5245	3 = Zu- oder Abschlag
	n..10	R	C501	5482	

Beispiel: PCD+3:0.75'

Segmentstatus: Kann

Dieses Segment wird zur Angabe prozentualer Zu-/Abschläge für die berechnete Position benutzt.

<b>SG41</b>	
C	2
<b>MOA</b>	
M	1
00141	

Abschnitt: 4.Positions-Teil für fakturierte Sortimentsinhalte

**Geldbetrag**

Inhouse-Datenelement			EANCOM-Umsetzung		
Bezeichnung	Format	Status	DEG	DE	Erläuterung
Betrag Positionskondition	an..3	M	C516	5025	8 = Zu- oder Abschlagsbetrag
	n..18	R	C516	5004	

Beispiel: MOA+8:1.65'

Segmentstatus: Kann

Dieses Segment wird zur Angabe von monetären Zu-/Abschlägen für die berechnete Position benutzt.

<b>SG41</b>	
C	2
<b>MOA</b>	
M	1
00142	

Abschnitt: 4.Positions-Teil für fakturierte Sortimentsinhalte

**Geldbetrag**

Inhouse-Datenelement			EANCOM-Umsetzung		
Bezeichnung	Format	Status	DEG	DE	Erläuterung
Zuschlags-/Abschlagsbasis	an..3	M	C516	5025	25 = Zuschlags-/Abschlagsbasis
	n..18	R	C516	5004	

Beispiel: MOA+25:108'

Segmentstatus: Kann

Dieses Segment wird zur Angabe von Basisbeträgen für die Konditionsberechnung benutzt.

<b>SG42</b>	
<b>C</b>	<b>1</b>
<b>RTE</b>	
<b>M</b>	<b>1</b>
<b>00143</b>	

Abschnitt: 4.Positions-Teil für fakturierte Sortimentsinhalte

**Raten-/Satz-/Tarifangaben**

Inhouse-Datenelement			EANCOM-Umsetzung		
Bezeichnung	Format	Status	DEG	DE	Erläuterung
Rate Positionskondition	an..3	M	C128	5419	1 = Abschlagsrate 2 = Zuschlagsrate
	n..15	M	C128	5420	
	n..9	O	C128	5284	Menge für die effektive Rate
	an..3	D	C128	6411	KGM = Kilogramm LTR = Liter (1 dm <sup>3</sup> ) MTR = Meter PCE = Stück PA = Päckchen EA = Jedes einzelne (Eines) (z.B. eine einzelne Zigarette)

Beispiel: RTE+1:1.25:100:PCE'

Segmentstatus: Kann

Dieses Segment wird zur Angabe von monetären Zu-/Abschlägen auf Rechnungspositionsebene in Form von Raten benutzt.

<b>UNS</b>	Abschnitt: Summen-Teil
<b>M</b>	
<b>00144</b>	<b>Abschnitts-Kontrollsegment</b>

Inhouse-Datenelement			EANCOM-Umsetzung		
Bezeichnung	Format	Status	DEG	DE	Erläuterung
	a1	M		0081	S = Trennung Positions-/Summenteil

Beispiel: UNS+S'

Segmentstatus: Muß

Dieses Segment dient der Trennung von Positions- und Summenteil einer Nachricht.

<b>SG48</b>	
M	100
<b>MOA</b>	
M	1
00145	

Abschnitt: Summen-Teil Gesamt

**Geldbetrag**

Inhouse-Datenelement			EANCOM-Umsetzung		
Bezeichnung	Format	Status	DEG	DE	Erläuterung
Gesamtbetrag des Liefernachweises	an..3	M	C516	5025	77 = Rechnungsbetrag
	n..18	R	C516	5004	

Beispiel: MOA+77:121.99'

Segmentstatus: Kann (siehe Hinweis)

Diese Segmentgruppe dient der Angabe von Gesamtbeträgen für den gesamten Liefernachweis.  
Dieses MOA-Segment enthält den Endbetrag des Liefernachweises.

Hinweis:

Aus syntaktischen Gründen muß die Segmentgruppe 48 mindestens ein MOA-Segment enthalten. Bei einem unbewerteten Liefernachweis wird als Defaultwert MOA+77' vorgeschlagen.

Bei Gutschriften müssen im Liefernachweis vorzeichengerechte Angaben gemacht werden.

<b>SG48</b>	
M 100	
<b>MOA</b>	Abschnitt: Summen-Teil Gesamt
M 1	
00146	<b>Geldbetrag</b>

Inhouse-Datenelement			EANCOM-Umsetzung		
Bezeichnung	Format	Status	DEG	DE	Erläuterung
Gesamtpositionsbetrag des Liefernachweises	an..3	M	C516	5025	79 = Gesamtpositionsbetrag
Fabrikabgabewert	n..18	R	C516	5004	

Beispiel: MOA+79:108.13'

Segmentstatus: Muß, wenn auf Positionsebene Warenwerte angegeben wurden, sonst weglassen.

Dieses MOA-Segment enthält den Gesamtpositionsbetrag des Liefernachweises.

Bei Gutschriften müssen im Liefernachweis vorzeichengerechte Angaben gemacht werden.

<b>SG48</b>	
M	100
<b>MOA</b>	
M	1
00147	

Abschnitt: Summen-Teil Gesamt

**Geldbetrag**

Inhouse-Datenelement			EANCOM-Umsetzung		
Bezeichnung	Format	Status	DEG	DE	Erläuterung
Summe der Zu-/Abschläge	an..3	M	C516	5025	131 = Gesamtzu-/abschläge
	n..18	R	C516	5004	

Beispiel: MOA+131:-2.97'

Segmentstatus: Muß, sofern Belegkonditionen berechnet werden.

Dieses MOA-Segment enthält die Summe der Zu-/Abschläge auf Belegebene des Liefernachweises.

Hinweis DE 5004: &gt;&gt;&gt;&gt; Der Betrag muß vorzeichengerecht mitgeteilt werden &lt;&lt;&lt;&lt;



<b>SG48</b>	
M	100
<b>MOA</b>	
M	1
00148	

Abschnitt: Summen-Teil Gesamt

**Geldbetrag**

Inhouse-Datenelement			EANCOM-Umsetzung		
Bezeichnung	Format	Status	DEG	DE	Erläuterung
Münzgeld	an..3	M	C516	5025	10E = Münzgeld (EAN-Code)
	n..18	R	C516	5004	

Beispiel: MOA+10E:20'

Segmentstatus: Kann

Dieses Segment dient der Angabe des Münzgeldes

Bei Gutschriften müssen im Liefernachweis vorzeichengerechte Angaben gemacht werden.

<b>SG48</b>	
M	100
<b>MOA</b>	
M	1
00149	

Abschnitt: Summen-Teil Gesamt

**Geldbetrag**

Inhouse-Datenelement			EANCOM-Umsetzung		
Bezeichnung	Format	Status	DEG	DE	Erläuterung
Verkaufswert gesamt	an..3	M	C516	5025	11E = Gesamtverkaufswert (EAN-Code)
	n..18	R	C516	5004	

Beispiel: MOA+11E:219.78'

Segmentstatus: Kann

Dieses Segment dient der Angabe des Gesamtverkaufswertes.

Bei Gutschriften müssen im Liefernachweis vorzeichengerechte Angaben gemacht werden.

<b>SG50</b>	
<b>C</b>	<b>10</b>
<b>TAX</b>	
<b>M</b>	<b>1</b>
<b>00150</b>	

Abschnitt: Summen-Teil je UST-Satz

**Zoll-/Steuer-/Gebührenangaben**

Inhouse-Datenelement			EANCOM-Umsetzung		
Bezeichnung	Format	Status	DEG	DE	Erläuterung
	an..3	M		5283	7 = Steuer
Umsatzsteuer je Liefernachweisendbetrag	an..3	O	C241	5153	VAT = Mehrwertsteuer
	an..3	O	C241	1131	
	an..3	O	C241	3055	
	an..35	O	C241	5152	
	an..6	M	C533	5289	
	an..3	O	C533	1131	
	an..3	O	C533	3055	
	an..15	O		5286	
	an..7	O	C243	5279	Aktueller Zoll-/Steuersatz
	an..3	O	C243	1131	
	an..3	O	C243	3055	
	an..17	R	C243	5278	
	an..12	O	C243	5273	
	an..3	O	C243	1131	
	an..3	O	C243	3055	
	an..3	D		5305	E = Steuerbefreit

Beispiel: TAX+7+VAT::+::++::16::+'

Segmentgruppenstatus: Kann

Enthält der Liefernachweis mehrere Mehrwertsteuersätze, ist je vorhandenem Steuersatz diese Segmentgruppe zu übermitteln, d.h. bei nur einem UST-Satz im

<b>SG50</b>	
<b>C</b>	<b>10</b>
<b>TAX</b>	
<b>M</b>	<b>1</b>
<b>00150</b>	

Abschnitt: Summen-Teil je UST-Satz

**Zoll-/Steuer-/Gebührenangaben**

---

Liefernachweis wird die Segmentgruppe 50 NICHT erstellt.

Hinweis DE 5305:

Dieses Datenelement wird nur dann benutzt, wenn der Beleg steuerbefreit ist; in diesem Fall wird in DE 5278 kein Eintrag übermittelt.

<b>SG50</b>
C 10
<b>MOA</b>
C 2
00151

Abschnitt: Summen-Teil je UST-Satz

**Geldbetrag**

Inhouse-Datenelement			EANCOM-Umsetzung		
Bezeichnung	Format	Status	DEG	DE	Erläuterung
Summe der Positionswerte je UST-Satz	an..3 n..18	M R	C516 C516	5025 5004	79 = Gesamtpositionsbetrag

Beispiel: MOA+79:108.13'

Segmentstatus: Muß, wenn auf Positionsebene Warenwerte angegeben wurden, sonst weglassen.

Dieses Segment wird zur Angabe des Gesamtpositionsbetrages benutzt.

Bei Gutschriften müssen im Liefernachweis vorzeichengerechte Angaben gemacht werden.

<b>SG50</b>
C 10
<b>MOA</b>
C 2
00152

Abschnitt: Summen-Teil je UST-Satz

**Geldbetrag**

Inhouse-Datenelement			EANCOM-Umsetzung		
Bezeichnung	Format	Status	DEG	DE	Erläuterung
Summe der Zu-/Abschläge je UST-Satz	an..3 n..18	M R	C516 C516	5025 5004	131 = Gesamtzu-/abschläge

Beispiel: MOA+131:2.97'

Segmentstatus: Muß, sofern Belegkonditionen berechnet werden.

Dieses MOA-Segment enthält die Summe der Zu-/Abschläge auf Belegebene/UST-Satz des Liefernachweises.

Hinweis DE 5004: >>>> Der Betrag muß vorzeichengerecht mitgeteilt werden <<<<

<b>UNT</b>	Abschnitt: Nachrichtenende
<b>M</b>	
<b>00153</b>	<b>Nachrichten-Endesegment</b>

Inhouse-Datenelement			EANCOM-Umsetzung		
Bezeichnung	Format	Status	DEG	DE	Erläuterung
	n..6	M		0074	Hier wird die Gesamtzahl der Segmente einer Nachricht angegeben
	an..14	M		0062	Die Referenznummer aus dem UNH-Segment muß hier wiederholt werden

Beispiel: UNT+153+ME000001'

Segmentstatus: Muß

Das UNT-Segment ist ein Muß-Segment in UN/EDIFACT. Es muß immer das letzte Segment in einer Nachricht sein.

## 7 EANCOM-Schnittstellenbeschreibung

UNH - M		1- Nachrichten-Kopfsegment		
Beschreibung :		Dient dazu, eine Nachricht zu eröffnen, sie zu identifizieren und zu beschreiben.		
Segmentnummer :		1		
		EDIFACT	EAN	* Beschreibung
<b>0062</b>	<b>Nachrichten-Referenznummer</b>	M an..14	M	Eindeutige Nachrichtenreferenz des Absenders. Laufende Nummer der Nachrichten im Datenaustausch. Identisch mit DE 0062 im UNT, vergeben vom Sender.
<b>S009</b>	<b>NACHRICHTEN-KENNUNG</b>	M	M	
0065	Nachrichtentyp-Kennung	M an..6	M	* INVOIC = Rechnung
0052	Versionsnummer des Nachrichtentyps	M an..3	M	* D = Draft (Entwurf)
0054	Freigabenummer des Nachrichtentyps	M an..3	M	* 96A = Version 96A
0051	Verwaltende Organisation, codiert	M an..2	M	* UN = UN/ECE/TRADE/WP.4, United Nations Standard Messages (UNSM)
0057	Anwendungscode der zuständigen Organisation	R an..6	R	* EAN008 = EAN Versionsnummer
<u>Dokumentation zum Segment</u>				
Segmentstatus: Muß				
Beispiel: UNH+ME000001+INVOIC:D:96A:UN:EAN008'				



BGM - M		1- Beginn der Nachricht			
Beschreibung :		Zur Anzeige der Art und Funktion einer Nachricht und zur Übermittlung der Identifikationsnummer.			
Segmentnummer :		2			
		EDIFACT	EAN	*	Beschreibung
<b>C002</b>	<b>DOKUMENTEN-/NACHRICHTENNAME</b>	R	R		
1001	Dokumenten-/Nachrichtename, codiert	R an..3	R	*	325 = Proforma-Rechnung
1131	Codeliste, Qualifier	N an..3	N		
3055	Verantwortliche Stelle für die Codepflege, codiert	N an..3	N		
1000	Dokumenten-/Nachrichtename	O an..35	O		
<b>1004</b>	<b>Dokumenten-/Nachrichtenummer</b>	R an..35	R		Liefernachweisnummer vergeben vom Absender des Dokuments
<b>1225</b>	<b>Nachrichtenfunktion, codiert</b>	R an..3	R	*	7 = Duplikat 9 = Original
<u>Dokumentation zum Segment</u>					
Segmentstatus: Muß					
Die Inhalte von DE 1000, DE 1001 und DE 1225 müssen zwischen den Austauschpartnern bilateral abgestimmt werden.					
Erläuterungen zu DE 1001:					
325 = Proforma-Rechnung, hier im Gebrauch als Liefernachweis Diese(s) Dokument/ Nachricht dient als vorläufige Rechnung. Es/ sie enthält im Großen und Ganzen dieselbe Information wie die endgültige Rechnung, löst aber keine Zahlung aus.					
Hinweis zu DE 1000:					
Hier kann z.B. "Reparaturauftrag" eingetragen werden					
Erläuterungen zu DE 1225:					
7 = Duplikat kann verwendet werden, um eine wiederholte Übertragung einer kompletten Datei an die gleichen involvierten Partner, aufgrund einer Anforderung des Empfängers durchzuführen. Lediglich Datum und Uhrzeit können von der Originaldatei abweichen. Die Anwendung dieses Codes muß zwischen den Austauschpartnern bilateral geregelt werden.					
Beispiel: BGM+325:::+87441+9'					

DTM - M		35- Datum/Uhrzeit/Zeitspanne			
Beschreibung :		Zur Angabe eines Datums und/oder einer Uhrzeit oder einer Zeitspanne.			
Segmentnummer :		3			
		EDIFACT	EAN	*	Beschreibung
<b>C507</b>	<b>DATUM/UHRZEIT/ZEITSPANNE</b>	M	M		
2005	Datum/Uhrzeit/Zeitspanne, Qualifier	M an..3	M	*	137 = Dokumenten/Nachrichten Datum/ Zeit
2380	Datum/Uhrzeit/Zeitspanne	R an..35	R		
2379	Datum/Uhrzeit/Zeitspanne, Formatqualifier	R an..3	R		102 = JJJJMMTT
<u>Dokumentation zum Segment</u>					
Segmentstatus: Muß					
DE 2005: Das Dokumentendatum (Codewert 137) muß in der Nachricht angegeben werden.					
Beispiel: DTM+137:20000511:102'					

DTM - M		35- Datum/Uhrzeit/Zeitspanne			
Beschreibung :		Zur Angabe eines Datums und/oder einer Uhrzeit oder einer Zeitspanne.			
Segmentnummer :		4			
		EDIFACT	EAN	*	Beschreibung
<b>C507</b>	<b>DATUM/UHRZEIT/ZEITSPANNE</b>	M			
2005	Datum/Uhrzeit/Zeitspanne, Qualifier	M an..3	M	*	35 = Lieferdatum/-zeit, tatsächliches
2380	Datum/Uhrzeit/Zeitspanne	R an..35	R		
2379	Datum/Uhrzeit/Zeitspanne, Formatqualifier	R an..3	R		102 = JJJJMMTT
<u>Dokumentation zum Segment</u>					
Segmentstatus: Kann					
DE 2005 = 35, Lieferdatum (-datum/-zeit,) tatsächliches: Datum, zu dem der Lieferant die Waren geliefert hat.					
Beispiel: DTM+35:19980315:102'					

DTM - M		35- Datum/Uhrzeit/Zeitspanne		
Beschreibung :		Zur Angabe eines Datums und/oder einer Uhrzeit oder einer Zeitspanne.		
Segmentnummer :		5		
		EDIFACT	EAN	*
				Beschreibung
<b>C507</b>	<b>DATUM/UHRZEIT/ZEITSPANNE</b>	M	M	
2005	Datum/Uhrzeit/Zeitspanne, Qualifier	M an..3	M	200 = Aufnahme der Ladung (Pick-up), Datum/Zeit
2380	Datum/Uhrzeit/Zeitspanne	M an..35	M	Datum
2379	Datum/Uhrzeit/Zeitspanne, Formatqualifier	M an..3	M	102 = Datumsformat JJJJMMTT 203 = Datumsformat JJJJMMTTHHMM
<u>Dokumentation zum Segment</u>				
Segmentstatus: Kann				
Das DTM-Segment dient zur Angabe eines Datums und/oder einer Uhrzeit oder einer Zeitspanne.				
Dieses Segment wird - wenn erforderlich - für geforderte Datumsangaben bezüglich der Lieferung/ Abholung der Waren benutzt.				
Hinweis DE 2005: Die Anwendung dieses Codewertes schließt die Verwendung der Codewerte 63, 64, 69 und 2 aus.				
Beispiel: DTM+200:19981026:102'				

PAI - C					1- Zahlungsangaben				
Beschreibung : Zur Spezifizierung einer oder mehrerer Angaben zur Zahlung.									
Segmentnummer : 6									
		EDIFACT	EAN	*	Beschreibung				
<b>C534 ZAHLUNGSEINZELHEITEN</b>		M							
4439	Zahlungsbedingungen, codiert	N an..3	N						
4431	Zahlungsgarantie, codiert	N an..3	N						
4461	Zahlungsmittel, codiert	M an..3	M		10 = Bar 20 = Scheck 31 = Lastschriftübermittlung 42 = Zahlung an Bankkonto				
<u>Dokumentation zum Segment</u>									
Segmentstatus: Kann									
Mit diesem Segment kann der Rechnungssteller die Regulierungsart angeben									
Beispiel: PAI+::31'									

ALI - C		5- Zusätzliche Angaben			
Beschreibung	:	Zur Angabe, daß besondere Bedingungen abhängig von der Herkunft, Zollpräferenz, steuerlichen oder wirtschaftlichen Faktoren zur Anwendung kommen.			
Segmentnummer	:	7			
		EDIFACT	EAN	*	Beschreibung
<b>3239</b>	<b>Ursprungsland, codiert</b>	N an..3	N		
<b>9213</b>	<b>Art der Zollregelung, codiert</b>	N an..3	N		
<b>4183</b>	<b>Sonderkonditionen, codiert</b>	O an..3	O		15 = Nicht Skontofähig
<u>Dokumentation zum Segment</u>					
Segmentstatus: Kann					
Dieses Segment wird nur zur Anzeige einer Konditionssperre verwendet.					
Beispiel: ALI+++15'					

ALI - C 5- Zusätzliche Angaben				
Beschreibung	:	Zur Angabe, daß besondere Bedingungen abhängig von der Herkunft, Zollpräferenz, steuerlichen oder wirtschaftlichen Faktoren zur Anwendung kommen.		
Segmentnummer	:	8		
		EDIFACT	EAN	* Beschreibung
<b>3239 Ursprungsland, codiert</b>		M an..3	M	DE = DEUTSCHLAND, BUNDESREPUBLIK
<u>Dokumentation zum Segment</u>				
Segmentstatus: Kann				
Dieses Segment wird nur bei Exporten verwendet.				
Beispiel: ALI+DE'				

ALI - C		5- Zusätzliche Angaben		
Beschreibung	:	Zur Angabe, daß besondere Bedingungen abhängig von der Herkunft, Zollpräferenz, steuerlichen oder wirtschaftlichen Faktoren zur Anwendung kommen.		
Segmentnummer	:	9		
		EDIFACT	EAN	* Beschreibung
<b>3239</b>	<b>Ursprungsland, codiert</b>	N an..3	N	
<b>9213</b>	<b>Art der Zollregelung, codiert</b>	N an..3	N	
<b>4183</b>	<b>Sonderkonditionen, codiert</b>	M an..3	M	60E = Lieferung direkt an Abverkaufsstelle (EAN-Code)
<u>Dokumentation zum Segment</u>				
Segmentstatus: Kann				
Dieses Segment wird zur Kennzeichnung von Streckenbelegen verwendet.				
Beispiel: ALI+++60E'				



FTX - C		10- Freier Text			
Beschreibung :		Zur Angabe von unformatiertem oder codiertem Text.			
Segmentnummer :		10			
		EDIFACT	EAN	*	Beschreibung
<b>4451</b>	<b>Textzuordnung, codiert</b>	M an..3	M		ZZZ = Bilateral vereinbart SUR = Lieferantenhinweise
<b>4453</b>	<b>Textverarbeitungshinweis, codiert</b>	M an..3	M	*	1 = Text für nachfolgenden Gebrauch
<b>C107</b>	<b>TEXT-REFERENZ</b>	C			
4441	Freier Text, codiert	M an..3			
<b>C108</b>	<b>TEXT</b>	D	D		
4440	Freier Text	M an..70	M		Freitext
4440	Freier Text	O an..70	O		
4440	Freier Text	O an..70	O		
4440	Freier Text	O an..70	O		
4440	Freier Text	O an..70	O		
<b>3453</b>	<b>Sprache, codiert</b>	D an..3	D		DE = Deutsch
<u>Dokumentation zum Segment</u>					
Segmentstatus: Kann					
<p>Die Anwendung dieses Segments in freier Form wird nicht empfohlen, weil das die automatische Bearbeitung des Liefernachweises verhindert. Eine bessere Möglichkeit stellt die Vereinbarung codierter Referenzen (Schlüssel) dar, die die automatische Bearbeitung ermöglichen und die Anzahl der zu übertragenden Zeichen und Bearbeitungskosten reduziert. Die Standardtexte sollten zwischen den Austauschpartnern bilateral vereinbart werden und können gesetzliche und andere Anforderungen erfüllen. Das Vorkommen dieses FTX-Segments beeinflusst die Verarbeitung der Nachricht nicht; z.B. kann eine Begründung für Konditionssperre oder Gutschriftserteilung mitgeteilt werden.</p>					
<p>Hinweis zu DE 4451: Mit "ZZZ" werden Texte dem Belegkopfteil, mit "SUR" dem Belegfußteil zugeordnet.</p>					
<p>Beispiel: FTX+ZZZ+1++FREIER TEXT:FREE TEXT:FREIER TEXT:FREE TEXT:FREIER TEXT+DE'</p>					

SG1 - C					99- RFF-DTM					
RFF - M					1- Referenzangaben					
Beschreibung :					Zur Angabe einer Referenz.					
Segmentnummer :					11					
					EDIFACT	EAN	*	Beschreibung		
<b>C506 REFERENZ</b>					M	M		ON = Auftrags-/Bestellnummer (Käufer)		
1153 Referenz, Qualifier					M an..3	M				
1154 Referenznummer					R an..35	R				
<u>Dokumentation zum Segment</u>										
Segmentstatus: Kann										
Mit diesem Segment kann auf die Bestellung eines Kunden referenziert werden. Gibt es zu dieser Lieferung eine Auftragsnummer, muß diese übermittelt werden.										
Beispiel: RFF+ON:4711'										

SG1 - C	99- RFF-DTM				
DTM - C	5- Datum/Uhrzeit/Zeitspanne				
Beschreibung	: Zur Angabe eines Datums und/oder einer Uhrzeit oder einer Zeitspanne.				
Segmentnummer	: 12				
		EDIFACT	EAN	*	Beschreibung
<b>C507 DATUM/UHRZEIT/ZEITSPANNE</b>		M	M		
2005 Datum/Uhrzeit/Zeitspanne, Qualifier		M an..3	M	*	171 = Referenzdatum/-zeit
2380 Datum/Uhrzeit/Zeitspanne		R an..35	R		
2379 Datum/Uhrzeit/Zeitspanne, Formatqualifier		R an..3	R		102 = JJJJMMTT
<u>Dokumentation zum Segment</u>					
Segmentstatus: Kann					
Dieses Segment wird benutzt, um Datumsangaben zum vorangegangenen RFF-Segment zu machen.					
Beispiel: DTM+171:19980301:102'					

SG1 - C					99- RFF-DTM					
RFF - M					1- Referenzangaben					
Beschreibung :					Zur Angabe einer Referenz.					
Segmentnummer :					13					
					EDIFACT	EAN	*	Beschreibung		
<b>C506 REFERENZ</b>					M	M		DQ = Lieferscheinnummer AAK = Liefermeldungsnummer ALO = Wareneingangsmeldung-Nummer		
1153 Referenz, Qualifier					M an..3	M				
1154 Referenznummer					R an..35	R				
<u>Dokumentation zum Segment</u>										
Segmentstatus: Muß für Lieferscheinnummer										
Mit diesem Segment kann auf die Lieferscheinnummer/Nummer der Liefermeldung (DESADV) Wareneingangsmeldung (RECADV) referenziert werden. Hier ist die zum Liefernachweis gehörende Lieferscheinnummer anzugeben.										
Beispiel: RFF+DQ:4714'										

SG1 - C	99- RFF-DTM				
DTM - C	5- Datum/Uhrzeit/Zeitspanne				
Beschreibung	: Zur Angabe eines Datums und/oder einer Uhrzeit oder einer Zeitspanne.				
Segmentnummer	: 14				
		EDIFACT	EAN	*	Beschreibung
<b>C507 DATUM/UHRZEIT/ZEITSPANNE</b>		M	M		
2005 Datum/Uhrzeit/Zeitspanne, Qualifier		M an..3	M	*	171 = Referenzdatum/-zeit
2380 Datum/Uhrzeit/Zeitspanne		R an..35	R		
2379 Datum/Uhrzeit/Zeitspanne, Formatqualifier		R an..3	R		102 = JJJJMMTT
<u>Dokumentation zum Segment</u>					
Segmentstatus: Kann					
Dieses Segment wird benutzt, um Datumsangaben zum vorangegangenen RFF-Segment zu machen.					
Beispiel: DTM+171:19980301:102'					

SG1 - C					99- RFF-DTM					
RFF - M					1- Referenzangaben					
Beschreibung					: Zur Angabe einer Referenz.					
Segmentnummer					: 15					
					EDIFACT	EAN	*	Beschreibung		
<b>C506 REFERENZ</b>					M	M				
1153 Referenz, Qualifier					M an..3	M		IV = Rechnungsnummer		
1154 Referenznummer					R an..35	R				
<u>Dokumentation zum Segment</u>										
Segmentstatus: Muß										
Mit diesem Segment kann auf die Rechnung referenziert werden in der der Liefernachweis fakturiert wird.										
Beispiel: RFF+IV:4713'										

SG1 - C	99- RFF-DTM				
DTM - C	5- Datum/Uhrzeit/Zeitspanne				
Beschreibung	: Zur Angabe eines Datums und/oder einer Uhrzeit oder einer Zeitspanne.				
Segmentnummer	: 16				
		EDIFACT	EAN	*	Beschreibung
<b>C507 DATUM/UHRZEIT/ZEITSPANNE</b>		M	M		
2005 Datum/Uhrzeit/Zeitspanne, Qualifier		M an..3	M	*	171 = Referenzdatum/-zeit
2380 Datum/Uhrzeit/Zeitspanne		R an..35	R		
2379 Datum/Uhrzeit/Zeitspanne, Formatqualifier		R an..3	R		102 = JJJJMMTT
<u>Dokumentation zum Segment</u>					
Segmentstatus: Kann					
Dieses Segment wird benutzt, um Datumsangaben zum vorangegangenen RFF-Segment zu machen.					
Beispiel: DTM+171:19980301:102'					

SG1 - C					99- RFF-DTM					
RFF - M					1- Referenzangaben					
Beschreibung					: Zur Angabe einer Referenz.					
Segmentnummer					: 17					
					EDIFACT	EAN	*	Beschreibung		
<b>C506 REFERENZ</b>					M	M		CT = Vertragsnummer		
1153 Referenz, Qualifier					M an..3	M				
1154 Referenznummer					R an..35	R				
<u>Dokumentation zum Segment</u>										
Segmentstatus: Kann										
Mit diesem Segment kann auf die Abkommensnummer referenziert werden, sofern mehrere Abkommen vereinbart sind.										
Beispiel: RFF+CT:1'										



SG1 - C	99- RFF-DTM				
DTM - C	5- Datum/Uhrzeit/Zeitspanne				
Beschreibung	: Zur Angabe eines Datums und/oder einer Uhrzeit oder einer Zeitspanne.				
Segmentnummer	: 18				
		EDIFACT	EAN	*	Beschreibung
<b>C507 DATUM/UHRZEIT/ZEITSPANNE</b>		M	M		
2005 Datum/Uhrzeit/Zeitspanne, Qualifier		M an..3	M	*	171 = Referenzdatum/-zeit
2380 Datum/Uhrzeit/Zeitspanne		R an..35	R		
2379 Datum/Uhrzeit/Zeitspanne, Formatqualifier		R an..3	R		102 = JJJJMMTT
<u>Dokumentation zum Segment</u>					
Segmentstatus: Kann					
Dieses Segment wird benutzt, um Datumsangaben zum vorangegangenen RFF-Segment zu machen.					
Beispiel: DTM+171:19980301:102'					

SG1 - C					99- RFF-DTM					
RFF - M					1- Referenzangaben					
Beschreibung :					Zur Angabe einer Referenz.					
Segmentnummer :					19					
					EDIFACT	EAN	*	Beschreibung		
<b>C506 REFERENZ</b>					M	M		DM = Dokumenten-Nummer		
1153 Referenz, Qualifier					M an..3	M				
1154 Referenznummer					R an..35	R				
<u>Dokumentation zum Segment</u>										
Segmentstatus: Kann										
Mit diesem Segment muß in Gutschriften auf den auslösenden Ursprungsbeleg (alle Möglichkeiten außer Reklamationen, sh. nächstes RFF) referenziert werden.										
Beispiel: RFF+DM:8711'										

SG1 - C	99- RFF-DTM				
DTM - C	5- Datum/Uhrzeit/Zeitspanne				
Beschreibung	: Zur Angabe eines Datums und/oder einer Uhrzeit oder einer Zeitspanne.				
Segmentnummer	: 20				
		EDIFACT	EAN	*	Beschreibung
<b>C507 DATUM/UHRZEIT/ZEITSPANNE</b>		M	M		
2005 Datum/Uhrzeit/Zeitspanne, Qualifier		M an..3	M	*	171 = Referenzdatum/-zeit
2380 Datum/Uhrzeit/Zeitspanne		R an..35	R		
2379 Datum/Uhrzeit/Zeitspanne, Formatqualifier		R an..3	R		102 = JJJJMMTT
<u>Dokumentation zum Segment</u>					
Segmentstatus: Kann					
Dieses Segment wird benutzt, um Datumsangaben zum vorangegangenen RFF-Segment zu machen.					
Beispiel: DTM+171:19980301:102'					

SG1 - C	99- RFF-DTM			
RFF - M	1- Referenzangaben			
Beschreibung :	Zur Angabe einer Referenz.			
Segmentnummer :	21			
	EDIFACT	EAN	*	Beschreibung
<b>C506 REFERENZ</b>	M	M		CDN = Referenznummer einer Handelsunstimmigkeit (EAN-Code)
1153 Referenz, Qualifier	M an..3	M		
1154 Referenznummer	R an..35	R		
<u>Dokumentation zum Segment</u>				
Segmentstatus: Kann				
Mit diesem Segment muß in Gutschriften auf eine auslösende Reklamation referenziert werden.				
Beispiel: RFF+CDN:8711'				

SG1 - C	99- RFF-DTM				
DTM - C	5- Datum/Uhrzeit/Zeitspanne				
Beschreibung	: Zur Angabe eines Datums und/oder einer Uhrzeit oder einer Zeitspanne.				
Segmentnummer	: 22				
		EDIFACT	EAN	*	Beschreibung
<b>C507 DATUM/UHRZEIT/ZEITSPANNE</b>		M	M		
2005 Datum/Uhrzeit/Zeitspanne, Qualifier		M an..3	M	*	171 = Referenzdatum/-zeit
2380 Datum/Uhrzeit/Zeitspanne		R an..35	R		
2379 Datum/Uhrzeit/Zeitspanne, Formatqualifier		R an..3	R		102 = JJJJMMTT
<u>Dokumentation zum Segment</u>					
Segmentstatus: Kann					
Dieses Segment wird benutzt, um Datumsangaben zum vorangegangenen RFF-Segment zu machen.					
Beispiel: DTM+171:19980301:102'					

SG1 - C					99- RFF-DTM					
RFF - M					1- Referenzangaben					
Beschreibung :					Zur Angabe einer Referenz.					
Segmentnummer :					23					
					EDIFACT	EAN	*	Beschreibung		
<b>C506 REFERENZ</b>					M	M				
1153 Referenz, Qualifier					M an..3	M		PDR = Referenznummer zum Abliefernachweis (EAN-Code)		
1154 Referenznummer					R an..35	R				
<u>Dokumentation zum Segment</u>										
Segmentstatus: Kann										
Mit diesem Segment kann auf eine Warenrücknahme referenziert werden, z.B. bei Leergut.										
Beispiel: RFF+PDR:8799'										

SG1 - C	99- RFF-DTM				
DTM - C	5- Datum/Uhrzeit/Zeitspanne				
Beschreibung	:	Zur Angabe eines Datums und/oder einer Uhrzeit oder einer Zeitspanne.			
Segmentnummer	:	24			
		EDIFACT	EAN	*	Beschreibung
<b>C507 DATUM/UHRZEIT/ZEITSPANNE</b>		M	M		
2005 Datum/Uhrzeit/Zeitspanne, Qualifier		M an..3	M	*	171 = Referenzdatum/-zeit
2380 Datum/Uhrzeit/Zeitspanne		R an..35	R		
2379 Datum/Uhrzeit/Zeitspanne, Formatqualifier		R an..3	R		102 = JJJJMMTT
<u>Dokumentation zum Segment</u>					
Segmentstatus: Kann					
Dieses Segment wird benutzt, um Datumsangaben zum vorangegangenen RFF-Segment zu machen.					
Beispiel: DTM+171:19980301:102'					

SG1 - C					99- RFF-DTM					
RFF - M					1- Referenzangaben					
Beschreibung :					Zur Angabe einer Referenz.					
Segmentnummer :					25					
					EDIFACT	EAN	*	Beschreibung		
<b>C506 REFERENZ</b>					M	M		ACE = Bezugnehmende Dokumentnummer		
1153 Referenz, Qualifier					M an..3	M				
1154 Referenznummer					R an..35	R				
<u>Dokumentation zum Segment</u>										
Segmentstatus: Kann										
Mit diesem Segment kann auf ein sonstiges, bezugnehmendes Dokument referenziert werden, z.B. SAP-Buchungsnummer.										
Beispiel: RFF+ACE:8799'										



SG1 - C	99- RFF-DTM				
DTM - C	5- Datum/Uhrzeit/Zeitspanne				
Beschreibung	: Zur Angabe eines Datums und/oder einer Uhrzeit oder einer Zeitspanne.				
Segmentnummer	: 26				
		EDIFACT	EAN	*	Beschreibung
<b>C507 DATUM/UHRZEIT/ZEITSPANNE</b>		M	M		
2005 Datum/Uhrzeit/Zeitspanne, Qualifier		M an..3	M	*	171 = Referenzdatum/-zeit
2380 Datum/Uhrzeit/Zeitspanne		R an..35	R		
2379 Datum/Uhrzeit/Zeitspanne, Formatqualifier		R an..3	R		102 = JJJJMMTT
<u>Dokumentation zum Segment</u>					
Segmentstatus: Kann					
Dieses Segment wird benutzt, um Datumsangaben zum vorangegangenen RFF-Segment zu machen.					
Beispiel: DTM+171:19980301:102'					

SG1 - C					99- RFF-DTM					
RFF - M					1- Referenzangaben					
Beschreibung					: Zur Angabe einer Referenz.					
Segmentnummer					: 27					
					EDIFACT	EAN	*	Beschreibung		
<b>C506 REFERENZ</b>					M	M		AGB = Referenznummer für Vertragspartner		
1153 Referenz, Qualifier					M an..3	M				
1154 Referenznummer					R an..35	R				
<u>Dokumentation zum Segment</u>										
Segmentstatus: Kann										
Diese Segmentgruppe wird nur dann benutzt, wenn Endkunden-Auftragsnummern mitgeteilt werden.										
Beispiel: RFF+AGB:4711'										

SG2 - C	99- NAD-FII-SG3-SG5			
NAD - M	1- Name und Anschrift			
Beschreibung :	Zur Angabe von Name und Anschrift, sowie Funktion eines Partners, entweder nur durch C082 und/oder strukturiert durch C080 bis 3207.			
Segmentnummer :	28			
	EDIFACT	EAN	*	Beschreibung
<b>3035 Beteiligter, Qualifier</b>	M an..3	M		BY = Käufer
<b>C082 IDENTIFIKATION DES BETEILIGTEN</b>	A	A		
3039 Identifikation des Beteiligten	M an..35	M		Internationale Lokationsnummer (ILN) - Format n13
1131 Codeliste, Qualifier	N an..3	N		
3055 Verantwortliche Stelle für die Codepflege, codiert	R an..3	R	*	9 = EAN (International Article Numbering Association)
<u>Dokumentation zum Segment</u>				
Segmentstatus: Muß				
DE 3039: Der Käufer/Rechnungsempfänger wird durch seine ILN identifiziert.				
Beispiel: NAD+BY+4071615111110::9'				

SG2 - C	99- NAD-FII-SG3-SG5				
SG3 - C	9999- RFF				
RFF - M	1- Referenzangaben				
Beschreibung :	Zur Angabe einer Referenz.				
Segmentnummer :	29				
		EDIFACT	EAN	*	Beschreibung
<b>C506 REFERENZ</b>		M	M		
1153 Referenz, Qualifier		M an..3	M	*	API = Zusätzliche Partneridentifikation (EAN-Code)
1154 Referenznummer		R an..35	R		
<u>Dokumentation zum Segment</u>					
Segmentstatus: Kann					
Im RFF-Segment hinter dem NAD-Segment kann eine bilateral vereinbarte Zusatzidentifikation folgen.					
Beispiel: RFF+API:0815'					

SG2 - C	99- NAD-FII-SG3-SG5				
SG3 - C	9999- RFF				
RFF - M	1- Referenzangaben				
Beschreibung :	Zur Angabe einer Referenz.				
Segmentnummer :	30				
		EDIFACT	EAN	*	Beschreibung
<b>C506 REFERENZ</b>		M	M		
1153 Referenz, Qualifier		M an..3	M	*	VA = Umsatzsteuer- Identifikationsnummer
1154 Referenznummer		R an..35	R		
<u>Dokumentation zum Segment</u>					
Segmentstatus: Kann					
Im RFF-Segment hinter dem NAD-Segment kann eine Umsatzsteueridentifikationsnummer folgen.					
Beispiel: RFF+VA:DE090909'					

SG2 - C		99- NAD-FII-SG3-SG5			
NAD - M		1- Name und Anschrift			
Beschreibung :		Zur Angabe von Name und Anschrift, sowie Funktion eines Partners, entweder nur durch C082 und/oder strukturiert durch C080 bis 3207.			
Segmentnummer :		31			
		EDIFACT	EAN	*	Beschreibung
<b>3035</b>	<b>Beteiligter, Qualifier</b>	M an..3	M		IV = Rechnungsempfänger
<b>C082</b>	<b>IDENTIFIKATION DES BETEILIGTEN</b>	A	A		
3039	Identifikation des Beteiligten	M an..35	M		Internationale Lokationsnummer (ILN) - Format n13
1131	Codeliste, Qualifier	N an..3	N		
3055	Verantwortliche Stelle für die Codepflege, codiert	R an..3	R	*	9 = EAN (International Article Numbering Association)
<u>Dokumentation zum Segment</u>					
Segmentstatus: Kann					
DE 3039: Der Rechnungsempfänger wird durch seine ILN identifiziert, wenn er vom Käufer abweicht.					
Beispiel: NAD+IV+4071615192710::9'					

SG2 - C	99- NAD-FII-SG3-SG5				
SG3 - C	9999- RFF				
RFF - M	1- Referenzangaben				
Beschreibung	:	Zur Angabe einer Referenz.			
Segmentnummer	:	32			
		EDIFACT	EAN	*	Beschreibung
<b>C506 REFERENZ</b>		M	M		
1153 Referenz, Qualifier		M an..3	M	*	API = Zusätzliche Partneridentifikation (EAN-Code)
1154 Referenznummer		R an..35	R		
<u>Dokumentation zum Segment</u>					
Segmentstatus: Kann					
Im RFF-Segment hinter dem NAD-Segment kann eine bilateral vereinbarte Zusatzidentifikation folgen.					
Beispiel: RFF+API:0815'					

SG2 - C	99- NAD-FII-SG3-SG5				
SG3 - C	9999- RFF				
RFF - M	1- Referenzangaben				
Beschreibung :	Zur Angabe einer Referenz.				
Segmentnummer :	33				
		EDIFACT	EAN	*	Beschreibung
<b>C506 REFERENZ</b>		M	M		
1153 Referenz, Qualifier		M an..3	M	*	VA = Umsatzsteuer- Identifikationsnummer
1154 Referenznummer		R an..35	R		
<u>Dokumentation zum Segment</u>					
Segmentstatus: Kann					
Im RFF-Segment hinter dem NAD-Segment kann eine Umsatzsteueridentifikationsnummer folgen.					
Beispiel: RFF+VA:DE090909'					



SG2 - C	99- NAD-FII-SG3-SG5				
NAD - M	1- Name und Anschrift				
Beschreibung :	Zur Angabe von Name und Anschrift, sowie Funktion eines Partners, entweder nur durch C082 und/oder strukturiert durch C080 bis 3207.				
Segmentnummer :	34				
		EDIFACT	EAN	*	Beschreibung
<b>3035</b>	<b>Beteiligter, Qualifier</b>	M an..3	M		DP = Lieferanschrift
<b>C082</b>	<b>IDENTIFIKATION DES BETEILIGTEN</b>	A	A		
3039	Identifikation des Beteiligten	M an..35	M		Internationale Lokationsnummer (ILN) - Format n13
1131	Codeliste, Qualifier	N an..3	N		
3055	Verantwortliche Stelle für die Codepflege, codiert	R an..3	R	*	9 = EAN (International Article Numbering association)
<b>C058</b>	<b>NAME UND ANSCHRIFT</b>	N	N		
3124	Zeile für Name und Anschrift	N an..35	N		
<b>C080</b>	<b>NAME DES BETEILIGTEN</b>	D	D		
3036	Name des Beteiligten	D an..35	D		Partnername in Klartext
3036	Name des Beteiligten	O an..35	O		
3036	Name des Beteiligten	O an..35	O		
3036	Name des Beteiligten	O an..35	O		
3036	Name des Beteiligten	O an..35	O		
<b>C059</b>	<b>STRASSE</b>	D	D		
3042	Straße und Hausnummer/ Postfach	D an..35	D		Gebäudename/-nummer und Straßename oder Postfach
3042	Straße und Hausnummer/ Postfach	O an..35	O		
3042	Straße und Hausnummer/ Postfach	O an..35	O		
3042	Straße und Hausnummer/ Postfach	O an..35	O		
<b>3164</b>	<b>Ort</b>	D an..35	D		Ortsname, Klartext
<b>3229</b>	<b>Region/Bundesland, Identifikation</b>	C an..9			
<b>3251</b>	<b>Postleitzahl</b>	D an..9	D		Postleitzahl
<b>3207</b>	<b>Land, codiert</b>	C an..3			DE = GERMANY ISO 3166 2-Alpha Code
<u>Dokumentation zum Segment</u>					
Segmentstatus: Muß, außer Selbstabholung					
Dieses NAD-Segment identifiziert immer den ersten Anlieferort.					
Nur bei Selbstabholung wird dieses Segment nicht verwendet, sh. auch Segment NAD+PW...					
DE 3039: Die Lieferanschrift wird durch eine ILN identifiziert. Name und Anschrift des Warenempfängers					

SG2 - C	99- NAD-FII-SG3-SG5
NAD - M	1- Name und Anschrift
Beschreibung :	Zur Angabe von Name und Anschrift, sowie Funktion eines Partners, entweder nur durch C082 und/oder strukturiert durch C080 bis 3207.
Segmentnummer :	34
in Klartext dürfen nur dann eingestellt werden, wenn (noch) keine ILN vorhanden ist.	
Beispiel: NAD+DP+4089876511111::9++Tante Emma Laden:::+Maarweg 104:::+Köln++50825+DE'	

SG2 - C	99- NAD-FII-SG3-SG5				
SG3 - C	9999- RFF				
RFF - M	1- Referenzangaben				
Beschreibung :	Zur Angabe einer Referenz.				
Segmentnummer :	35				
		EDIFACT	EAN	*	Beschreibung
<b>C506 REFERENZ</b>		M	M		
1153 Referenz, Qualifier		M an..3	M	*	API = Zusätzliche Partneridentifikation (EAN-Code)
1154 Referenznummer		R an..35	R		
<u>Dokumentation zum Segment</u>					
Segmentstatus: Kann					
Im RFF-Segment hinter dem NAD-Segment kann eine bilateral vereinbarte Zusatzidentifikation folgen.					
Beispiel: RFF+API:0816'					

SG2 - C	99- NAD-FII-SG3-SG5				
SG3 - C	9999- RFF				
RFF - M	1- Referenzangaben				
Beschreibung :	Zur Angabe einer Referenz.				
Segmentnummer :	36				
		EDIFACT	EAN	*	Beschreibung
<b>C506 REFERENZ</b>		M	M		
1153 Referenz, Qualifier		M an..3	M	*	IT = Interne Kundennummer
1154 Referenznummer		R an..35	R		
<u>Dokumentation zum Segment</u>					
Segmentstatus: Kann					
Im RFF-Segment hinter dem NAD-Segment kann die Kundennummer im Lieferantensystem folgen.					
Beispiel: RFF+IT:9988'					

SG2 - C	99- NAD-FII-SG3-SG5				
SG5 - C	5- CTA-COM				
CTA - M	1- Ansprechpartner				
Beschreibung :	Zur Angabe einer Person oder einer Abteilung, die als Ansprechpartner dient.				
Segmentnummer :	37				
		EDIFACT	EAN	*	Beschreibung
<b>3139 Funktion des Ansprechpartners, codiert</b>		R an..3	R		PD = Einkaufsabteilung
<b>C056 ABTEILUNG ODER BEARBEITER</b>		O	O		
3413 Abteilung oder Bearbeiter, Identifikation		O an..17	O		
3412 Abteilung oder Bearbeiter		O an..35	O		
<u>Dokumentation zum Segment</u>					
Segmentstatus: Kann					
Dieses Segment dient der Angabe einer Abteilung und/oder einer Person, die im vorangegangenen NAD-Segment angegeben wurden.					
Beispiel: CTA+PD+AG-TI406:Herr Schmidt'					

SG2 - C	99- NAD-FII-SG3-SG5				
NAD - M	1- Name und Anschrift				
Beschreibung :	Zur Angabe von Name und Anschrift, sowie Funktion eines Partners, entweder nur durch C082 und/oder strukturiert durch C080 bis 3207.				
Segmentnummer :	38				
		EDIFACT	EAN	*	Beschreibung
<b>3035</b>	<b>Beteiligter, Qualifier</b>	M an..3	M		PW = Übernahmestelle
<b>C082</b>	<b>IDENTIFIKATION DES BETEILIGTEN</b>	A	A		
3039	Identifikation des Beteiligten	M an..35	M		Internationale Lokationsnummer (ILN) - Format n13
1131	Codeliste, Qualifier	N an..3	N		
3055	Verantwortliche Stelle für die Codepflege, codiert	R an..3	R	*	9 = EAN (International Article Numbering association)
<b>C058</b>	<b>NAME UND ANSCHRIFT</b>	N	N		
3124	Zeile für Name und Anschrift	N an..35	N		
<b>C080</b>	<b>NAME DES BETEILIGTEN</b>	D	D		
3036	Name des Beteiligten	D an..35	D		Partnername in Klartext
3036	Name des Beteiligten	O an..35	O		
3036	Name des Beteiligten	O an..35	O		
3036	Name des Beteiligten	O an..35	O		
3036	Name des Beteiligten	O an..35	O		
<b>C059</b>	<b>STRAÙE</b>	D	D		
3042	StraÙe und Hausnummer/ Postfach	D an..35	D		Gebäudename/-nummer und StraÙenname oder Postfach
3042	StraÙe und Hausnummer/ Postfach	O an..35	O		
3042	StraÙe und Hausnummer/ Postfach	O an..35	O		
3042	StraÙe und Hausnummer/ Postfach	O an..35	O		
<b>3164</b>	<b>Ort</b>	D an..35	D		Ortsname, Klartext
<b>3229</b>	<b>Region/Bundesland, Identifikation</b>	C an..9			
<b>3251</b>	<b>Postleitzahl</b>	D an..9	D		Postleitzahl
<b>3207</b>	<b>Land, codiert</b>	C an..3			DE = GERMANY ISO 3166 2-Alpha Code
<u>Dokumentation zum Segment</u>					
Segmentstatus: MuÙ nur bei Selbstabholung					
DE 3039: Der Abholort wird durch eine ILN identifiziert. Name und Anschrift in Klartext dürfen nur dann eingestellt werden, wenn (noch) keine ILN vorhanden ist.					
Beispiel: NAD+PW+4089876511111::9++Abholstelle:::+Maarweg 104:::+Köln++50825+DE'					

SG2 - C	99- NAD-FII-SG3-SG5				
SG3 - C	9999- RFF				
RFF - M	1- Referenzangaben				
Beschreibung :	Zur Angabe einer Referenz.				
Segmentnummer :	39				
		EDIFACT	EAN	*	Beschreibung
<b>C506 REFERENZ</b>		M	M		
1153 Referenz, Qualifier		M an..3	M	*	API = Zusätzliche Partneridentifikation (EAN-Code)
1154 Referenznummer		R an..35	R		
<u>Dokumentation zum Segment</u>					
Segmentstatus: Kann					
Im RFF-Segment hinter dem NAD-Segment kann eine bilateral vereinbarte Zusatzidentifikation folgen.					
Beispiel: RFF+API:0816'					

SG2 - C	99- NAD-FII-SG3-SG5				
SG5 - C	5- CTA-COM				
CTA - M	1- Ansprechpartner				
Beschreibung :	Zur Angabe einer Person oder einer Abteilung, die als Ansprechpartner dient.				
Segmentnummer :	40				
		EDIFACT	EAN	*	Beschreibung
<b>3139 Funktion des Ansprechpartners, codiert</b>		R an..3	R		WH = Lagerhaus
<b>C056 ABTEILUNG ODER BEARBEITER</b>		O	O		
3413 Abteilung oder Bearbeiter, Identifikation		O an..17	O		
3412 Abteilung oder Bearbeiter		O an..35	O		
<u>Dokumentation zum Segment</u>					
Segmentstatus: Kann					
Dieses Segment dient der Angabe einer Abteilung und/oder einer Person, die im vorangegangenen NAD-Segment angegeben wurden.					
Beispiel: CTA+WH+AG-TI406:Herr Schmidt'					



SG2 - C	99- NAD-FII-SG3-SG5				
NAD - M	1- Name und Anschrift				
Beschreibung :	Zur Angabe von Name und Anschrift, sowie Funktion eines Partners, entweder nur durch C082 und/oder strukturiert durch C080 bis 3207.				
Segmentnummer :	41				
		EDIFACT	EAN	*	Beschreibung
<b>3035</b>	<b>Beteiligter, Qualifier</b>	M an..3	M		UC = Endempfänger
<b>C082</b>	<b>IDENTIFIKATION DES BETEILIGTEN</b>	A	A		
3039	Identifikation des Beteiligten	M an..35	M		Internationale Lokationsnummer (ILN) - Format n13
1131	Codeliste, Qualifier	N an..3	N		
3055	Verantwortliche Stelle für die Codepflege, codiert	R an..3	R	*	9 = EAN (International Article Numbering association)
<b>C058</b>	<b>NAME UND ANSCHRIFT</b>	N	N		
3124	Zeile für Name und Anschrift	N an..35	N		
<b>C080</b>	<b>NAME DES BETEILIGTEN</b>	D	D		
3036	Name des Beteiligten	M an..35	M		Partnername in Klartext
3036	Name des Beteiligten	O an..35	O		
3036	Name des Beteiligten	O an..35	O		
3036	Name des Beteiligten	O an..35	O		
3036	Name des Beteiligten	O an..35	O		
<b>C059</b>	<b>STRASSE</b>	D	D		
3042	Straße und Hausnummer/ Postfach	M an..35	M		Gebäudename/-nummer und Straßename oder Postfach
3042	Straße und Hausnummer/ Postfach	O an..35	O		
3042	Straße und Hausnummer/ Postfach	O an..35	O		
3042	Straße und Hausnummer/ Postfach	O an..35	O		
<b>3164</b>	<b>Ort</b>	D an..35	D		Ortsname, Klartext
<b>3229</b>	<b>Region/Bundesland, Identifikation</b>	C an..9			
<b>3251</b>	<b>Postleitzahl</b>	D an..9	D		Postleitzahl
<b>3207</b>	<b>Land, codiert</b>	C an..3			DE = GERMANY ISO 3166 2-Alpha Code
<u>Dokumentation zum Segment</u>					
Segmentstatus: Kann					
Dieses NAD-Segment identifiziert den sekundären Anlieferort.					
Wenn z.B. das Lager der Warenempfänger (DE 3035 = DP) ist und die Sendung für eine bestimmte Filiale kommissioniert war, wird die Filiale als Endempfänger angegeben.					
DE 3039: Der Endempfänger wird durch eine ILN identifiziert. Name und Anschrift des Endempfängers in					

SG2 - C	99- NAD-FII-SG3-SG5
NAD - M	1- Name und Anschrift
Beschreibung :	Zur Angabe von Name und Anschrift, sowie Funktion eines Partners, entweder nur durch C082 und/oder strukturiert durch C080 bis 3207.
Segmentnummer :	41
Klartext dürfen nur dann eingestellt werden, wenn (noch) keine ILN vorhanden ist.	
Beispiel: NAD+UC+4089876986411::9++Tante Emma Laden:::+Maarweg 104:::+Köln++50825+DE'	

SG2 - C	99- NAD-FII-SG3-SG5				
SG3 - C	9999- RFF				
RFF - M	1- Referenzangaben				
Beschreibung :	Zur Angabe einer Referenz.				
Segmentnummer :	42				
		EDIFACT	EAN	*	Beschreibung
<b>C506 REFERENZ</b>		M	M		
1153 Referenz, Qualifier		M an..3	M	*	API = Zusätzliche Partneridentifikation (EAN-Code)
1154 Referenznummer		R an..35	R		
<u>Dokumentation zum Segment</u>					
Segmentstatus: Kann					
Im RFF-Segment hinter dem NAD-Segment kann eine bilateral vereinbarte Zusatzidentifikation folgen.					
Beispiel: RFF+API:0816'					

SG2 - C		99- NAD-FII-SG3-SG5			
NAD - M		1- Name und Anschrift			
Beschreibung :		Zur Angabe von Name und Anschrift, sowie Funktion eines Partners, entweder nur durch C082 und/oder strukturiert durch C080 bis 3207.			
Segmentnummer :		43			
		EDIFACT	EAN	*	Beschreibung
<b>3035</b>	<b>Beteiligter, Qualifier</b>	M an..3	M		SU = Lieferant
<b>C082</b>	<b>IDENTIFIKATION DES BETEILIGTEN</b>	A	A		
3039	Identifikation des Beteiligten	M an..35	M		Internationale Lokationsnummer ILN - Format n13
1131	Codeliste, Qualifier	N an..3	N		
3055	Verantwortliche Stelle für die Codepflege, codiert	R an..3	R	*	9 = EAN (International Article Numbering Association)
<u>Dokumentation zum Segment</u>					
Segmentstatus: Muß					
DE 3039: Der Lieferant/Rechnungssteller wird durch seine ILN identifiziert.					
Beispiel: NAD+SU+4389876511113::9'					

SG2 - C	99- NAD-FII-SG3-SG5				
SG3 - C	9999- RFF				
RFF - M	1- Referenzangaben				
Beschreibung :	Zur Angabe einer Referenz.				
Segmentnummer :	44				
		EDIFACT	EAN	*	Beschreibung
<b>C506 REFERENZ</b>		M	M		
1153 Referenz, Qualifier		M an..3	M	*	API = Zusätzliche Partneridentifikation (EAN-Code)
1154 Referenznummer		R an..35	R		
<u>Dokumentation zum Segment</u>					
Segmentstatus: Kann					
Im RFF-Segment hinter dem NAD-Segment kann eine bilateral vereinbarte Zusatzidentifikation folgen.					
Beispiel: RFF+API:0817'					

SG2 - C	99- NAD-FII-SG3-SG5				
SG3 - C	9999- RFF				
RFF - M	1- Referenzangaben				
Beschreibung :	Zur Angabe einer Referenz.				
Segmentnummer :	45				
		EDIFACT	EAN	*	Beschreibung
<b>C506 REFERENZ</b>		M	M		
1153 Referenz, Qualifier		M an..3	M	*	VA = Umsatzsteuer- Identifikationsnummer
1154 Referenznummer		R an..35	R		
<u>Dokumentation zum Segment</u>					
Segmentstatus: Kann					
Im RFF-Segment hinter dem NAD-Segment kann eine Umsatzsteueridentifikationsnummer folgen.					
Beispiel: RFF+VA:DE101010'					

SG2 - C	99- NAD-FII-SG3-SG5			
NAD - M	1- Name und Anschrift			
Beschreibung :	Zur Angabe von Name und Anschrift, sowie Funktion eines Partners, entweder nur durch C082 und/oder strukturiert durch C080 bis 3207.			
Segmentnummer :	46			
	EDIFACT	EAN	*	Beschreibung
<b>3035 Beteiligter, Qualifier</b>	M an..3	M		PE = Zahlungsempfänger
<b>C082 IDENTIFIKATION DES BETEILIGTEN</b>	A	A		
3039 Identifikation des Beteiligten	M an..35	M		Internationale Lokationsnummer ILN - Format n13
1131 Codeliste, Qualifier	N an..3	N		
3055 Verantwortliche Stelle für die Codepflege, codiert	R an..3	R	*	9 = EAN (International Article Numbering Association)
<u>Dokumentation zum Segment</u>				
Segmentstatus: Kann				
DE 3039: Der Zahlungsempfänger wird durch seine ILN identifiziert, wenn er von Lieferant/ Rechnungssteller abweicht.				
Beispiel: NAD+PE+4389876512643::9'				

SG2 - C	99- NAD-FII-SG3-SG5				
SG3 - C	9999- RFF				
RFF - M	1- Referenzangaben				
Beschreibung :	Zur Angabe einer Referenz.				
Segmentnummer :	47				
		EDIFACT	EAN	*	Beschreibung
<b>C506 REFERENZ</b>		M	M		
1153 Referenz, Qualifier		M an..3	M	*	API = Zusätzliche Partneridentifikation (EAN-Code)
1154 Referenznummer		R an..35	R		
<u>Dokumentation zum Segment</u>					
Segmentstatus: Kann					
Im RFF-Segment hinter dem NAD-Segment kann eine bilateral vereinbarte Zusatzidentifikation folgen.					
Beispiel: RFF+API:0817'					



SG2 - C	99- NAD-FII-SG3-SG5				
SG3 - C	9999- RFF				
RFF - M	1- Referenzangaben				
Beschreibung :	Zur Angabe einer Referenz.				
Segmentnummer :	48				
		EDIFACT	EAN	*	Beschreibung
<b>C506 REFERENZ</b>		M	M		
1153 Referenz, Qualifier		M an..3	M	*	VA = Umsatzsteuer- Identifikationsnummer
1154 Referenznummer		R an..35	R		
<u>Dokumentation zum Segment</u>					
Segmentstatus: Kann					
Im RFF-Segment hinter dem NAD-Segment kann eine Umsatzsteueridentifikationsnummer folgen.					
Beispiel: RFF+VA:DE101010'					

SG2 - C		99- NAD-FII-SG3-SG5		
NAD - M		1- Name und Anschrift		
Beschreibung	:	Zur Angabe von Name und Anschrift, sowie Funktion eines Partners, entweder nur durch C082 und/oder strukturiert durch C080 bis 3207.		
Segmentnummer	:	49		
		EDIFACT	EAN	* Beschreibung
<b>3035</b>	<b>Beteiligter, Qualifier</b>	M an..3	M	DS = Distributeur
<b>C082</b>	<b>IDENTIFIKATION DES BETEILIGTEN</b>	A	A	
3039	Identifikation des Beteiligten	M an..35	M	Internationale Lokationsnummer ILN - Format n13
1131	Codeliste, Qualifier	N an..3	N	
3055	Verantwortliche Stelle für die Codepflege, codiert	R an..3	R	* 9 = EAN (International Article Numbering Association)
<u>Dokumentation zum Segment</u>				
Segmentstatus: Kann				
DE 3039: Der Warenlieferant wird durch seine ILN identifiziert, wenn er vom Rechnungssteller (SU) abweicht.				
Beispiel: NAD+DS+4389876511893::9'				

SG2 - C	99- NAD-FII-SG3-SG5				
SG3 - C	9999- RFF				
RFF - M	1- Referenzangaben				
Beschreibung :	Zur Angabe einer Referenz.				
Segmentnummer :	50				
		EDIFACT	EAN	*	Beschreibung
<b>C506 REFERENZ</b>		M	M		
1153 Referenz, Qualifier		M an..3	M	*	API = Zusätzliche Partneridentifikation (EAN-Code)
1154 Referenznummer		R an..35	R		
<u>Dokumentation zum Segment</u>					
Segmentstatus: Kann					
Im RFF-Segment hinter dem NAD-Segment kann eine bilateral vereinbarte Zusatzidentifikation folgen.					
Beispiel: RFF+API:0822'					

SG6 - C	5- TAX-MOA				
TAX - M	1- Zoll-/Steuer-/Gebührenangaben				
Beschreibung	Zur Spezifikation relevanter Zoll-/Steuer-/Gebühren-Informationen.				
Segmentnummer	51				
		EDIFACT	EAN	*	Beschreibung
<b>5283</b>	<b>Zoll-/Steuer-/Gebühren-Klasse, Qualifier</b>	M an..3	M		7 = Steuer
<b>C241</b>	<b>ZOLL-/STEUER-/GEBÜHRENART</b>	D	D		
5153	Zoll-/Steuer-/Gebühren-Art, codiert	O an..3	O		VAT = Mehrwertsteuer
1131	Codeliste, Qualifier	O an..3	O		
3055	Verantwortliche Stelle für die Codepflege, codiert	O an..3	O		
5152	Zoll-/Steuer-/Gebühren-Art	O an..35	O		
<b>C533</b>	<b>VERRECHNUNGSEINZELHEITEN VON ZOLL/STEUER/GEBÜHREN</b>	O	O		
5289	Kennzeichen für die Verrechnung von Zoll/Steuer/Gebühren	M an..6	M		
1131	Codeliste, Qualifier	O an..3	O		
3055	Verantwortliche Stelle für die Codepflege, codiert	O an..3	O		
<b>5286</b>	<b>Zoll-/Steuer-/Gebühren, Veranlagungsbasis</b>	O an..15	O		
<b>C243</b>	<b>ZOLL-/STEUER-/GEBÜHREN</b>	A	A		
5279	Zoll-/Steuer-/Gebühren-Satz, Identifikation	O an..7	O		
1131	Codeliste, Qualifier	O an..3	O		
3055	Verantwortliche Stelle für die Codepflege, codiert	O an..3	O		
5278	Zoll-/Steuer-/Gebühren-Satz	R an..17	R		Aktueller Zoll-/Steuersatz
5273	Kennzeichnung der Berechnungsgrundlage für Zoll/Steuer/Gebühren	O an..12	O		
1131	Codeliste, Qualifier	O an..3	O		
3055	Verantwortliche Stelle für die Codepflege, codiert	O an..3	O		
<b>5305</b>	<b>Zoll-/Steuer-/Gebühren-Kategorie, codiert</b>	D an..3	D		E = Steuerbefreit
<u>Dokumentation zum Segment</u>					
Segmentstatus: Muß					
Der maßgebliche Steuersatz des Beleges wird hier im Kopfteil der Nachricht angegeben. Evtl. abweichende Steuersätze werden auf Positionsebene angezeigt.					

SG6 - C	5- TAX-MOA
TAX - M	1- Zoll-/Steuer-/Gebührenangaben
Beschreibung :	Zur Spezifikation relevanter Zoll-/Steuer-/Gebühren-Informationen.
Segmentnummer :	51
Hinweis DE 5305: Dieses Datenelement wird nur dann benutzt, wenn der Beleg steuerbefreit ist; in diesem Fall wird in DE 5278 kein Eintrag übermittelt.	
Beispiel: TAX+7+VAT::+::++::16::+'	

SG7 - C	5- CUX-DTM			
CUX - M	1- Währungsangaben			
Beschreibung :	Zur Angabe von für den Geschäftsvorfall relevanten Währungen und Wechselkurse.			
Segmentnummer :	52			
	EDIFACT	EAN	*	Beschreibung
<b>C504 WÄHRUNGSANGABEN</b>	R	R		
6347 Währungseinzelheiten, Qualifier	M an..3	M	*	2 = Referenzwährung
6345 Währung, codiert	R an..3	R		ISO 4217 3-Alpha Code EUR = Europäischer Euro (EAN-Code) DEM = Deutsche Mark
6343 Währung, Qualifier	R an..3	R	*	4 = Währung der Rechnung
6348 Währungsumrechnungsbasis	N n..4	N		
<b>C504 WÄHRUNGSANGABEN</b>	C			
6347 Währungseinzelheiten, Qualifier	C an..3	C	*	3 = Zielwährung
6345 Währung, codiert	C an..3	C		
6343 Währung, Qualifier	C an..3	C	*	4 = Währung der Rechnung
6348 Währungsumrechnungsbasis	C n..4	C		
<b>5402 Umrechnungskurs</b>	C n..12	C		
<u>Dokumentation zum Segment</u>				
Segmentstatus: Muß				
Das CUX-Segment muß angegeben werden. Wenn Referenz- und Zielwährung für internationale Geschäftsbeziehungen angegeben werden, reicht die Angabe von nur einem CUX-Segment. Die Referenzwährung wird in der ersten Datenelementgruppe C504 angegeben, die Zielwährung ist im zweiten C504 enthalten. Der Umrechnungskurs zwischen beiden wird im DE 5402 aufgeführt.				
Beispiel: CUX+2:EUR:4:+3:DEM:4:+'				

SG8 - C	10- PAT-DTM-PCD-MOA			
PAT - M	1- Zahlungsbedingungen			
Beschreibung :	Zur Angabe der Zahlungsbedingungen.			
Segmentnummer :	53			
	EDIFACT	EAN	*	Beschreibung
<b>4279 Art der Zahlungsbedingungen, Qualifier</b>	M an..3	M		3 = Fixdatum
<u>Dokumentation zum Segment</u>				
Segmentstatus: Kann				
Diese Segmentgruppe PAT-DTM wird verwendet, um das Fälligkeitsdatum bei Regulierung ohne Abzug darzustellen.				
Beispiel: PAT+3'				

SG8 - C	10- PAT-DTM-PCD-MOA			
DTM - C	5- Datum/Uhrzeit/Zeitspanne			
Beschreibung	: Zur Angabe eines Datums und/oder einer Uhrzeit oder einer Zeitspanne.			
Segmentnummer	: 54			
	EDIFACT	EAN	*	Beschreibung
<b>C507 DATUM/UHRZEIT/ZEITSPANNE</b>	M			
2005 Datum/Uhrzeit/Zeitspanne, Qualifier	M an..3	M	*	13 = Fälligkeitsdatum bei Zahlung ohne Abzug
2380 Datum/Uhrzeit/Zeitspanne	R an..35	R		
2379 Datum/Uhrzeit/Zeitspanne, Formatqualifier	R an..3	R		102 = JJJJMMTT
<u>Dokumentation zum Segment</u>				
Segmentstatus: Kann				
DE 2005 = 13, Fälligkeitsdatum bei Regulierung ohne Abzug, z.B. bei Lastschriftinzug. (Das Fälligkeitsdatum wird verstanden als Datum der Lastschritteinreichung bei der ersten Bank)				
Beispiel: DTM+13:19980315:102'				



SG8 - C	10- PAT-DTM-PCD-MOA			
PAT - M	1- Zahlungsbedingungen			
Beschreibung :	Zur Angabe der Zahlungsbedingungen.			
Segmentnummer :	55			
	EDIFACT	EAN	*	Beschreibung
<b>4279 Art der Zahlungsbedingungen, Qualifier</b>	M an..3	M		3 = Fixdatum
<u>Dokumentation zum Segment</u>				
Segmentstatus: Kann				
Diese Segmentgruppe PAT-DTM-PCD-MOA wird nur dann verwendet, wenn es sich um ein Konditionsangebot handelt, das vom Rechnungssteller nicht gekürzt wird. Wenn Skonto bei der Fakturierung gekürzt wird, ist dies in Segmentgruppe 15 darzustellen.				
Beispiel: PAT+3'				

SG8 - C	10- PAT-DTM-PCD-MOA			
DTM - C	5- Datum/Uhrzeit/Zeitspanne			
Beschreibung :	Zur Angabe eines Datums und/oder einer Uhrzeit oder einer Zeitspanne.			
Segmentnummer :	56			
	EDIFACT	EAN	*	Beschreibung
<b>C507 DATUM/UHRZEIT/ZEITSPANNE</b>	M	M		
2005 Datum/Uhrzeit/Zeitspanne, Qualifier	M an..3	M	*	12 = Fälligkeitsdatum bei Skontoabzug
2380 Datum/Uhrzeit/Zeitspanne	R an..35	R		
2379 Datum/Uhrzeit/Zeitspanne, Formatqualifier	R an..3	R		102 = JJJJMMTT
<u>Dokumentation zum Segment</u>				
Segmentstatus: Kann				
Dieses Segment wird für Datumsangaben verwendet, die in Zusammenhang mit den Zahlungsbedingungen der Rechnung stehen.				
Beispiel: DTM+12:19980412:102'				

SG8 - C                    10- PAT-DTM-PCD-MOA				
PCD - C                    1- Prozentangaben				
Beschreibung        :        Zur Angabe von Prozentinformationen.				
Segmentnummer    :        57				
	EDIFACT	EAN	*	Beschreibung
<b>C501 PROZENTANGABEN</b>	M	M		
5245 Prozentsatz, Qualifier	M an..3	M		12 = Abzug
5482 Prozentsatz	R n..10	R		
<u>Dokumentation zum Segment</u>				
Segmentstatus: Kann				
Dieses Segment wird zur Angabe von prozentualen Zu- oder Abschlagssätzen benutzt.				
Beispiel: PCD+12:2.5'				

SG8 - C	10- PAT-DTM-PCD-MOA			
MOA - C	1- Geldbetrag			
Beschreibung	: Zur Angabe eines Geldbetrages.			
Segmentnummer	: 58			
	EDIFACT	EAN	*	Beschreibung
<b>C516 GELDBETRAG</b>	M	M		
5025 Geldbetragsart, Qualifier	M an..3	M		8 = Zu- oder Abschlagsbetrag
5004 Geldbetrag	R n..18	R		Aktueller Zu-/Abschlagswert
<u>Dokumentation zum Segment</u>				
Segmentstatus: Kann				
Dieses Segment wird zur Angabe von monetären Zu-/Abschlagswerten benutzt.				
Bei Gutschriften müssen im Liefernachweis vorzeichengerechte Angaben gemacht werden.				
Beispiel: MOA+8:2.52'				

SG8 - C	10- PAT-DTM-PCD-MOA			
PAT - M	1- Zahlungsbedingungen			
Beschreibung :	Zur Angabe der Zahlungsbedingungen.			
Segmentnummer :	59			
	EDIFACT	EAN	*	Beschreibung
<b>4279 Art der Zahlungsbedingungen, Qualifier</b>	M an..3	M		3 = Fixdatum
<u>Dokumentation zum Segment</u>				
Segmentstatus: Kann				
Diese Segmentgruppe PAT-DTM wird nur dann verwendet, wenn Valuta erteilt wird.				
Beispiel: PAT+3'				

SG8 - C	10- PAT-DTM-PCD-MOA			
DTM - C	5- Datum/Uhrzeit/Zeitspanne			
Beschreibung	: Zur Angabe eines Datums und/oder einer Uhrzeit oder einer Zeitspanne.			
Segmentnummer	: 60			
	EDIFACT	EAN	*	Beschreibung
<b>C507 DATUM/UHRZEIT/ZEITSPANNE</b>	M	M		
2005 Datum/Uhrzeit/Zeitspanne, Qualifier	M an..3	M	*	209 = Valutadatum
2380 Datum/Uhrzeit/Zeitspanne	R an..35	R		
2379 Datum/Uhrzeit/Zeitspanne, Formatqualifier	R an..3	R		102 = JJJJMMTT
<u>Dokumentation zum Segment</u>				
Segmentstatus: Kann				
Dieses Segment wird für Datumsangaben verwendet, die in Zusammenhang mit den Zahlungsbedingungen der Rechnung stehen.				
Beispiel: DTM+209:19980412:102'				

SG15 - C		9999- ALC-SG17-SG18-SG19-SG20-SG21		
ALC - M		1- Zu- oder Abschlag		
Beschreibung :		Zur Angabe des Zu- oder Abschlages.		
Segmentnummer :		61		
	EDIFACT	EAN	*	Beschreibung
<b>5463 Zu- oder Abschlag, Qualifier</b>	M an..3	M		A = Abschlag C = Zuschlag
<b>C552 ZU-/ABSCHLAGSINFORMATION</b>	O	O		
1230 Zu- oder Abschlag, Nummer	O an..35	O		Die Verwendung dieses Feldes ist zwischen den Datenaustauschpartnern bilateral abzustimmen.
5189 Beschreibung der Gebühren/ Abschläge, codiert	N an..3	N		
<b>4471 Verrechnungsart, codiert</b>	N an..3	N		
<b>1227 Kalkulations-Folge-Anzeiger, codiert</b>	D an..3	D		1 = Erste Kalkulationsstufe 2 = Zweite Kalkulationsstufe 9 = Neunte Kalkulationsstufe
<b>C214 IDENTIFIKATION BESONDERER DIENSTE UND LEISTUNGEN</b>	D	D		
7161 Besondere Dienste/Leistungen, codiert	R an..3	R		AA = Werbekostenzuschuß DI = Abzug (Rabatt) EAB = Skonto FC = Frachtgebühren IN = Versicherung MAC = Mindermengenzuschlag NAA = Einwegbehälter PC = Verpacken RAA = Rückvergütung SH = Spezielle Handhabungsdienstleistungen z.B. Preisauszeichnung
<u>Dokumentation zum Segment</u>				
Segmentgruppenstatus: Kann				
Je Belegkondition wird eine eigene Segmentgruppe 15 erstellt. Wird Skonto bei der Fakturierung gekürzt, ist dafür ebenfalls eine SG 15 zu verwenden.				
Das MOA-Segment der SG 19 ist eine Muß-Angabe, um Rundungsdifferenzen zu vermeiden.				
Beispiel: ALC+A+Absprache:++1+DI'				

SG15 - C	9999- ALC-SG17-SG18-SG19-SG20-SG21			
SG17 - C	1- QTY			
QTY - M	1- Menge			
Beschreibung :	Zur Angabe einer zugehörigen Menge.			
Segmentnummer :	62			
	EDIFACT	EAN	*	Beschreibung
<b>C186 MENGENANGABEN</b>	M			
6063 Menge, Qualifier	M an..3	M		1 = Diskrete Menge
6060 Menge	M n..15	M		
6411 Maßeinheit, Qualifier	D an..3	D		PCE = Stück
<u>Dokumentation zum Segment</u>				
Segmentstatus: Kann				
Dieses Segment wird benutzt, um Mengen-Zu-/oder Abschläge in der ALC-Segmentgruppe anzugeben.				
Beispiel: QTY+1:152:PCE'				



SG15 - C	9999- ALC-SG17-SG18-SG19-SG20-SG21			
SG18 - C	1- PCD			
PCD - M	1- Prozentangaben			
Beschreibung :	Zur Angabe von Prozentinformationen.			
Segmentnummer :	63			
	EDIFACT	EAN	*	Beschreibung
<b>C501 PROZENTANGABEN</b>	M	M		
5245 Prozentsatz, Qualifier	M an..3	M		3 = Zu- oder Abschlag
5482 Prozentsatz	R n..10	R		
<u>Dokumentation zum Segment</u>				
Segmentstatus: Kann				
Dieses Segment wird zur Angabe prozentualer Zu-/Abschläge in der aktuellen ALC-Segmentgruppe benutzt. Werden prozentuale Zu-/Abschläge berechnet, muß auch ein MOA-Segment mit den monetären Wert folgen.				
Beispiel: PCD+3:2.75'				

SG15 - C	9999- ALC-SG17-SG18-SG19-SG20-SG21			
SG19 - C	2- MOA			
MOA - M	1- Geldbetrag			
Beschreibung :	Zur Angabe eines Geldbetrages.			
Segmentnummer :	64			
	EDIFACT	EAN	*	Beschreibung
<b>C516 GELDBETRAG</b>	M	M		
5025 Geldbetragsart, Qualifier	M an..3	M		25 = Zuschlags-/Abschlagsbasis
5004 Geldbetrag	R n..18	R		
<u>Dokumentation zum Segment</u>				
Segmentstatus: Kann				
Dieses Segment wird benutzt, um den Basisbetrag zur Errechnung eines Zu-/Abschlags mitzuteilen.				
Beispiel: MOA+25:108'				

SG15 - C	9999- ALC-SG17-SG18-SG19-SG20-SG21			
SG19 - C	2- MOA			
MOA - M	1- Geldbetrag			
Beschreibung :	Zur Angabe eines Geldbetrages.			
Segmentnummer :	65			
	EDIFACT	EAN	*	Beschreibung
<b>C516 GELDBETRAG</b>	M	M		
5025 Geldbetragsart, Qualifier	M an..3	M		8 = Zu- oder Abschlagsbetrag
5004 Geldbetrag	R n..18	R		
<u>Dokumentation zum Segment</u>				
Segmentstatus: Muß				
Dieses Segment wird benutzt, um monetäre Zu-/Abschläge in der aktuellen ALC-Segmentgruppe darzustellen.				
Beispiel: MOA+8:2.97'				

SG15 - C	9999- ALC-SG17-SG18-SG19-SG20-SG21			
SG20 - C	1- RTE			
RTE - M	1- Raten-/Satz-/Tarifangaben			
Beschreibung :	Zur Angabe einer Rate/eines Satzes/eines Tarifs.			
Segmentnummer :	66			
	EDIFACT	EAN	*	Beschreibung
<b>C128 RATE/SATZ/TARIF</b>	M			
5419 Raten-/Satz-/Tarif-Art, Qualifier	M an..3	M		1 = Abschlagsrate 2 = Zuschlagsrate
5420 Rate/Satz/Tarif pro Einheit	M n..15	M		Wird zur Identifikation des monetären Wertes benutzt
5284 Preisbasis-Menge	O n..9	O		Menge für die effektive Rate
6411 Maßeinheit, Qualifier	D an..3	D		PCE = Stück
<u>Dokumentation zum Segment</u>				
Segmentstatus: Kann				
Dieses Segment wird benutzt, um Zu-/Abschläge in Form von Raten darzustellen.				
Beispiel: RTE+1:500:100:PCE'				

SG15 - C	9999- ALC-SG17-SG18-SG19-SG20-SG21			
SG21 - C	5- TAX-MOA			
TAX - M	1- Zoll-/Steuer-/Gebührenangaben			
Beschreibung :	Zur Spezifikation relevanter Zoll-/Steuer-/Gebühren-Informationen.			
Segmentnummer :	67			
	EDIFACT	EAN	*	Beschreibung
<b>5283 Zoll-/Steuer-/Gebühren-Klasse, Qualifier</b>	M an..3	M		7 = Steuer
<b>C241 ZOLL-/STEUER-/GEBÜHRENART</b>	D	D		
5153 Zoll-/Steuer-/Gebühren-Art, codiert	O an..3	O		VAT = Mehrwertsteuer
1131 Codeliste, Qualifier	O an..3	O		
3055 Verantwortliche Stelle für die Codepflege, codiert	O an..3	O		
5152 Zoll-/Steuer-/Gebühren-Art	O an..35	O		
<b>C533 VERRECHNUNGSEINZELHEITEN VON ZOLL/STEUER/GEBÜHREN</b>	O	O		
5289 Kennzeichen für die Verrechnung von Zoll/Steuer/Gebühren	M an..6	M		
1131 Codeliste, Qualifier	O an..3	O		
3055 Verantwortliche Stelle für die Codepflege, codiert	O an..3	O		
<b>5286 Zoll-/Steuer-/Gebühren, Veranlagungsbasis</b>	O an..15	O		
<b>C243 ZOLL-/STEUER-/GEBÜHREN</b>	A	A		
5279 Zoll-/Steuer-/Gebühren-Satz, Identifikation	O an..7	O		
1131 Codeliste, Qualifier	O an..3	O		
3055 Verantwortliche Stelle für die Codepflege, codiert	O an..3	O		
5278 Zoll-/Steuer-/Gebühren-Satz	R an..17	R		Aktueller Zoll-/Steuersatz
5273 Kennzeichnung der Berechnungsgrundlage für Zoll/Steuer/Gebühren	O an..12	O		
1131 Codeliste, Qualifier	O an..3	O		
3055 Verantwortliche Stelle für die Codepflege, codiert	O an..3	O		
<b>5305 Zoll-/Steuer-/Gebühren-Kategorie, codiert</b>	D an..3	D		E = Steuerbefreit
<u>Dokumentation zum Segment</u>				
Segmentstatus: Kann				
Dieses Segment kennzeichnet, welchem Steuersatz die Zu- und Abschläge zugeordnet sind.				

SG15 - C	9999- ALC-SG17-SG18-SG19-SG20-SG21
SG21 - C	5- TAX-MOA
TAX - M	1- Zoll-/Steuer-/Gebührenangaben
Beschreibung :	Zur Spezifikation relevanter Zoll-/Steuer-/Gebühren-Informationen.
Segmentnummer :	67
Hinweis DE 5305: Dieses Datenelement wird nur dann benutzt, wenn der Beleg steuerbefreit ist; in diesem Fall wird in DE 5278 kein Eintrag übermittelt.	
Beispiel: TAX+7+VAT::+::+::16::+'	

SG25 - C	9999999-	LIN-PIA-IMD-MEA-QTY-ALI-DTM-QVR-FTX-SG26-SG27-SG28-SG29-SG30-SG32-SG33-SG34-SG38-SG44			
LIN - M	1-	Positionsdaten			
Beschreibung	:	Zur Angabe einer Position und der Unterposition.			
Segmentnummer	:	68			
		EDIFACT	EAN	*	Beschreibung
<b>1082</b>	<b>Positionsnummer</b>	R n..6	R		Vom Programm vergebene Positionsnummer innerhalb des Liefernachweises
<b>1229</b>	<b>Handlungsanforderung/-benachrichtigung, codiert</b>	N an..3	N		
<b>C212</b>	<b>WAREN-/LEISTUNGSNUMMER, IDENTIFIKATION</b>	D	D		
7140	Produkt-/Leistungsnummer	R an..35	R		EAN-8, UPC-A, EAN-13 oder DUN-14 im Format n..14
7143	Produkt-/Leistungsnummer, Art, codiert	R an..3	R	*	EN = International Article Numbering Association (EAN) UP = UPC (Universal Product Code)
<u>Dokumentation zum Segment</u>					
Segmentstatus: Muß					
Dieses Segment zeigt den Beginn des Positionsteils des Liefernachweises an. Es enthält die EAN der fakturierten Einheit.					
Hinweis Wertgutschriften:					
Sollen Wertgutschriften übermittelt werden, die keine Korrektur der gebuchten Mengen verursachen, werden die Segmente QTY und PRI nicht verwendet, das MOA-Segment wird vorzeichengerecht gefüllt. Gleichzeitig wird im Segment LIN, DE 7140 die EAN 4012345001020 verwendet.					
Beispiel: LIN+1++4000862141404:EN'					

SG25 - C	9999999-	LIN-PIA-IMD-MEA-QTY-ALI-DTM-QVR-FTX-SG26-SG27-SG28-SG29-SG30-SG32-SG33-SG34-SG38-SG44		
PIA - C	25-	Zusätzliche Produktidentifikation		
Beschreibung	:	Zur Angabe von ergänzenden oder Substitutions-Produktidentifikationen.		
Segmentnummer	:	69		
	EDIFACT	EAN	*	Beschreibung
<b>4347 Produkt-Identifikationsfunktion, Qualifier</b>	M an..3	M	*	5 = Produktidentifikation
<b>C212 WAREN-/LEISTUNGSNUMMER, IDENTIFIKATION</b>	M	M		
7140 Produkt-/Leistungsnummer	R an..35	R		
7143 Produkt-/Leistungsnummer, Art, codiert	R an..3	R		SA = Artikelnummer des Lieferanten
1131 Codeliste, Qualifier	N an..3	N		
3055 Verantwortliche Stelle für die Codepflege, codiert	R an..3	R		91 = Vergeben vom Lieferanten oder seinem Agenten
<u>Dokumentation zum Segment</u>				
Segmentstatus: Muß, wenn keine EAN/UPC im Segment LIN enthalten ist, ansonsten keine Anwendung.				
Dieses Segment wird nur dann benutzt, wenn im LIN-Segment keine EAN/UPC vorhanden ist. Es muß dann unmittelbar dem LIN-Segment folgen. In diesem Fall enthält das LIN-Segment (Muß) lediglich die Positionsnummer. Die Identifikation des Artikels erfolgt mit der Artikelnummer des Lieferanten im PIA-Segment, DE 4347 ist für die Primäridentifikation auf 5 zu setzen.				
Beispiel: PIA+5+ABC5343:SA::91'				



SG25 - C	9999999- LIN-PIA-IMD-MEA-QTY-ALI-DTM-QVR-FTX-SG26-SG27-SG28-SG29-SG30-SG32-SG33-SG34-SG38-SG44				
PIA - C	25- Zusätzliche Produktidentifikation				
Beschreibung	: Zur Angabe von ergänzenden oder Substitutions-Produktidentifikationen.				
Segmentnummer	: 70				
		EDIFACT	EAN	*	Beschreibung
<b>4347 Produkt-Identifikationsfunktion, Qualifier</b>		M an..3	M	*	1 = Zusätzliche Identifikation
<b>C212 WAREN-/LEISTUNGSNUMMER, IDENTIFIKATION</b>		M	M		
7140 Produkt-/Leistungsnummer		R an..35	R		
7143 Produkt-/Leistungsnummer, Art, codiert		R an..3	R		SA = Artikelnummer des Lieferanten
1131 Codeliste, Qualifier		N an..3	N		
3055 Verantwortliche Stelle für die Codepflege, codiert		O an..3	O		91 = Vergeben vom Lieferanten oder seinem Agenten
<b>C212 WAREN-/LEISTUNGSNUMMER, IDENTIFIKATION</b>		O	O		
7140 Produkt-/Leistungsnummer		R an..35	R		
7143 Produkt-/Leistungsnummer, Art, codiert		R an..3	R		IN = Positionsnummer des Käufers alternativ: BP = Artikelnummer des Käufers
1131 Codeliste, Qualifier		N an..3	N		
3055 Verantwortliche Stelle für die Codepflege, codiert		O an..3	O		92 = Vergeben vom Käufer oder seinem Agenten
<b>C212 WAREN-/LEISTUNGSNUMMER, IDENTIFIKATION</b>		O	O		
7140 Produkt-/Leistungsnummer		R an..35	R		
7143 Produkt-/Leistungsnummer, Art, codiert		R an..3	R		GN = Nationaler Produktgruppencode
1131 Codeliste, Qualifier		N an..3	N		
3055 Verantwortliche Stelle für die Codepflege, codiert		O an..3	O		246 = DE, Centrale für Coorganisation GmbH
<b>C212 WAREN-/LEISTUNGSNUMMER, IDENTIFIKATION</b>		O	O		
7140 Produkt-/Leistungsnummer		R an..35	R		
7143 Produkt-/Leistungsnummer, Art, codiert		R an..3	R		SN = Seriennummer
1131 Codeliste, Qualifier		C an..3			
3055 Verantwortliche Stelle für die Codepflege, codiert		C an..3			91 = Vergeben vom Lieferanten oder seinem Agenten
<u>Dokumentation zum Segment</u>					
Segmentstatus: Muß für Artikelnummer des Lieferanten, alle anderen Angaben sind optional.					

SG25 - C	9999999- LIN-PIA-IMD-MEA-QTY-ALI-DTM-QVR-FTX-SG26-SG27-SG28-SG29-SG30-SG32-SG33-SG34-SG38-SG44
PIA - C	25- Zusätzliche Produktidentifikation
Beschreibung :	Zur Angabe von ergänzenden oder Substitutions-Produktidentifikationen.
Segmentnummer :	70
Dieses Segment wird zur Angabe zusätzlicher Positionsidentifikationen benutzt, z. B. Artikelnummer des Käufers oder des Lieferanten.	
Beispiel: PIA+1+ABC5343:SA::91+XYZ987:IN::+1111:GN::246+0815:SN::91'	

SG25 - C	9999999- LIN-PIA-IMD-MEA-QTY-ALI-DTM-QVR-FTX-SG26-SG27-SG28-SG29-SG30-SG32-SG33-SG34-SG38-SG44
PIA - C	25- Zusätzliche Produktidentifikation
Beschreibung :	Zur Angabe von ergänzenden oder Substitutions-Produktidentifikationen.
Segmentnummer :	71
	EDIFACT EAN * Beschreibung
<b>4347 Produkt-Identifikationsfunktion, Qualifier</b>	M an..3 M * 1 = Zusätzliche Identifikation
<b>C212 WAREN-/LEISTUNGSNUMMER, IDENTIFIKATION</b>	M M
7140 Produkt-/Leistungsnummer	R an..35 R
7143 Produkt-/Leistungsnummer, Art, codiert	R an..3 R NB = Chargennummer
1131 Codeliste, Qualifier	N an..3 N
3055 Verantwortliche Stelle für die Codepflege, codiert	O an..3 O 91 = Vergeben vom Lieferanten oder seinem Agenten
<b>C212 WAREN-/LEISTUNGSNUMMER, IDENTIFIKATION</b>	O O
7140 Produkt-/Leistungsnummer	R an..35 R
7143 Produkt-/Leistungsnummer, Art, codiert	R an..3 R HS = Zolltarifsystem
1131 Codeliste, Qualifier	N an..3 N
3055 Verantwortliche Stelle für die Codepflege, codiert	O an..3 O
<b>C212 WAREN-/LEISTUNGSNUMMER, IDENTIFIKATION</b>	O O
7140 Produkt-/Leistungsnummer	R an..35 R
7143 Produkt-/Leistungsnummer, Art, codiert	R an..3 R PV = Nummer der Aktionsvariante
1131 Codeliste, Qualifier	N an..3 N
3055 Verantwortliche Stelle für die Codepflege, codiert	O an..3 O 9 = EAN (International Article Numbering Association) 91 = Vergeben vom Lieferanten oder seinem Agenten 92 = Vergeben vom Käufer oder seinem Agenten
<b>C212 WAREN-/LEISTUNGSNUMMER, IDENTIFIKATION</b>	C C
7140 Produkt-/Leistungsnummer	C an..35 C
7143 Produkt-/Leistungsnummer, Art, codiert	R an..3 R EWC = Efficient Waste Catalogue Europäischer Abfallkatalog
1131 Codeliste, Qualifier	O an..3 O
3055 Verantwortliche Stelle für die Codepflege, codiert	O an..3 O 2 = CEC (Commission of the European Communities)

SG25 - C	9999999- LIN-PIA-IMD-MEA-QTY-ALI-DTM-QVR-FTX-SG26-SG27-SG28-SG29-SG30-SG32-SG33-SG34-SG38-SG44
PIA - C	25- Zusätzliche Produktidentifikation
Beschreibung :	Zur Angabe von ergänzenden oder Substitutions-Produktidentifikationen.
Segmentnummer :	71
<u>Dokumentation zum Segment</u>	
Segmentstatus: Kann	
Dieses Segment wird benutzt, wenn nicht alle relevanten Angaben im vorangegangenen PIA-Segment untergebracht werden können.	
DE 7140 Abfallart: Es wird die Codeliste der EU-Kommission (für Abfall Kommission 11) verwendet, z.B. 91201 = Verpackungsmaterial u. Kartonagen	
Hinweis DE 3055: Dieses Datenelement wird nur verwendet, wenn DE 7140 keine EAN/UPC enthält.	
Beispiel: PIA+1+CH-5343:NB::91+XYZ987:HS::+4012368259753:PV::91+91201:EWC::2'	

SG25 - C 9999999- LIN-PIA-IMD-MEA-QTY-ALI-DTM-QVR-FTX-SG26-SG27-SG28-SG29-SG30-SG32-SG33-SG34-SG38-SG44					
IMD - C 10- Produkt-/Leistungsbeschreibung					
Beschreibung : Zur Beschreibung der Produkt-/Leistungsposition in vereinbartem oder freiem Format.					
Segmentnummer : 72					
	EDIFACT	EAN	*	Beschreibung	
<b>7077</b>	<b>Produkt-/Leistungsbeschreibung, Art, codiert</b>	O an..3	O	*	A = Freies Format - lange Beschreibung
<b>7081</b>	<b>Produkt-/Leistungsgruppe, codiert</b>	N an..3	N		
<b>C273</b>	<b>PRODUKT-/LEISTUNGSBESCHREIBUNG</b>	A	A		
7009	Produkt-/Leistungsbeschreibung, Identifikation	N an..17	N		
1131	Codeliste, Qualifier	N an..3	N		
3055	Verantwortliche Stelle für die Codepflege, codiert	N an..3	N		
7008	Produkt-/Leistungsbeschreibung	M an..35	M		
<u>Dokumentation zum Segment</u>					
Segmentstatus: Muß					
Dieses Segment wird zur Beschreibung der aktuellen Position benutzt.					
Beispiel: IMD+A++:::Rudi Rüssel'					

SG25 - C	9999999-	LIN-PIA-IMD-MEA-QTY-ALI-DTM-QVR-FTX-SG26-SG27-SG28-SG29-SG30-SG32-SG33-SG34-SG38-SG44			
IMD - C	10-	Produkt-/Leistungsbeschreibung			
Beschreibung	:	Zur Beschreibung der Produkt-/Leistungsposition in vereinbartem oder freiem Format.			
Segmentnummer	:	73			
	EDIFACT	EAN	*	Beschreibung	
<b>7077</b>	<b>Produkt-/Leistungsbeschreibung, Art, codiert</b>	O an..3	O	*	C = Code (aus der Liste der codepflegenden Organisation)
<b>7081</b>	<b>Produkt-/Leistungsgruppe, codiert</b>	N an..3	N		
<b>C273</b>	<b>PRODUKT-/LEISTUNGSBESCHREIBUNG</b>	A	A		
7009	Produkt-/Leistungsbeschreibung, Identifikation	M an..17	M		IN = Fakturiereinheit (EAN-Code)
<u>Dokumentation zum Segment</u>					
Segmentstatus: Muß, sofern nicht Sortimentsinhalte fakturiert werden					
Dieses Segment wird zur Beschreibung der aktuellen Position benutzt.					
Beispiel: IMD+C++IN'					

SG25 - C 9999999- LIN-PIA-IMD-MEA-QTY-ALI-DTM-QVR-FTX-SG26-SG27-SG28-SG29-SG30-SG32-SG33-SG34-SG38-SG44				
IMD - C 10- Produkt-/Leistungsbeschreibung				
Beschreibung : Zur Beschreibung der Produkt-/Leistungsposition in vereinbartem oder freiem Format.				
Segmentnummer : 74				
	EDIFACT	EAN	*	Beschreibung
<b>7077</b> Produkt-/Leistungsbeschreibung, Art, codiert	O an..3	O	*	C = Code (aus der Liste der codepflegenden Organisation)
<b>7081</b> Produkt-/Leistungsgruppe, codiert	N an..3	N		
<b>C273</b> PRODUKT-/LEISTUNGSBESCHREIBUNG	A	A		
7009 Produkt-/Leistungsbeschreibung, Identifikation	M an..17	M		CU = Verbrauchereinheit (EAN-Code)
<u>Dokumentation zum Segment</u>				
Segmentstatus: Kann				
Dieses Segment wird nur dann verwendet, wenn die Fakturiereinheit gleichzeitig eine Verbrauchereinheit ist. In diesem Fall darf keine Unterposition zur Verbrauchereinheit erstellt werden.				
Beispiel: IMD+C++CU'				

SG25 - C 9999999- LIN-PIA-IMD-MEA-QTY-ALI-DTM-QVR-FTX-SG26-SG27-SG28-SG29-SG30-SG32-SG33-SG34-SG38-SG44					
IMD - C 10- Produkt-/Leistungsbeschreibung					
Beschreibung : Zur Beschreibung der Produkt-/Leistungsposition in vereinbartem oder freiem Format.					
Segmentnummer : 75					
	EDIFACT	EAN	*	Beschreibung	
<b>7077</b>	Produkt-/Leistungsbeschreibung, Art, codiert	O an..3	O	*	C = Code (aus der Liste der codepflegenden Organisation)
<b>7081</b>	Produkt-/Leistungsgruppe, codiert	N an..3	N		
<b>C273</b>	<b>PRODUKT-/LEISTUNGSBESCHREIBUNG</b>	A	A		
7009	Produkt-/Leistungsbeschreibung, Identifikation	M an..17	M		SG = Sortimentseinheit (gemischtes Sortiment) (EAN-Code)
<u>Dokumentation zum Segment</u>					
Segmentstatus: Kann					
Dieses Segment wird zur Beschreibung der aktuellen Position benutzt.					
Dieses Segment wird nur dann verwendet, wenn es sich bei dem fakturierten Artikel um ein Display handelt.					
Beispiel: IMD+C++SG'					



SG25 - C 9999999- LIN-PIA-IMD-MEA-QTY-ALI-DTM-QVR-FTX-SG26-SG27-SG28-SG29-SG30-SG32-SG33-SG34-SG38-SG44				
IMD - C 10- Produkt-/Leistungsbeschreibung				
Beschreibung : Zur Beschreibung der Produkt-/Leistungsposition in vereinbartem oder freiem Format.				
Segmentnummer : 76				
	EDIFACT	EAN	*	Beschreibung
<b>7077</b> Produkt-/Leistungsbeschreibung, Art, codiert	O an..3	O	*	C = Code (aus der Liste der codepflegenden Organisation)
<b>7081</b> Produkt-/Leistungsgruppe, codiert	N an..3	N		
<b>C273</b> PRODUKT-/LEISTUNGSBESCHREIBUNG	A	A		
7009 Produkt-/Leistungsbeschreibung, Identifikation	M an..17	M		RC = Mehrweg-Behälter (EAN-Code)
<u>Dokumentation zum Segment</u>				
Segmentstatus: Kann				
Dieses Segment wird zur Beschreibung der aktuellen Position benutzt. Mit diesem Segment wird gekennzeichnet, daß die EAN im LIN-Segment Leergut identifiziert.				
Beispiel: IMD+C++RC'				

SG25 - C 9999999- LIN-PIA-IMD-MEA-QTY-ALI-DTM-QVR-FTX-SG26-SG27-SG28-SG29-SG30-SG32-SG33-SG34-SG38-SG44				
IMD - C 10- Produkt-/Leistungsbeschreibung				
Beschreibung : Zur Beschreibung der Produkt-/Leistungsposition in vereinbartem oder freiem Format.				
Segmentnummer : 77				
	EDIFACT	EAN	*	Beschreibung
<b>7077</b> Produkt-/Leistungsbeschreibung, Art, codiert	O an..3	O	*	B = Code und Text
<b>7081</b> Produkt-/Leistungsgruppe, codiert	M an..3	M		38 = Sorte
<b>C273</b> PRODUKT-/LEISTUNGSBESCHREIBUNG	C			
7009 Produkt-/Leistungsbeschreibung, Identifikation	N an..17	N		
1131 Codeliste, Qualifier	N an..3	N		
3055 Verantwortliche Stelle für die Codepflege, codiert	N an..3	N		
7008 Produkt-/Leistungsbeschreibung	M an..35	M		
<u>Dokumentation zum Segment</u>				
Segmentstatus: Kann				
Dieses Segment wird zur Beschreibung der aktuellen Position benutzt. Mit diesem Segment wird in einem Frischwarenbeleg die Sorte mitgeteilt.				
Beispiel: IMD+B+38+:::COX'				

SG25 - C	9999999-	LIN-PIA-IMD-MEA-QTY-ALI-DTM-QVR-FTX-SG26-SG27-SG28-SG29-SG30-SG32-SG33-SG34-SG38-SG44			
IMD - C	10-	Produkt-/Leistungsbeschreibung			
Beschreibung :	Zur Beschreibung der Produkt-/Leistungsposition in vereinbartem oder freiem Format.				
Segmentnummer :	78				
	EDIFACT	EAN	*	Beschreibung	
<b>7077</b>	<b>Produkt-/Leistungsbeschreibung, Art, codiert</b>	O an..3	O	*	B = Code und Text
<b>7081</b>	<b>Produkt-/Leistungsgruppe, codiert</b>	M an..3	M		13 = Qualität
<b>C273</b>	<b>PRODUKT-/LEISTUNGSBESCHREIBUNG</b>	C			
7009	Produkt-/Leistungsbeschreibung, Identifikation	N an..17	N		
1131	Codeliste, Qualifier	N an..3	N		
3055	Verantwortliche Stelle für die Codepflege, codiert	N an..3	N		
7008	Produkt-/Leistungsbeschreibung	M an..35	M		
<u>Dokumentation zum Segment</u>					
Segmentstatus: Kann					
Dieses Segment wird zur Beschreibung der aktuellen Position benutzt. Mit diesem Segment wird in einem Frischwarenbeleg die Handelsklasse mitgeteilt.					
Beispiel: IMD+B+13+:::A'					

SG25 - C 9999999- LIN-PIA-IMD-MEA-QTY-ALI-DTM-QVR-FTX-SG26-SG27-SG28-SG29-SG30-SG32-SG33-SG34-SG38-SG44				
IMD - C 10- Produkt-/Leistungsbeschreibung				
Beschreibung : Zur Beschreibung der Produkt-/Leistungsposition in vereinbartem oder freiem Format.				
Segmentnummer : 79				
	EDIFACT	EAN	*	Beschreibung
<b>7077 Produkt-/Leistungsbeschreibung, Art, codiert</b>	O an..3	O	*	B = Code und Text
<b>7081 Produkt-/Leistungsgruppe, codiert</b>	M an..3	M		SGR = Größenraster (EAN-Code) alternativ: 98 = Größe nur nicht-numerische Angaben
<b>C273 PRODUKT-/LEISTUNGSBESCHREIBUNG</b>	C			
7009 Produkt-/Leistungsbeschreibung, Identifikation	N an..17	N		
1131 Codeliste, Qualifier	N an..3	N		
3055 Verantwortliche Stelle für die Codepflege, codiert	N an..3	N		
7008 Produkt-/Leistungsbeschreibung	M an..35	M		
<u>Dokumentation zum Segment</u>				
Segmentstatus: Kann				
Dieses Segment wird zur Beschreibung der aktuellen Position benutzt. Mit diesem Segment wird in einer Frischwaren- oder Textilrechnung die Größe mitgeteilt, sofern sie nicht in der EAN codiert ist.				
Beispiel: IMD+B+SGR+:::XXS'				

SG25 - C	9999999-	LIN-PIA-IMD-MEA-QTY-ALI-DTM-QVR-FTX-SG26-SG27-SG28-SG29-SG30-SG32-SG33-SG34-SG38-SG44			
IMD - C	10-	Produkt-/Leistungsbeschreibung			
Beschreibung	:	Zur Beschreibung der Produkt-/Leistungsposition in vereinbartem oder freiem Format.			
Segmentnummer	:	80			
		EDIFACT	EAN	*	Beschreibung
<b>7077</b>	<b>Produkt-/Leistungsbeschreibung, Art, codiert</b>	O an..3	O	*	B = Code und Text
<b>7081</b>	<b>Produkt-/Leistungsgruppe, codiert</b>	M an..3	M		35 = Farbe
<b>C273</b>	<b>PRODUKT-/LEISTUNGSBESCHREIBUNG</b>	C			
7009	Produkt-/Leistungsbeschreibung, Identifikation	N an..17	N		
1131	Codeliste, Qualifier	N an..3	N		
3055	Verantwortliche Stelle für die Codepflege, codiert	N an..3	N		
7008	Produkt-/Leistungsbeschreibung	M an..35	M		
<u>Dokumentation zum Segment</u>					
Segmentstatus: Kann					
Dieses Segment wird zur Beschreibung der aktuellen Position benutzt.					
Mit diesem Segment wird in einem Textilbeleg die Farbe mitgeteilt, sofern sie nicht in der EAN codiert ist.					
Beispiel: IMD+B+35+:::PINK'					

SG25 - C	9999999-	LIN-PIA-IMD-MEA-QTY-ALI-DTM-QVR-FTX-SG26-SG27-SG28-SG29-SG30-SG32-SG33-SG34-SG38-SG44		
MEA - C	5-	Maße und Gewichte		
Beschreibung :	Zur Angabe von Maßen einschließlich Toleranzen, Gewichte und Zählerergebnisse.			
Segmentnummer :	81			
	EDIFACT	EAN	*	Beschreibung
<b>6311 Maßangaben, Anwendungsqualifizier</b>	M an..3	M		PD = Physische Abmessungen (bestelltes Produkt)
<b>C502 EINZELHEITEN ZU MAßANGABEN</b>	A	A		
6313 Maßangabe, Dimension, codiert	A an..3	A		AAA = Nettogewicht einer Einheit AAB = Bruttogewicht einer Einheit
6321 Signifikanz der Maßangabe, codiert	N an..3	N		
6155 Maß-Attribut, codiert	N an..3	N		
6154 Maß-Attribut	N an..70	N		
<b>C174 MAßWERT/BANDBREITE</b>	R	R		
6411 Maßeinheit, Qualifizier	M an..3	M		GRM = Gramm
6314 Meßwert	O n..18	O		
<u>Dokumentation zum Segment</u>				
Segmentstatus: Kann				
Das MEA-Segment wird hier auf Hauptpositionsebene nur dann benutzt, wenn Verbrauchereinheiten fakturiert werden, ansonsten wird die Angabe auf Unterpositionsebene mitgeteilt.				
Beispiel: MEA+PD+AAA:::+GRM:6370'				

SG25 - C      9999999- LIN-PIA-IMD-MEA-QTY-ALI-DTM-QVR-FTX-SG26-SG27-SG28-SG29-SG30-SG32-SG33-SG34-SG38-SG44				
QTY - C              5- Menge				
Beschreibung        :      Zur Angabe einer zugehörigen Menge.				
Segmentnummer    :      82				
	EDIFACT	EAN	*	Beschreibung
<b>C186 MENGENANGABEN</b>	M	M		
6063 Menge, Qualifier	M an..3	M	*	47 = Berechnete Menge
6060 Menge	M n..15	M		
6411 Maßeinheit, Qualifier	D an..3	D		KGM = Kilogramm LTR = Liter (1 dm <sup>3</sup> ) MTR = Meter PCE = Stück PA = Päckchen EA = Jedes einzelne (Eines) (z.B. eine einzelne Zigarette)
<u>Dokumentation zum Segment</u>				
Segmentstatus: Muß, Ausnahme: Berechnung der Inhalte von Sortimenten, dann durch folgendes QTY-Segment ersetzen.				
Dieses Segment wird zur Angabe der fakturierten Menge der aktuellen Position benutzt.				
Bei Gutschriften müssen im Liefernachweis vorzeichengerechte Angaben gemacht werden.				
Beispiel: QTY+47:11:PCE'				

SG25 - C 9999999- LIN-PIA-IMD-MEA-QTY-ALI-DTM-QVR-FTX-SG26-SG27-SG28-SG29-SG30-SG32-SG33-SG34-SG38-SG44				
QTY - C 5- Menge				
Beschreibung : Zur Angabe einer zugehörigen Menge.				
Segmentnummer : 83				
	EDIFACT	EAN	*	Beschreibung
<b>C186 MENGENANGABEN</b>	M	M		
6063 Menge, Qualifier	M an..3	M	*	46 = Gelieferte Menge
6060 Menge	M n..15	M		
6411 Maßeinheit, Qualifier	D an..3	D		KGM = Kilogramm LTR = Liter (1 dm <sup>3</sup> ) MTR = Meter PCE = Stück PA = Päckchen EA = Jedes einzelne (Eines) (z.B. eine einzelne Zigarette)
<u>Dokumentation zum Segment</u>				
Segmentstatus: siehe Hinweise				
Hinweise:				
DE 6063: Der Wert 46 muß verwendet werden, wenn Sortimente/Displays geliefert wurden, deren enthaltene Einzelartikel auf Unterpositionsebene fakturiert werden.				
Bei Gutschriften müssen im Liefernachweis vorzeichengerechte Angaben gemacht werden.				
DE 6411: Wird mengenvariable Ware fakturiert (vorheriges QTY, DE 6063 = 47), kann mit einem zusätzlichen QTY-Segment die gelieferte Menge kalibrierter Ware (DE 6063 = 46, Anzahl Packstücke oder Handelseinheiten) angegeben werden.				
Es muß bilateral abgesprochen werden, ob mehr als eine Mengenangabe je Position zulässig ist.				
Beispiel: QTY+46:11:PCE'				



SG25 - C 9999999- LIN-PIA-IMD-MEA-QTY-ALI-DTM-QVR-FTX-SG26-SG27-SG28-SG29-SG30-SG32-SG33-SG34-SG38-SG44				
QTY - C 5- Menge				
Beschreibung : Zur Angabe einer zugehörigen Menge.				
Segmentnummer : 84				
	EDIFACT	EAN	*	Beschreibung
<b>C186 MENGENANGABEN</b>	M	M		
6063 Menge, Qualifier	M an..3	M	*	192 = Menge ohne Berechnung
6060 Menge	M n..15	M		
6411 Maßeinheit, Qualifier	D an..3	D		
				KGM = Kilogramm LTR = Liter (1 dm <sup>3</sup> ) MTR = Meter PCE = Stück PA = Päckchen EA = Jedes einzelne (Eines) (z.B. eine einzelne Zigarette)
<u>Dokumentation zum Segment</u>				
Segmentstatus: Kann				
Dieses Segment kann zur Angabe von Mengen ohne Berechnung benutzt werden.				
Es muß bilateral abgesprochen werden, ob mehr als eine Mengenangabe je Position zulässig ist.				
Beispiel: QTY+192:1:PCE'				

SG25 - C 9999999- LIN-PIA-IMD-MEA-QTY-ALI-DTM-QVR-FTX-SG26-SG27-SG28-SG29-SG30-SG32-SG33-SG34-SG38-SG44				
FTX - C 5- Freier Text				
Beschreibung : Zur Angabe von unformatiertem oder codiertem Text.				
Segmentnummer : 85				
	EDIFACT	EAN	*	Beschreibung
<b>4451 Textzuordnung, codiert</b>	M an..3	M		ZZZ = Bilateral vereinbart
<b>4453 Textverarbeitungshinweis, codiert</b>	M an..3	M	*	1 = Text für nachfolgenden Gebrauch
<b>C107 TEXT-REFERENZ</b>	C			
4441 Freier Text, codiert	M an..3			
<b>C108 TEXT</b>	D	D		
4440 Freier Text	M an..70	M		Freitext
4440 Freier Text	O an..70	O		
4440 Freier Text	O an..70	O		
4440 Freier Text	O an..70	O		
4440 Freier Text	O an..70	O		
<b>3453 Sprache, codiert</b>	D an..3	D		DE = Deutsch
<u>Dokumentation zum Segment</u>				
Segmentstatus: Kann				
<p>Die Anwendung dieses Segments in freier Form wird nicht empfohlen, weil das die automatische Bearbeitung des Liefernachweises verhindert. Eine bessere Möglichkeit stellt die Vereinbarung codierter Referenzen (Schlüssel) dar, die die automatische Bearbeitung ermöglichen und die Anzahl der zu übertragenden Zeichen und Bearbeitungskosten reduziert. Die Standardtexte sollten zwischen den Austauschpartnern bilateral vereinbart werden und können gesetzliche und andere Anforderungen erfüllen. Das Vorkommen dieses FTX-Segments beeinflusst die Verarbeitung der Nachricht nicht; z.B. kann eine Begründung für Nachlieferungen mitgeteilt werden.</p>				
Beispiel: FTX+ZZZ+1++FREIER TEXT:FREE TEXT:FREIER TEXT:FREE TEXT:FREIER TEXT+DE'				

SG25 - C 9999999- LIN-PIA-IMD-MEA-QTY-ALI-DTM-QVR-FTX-SG26-SG27-SG28-SG29-SG30-SG32-SG33-SG34-SG38-SG44				
SG26 - C 5- MOA				
MOA - M 1- Geldbetrag				
Beschreibung : Zur Angabe eines Geldbetrages.				
Segmentnummer : 86				
	EDIFACT	EAN	*	Beschreibung
<b>C516 GELDBETRAG</b>	M	M		
5025 Geldbetragsart, Qualifier	M an..3	M		66 = Positionswert 203 = Positionsbetrag
5004 Geldbetrag	R n..18	R		
<u>Dokumentation zum Segment</u>				
Segmentstatus: Muß, außer: Werden Inhaltsartikel aus einem Display/Sortiment fakturiert, wird dieses Segment weggelassen.				
Dieses Segment dient der Angabe des Positionswertes.				
Verwenden Sie Codewert 203, wenn der im PRI-Segment angegebene Preis ein Bruttopreis ist, z. B. Positionsbetrag = (Menge * Preis je Einheit) + Zuschläge - Abschläge. Sofern vorhanden, müssen Zu-/Abschläge angegeben werden.				
Verwenden Sie Codewert 66, wenn der im PRI-Segment angegebene Preis ein Nettopreis ist, z. B. Positionsbetrag = (Menge * Preis). Eventuell vorhandene Zu-/Abschläge können nur zu Informationszwecken angegeben werden.				
Wichtiger Hinweis:				
JE NACHRICHT DARF NUR EINES DER BEIDEN VEFAHREN VERWENDET WERDEN				
Hinweis DE 5004: >>>> Der Betrag muß vorzeichengerecht mitgeteilt werden <<<<<				
Beispiel: MOA+203:108.13'				

SG25 - C 9999999- LIN-PIA-IMD-MEA-QTY-ALI-DTM-QVR-FTX-SG26-SG27-SG28-SG29-SG30-SG32-SG33-SG34-SG38-SG44				
SG26 - C 5- MOA				
MOA - M 1- Geldbetrag				
Beschreibung : Zur Angabe eines Geldbetrages.				
Segmentnummer : 87				
	EDIFACT	EAN	*	Beschreibung
<b>C516 GELDBETRAG</b>	M	M		
5025 Geldbetragsart, Qualifier	M an..3	M		131 = Gesamtzu-/abschläge
5004 Geldbetrag	R n..18	R		
<u>Dokumentation zum Segment</u>				
Segmentstatus: Kann, außer: Werden Inhaltsartikel aus einem Display/Sortiment fakturiert, wird dieses Segment weggelassen.				
Dieses Segment muß dann angegeben werden, wenn rechnerisch wirksame Konditionen auf Articlebene vorhanden sind. Es beinhaltet die Summe aller Konditionen, die den Nettowarenwert dieser Position beeinflussen.				
Hinweis DE 5004: >>>> Der Betrag muß vorzeichengerecht mitgeteilt werden <<<<<				
Beispiel: MOA+131:-1.65'				

SG25 - C 9999999- LIN-PIA-IMD-MEA-QTY-ALI-DTM-QVR-FTX-SG26-SG27-SG28-SG29-SG30-SG32-SG33-SG34-SG38-SG44				
SG26 - C 5- MOA				
MOA - M 1- Geldbetrag				
Beschreibung : Zur Angabe eines Geldbetrages.				
Segmentnummer : 88				
	EDIFACT	EAN	*	Beschreibung
<b>C516 GELDBETRAG</b>	M	M		
5025 Geldbetragsart, Qualifier	M an..3	M		204 = Abschlagsbetrag
5004 Geldbetrag	R n..18	R		
<u>Dokumentation zum Segment</u>				
Segmentstatus: Kann				
Dieses Segment dient der Angabe von Schwundbeträgen in Frischwarenbelegen.				
Beispiel: MOA+204:12.99'				

SG25 - C 9999999- LIN-PIA-IMD-MEA-QTY-ALI-DTM-QVR-FTX-SG26-SG27-SG28-SG29-SG30-SG32-SG33-SG34-SG38-SG44				
SG26 - C 5- MOA				
MOA - M 1- Geldbetrag				
Beschreibung : Zur Angabe eines Geldbetrages.				
Segmentnummer : 89				
	EDIFACT	EAN	*	Beschreibung
<b>C516 GELDBETRAG</b>	M	M		
5025 Geldbetragsart, Qualifier	M an..3	M		10E = Münzgeld (EAN-Code)
5004 Geldbetrag	R n..18	R		
<u>Dokumentation zum Segment</u>				
Segmentstatus: Kann				
Dieses Segment wird verwendet, sofern Zigarettenpackungen Münzgeld enthalten.				
Bei Gutschriften müssen im Liefernachweis vorzeichengerechte Angaben gemacht werden.				
Beispiel: MOA+10E:50'				

SG25 - C	9999999-	LIN-PIA-IMD-MEA-QTY-ALI-DTM-QVR-FTX-SG26-SG27-SG28-SG29-SG30-SG32-SG33-SG34-SG38-SG44			
SG26 - C	5-	MOA			
MOA - M	1-	Geldbetrag			
Beschreibung	:	Zur Angabe eines Geldbetrages.			
Segmentnummer	:	90			
		EDIFACT	EAN	*	Beschreibung
<b>C516 GELDBETRAG</b>		M	M		
5025	Geldbetragsart, Qualifier	M an..3	M		11E = Gesamtverkaufswert (EAN-Code)
5004	Geldbetrag	R n..18	R		
<u>Dokumentation zum Segment</u>					
Segmentstatus: Kann					
Dieses Segment dient der Angabe des Gesamtverkaufswertes dieser Position.					
Bei Gutschriften müssen im Liefernachweis vorzeichengerechte Angaben gemacht werden.					
Beispiel: MOA+11E:219.78'					

SG25 - C	9999999-	LIN-PIA-IMD-MEA-QTY-ALI-DTM-QVR-FTX-SG26-SG27-SG28-SG29-SG30-SG32-SG33-SG34-SG38-SG44		
SG28 - C	25-	PRI		
PRI - M	1-	Preisangaben		
Beschreibung	:	Zur Angabe von Preisinformationen.		
Segmentnummer	:	91		
	EDIFACT	EAN	*	Beschreibung
<b>C509 PREISINFORMATION</b>	R	R		
5125 Preis, Qualifier	M an..3	M		AAA = Nettokalkulation AAB = Bruttokalkulation
5118 Preis	R n..15	R		
5375 Preisart, codiert	N an..3	N		
5387 Preisart, Qualifier	O an..3	O		
5284 Preisbasis-Menge	D n..9	D		
6411 Maßeinheit, Qualifier	D an..3	D		KGM = Kilogramm LTR = Liter (1 dm <sup>3</sup> ) MTR = Meter PCE = Stück PA = Päckchen EA = Jedes einzelne (Eines) (z.B. eine einzelne Zigarette)
<u>Dokumentation zum Segment</u>				
Segmentstatus: Kann, außer es soll ein mit Preisen bewerteter Liefernachweis erstellt werden. Werden Inhaltsartikel aus einem Display/Sortiment fakturiert, wird dieses Segment weggelassen.				
Dieses Segment kann benutzt werden, um Preisangaben für die Berechnung des Warenwertes anzugeben.				
Ausnahme: Werden die in Displays enthaltenen Artikel fakturiert, erfolgt die Preisangabe ausschließlich auf Unterpositionsebene.				
Hinweis DE 5125: Die Verwendung dieser Schlüsselwerte steht in Zusammenhang mit der Darstellung des Warenwertes im MOA-Segment der Segmentgruppe 26 (DE 5025= 203 oder 66).				
Beispiel: PRI+AAB:9.98:::1:PCE'				



SG25 - C 9999999- LIN-PIA-IMD-MEA-QTY-ALI-DTM-QVR-FTX-SG26-SG27-SG28-SG29-SG30-SG32-SG33-SG34-SG38-SG44				
SG28 - C 25- PRI				
PRI - M 1- Preisangaben				
Beschreibung : Zur Angabe von Preisinformationen.				
Segmentnummer : 92				
	EDIFACT	EAN	*	Beschreibung
<b>C509 PREISINFORMATION</b>	R	R		
5125 Preis, Qualifier	M an..3	M		AAE = Informationspreis ohne Zu-/Abschläge, inklusive Steuern
5118 Preis	R n..15	R		
5375 Preisart, codiert	N an..3	N		
5387 Preisart, Qualifier	M an..3	M		SRP = Empfohlener Einzelhandelspreis
5284 Preisbasis-Menge	D n..9	D		
6411 Maßeinheit, Qualifier	D an..3	D		KGM = Kilogramm LTR = Liter (1 dm3) MTR = Meter PCE = Stück PA = Päckchen EA = Jedes einzelne (Eines) (z.B. eine einzelne Zigarette)
<u>Dokumentation zum Segment</u>				
Segmentstatus: Kann, außer: Werden Inhaltsartikel aus einem Display/Sortiment fakturiert, wird dieses Segment weggelassen.				
Dieses Segment kann benutzt werden, um den Ladenverkaufspreis anzugeben.				
Beispiel: PRI+AAE:19.98::SRP:1:PCE'				

SG25 - C 9999999- LIN-PIA-IMD-MEA-QTY-ALI-DTM-QVR-FTX-SG26-SG27-SG28-SG29-SG30-SG32-SG33-SG34-SG38-SG44				
SG28 - C 25- PRI				
PRI - M 1- Preisangaben				
Beschreibung : Zur Angabe von Preisinformationen.				
Segmentnummer : 93				
	EDIFACT	EAN	*	Beschreibung
<b>C509 PREISINFORMATION</b>	R	R		
5125 Preis, Qualifier	M an..3	M		CAL = Kalkulationspreis
5118 Preis	R n..15	R		
5375 Preisart, codiert	N an..3	N		
5387 Preisart, Qualifier	M an..3	M		ABE = Einzelhandelsverkaufspreis - ohne Steuern
5284 Preisbasis-Menge	D n..9	D		
6411 Maßeinheit, Qualifier	D an..3	D		KGM = Kilogramm LTR = Liter (1 dm3) MTR = Meter PCE = Stück PA = Päckchen EA = Jedes einzelne (Eines) (z.B. eine einzelne Zigarette)
<u>Dokumentation zum Segment</u>				
Segmentstatus: Kann				
Dieses Segment kann benutzt werden, um die Kalkulation nachzuvollziehen.				
Beispiel: PRI+CAL:19.98::ABE:1:PCE'				

SG25 - C	9999999-	LIN-PIA-IMD-MEA-QTY-ALI-DTM-QVR-FTX-SG26-SG27-SG28-SG29-SG30-SG32-SG33-SG34-SG38-SG44		
SG29 - C	10-	RFF-DTM		
RFF - M	1-	Referenzangaben		
Beschreibung :	Zur Angabe einer Referenz.			
Segmentnummer :	94			
	EDIFACT	EAN	*	Beschreibung
<b>C506 REFERENZ</b>	M	M		
1153 Referenz, Qualifier	M an..3	M		AAK = Liefermeldungsnummer DQ = Lieferscheinnummer ON = Auftrags-/Bestellnummer (Käufer)
1154 Referenznummer	R an..35	R		
1156 Zeilennummer	O an..6	O		
<u>Dokumentation zum Segment</u>				
Segmentstatus: Kann				
Diese Segmentgruppe wird nur dann benutzt, wenn verschiedene Aufträge/Lieferungen auf Articlebene der Rechnung kumuliert werden.				
Beispiel: RFF+ON:4711:1'				

SG25 - C 9999999- LIN-PIA-IMD-MEA-QTY-ALI-DTM-QVR-FTX-SG26-SG27-SG28-SG29-SG30-SG32-SG33-SG34-SG38-SG44				
SG29 - C 10- RFF-DTM				
DTM - C 5- Datum/Uhrzeit/Zeitspanne				
Beschreibung : Zur Angabe eines Datums und/oder einer Uhrzeit oder einer Zeitspanne.				
Segmentnummer : 95				
	EDIFACT	EAN	*	Beschreibung
<b>C507 DATUM/UHRZEIT/ZEITSPANNE</b>	M	M		
2005 Datum/Uhrzeit/Zeitspanne, Qualifier	M an..3	M	*	171 = Referenzdatum/-zeit
2380 Datum/Uhrzeit/Zeitspanne	R an..35	R		
2379 Datum/Uhrzeit/Zeitspanne, Formatqualifier	R an..3	R		102 = JJJJMMTT
<u>Dokumentation zum Segment</u>				
Segmentstatus: Kann				
Dieses Segment wird benutzt, um Datumsangaben zum vorangegangenen RFF-Segment zu machen.				
Beispiel: DTM+171:19980301:102'				

SG25 - C	9999999-	LIN-PIA-IMD-MEA-QTY-ALI-DTM-QVR-FTX-SG26-SG27-SG28-SG29-SG30-SG32-SG33-SG34-SG38-SG44			
SG29 - C	10-	RFF-DTM			
RFF - M	1-	Referenzangaben			
Beschreibung	:	Zur Angabe einer Referenz.			
Segmentnummer	:	96			
		EDIFACT	EAN	*	Beschreibung
<b>C506 REFERENZ</b>		M	M		
1153	Referenz, Qualifier	M an..3	M		AGB = Referenznummer für Vertragspartner
1154	Referenznummer	R an..35	R		
<u>Dokumentation zum Segment</u>					
Segmentstatus: Kann					
Diese Segmentgruppe wird nur dann benutzt, wenn Endkunden-Auftragsnummern mitgeteilt werden.					
Beispiel: RFF+AGB:4711'					

SG25 - C	9999999- LIN-PIA-IMD-MEA-QTY-ALI-DTM-QVR-FTX-SG26-SG27-SG28-SG29-SG30-SG32-SG33-SG34-SG38-SG44			
SG30 - C	10- PAC-MEA-SG31			
PAC - M	1- Packstück/Verpackung			
Beschreibung :	Zur Angabe der Anzahl und der Art der Packstücke/physischen Einheiten.			
Segmentnummer :	97			
	EDIFACT	EAN	*	Beschreibung
<b>7224 Anzahl der Packstücke</b>	D n..8	D		nur bei Frischware oder Textil, sonst N
<b>C531 VERPACKUNGSANGABEN</b>	O	O		
7075 Verpackungsebene, codiert	N an..3	N		
7233 Verpackungsbezogene Informationen, codiert	N an..3	N		
7073 Verpackungsbedingungen, codiert	N an..3	N		
<b>C202 VERPACKUNGSART</b>	O	O		
7065 Art der Verpackung, Identifikation	A an..17	A		Codewerte aus EANCOM-Codeliste 7065
1131 Codeliste, Qualifier	O an..3	O		
3055 Verantwortliche Stelle für die Codepflege, codiert	D an..3	D		
7064 Art der Verpackung	D an..35	D		z.B. "12x6"
<u>Dokumentation zum Segment</u>				
Segmentstatus: Kann				
Dieses Segment dient der Angabe der Verpackungsart				
Beispiel: PAC++::+AE:::12x6'				

SG25 - C	9999999-	LIN-PIA-IMD-MEA-QTY-ALI-DTM-QVR-FTX-SG26-SG27-SG28-SG29-SG30-SG32-SG33-SG34-SG38-SG44		
SG30 - C	10-	PAC-MEA-SG31		
MEA - C	10-	Maße und Gewichte		
Beschreibung	:	Zur Angabe von Maßen einschließlich Toleranzen, Gewichte und Zählerergebnisse.		
Segmentnummer	:	98		
	EDIFACT	EAN	*	Beschreibung
<b>6311 Maßangaben, Anwendungsqualifizier</b>	M an..3	M		PD = Physische Abmessungen (bestelltes Produkt)
<b>C502 EINZELHEITEN ZU MAßANGABEN</b>	A	A		
6313 Maßangabe, Dimension, codiert	A an..3	A		AAA = Nettogewicht einer Einheit nur bei Frischware
6321 Signifikanz der Maßangabe, codiert	N an..3	N		
6155 Maß-Attribut, codiert	N an..3	N		
6154 Maß-Attribut	N an..70	N		
<b>C174 MAßWERT/BANDBREITE</b>	R	R		
6411 Maßeinheit, Qualifizier	M an..3	M		GRM = Gramm
6314 Meßwert	O n..18	O		
<u>Dokumentation zum Segment</u>				
Segmentstatus: Kann				
Das MEA-Segment wird hier nur dann benutzt, um in einem Frischwarenbeleg das Nettogewicht der Position mitzuteilen.				
Beispiel: MEA+PD+AAA:::+GRM:6370'				

SG25 - C	9999999- LIN-PIA-IMD-MEA-QTY-ALI-DTM-QVR-FTX-SG26-SG27-SG28-SG29-SG30-SG32-SG33-SG34-SG38-SG44			
SG33 - C	99- TAX-MOA			
TAX - M	1- Zoll-/Steuer-/Gebührenangaben			
Beschreibung :	Zur Spezifikation relevanter Zoll-/Steuer-/Gebühren-Informationen.			
Segmentnummer :	99			
	EDIFACT	EAN	*	Beschreibung
<b>5283 Zoll-/Steuer-/Gebühren-Klasse, Qualifier</b>	M an..3	M		7 = Steuer
<b>C241 ZOLL-/STEUER-/GEBÜHRENART</b>	D	D		
5153 Zoll-/Steuer-/Gebühren-Art, codiert	O an..3	O		VAT = Mehrwertsteuer
1131 Codeliste, Qualifier	O an..3	O		
3055 Verantwortliche Stelle für die Codepflege, codiert	O an..3	O		
5152 Zoll-/Steuer-/Gebühren-Art	O an..35	O		
<b>C533 VERRECHNUNGSEINZELHEITEN VON ZOLL/STEUER/GEBÜHREN</b>	O	O		
5289 Kennzeichen für die Verrechnung von Zoll/Steuer/Gebühren	M an..6	M		
1131 Codeliste, Qualifier	O an..3	O		
3055 Verantwortliche Stelle für die Codepflege, codiert	O an..3	O		
<b>5286 Zoll-/Steuer-/Gebühren, Veranlagungsbasis</b>	O an..15	O		
<b>C243 ZOLL-/STEUER-/GEBÜHREN</b>	A	A		
5279 Zoll-/Steuer-/Gebühren-Satz, Identifikation	O an..7	O		
1131 Codeliste, Qualifier	O an..3	O		
3055 Verantwortliche Stelle für die Codepflege, codiert	O an..3	O		
5278 Zoll-/Steuer-/Gebühren-Satz	R an..17	R		Aktueller Zoll-/Steuersatz
5273 Kennzeichnung der Berechnungsgrundlage für Zoll/Steuer/Gebühren	O an..12	O		
1131 Codeliste, Qualifier	O an..3	O		
3055 Verantwortliche Stelle für die Codepflege, codiert	O an..3	O		
<b>5305 Zoll-/Steuer-/Gebühren-Kategorie, codiert</b>	D an..3	D		E = Steuerbefreit
<u>Dokumentation zum Segment</u>				
Segmentstatus: Kann, außer: Werden Inhaltsartikel aus einem Display/Sortiment fakturiert, wird dieses Segment weggelassen.				



SG25 - C	9999999- LIN-PIA-IMD-MEA-QTY-ALI-DTM-QVR-FTX-SG26-SG27-SG28-SG29-SG30-SG32-SG33-SG34-SG38-SG44
SG33 - C	99- TAX-MOA
TAX - M	1- Zoll-/Steuer-/Gebührenangaben
Beschreibung :	Zur Spezifikation relevanter Zoll-/Steuer-/Gebühren-Informationen.
Segmentnummer :	99
<p>Der maßgebliche Steuersatz des Beleges wurde im Kopfteil der Nachricht angegeben. Evtl. abweichende Steuersätze werden hier auf Positionsebene angezeigt. Hinweis DE 5305: Dieses Datenelement wird nur dann benutzt, wenn der Beleg steuerbefreit ist; in diesem Fall wird in DE 5278 kein Eintrag übermittelt.</p>	
Beispiel: TAX+7+VAT::+::++::16::+'	

SG25 - C	9999999-	LIN-PIA-IMD-MEA-QTY-ALI-DTM-QVR-FTX-SG26-SG27-SG28-SG29-SG30-SG32-SG33-SG34-SG38-SG44		
SG38 - C	15-	ALC-ALI-SG39-SG40-SG41-SG42-SG43		
ALC - M	1-	Zu- oder Abschlag		
Beschreibung :	Zur Angabe des Zu- oder Abschlages.			
Segmentnummer :	100			
	EDIFACT	EAN	*	Beschreibung
<b>5463 Zu- oder Abschlag, Qualifier</b>	M an..3	M		A = Abschlag C = Zuschlag
<b>C552 ZU-/ABSCHLAGSINFORMATION</b>	O	O		
1230 Zu- oder Abschlag, Nummer	O an..35	O		Die Verwendung dieses Feldes ist zwischen den Datenaustauschpartnern bilateral abzustimmen.
5189 Beschreibung der Gebühren/ Abschläge, codiert	N an..3	N		
<b>4471 Verrechnungsart, codiert</b>	N an..3	N		
<b>1227 Kalkulations-Folge-Anzeiger, codiert</b>	D an..3	D		1 = Erste Kalkulationsstufe 2 = Zweite Kalkulationsstufe usw., usw., usw. 9 = Neunte Kalkulationsstufe
<b>C214 IDENTIFIKATION BESONDERER DIENSTE UND LEISTUNGEN</b>	D	D		
7161 Besondere Dienste/Leistungen, codiert	R an..3	R		AA = Werbekostenzuschuß DI = Abzug (Rabatt) EAB = Skonto MAC = Mindermengenzuschlag NAA = Einwegbehälter RAA = Rückvergütung SH = Spezieller Handhabungsdienstleistungen z.B. Preisauszeichnung
<u>Dokumentation zum Segment</u>				
Segmentgruppenstatus: Kann, außer: Werden Inhaltsartikel aus einem Display/Sortiment fakturiert, wird diese Segmentgruppe weggelassen.				
Je Artikelkondition wird eine SG 38 erstellt. Die hier dargestellten Konditionen werden zusätzlich zu den Belegkonditionen gewährt, wenn ein Positionswert mit MOA+203 und ein Gesamtabschlag mit MOA+131 in SG 26 enthalten ist. Ansonsten haben die Konditionen rein informativen Charakter.				
Beispiel: ALC+A+Absprache:++1+DI'				

SG25 - C	9999999-	LIN-PIA-IMD-MEA-QTY-ALI-DTM-QVR-FTX-SG26-SG27-SG28-SG29-SG30-SG32-SG33-SG34-SG38-SG44		
SG38 - C	15-	ALC-ALI-SG39-SG40-SG41-SG42-SG43		
SG39 - C	1-	QTY		
QTY - M	1-	Menge		
Beschreibung	:	Zur Angabe einer zugehörigen Menge.		
Segmentnummer	:	101		
	EDIFACT	EAN	*	Beschreibung
<b>C186 MENGENANGABEN</b>	M			
6063 Menge, Qualifier	M an..3	M		1 = Diskrete Menge
6060 Menge	M n..15	M		
6411 Maßeinheit, Qualifier	D an..3	D		PCE = Stück PA = Päckchen
<u>Dokumentation zum Segment</u>				
Segmentstatus: Kann				
Das QTY-Segment in der ALC-Gruppe wird zur Angabe spezieller Mengen verwendet, für die Rabatte gewährt werden.				
Beispiel: QTY+1:12:PCE'				

SG25 - C	9999999-	LIN-PIA-IMD-MEA-QTY-ALI-DTM-QVR-FTX-SG26-SG27-SG28-SG29-SG30-SG32-SG33-SG34-SG38-SG44		
SG38 - C	15-	ALC-ALI-SG39-SG40-SG41-SG42-SG43		
SG40 - C	1-	PCD		
PCD - M	1-	Prozentangaben		
Beschreibung	:	Zur Angabe von Prozentinformationen.		
Segmentnummer	:	102		
	EDIFACT	EAN	*	Beschreibung
<b>C501 PROZENTANGABEN</b>	M	M		
5245 Prozentsatz, Qualifier	M an..3	M		3 = Zu- oder Abschlag
5482 Prozentsatz	R n..10	R		
<u>Dokumentation zum Segment</u>				
Segmentstatus: Kann				
Dieses Segment wird zur Angabe prozentualer Zu-/Abschläge für die berechnete Position benutzt.				
Beispiel: PCD+3:0.75'				

SG25 - C	9999999-	LIN-PIA-IMD-MEA-QTY-ALI-DTM-QVR-FTX-SG26-SG27-SG28-SG29-SG30-SG32-SG33-SG34-SG38-SG44			
SG38 - C	15-	ALC-ALI-SG39-SG40-SG41-SG42-SG43			
SG41 - C	2-	MOA			
MOA - M	1-	Geldbetrag			
Beschreibung	:	Zur Angabe eines Geldbetrages.			
Segmentnummer	:	103			
		EDIFACT	EAN	*	Beschreibung
<b>C516 GELDBETRAG</b>		M	M		
5025	Geldbetragsart, Qualifier	M an..3	M		8 = Zu- oder Abschlagsbetrag
5004	Geldbetrag	R n..18	R		
<u>Dokumentation zum Segment</u>					
Segmentstatus: Kann					
Dieses Segment wird zur Angabe von monetären Zu-/Abschlägen für die berechnete Position benutzt.					
Beispiel: MOA+8:1.65'					

SG25 - C	9999999-	LIN-PIA-IMD-MEA-QTY-ALI-DTM-QVR-FTX-SG26-SG27-SG28-SG29-SG30-SG32-SG33-SG34-SG38-SG44			
SG38 - C	15-	ALC-ALI-SG39-SG40-SG41-SG42-SG43			
SG41 - C	2-	MOA			
MOA - M	1-	Geldbetrag			
Beschreibung	:	Zur Angabe eines Geldbetrages.			
Segmentnummer	:	104			
		EDIFACT	EAN	*	Beschreibung
<b>C516 GELDBETRAG</b>		M	M		
5025	Geldbetragsart, Qualifier	M an..3	M		25 = Zuschlags-/Abschlagsbasis
5004	Geldbetrag	R n..18	R		
<u>Dokumentation zum Segment</u>					
Segmentstatus: Kann					
Dieses Segment wird zur Angabe von Basisbeträgen für die Konditionsberechnung benutzt.					
Beispiel: MOA+25:220'					

SG25 - C	9999999- LIN-PIA-IMD-MEA-QTY-ALI-DTM-QVR-FTX-SG26-SG27-SG28-SG29-SG30-SG32-SG33-SG34-SG38-SG44	
SG38 - C	15- ALC-ALI-SG39-SG40-SG41-SG42-SG43	
SG42 - C	1- RTE	
RTE - M	1- Raten-/Satz-/Tarifangaben	
Beschreibung :	Zur Angabe einer Rate/eines Satzes/eines Tarifs.	
Segmentnummer :	105	
	EDIFACT EAN * Beschreibung	
<b>C128 RATE/SATZ/TARIF</b>	M M	
5419 Raten-/Satz-/Tarif-Art, Qualifier	M an..3 M	1 = Abschlagsrate 2 = Zuschlagsrate
5420 Rate/Satz/Tarif pro Einheit	M n..15 M	
5284 Preisbasis-Menge	O n..9 O	Menge für die effektive Rate
6411 Maßeinheit, Qualifier	D an..3 D	KGM = Kilogramm LTR = Liter (1 dm <sup>3</sup> ) MTR = Meter PCE = Stück PA = Päckchen EA = Jedes einzelne (Eines) (z.B. eine einzelne Zigarette)
<u>Dokumentation zum Segment</u>		
Segmentstatus: Kann		
Dieses Segment wird zur Angabe von monetären Zu-/Abschlägen auf Rechnungspositionsebene in Form von Raten benutzt.		
Beispiel: RTE+1:1.25:100:PCE'		

SG25 - C	9999999-	LIN-PIA-IMD-MEA-QTY-ALI-DTM-QVR-FTX-SG26-SG27-SG28-SG29-SG30-SG32-SG33-SG34-SG38-SG44		
LIN - M	1-	Positionsdaten		
Beschreibung	:	Zur Angabe einer Position und der Unterposition.		
Segmentnummer	:	106		
	EDIFACT	EAN	*	Beschreibung
<b>1082</b>	<b>Positionsnummer</b>	R n..6	R	Vom Programm vergebene Positionsnummer innerhalb des Liefernachweises
<b>1229</b>	<b>Handlungsanforderung/-benachrichtigung, codiert</b>	N an..3	N	
<b>C212</b>	<b>WAREN-/LEISTUNGSNUMMER, IDENTIFIKATION</b>	D	D	
7140	Produkt-/Leistungsnummer	R an..35	R	EAN-8, UPC-A, EAN-13 oder DUN-14 im Format n..14
7143	Produkt-/Leistungsnummer, Art, codiert	R an..3	R	* EN = International Article Numbering Association (EAN) UP = UPC (Universal Product Code)
1131	Codeliste, Qualifier	N an..3	N	
3055	Verantwortliche Stelle für die Codepflege, codiert	N an..3	N	
<b>C829</b>	<b>UNTERPOSITIONS-INFORMATIONEN</b>	D	D	
5495	Anzeige für Unterposition, codiert	R an..3	R	* 1 = Unterpositionsinformation
1082	Positionsnummer	R n..6	R	
<u>Dokumentation zum Segment</u>				
Segmentstatus: Muß, sofern nicht Verbrauchereinheiten fakturiert werden.				
C829 und DE 7083: Die Datenelementgruppe wird nur benutzt, wenn eine Unterpositionierung notwendig ist. Das LIN-Segment enthält die EAN der Verbrauchereinheit. Die einzige mögliche Ausnahme wird im folgenden PIA-Segment beschrieben.				
DIE KOMPLETTE BESCHREIBUNG FÜR DIE ANWENDUNG VON UNTERPOSITIONEN FINDEN SIE IM TEIL I, KAPITEL 4.11 DER DOKUMENTATION ZU EANCOM'97 .				
Beispiel: LIN+2++4000862141417:EN::+1:1'				



SG25 - C	9999999-	LIN-PIA-IMD-MEA-QTY-ALI-DTM-QVR-FTX-SG26-SG27-SG28-SG29-SG30-SG32-SG33-SG34-SG38-SG44		
PIA - C	25-	Zusätzliche Produktidentifikation		
Beschreibung	:	Zur Angabe von ergänzenden oder Substitutions-Produktidentifikationen.		
Segmentnummer	:	107		
	EDIFACT	EAN	*	Beschreibung
<b>4347 Produkt-Identifikationsfunktion, Qualifier</b>	M an..3	M	*	5 = Produktidentifikation
<b>C212 WAREN-/LEISTUNGSNUMMER, IDENTIFIKATION</b>	M	M		
7140 Produkt-/Leistungsnummer	R an..35	R		
7143 Produkt-/Leistungsnummer, Art, codiert	R an..3	R		SA = Artikelnummer des Lieferanten
1131 Codeliste, Qualifier	N an..3	N		
3055 Verantwortliche Stelle für die Codepflege, codiert	O an..3	O		91 = Vergeben vom Lieferanten oder seinem Agenten
<u>Dokumentation zum Segment</u>				
Segmentstatus: Muß, wenn keine EAN/UPC im Segment LIN enthalten ist, ansonsten keine Anwendung.				
Dieses Segment wird nur dann benutzt, wenn im LIN-Segment keine EAN/UPC vorhanden ist. Es muß dann unmittelbar dem LIN-Segment folgen.) In diesem Fall enthält das LIN-Segment (Muß) lediglich die Positionsnummer und die Eintragung zur Unterposition. Die Identifikation des Artikels erfolgt mit der Artikelnummer des Lieferanten im PIA-Segment, DE 4347 ist für die Primäridentifikation auf 5 zu setzen.				
Beispiel: PIA+5+ABC5343:SA::91'				

SG25 - C 9999999- LIN-PIA-IMD-MEA-QTY-ALI-DTM-QVR-FTX-SG26-SG27-SG28-SG29-SG30-SG32-SG33-SG34-SG38-SG44				
IMD - C 10- Produkt-/Leistungsbeschreibung				
Beschreibung : Zur Beschreibung der Produkt-/Leistungsposition in vereinbartem oder freiem Format.				
Segmentnummer : 108				
	EDIFACT	EAN	*	Beschreibung
<b>7077</b> Produkt-/Leistungsbeschreibung, Art, codiert	O an..3	O	*	C = Code (aus der Liste der codepflegenden Organisation)
<b>7081</b> Produkt-/Leistungsgruppe, codiert	N an..3	N		
<b>C273</b> PRODUKT-/LEISTUNGSBESCHREIBUNG	A	A		
7009 Produkt-/Leistungsbeschreibung, Identifikation	M an..17	M		CU = Verbrauchereinheit (EAN-Code)
<u>Dokumentation zum Segment</u>				
Segmentstatus: Muß				
Dieses Segment wird zur Beschreibung der aktuellen Position benutzt.				
Beispiel: IMD+C++CU'				

SG25 - C	9999999-	LIN-PIA-IMD-MEA-QTY-ALI-DTM-QVR-FTX-SG26-SG27-SG28-SG29-SG30-SG32-SG33-SG34-SG38-SG44			
MEA - C	5-	Maße und Gewichte			
Beschreibung	:	Zur Angabe von Maßen einschließlich Toleranzen, Gewichte und Zählerergebnisse.			
Segmentnummer	:	109			
		EDIFACT	EAN	*	Beschreibung
<b>6311</b>	<b>Maßangaben, Anwendungsqualifizier</b>	M an..3	M		PD = Physische Abmessungen (bestelltes Produkt)
<b>C502</b>	<b>EINZELHEITEN ZU MAßANGABEN</b>	A	A		
6313	Maßangabe, Dimension, codiert	A an..3	A		AAA = Nettogewicht einer Einheit AAB = Bruttogewicht einer Einheit
6321	Signifikanz der Maßangabe, codiert	N an..3	N		
6155	Maß-Attribut, codiert	N an..3	N		
6154	Maß-Attribut	N an..70	N		
<b>C174</b>	<b>MAßWERT/BANDBREITE</b>	R	R		
6411	Maßeinheit, Qualifizier	M an..3	M		GRM = Gramm
6314	Meßwert	O n..18	O		
<u>Dokumentation zum Segment</u>					
Segmentstatus: Kann					
Das MEA-Segment enthält Angaben zur Verbrauchereinheit.					
Beispiel: MEA+PD+AAA:::+GRM:6370'					

SG25 - C 9999999- LIN-PIA-IMD-MEA-QTY-ALI-DTM-QVR-FTX-SG26-SG27-SG28-SG29-SG30-SG32-SG33-SG34-SG38-SG44				
QTY - C 5- Menge				
Beschreibung : Zur Angabe einer zugehörigen Menge.				
Segmentnummer : 110				
	EDIFACT	EAN	*	Beschreibung
<b>C186 MENGENANGABEN</b>	M	M		
6063 Menge, Qualifier	M an..3	M	*	59 = Anzahl der Verbrauchereinheiten in einer Handelseinheit
6060 Menge	M n..15	M		
6411 Maßeinheit, Qualifier	D an..3	D		KGM = Kilogramm LTR = Liter (1 dm3) MTR = Meter PCE = Stück PA = Päckchen EA = Jedes einzelne (Eines) (z.B. eine einzelne Zigarette)
<u>Dokumentation zum Segment</u>				
Segmentstatus: Muß				
Dieses Segment enthält die Anzahl der Verbrauchereinheiten je fakturierter Einheit. Hinweise:				
Bei Gutschriften müssen im Liefernachweis vorzeichengerechte Angaben gemacht werden.				
Dieses Segment wird u.U. mehrfach genutzt, z.B. Anzahl Päckchen je Stange Zigaretten, Anzahl Zigaretten je Stange, usw. Es muß bilateral abgesprochen werden, ob mehr als eine Mengenangabe je Position zulässig ist.				
Beispiel: QTY+59:5:PCE'				

SG25 - C	9999999-	LIN-PIA-IMD-MEA-QTY-ALI-DTM-QVR-FTX-SG26-SG27-SG28-SG29-SG30-SG32-SG33-SG34-SG38-SG44		
LIN - M	1-	Positionsdaten		
Beschreibung :	Zur Angabe einer Position und der Unterposition.			
Segmentnummer :	111			
	EDIFACT	EAN	*	Beschreibung
<b>1082</b>	<b>Positionsnummer</b>	R n..6	R	Vom Programm vergebene Positionsnummer innerhalb des Liefernachweises
<b>1229</b>	<b>Handlungsanforderung/-benachrichtigung, codiert</b>	N an..3	N	
<b>C212</b>	<b>WAREN-/LEISTUNGSNUMMER, IDENTIFIKATION</b>	D	D	
7140	Produkt-/Leistungsnummer	R an..35	R	EAN-8, UPC-A, EAN-13 oder DUN-14 im Format n..14
7143	Produkt-/Leistungsnummer, Art, codiert	R an..3	R	* EN = International Article Numbering Association (EAN) UP = UPC (Universal Product Code)
1131	Codeliste, Qualifier	N an..3	N	
3055	Verantwortliche Stelle für die Codepflege, codiert	N an..3	N	
<b>C829</b>	<b>UNTERPOSITIONS-INFORMATIONEN</b>	D	D	
5495	Anzeige für Unterposition, codiert	R an..3	R	* 1 = Unterpositionsinformation
1082	Positionsnummer	R n..6	R	
<u>Dokumentation zum Segment</u>				
Segmentstatus: Muß, sofern nicht Verbrauchereinheiten fakturiert werden.				
Je enthaltenem Artikel muß eine solche LIN-Unterpositionsgruppe gebildet werden.				
C829 und DE 7083: Die Datenelementgruppe wird nur benutzt, wenn eine Unterpositionierung notwendig ist.				
DIE KOMPLETTE BESCHREIBUNG FÜR DIE ANWENDUNG VON UNTERPOSITIONEN FINDEN SIE IM TEIL I, KAPITEL 4.11 DER DOKUMENTATION ZU EANCOM'97 .				
Beispiel: LIN+3++4000862141423:EN::+1:1'				

SG25 - C 9999999- LIN-PIA-IMD-MEA-QTY-ALI-DTM-QVR-FTX-SG26-SG27-SG28-SG29-SG30-SG32-SG33-SG34-SG38-SG44				
PIA - C 25- Zusätzliche Produktidentifikation				
Beschreibung : Zur Angabe von ergänzenden oder Substitutions-Produktidentifikationen.				
Segmentnummer : 112				
	EDIFACT	EAN	*	Beschreibung
<b>4347 Produkt-Identifikationsfunktion, Qualifier</b>	M an..3	M	*	5 = Produktidentifikation
<b>C212 WAREN-/LEISTUNGSNUMMER, IDENTIFIKATION</b>	M	M		
7140 Produkt-/Leistungsnummer	R an..35	R		
7143 Produkt-/Leistungsnummer, Art, codiert	R an..3	R		SA = Artikelnummer des Lieferanten
1131 Codeliste, Qualifier	N an..3	N		
3055 Verantwortliche Stelle für die Codepflege, codiert	R an..3	R		91 = Vergeben vom Lieferanten oder seinem Agenten
<u>Dokumentation zum Segment</u>				
Segmentstatus: Muß, wenn keine EAN/UPC im Segment LIN enthalten ist, ansonsten keine Anwendung.				
Dieses Segment wird nur dann benutzt, wenn im LIN-Segment keine EAN/UPC vorhanden ist. Es muß dann unmittelbar dem LIN-Segment folgen. In diesem Fall enthält das LIN-Segment (Muß) lediglich die Positionsnummer und die Eintragung zur Unterposition. Die Identifikation des Artikels erfolgt mit der Artikelnummer des Lieferanten im PIA-Segment, DE 4347 ist für die Primäridentifikation auf 5 zu setzen.				
Beispiel: PIA+5+ABC5343:SA::91'				

SG25 - C	9999999- LIN-PIA-IMD-MEA-QTY-ALI-DTM-QVR-FTX-SG26-SG27-SG28-SG29-SG30-SG32-SG33-SG34-SG38-SG44	
PIA - C	25- Zusätzliche Produktidentifikation	
Beschreibung :	Zur Angabe von ergänzenden oder Substitutions-Produktidentifikationen.	
Segmentnummer :	113	
	EDIFACT EAN * Beschreibung	
<b>4347 Produkt-Identifikationsfunktion, Qualifier</b>	M an..3 M *	1 = Zusätzliche Identifikation
<b>C212 WAREN-/LEISTUNGSNUMMER, IDENTIFIKATION</b>	M M	
7140 Produkt-/Leistungsnummer	R an..35 R	
7143 Produkt-/Leistungsnummer, Art, codiert	R an..3 R	SA = Artikelnummer des Lieferanten
1131 Codeliste, Qualifier	N an..3 N	
3055 Verantwortliche Stelle für die Codepflege, codiert	O an..3 O	91 = Vergeben vom Lieferanten oder seinem Agenten
<b>C212 WAREN-/LEISTUNGSNUMMER, IDENTIFIKATION</b>	O O	
7140 Produkt-/Leistungsnummer	R an..35 R	
7143 Produkt-/Leistungsnummer, Art, codiert	R an..3 R	IN = Positionsnummer des Käufers alternativ: BP = Artikelnummer des Käufers
1131 Codeliste, Qualifier	N an..3 N	
3055 Verantwortliche Stelle für die Codepflege, codiert	O an..3 O	92 = Vergeben vom Käufer oder seinem Agenten
<b>C212 WAREN-/LEISTUNGSNUMMER, IDENTIFIKATION</b>	O O	
7140 Produkt-/Leistungsnummer	R an..35 R	
7143 Produkt-/Leistungsnummer, Art, codiert	R an..3 R	GN = Nationaler Produktgruppencode
1131 Codeliste, Qualifier	N an..3 N	
3055 Verantwortliche Stelle für die Codepflege, codiert	O an..3 O	246 = DE, Centrale für Coorganisation GmbH
<b>C212 WAREN-/LEISTUNGSNUMMER, IDENTIFIKATION</b>	O O	
7140 Produkt-/Leistungsnummer	R an..35 R	
7143 Produkt-/Leistungsnummer, Art, codiert	R an..3 R	SN = Seriennummer
1131 Codeliste, Qualifier	C an..3	
3055 Verantwortliche Stelle für die Codepflege, codiert	C an..3	91 = Vergeben vom Lieferanten oder seinem Agenten
<u>Dokumentation zum Segment</u>		
Segmentstatus: Muß für Artikelnummer des Lieferanten, alle anderen Angaben sind optional.		

SG25 - C	9999999- LIN-PIA-IMD-MEA-QTY-ALI-DTM-QVR-FTX-SG26-SG27-SG28-SG29-SG30-SG32-SG33-SG34-SG38-SG44
PIA - C	25- Zusätzliche Produktidentifikation
Beschreibung :	Zur Angabe von ergänzenden oder Substitutions-Produktidentifikationen.
Segmentnummer :	113
Dieses Segment wird zur Angabe zusätzlicher Positionsidentifikationen benutzt, z. B. Artikelnummer des Käufers oder des Lieferanten.	
Beispiel: PIA+1+ABC5343:SA::91+XYZ987:IN::+1111:GN::246+0815:SN::91'	



SG25 - C	9999999- LIN-PIA-IMD-MEA-QTY-ALI-DTM-QVR-FTX-SG26-SG27-SG28-SG29-SG30-SG32-SG33-SG34-SG38-SG44	
PIA - C	25- Zusätzliche Produktidentifikation	
Beschreibung :	Zur Angabe von ergänzenden oder Substitutions-Produktidentifikationen.	
Segmentnummer :	114	
	EDIFACT EAN * Beschreibung	
<b>4347 Produkt-Identifikationsfunktion, Qualifier</b>	M an..3 M *	1 = Zusätzliche Identifikation
<b>C212 WAREN-/LEISTUNGSNUMMER, IDENTIFIKATION</b>	M M	
7140 Produkt-/Leistungsnummer	R an..35 R	
7143 Produkt-/Leistungsnummer, Art, codiert	R an..3 R	NB = Chargennummer
1131 Codeliste, Qualifier	N an..3 N	
3055 Verantwortliche Stelle für die Codepflege, codiert	O an..3 O	91 = Vergeben vom Lieferanten oder seinem Agenten
<b>C212 WAREN-/LEISTUNGSNUMMER, IDENTIFIKATION</b>	O O	
7140 Produkt-/Leistungsnummer	R an..35 R	
7143 Produkt-/Leistungsnummer, Art, codiert	R an..3 R	HS = Zolltarifsystem
1131 Codeliste, Qualifier	N an..3 N	
3055 Verantwortliche Stelle für die Codepflege, codiert	O an..3 O	
<b>C212 WAREN-/LEISTUNGSNUMMER, IDENTIFIKATION</b>	O O	
7140 Produkt-/Leistungsnummer	R an..35 R	
7143 Produkt-/Leistungsnummer, Art, codiert	R an..3 R	PV = Nummer der Aktionsvariante
1131 Codeliste, Qualifier	N an..3 N	
3055 Verantwortliche Stelle für die Codepflege, codiert	O an..3 O	9 = EAN (International Article Numbering Association) 91 = Vergeben vom Lieferanten oder seinem Agenten 92 = Vergeben vom Käufer oder seinem Agenten
<u>Dokumentation zum Segment</u>		
Segmentstatus: Kann		
Dieses Segment wird benutzt, wenn nicht alle relevanten Angaben im vorangegangenen PIA-Segment untergebracht werden können.		
Hinweis DE 3055: Dieses Datenelement wird nur verwendet, wenn DE 7140 keine EAN/UPC enthält.		
Beispiel: PIA+1+CH-5343:NB::91+XYZ987:HS::+4012368259753:PV::91'		

SG25 - C	9999999-	LIN-PIA-IMD-MEA-QTY-ALI-DTM-QVR-FTX-SG26-SG27-SG28-SG29-SG30-SG32-SG33-SG34-SG38-SG44			
IMD - C	10-	Produkt-/Leistungsbeschreibung			
Beschreibung :	Zur Beschreibung der Produkt-/Leistungsposition in vereinbartem oder freiem Format.				
Segmentnummer :	115				
	EDIFACT	EAN	*	Beschreibung	
<b>7077</b>	<b>Produkt-/Leistungsbeschreibung, Art, codiert</b>	O an..3	O	*	C = Code (aus der Liste der codepflegenden Organisation)
<b>7081</b>	<b>Produkt-/Leistungsgruppe, codiert</b>	N an..3	N		
<b>C273</b>	<b>PRODUKT-/LEISTUNGSBESCHREIBUNG</b>	A	A		
7009	Produkt-/Leistungsbeschreibung, Identifikation	M an..17	M		CU = Verbrauchereinheit (EAN-Code)
<u>Dokumentation zum Segment</u>					
Segmentstatus: Muß					
Dieses Segment wird zur Beschreibung der aktuellen Position benutzt.					
Hinweis DE 7009: Die im Sortiment enthaltenen Einheiten werden als Verbrauchereinheiten gekennzeichnet. Evtl. vorhandene Zwischeneinheiten werden nicht angezeigt.					
Beispiel: IMD+C++CU'					

SG25 - C 9999999- LIN-PIA-IMD-MEA-QTY-ALI-DTM-QVR-FTX-SG26-SG27-SG28-SG29-SG30-SG32-SG33-SG34-SG38-SG44				
IMD - C 10- Produkt-/Leistungsbeschreibung				
Beschreibung : Zur Beschreibung der Produkt-/Leistungsposition in vereinbartem oder freiem Format.				
Segmentnummer : 116				
	EDIFACT	EAN	*	Beschreibung
<b>7077</b> Produkt-/Leistungsbeschreibung, Art, codiert	O an..3	O	*	C = Code (aus der Liste der codepflegenden Organisation)
<b>7081</b> Produkt-/Leistungsgruppe, codiert	N an..3	N		
<b>C273</b> PRODUKT-/LEISTUNGSBESCHREIBUNG	A	A		
7009 Produkt-/Leistungsbeschreibung, Identifikation	M an..17	M		RC = Mehrweg-Behälter (EAN-Code)
<u>Dokumentation zum Segment</u>				
Segmentstatus: Kann				
Dieses Segment wird zur Beschreibung der aktuellen Position benutzt. Mit diesem Segment wird gekennzeichnet, daß die EAN im LIN-Segment Leergut identifiziert.				
Beispiel: IMD+C++RC'				

SG25 - C 9999999- LIN-PIA-IMD-MEA-QTY-ALI-DTM-QVR-FTX-SG26-SG27-SG28-SG29-SG30-SG32-SG33-SG34-SG38-SG44					
IMD - C 10- Produkt-/Leistungsbeschreibung					
Beschreibung : Zur Beschreibung der Produkt-/Leistungsposition in vereinbartem oder freiem Format.					
Segmentnummer : 117					
	EDIFACT	EAN	*	Beschreibung	
<b>7077</b>	<b>Produkt-/Leistungsbeschreibung, Art, codiert</b>	O an..3	O	*	A = Freies Format - lange Beschreibung
<b>7081</b>	<b>Produkt-/Leistungsgruppe, codiert</b>	N an..3	N		
<b>C273</b>	<b>PRODUKT-/LEISTUNGSBESCHREIBUNG</b>	A	A		
7009	Produkt-/Leistungsbeschreibung, Identifikation	N an..17	N		
1131	Codeliste, Qualifier	N an..3	N		
3055	Verantwortliche Stelle für die Codepflege, codiert	N an..3	N		
7008	Produkt-/Leistungsbeschreibung	M an..35	M		
<u>Dokumentation zum Segment</u>					
Segmentstatus: Muß					
Dieses Segment wird zur Beschreibung der aktuellen Position benutzt.					
Beispiel: IMD+A+++:::Rüssel von Rudi'					

SG25 - C 9999999- LIN-PIA-IMD-MEA-QTY-ALI-DTM-QVR-FTX-SG26-SG27-SG28-SG29-SG30-SG32-SG33-SG34-SG38-SG44				
QTY - C 5- Menge				
Beschreibung : Zur Angabe einer zugehörigen Menge.				
Segmentnummer : 118				
	EDIFACT	EAN	*	Beschreibung
<b>C186 MENGENANGABEN</b>	M	M		
6063 Menge, Qualifier	M an..3	M	*	45E = Anzahl in höheren Gebindeformen enthaltenen Einheiten (EAN-Code)
6060 Menge	M n..15	M		
6411 Maßeinheit, Qualifier	D an..3	D		KGM = Kilogramm LTR = Liter (1 dm <sup>3</sup> ) MTR = Meter PCE = Stück PA = Päckchen EA = Jedes einzelne (Eines) (z.B. eine einzelne Zigarette)
<u>Dokumentation zum Segment</u>				
Segmentstatus: Muß				
Dieses Segment enthält die Gesamtanzahl der Einheiten, die in allen gelieferten Displays/Sortimenten der aktuellen Position enthalten sind, d.h. die Menge enthaltener Einheiten je Display/Sortiment ist mit der Anzahl der fakturierten Displays/Sortimente aus der Hauptposition multipliziert.				
Bei Gutschriften müssen im Liefernachweis vorzeichengerechte Angaben gemacht werden.				
Beispiel: QTY+45E:1:KGM'				

SG25 - C	9999999- LIN-PIA-IMD-MEA-QTY-ALI-DTM-QVR-FTX-SG26-SG27-SG28-SG29-SG30-SG32-SG33-SG34-SG38-SG44			
SG30 - C	10- PAC-MEA-SG31			
PAC - M	1- Packstück/Verpackung			
Beschreibung :	Zur Angabe der Anzahl und der Art der Packstücke/physischen Einheiten.			
Segmentnummer :	119			
	EDIFACT	EAN	*	Beschreibung
<b>7224 Anzahl der Packstücke</b>	D n..8	D		nur bei Frischware oder Textil, sonst N
<b>C531 VERPACKUNGSANGABEN</b>	O	O		
7075 Verpackungsebene, codiert	N an..3	N		
7233 Verpackungsbezogene Informationen, codiert	N an..3	N		
7073 Verpackungsbedingungen, codiert	N an..3	N		
<b>C202 VERPACKUNGSART</b>	O	O		
7065 Art der Verpackung, Identifikation	A an..17	A		Codewerte aus EANCOM-Codeliste 7065
1131 Codeliste, Qualifier	O an..3	O		
3055 Verantwortliche Stelle für die Codepflege, codiert	D an..3	D		
7064 Art der Verpackung	D an..35	D		z.B. "12x6"
<u>Dokumentation zum Segment</u>				
Segmentstatus: Kann				
Dieses Segment dient der Angabe der Verpackungsart				
Beispiel: PAC++::+AE:::12x6'				

SG25 - C 9999999- LIN-PIA-IMD-MEA-QTY-ALI-DTM-QVR-FTX-SG26-SG27-SG28-SG29-SG30-SG32-SG33-SG34-SG38-SG44					
SG33 - C 99- TAX-MOA					
TAX - M 1- Zoll-/Steuer-/Gebührenangaben					
Beschreibung : Zur Spezifikation relevanter Zoll-/Steuer-/Gebühren-Informationen.					
Segmentnummer : 120					
		EDIFACT	EAN	*	Beschreibung
<b>5283</b>	<b>Zoll-/Steuer-/Gebühren-Klasse, Qualifier</b>	M an..3	M		7 = Steuer
<b>C241</b>	<b>ZOLL-/STEUER-/GEBÜHRENART</b>	D	D		
5153	Zoll-/Steuer-/Gebühren-Art, codiert	O an..3	O		VAT = Mehrwertsteuer
1131	Codeliste, Qualifier	O an..3	O		
3055	Verantwortliche Stelle für die Codepflege, codiert	O an..3	O		
5152	Zoll-/Steuer-/Gebühren-Art	O an..35	O		
<b>C533</b>	<b>VERRECHNUNGSEINZELHEITEN VON ZOLL/STEUER/GEBÜHREN</b>	O	O		
5289	Kennzeichen für die Verrechnung von Zoll/Steuer/Gebühren	M an..6	M		
1131	Codeliste, Qualifier	O an..3	O		
3055	Verantwortliche Stelle für die Codepflege, codiert	O an..3	O		
<b>5286</b>	<b>Zoll-/Steuer-/Gebühren, Veranlagungsbasis</b>	O an..15	O		
<b>C243</b>	<b>ZOLL-/STEUER-/GEBÜHREN</b>	A	A		
5279	Zoll-/Steuer-/Gebühren-Satz, Identifikation	O an..7	O		
1131	Codeliste, Qualifier	O an..3	O		
3055	Verantwortliche Stelle für die Codepflege, codiert	O an..3	O		
5278	Zoll-/Steuer-/Gebühren-Satz	R an..17	R		Aktueller Zoll-/Steuersatz
5273	Kennzeichnung der Berechnungsgrundlage für Zoll/Steuer/Gebühren	O an..12	O		
1131	Codeliste, Qualifier	O an..3	O		
3055	Verantwortliche Stelle für die Codepflege, codiert	O an..3	O		
<b>5305</b>	<b>Zoll-/Steuer-/Gebühren-Kategorie, codiert</b>	D an..3	D		E = Steuerbefreit
<u>Dokumentation zum Segment</u>					
Segmentstatus: Kann					

SG25 - C	9999999- LIN-PIA-IMD-MEA-QTY-ALI-DTM-QVR-FTX-SG26-SG27-SG28-SG29-SG30-SG32-SG33-SG34-SG38-SG44
SG33 - C	99- TAX-MOA
TAX - M	1- Zoll-/Steuer-/Gebührenangaben
Beschreibung :	Zur Spezifikation relevanter Zoll-/Steuer-/Gebühren-Informationen.
Segmentnummer :	120
Der maßgebliche Steuersatz des Beleges wurde im Kopfteil der Nachricht angegeben. Evtl. abweichende Steuersätze werden hier auf Positionsebene angezeigt. Hinweis DE 5305: Dieses Datenelement wird nur dann benutzt, wenn der Beleg steuerbefreit ist; in diesem Fall wird in DE 5278 kein Eintrag übermittelt.	
Beispiel: TAX+7+VAT::+::+::+::16::+'	



SG25 - C 9999999- LIN-PIA-IMD-MEA-QTY-ALI-DTM-QVR-FTX-SG26-SG27-SG28-SG29-SG30-SG32-SG33-SG34-SG38-SG44					
LIN - M 1- Positionsdaten					
Beschreibung : Zur Angabe einer Position und der Unterposition.					
Segmentnummer : 121					
		EDIFACT	EAN	*	Beschreibung
<b>1082</b>	<b>Positionsnummer</b>	R n..6	R		Vom Programm vergebene Positionsnummer innerhalb des Liefernachweises
<b>1229</b>	<b>Handlungsanforderung/-benachrichtigung, codiert</b>	N an..3	N		
<b>C212</b>	<b>WAREN-/LEISTUNGSNUMMER, IDENTIFIKATION</b>	D	D		
7140	Produkt-/Leistungsnummer	R an..35	R		EAN-8, UPC-A, EAN-13 oder DUN-14 im Format n..14
7143	Produkt-/Leistungsnummer, Art, codiert	R an..3	R	*	EN = International Articiel Numbering Association (EAN) UP = UPC (Universal Product Code)
1131	Codeliste, Qualifier	N an..3	N		
3055	Verantwortliche Stelle für die Codepflege, codiert	N an..3	N		
<b>C829</b>	<b>UNTERPOSITIONS-INFORMATIONEN</b>	D	D		
5495	Anzeige für Unterposition, codiert	R an..3	R	*	1 = Unterpositionsinformation
1082	Positionsnummer	R n..6	R		
<u>Dokumentation zum Segment</u>					
Segmentstatus: Muß					
Je enthaltenem Artikel muß eine solche LIN-Unterpositionsgruppe gebildet werden.					
Hinweis:					
Die Hauptposition enthält keine Preisangaben.					
C829 und DE 7083: Die Datenelementgruppe wird nur benutzt, wenn eine Unterpositionierung notwendig ist.					
DIE KOMPLETTE BESCHREIBUNG FÜR DIE ANWENDUNG VON UNTERPOSITIONEN FINDEN SIE IM TEIL I, KAPITEL 4.11 DER DOKUMENTATION ZU EANCOM'97 .					
Beispiel: LIN+4++4000862141423:EN::+1:1'					

SG25 - C 9999999- LIN-PIA-IMD-MEA-QTY-ALI-DTM-QVR-FTX-SG26-SG27-SG28-SG29-SG30-SG32-SG33-SG34-SG38-SG44				
PIA - C 25- Zusätzliche Produktidentifikation				
Beschreibung : Zur Angabe von ergänzenden oder Substitutions-Produktidentifikationen.				
Segmentnummer : 122				
	EDIFACT	EAN	*	Beschreibung
<b>4347 Produkt-Identifikationsfunktion, Qualifier</b>	M an..3	M	*	5 = Produktidentifikation
<b>C212 WAREN-/LEISTUNGSNUMMER, IDENTIFIKATION</b>	M	M		
7140 Produkt-/Leistungsnummer	R an..35	R		
7143 Produkt-/Leistungsnummer, Art, codiert	R an..3	R		SA = Artikelnummer des Lieferanten
1131 Codeliste, Qualifier	N an..3	N		
3055 Verantwortliche Stelle für die Codepflege, codiert	R an..3	R		91 = Vergeben vom Lieferanten oder seinem Agenten
<u>Dokumentation zum Segment</u>				
Segmentstatus: Muß, wenn keine EAN/UPC im Segment LIN enthalten ist, ansonsten keine Anwendung.				
Dieses Segment wird nur dann benutzt, wenn im LIN-Segment keine EAN/UPC vorhanden ist. Es muß dann unmittelbar dem LIN-Segment folgen. In diesem Fall enthält das LIN-Segment (Muß) lediglich die Positionsnummer und die Eintragung zur Unterposition. Die Identifikation des Artikels erfolgt mit der Artikelnummer des Lieferanten im PIA-Segment, DE 4347 ist für die Primäridentifikation auf 5 zu setzen.				
Beispiel: PIA+5+ABC5343:SA::91'				

SG25 - C	9999999- LIN-PIA-IMD-MEA-QTY-ALI-DTM-QVR-FTX-SG26-SG27-SG28-SG29-SG30-SG32-SG33-SG34-SG38-SG44				
PIA - C	25- Zusätzliche Produktidentifikation				
Beschreibung	: Zur Angabe von ergänzenden oder Substitutions-Produktidentifikationen.				
Segmentnummer	: 123				
		EDIFACT	EAN	*	Beschreibung
<b>4347 Produkt-Identifikationsfunktion, Qualifier</b>		M an..3	M	*	1 = Zusätzliche Identifikation
<b>C212 WAREN-/LEISTUNGSNUMMER, IDENTIFIKATION</b>		M	M		
7140 Produkt-/Leistungsnummer		R an..35	R		
7143 Produkt-/Leistungsnummer, Art, codiert		R an..3	R		SA = Artikelnummer des Lieferanten
1131 Codeliste, Qualifier		N an..3	N		
3055 Verantwortliche Stelle für die Codepflege, codiert		O an..3	O		91 = Vergeben vom Lieferanten oder seinem Agenten
<b>C212 WAREN-/LEISTUNGSNUMMER, IDENTIFIKATION</b>		O	O		
7140 Produkt-/Leistungsnummer		R an..35	R		
7143 Produkt-/Leistungsnummer, Art, codiert		R an..3	R		IN = Positionsnummer des Käufers alternativ: BP = Artikelnummer des Käufers
1131 Codeliste, Qualifier		N an..3	N		
3055 Verantwortliche Stelle für die Codepflege, codiert		O an..3	O		92 = Vergeben vom Käufer oder seinem Agenten
<b>C212 WAREN-/LEISTUNGSNUMMER, IDENTIFIKATION</b>		O	O		
7140 Produkt-/Leistungsnummer		R an..35	R		
7143 Produkt-/Leistungsnummer, Art, codiert		R an..3	R		GN = Nationaler Produktgruppencode
1131 Codeliste, Qualifier		N an..3	N		
3055 Verantwortliche Stelle für die Codepflege, codiert		O an..3	O		246 = DE, Centrale für Coorganisation GmbH
<b>C212 WAREN-/LEISTUNGSNUMMER, IDENTIFIKATION</b>		O	O		
7140 Produkt-/Leistungsnummer		R an..35	R		
7143 Produkt-/Leistungsnummer, Art, codiert		R an..3	R		SN = Seriennummer
1131 Codeliste, Qualifier		C an..3			
3055 Verantwortliche Stelle für die Codepflege, codiert		C an..3			91 = Vergeben vom Lieferanten oder seinem Agenten
<u>Dokumentation zum Segment</u>					
Segmentstatus: Muß für Artikelnummer des Lieferanten, alle anderen Angaben sind optional.					

SG25 - C	9999999- LIN-PIA-IMD-MEA-QTY-ALI-DTM-QVR-FTX-SG26-SG27-SG28-SG29-SG30-SG32-SG33-SG34-SG38-SG44
PIA - C	25- Zusätzliche Produktidentifikation
Beschreibung :	Zur Angabe von ergänzenden oder Substitutions-Produktidentifikationen.
Segmentnummer :	123
Dieses Segment wird zur Angabe zusätzlicher Positionsidentifikationen benutzt, z. B. Artikelnummer des Käufers oder des Lieferanten.	
Beispiel: PIA+1+ABC5343:SA::91+XYZ987:IN::+1111:GN::246+0815:SN::91'	

SG25 - C	9999999- LIN-PIA-IMD-MEA-QTY-ALI-DTM-QVR-FTX-SG26-SG27-SG28-SG29-SG30-SG32-SG33-SG34-SG38-SG44
PIA - C	25- Zusätzliche Produktidentifikation
Beschreibung :	Zur Angabe von ergänzenden oder Substitutions-Produktidentifikationen.
Segmentnummer :	124
	EDIFACT EAN * Beschreibung
<b>4347 Produkt-Identifikationsfunktion, Qualifier</b>	M an..3 M * 1 = Zusätzliche Identifikation
<b>C212 WAREN-/LEISTUNGSNUMMER, IDENTIFIKATION</b>	M M
7140 Produkt-/Leistungsnummer	R an..35 R
7143 Produkt-/Leistungsnummer, Art, codiert	R an..3 R NB = Chargennummer
1131 Codeliste, Qualifier	N an..3 N
3055 Verantwortliche Stelle für die Codepflege, codiert	O an..3 O 91 = Vergeben vom Lieferanten oder seinem Agenten
<b>C212 WAREN-/LEISTUNGSNUMMER, IDENTIFIKATION</b>	O O
7140 Produkt-/Leistungsnummer	R an..35 R
7143 Produkt-/Leistungsnummer, Art, codiert	R an..3 R HS = Zolltarifsystem
1131 Codeliste, Qualifier	N an..3 N
3055 Verantwortliche Stelle für die Codepflege, codiert	O an..3 O
<b>C212 WAREN-/LEISTUNGSNUMMER, IDENTIFIKATION</b>	O O
7140 Produkt-/Leistungsnummer	R an..35 R
7143 Produkt-/Leistungsnummer, Art, codiert	R an..3 R PV = Nummer der Aktionsvariante
1131 Codeliste, Qualifier	N an..3 N
3055 Verantwortliche Stelle für die Codepflege, codiert	O an..3 O 9 = EAN (International Article Numbering Association) 91 = Vergeben vom Lieferanten oder seinem Agenten 92 = Vergeben vom Käufer oder seinem Agenten
<u>Dokumentation zum Segment</u>	
Segmentstatus: Kann	
Dieses Segment wird benutzt, wenn nicht alle relevanten Angaben im vorangegangenen PIA-Segment untergebracht werden können.	
Hinweis DE 3055: Dieses Datenelement wird nur verwendet, wenn DE 7140 keine EAN/UPC enthält.	
Beispiel: PIA+1+CH-5343:NB::91+XYZ987:HS::+4012368259753:PV::91'	

SG25 - C 9999999- LIN-PIA-IMD-MEA-QTY-ALI-DTM-QVR-FTX-SG26-SG27-SG28-SG29-SG30-SG32-SG33-SG34-SG38-SG44				
IMD - C 10- Produkt-/Leistungsbeschreibung				
Beschreibung : Zur Beschreibung der Produkt-/Leistungsposition in vereinbartem oder freiem Format.				
Segmentnummer : 125				
	EDIFACT	EAN	*	Beschreibung
<b>7077</b> Produkt-/Leistungsbeschreibung, Art, codiert	O an..3	O	*	C = Code (aus der Liste der codepflegenden Organisation)
<b>7081</b> Produkt-/Leistungsgruppe, codiert	N an..3	N		
<b>C273</b> PRODUKT-/LEISTUNGSBESCHREIBUNG	A	A		
7009 Produkt-/Leistungsbeschreibung, Identifikation	M an..17	M		IN = Fakturiereinheit (EAN-Code)
<u>Dokumentation zum Segment</u>				
Segmentstatus: Muß				
Dieses Segment wird zur Beschreibung der aktuellen Position benutzt.				
Beispiel: IMD+C++IN'				

SG25 - C	9999999-	LIN-PIA-IMD-MEA-QTY-ALI-DTM-QVR-FTX-SG26-SG27-SG28-SG29-SG30-SG32-SG33-SG34-SG38-SG44			
IMD - C	10-	Produkt-/Leistungsbeschreibung			
Beschreibung :	Zur Beschreibung der Produkt-/Leistungsposition in vereinbartem oder freiem Format.				
Segmentnummer :	126				
	EDIFACT	EAN	*	Beschreibung	
<b>7077</b>	<b>Produkt-/Leistungsbeschreibung, Art, codiert</b>	O an..3	O	*	C = Code (aus der Liste der codepflegenden Organisation)
<b>7081</b>	<b>Produkt-/Leistungsgruppe, codiert</b>	N an..3	N		
<b>C273</b>	<b>PRODUKT-/LEISTUNGSBESCHREIBUNG</b>	A	A		
7009	Produkt-/Leistungsbeschreibung, Identifikation	M an..17	M		CU = Verbrauchereinheit (EAN-Code) TU = Handelseinheit (EAN-Code)
<u>Dokumentation zum Segment</u>					
Segmentstatus: Muß					
Dieses Segment wird zur Beschreibung der aktuellen Position benutzt.					
Hinweis DE 7009: Wenn es sich bei dem Produkt in der Sortimentseinheit nicht um eine Verbrauchereinheit (CU) handelt, wird der Codewert "TU" verwendet. Es ist nur eine Angabe zugelassen.					
Beispiel: IMD+C++CU'					

SG25 - C 9999999- LIN-PIA-IMD-MEA-QTY-ALI-DTM-QVR-FTX-SG26-SG27-SG28-SG29-SG30-SG32-SG33-SG34-SG38-SG44				
IMD - C 10- Produkt-/Leistungsbeschreibung				
Beschreibung : Zur Beschreibung der Produkt-/Leistungsposition in vereinbartem oder freiem Format.				
Segmentnummer : 127				
	EDIFACT	EAN	*	Beschreibung
<b>7077</b> Produkt-/Leistungsbeschreibung, Art, codiert	O an..3	O	*	C = Code (aus der Liste der codepflegenden Organisation)
<b>7081</b> Produkt-/Leistungsgruppe, codiert	N an..3	N		
<b>C273</b> PRODUKT-/LEISTUNGSBESCHREIBUNG	A	A		
7009 Produkt-/Leistungsbeschreibung, Identifikation	M an..17	M		RC = Mehrweg-Behälter (EAN-Code)
<u>Dokumentation zum Segment</u>				
Segmentstatus: Kann				
Dieses Segment wird zur Beschreibung der aktuellen Position benutzt.				
Mit diesem Segment wird gekennzeichnet, daß die EAN im LIN-Segment Leergut identifiziert.				
Beispiel: IMD+C++RC'				



SG25 - C 9999999- LIN-PIA-IMD-MEA-QTY-ALI-DTM-QVR-FTX-SG26-SG27-SG28-SG29-SG30-SG32-SG33-SG34-SG38-SG44				
IMD - C 10- Produkt-/Leistungsbeschreibung				
Beschreibung :		Zur Beschreibung der Produkt-/Leistungsposition in vereinbartem oder freiem Format.		
Segmentnummer :		128		
		EDIFACT	EAN	* Beschreibung
<b>7077</b>	<b>Produkt-/Leistungsbeschreibung, Art, codiert</b>	O an..3	O	* A = Freies Format - lange Beschreibung
<b>7081</b>	<b>Produkt-/Leistungsgruppe, codiert</b>	N an..3	N	
<b>C273</b>	<b>PRODUKT-/LEISTUNGSBESCHREIBUNG</b>	A	A	
7009	Produkt-/Leistungsbeschreibung, Identifikation	N an..17	N	
1131	Codeliste, Qualifier	N an..3	N	
3055	Verantwortliche Stelle für die Codepflege, codiert	N an..3	N	
7008	Produkt-/Leistungsbeschreibung	M an..35	M	
<u>Dokumentation zum Segment</u>				
Segmentstatus: Muß				
Dieses Segment wird zur Beschreibung der aktuellen Position benutzt.				
Beispiel: IMD+A+++::Rüssel von Rudi'				

SG25 - C	9999999-	LIN-PIA-IMD-MEA-QTY-ALI-DTM-QVR-FTX-SG26-SG27-SG28-SG29-SG30-SG32-SG33-SG34-SG38-SG44		
MEA - C	5-	Maße und Gewichte		
Beschreibung :	Zur Angabe von Maßen einschließlich Toleranzen, Gewichte und Zählerergebnisse.			
Segmentnummer :	129			
	EDIFACT	EAN	*	Beschreibung
<b>6311 Maßangaben, Anwendungsqualifier</b>	M an..3	M		PD = Physische Abmessungen (bestelltes Produkt)
<b>C502 EINZELHEITEN ZU MAßANGABEN</b>	A	A		
6313 Maßangabe, Dimension, codiert	A an..3	A		AAA = Nettogewicht einer Einheit AAB = Bruttogewicht einer Einheit
6321 Signifikanz der Maßangabe, codiert	N an..3	N		
6155 Maß-Attribut, codiert	N an..3	N		
6154 Maß-Attribut	N an..70	N		
<b>C174 MAßWERT/BANDBREITE</b>	R	R		
6411 Maßeinheit, Qualifier	M an..3	M		GRM = Gramm
6314 Meßwert	O n..18	O		
<u>Dokumentation zum Segment</u>				
Segmentstatus: Kann				
Das MEA-Segment wird hier zur Angabe des Gewichts eines im Display/Sortiment enthaltenen Artikels verwendet.				
Beispiel: MEA+PD+AAA:::+GRM:6370'				

SG25 - C      9999999- LIN-PIA-IMD-MEA-QTY-ALI-DTM-QVR-FTX-SG26-SG27-SG28-SG29-SG30-SG32-SG33-SG34-SG38-SG44				
QTY - C              5- Menge				
Beschreibung        :      Zur Angabe einer zugehörigen Menge.				
Segmentnummer    :      130				
	EDIFACT	EAN	*	Beschreibung
<b>C186 MENGENANGABEN</b>	M	M		
6063 Menge, Qualifier	M an..3	M	*	47 = Berechnete Menge
6060 Menge	M n..15	M		
6411 Maßeinheit, Qualifier	D an..3	D		
				KGM = Kilogramm LTR = Liter (1 dm <sup>3</sup> ) MTR = Meter PCE = Stück PA = Päckchen EA = Jedes einzelne (Eines) (z.B. eine einzelne Zigarette)
<u>Dokumentation zum Segment</u>				
Segmentstatus: Muß				
Dieses Segment enthält die Gesamtanzahl der Einheiten, die in allen gelieferten Displays/Sortimenten der aktuellen Position enthalten sind, d.h. die Menge enthaltener Einheiten je Display/Sortiment ist mit der Anzahl der gelieferten Displays/Sortimente aus der Hauptposition multipliziert.				
Bei Gutschriften müssen im Liefernachweis vorzeichengerechte Angaben gemacht werden.				
Beispiel: QTY+47:1:PCE'				

SG25 - C 9999999- LIN-PIA-IMD-MEA-QTY-ALI-DTM-QVR-FTX-SG26-SG27-SG28-SG29-SG30-SG32-SG33-SG34-SG38-SG44				
QTY - C 5- Menge				
Beschreibung : Zur Angabe einer zugehörigen Menge.				
Segmentnummer : 131				
	EDIFACT	EAN	*	Beschreibung
<b>C186 MENGENANGABEN</b>	M	M		
6063 Menge, Qualifier	M an..3	M	*	192 = Menge ohne Berechnung
6060 Menge	M n..15	M		
6411 Maßeinheit, Qualifier	D an..3	D		
				KGM = Kilogramm LTR = Liter (1 dm <sup>3</sup> ) MTR = Meter PCE = Stück PA = Päckchen EA = Jedes einzelne (Eines) (z.B. eine einzelne Zigarette)
<u>Dokumentation zum Segment</u>				
Segmentstatus: Kann				
Dieses Segment kann zur Angabe von Mengen ohne Berechnung benutzt werden.				
Es muß bilateral abgesprochen werden, ob mehr als eine Mengenangabe je Position zulässig ist.				
Beispiel: QTY+192:1:PCE'				

SG25 - C 9999999- LIN-PIA-IMD-MEA-QTY-ALI-DTM-QVR-FTX-SG26-SG27-SG28-SG29-SG30-SG32-SG33-SG34-SG38-SG44				
SG26 - C 5- MOA				
MOA - M 1- Geldbetrag				
Beschreibung : Zur Angabe eines Geldbetrages.				
Segmentnummer : 132				
	EDIFACT	EAN	*	Beschreibung
<b>C516 GELDBETRAG</b>	M	M		
5025 Geldbetragsart, Qualifier	M an..3	M		66 = Positionswert 203 = Positionsbetrag
5004 Geldbetrag	R n..18	R		
<u>Dokumentation zum Segment</u>				
Segmentstatus: Kann, außer es soll ein mit Preisen und Konditionen bewerteter Liefernachweis erstellt werden.				
Dieses Segment dient der Angabe des Positionswertes und ersetzt das entsprechende MOA-Segment auf Haupt-Positionsebene.				
Verwenden Sie Codewert 203, wenn der im PRI-Segment angegebene Preis ein Bruttopreis ist, z. B. Positionsbetrag = (Menge * Preis je Einheit) + Zuschläge - Abschläge. Sofern vorhanden, müssen Zu-/Abschläge angegeben werden.				
Verwenden Sie Codewert 66, wenn der im PRI-Segment angegebene Preis ein Nettopreis ist, z. B. Positionsbetrag = (Menge * Preis). Eventuell vorhandene Zu-/Abschläge können nur zu Informationszwecken angegeben werden.				
Wichtiger Hinweis:				
Hinweis DE 5004: >>>> Der Betrag muß vorzeichengerecht mitgeteilt werden <<<<<				
JE NACHRICHT DARF NUR EINES DER BEIDEN VEFAHREN VERWENDET WERDEN				
Beispiel: MOA+203:108.13'				

SG25 - C 9999999- LIN-PIA-IMD-MEA-QTY-ALI-DTM-QVR-FTX-SG26-SG27-SG28-SG29-SG30-SG32-SG33-SG34-SG38-SG44				
SG26 - C 5- MOA				
MOA - M 1- Geldbetrag				
Beschreibung : Zur Angabe eines Geldbetrages.				
Segmentnummer : 133				
	EDIFACT	EAN	*	Beschreibung
<b>C516 GELDBETRAG</b>	M	M		
5025 Geldbetragsart, Qualifier	M an..3	M		131 = Gesamtzu-/abschläge
5004 Geldbetrag	R n..18	R		
<u>Dokumentation zum Segment</u>				
Segmentstatus: Kann				
Dieses Segment muß dann angegeben werden, wenn rechnerisch wirksame Konditionen auf Articlebene vorhanden sind. Es beinhaltet die Summe aller Konditionen, die den Nettowarenwert dieser Position beeinflussen.				
Hinweis DE 5004: >>>> Der Betrag muß vorzeichengerecht mitgeteilt werden <<<<<				
Beispiel: MOA+131:-1.65'				

SG25 - C 9999999- LIN-PIA-IMD-MEA-QTY-ALI-DTM-QVR-FTX-SG26-SG27-SG28-SG29-SG30-SG32-SG33-SG34-SG38-SG44				
SG28 - C 25- PRI				
PRI - M 1- Preisangaben				
Beschreibung : Zur Angabe von Preisinformationen.				
Segmentnummer : 134				
	EDIFACT	EAN	*	Beschreibung
<b>C509 PREISINFORMATION</b>	R	R		
5125 Preis, Qualifier	M an..3	M		AAA = Nettokalkulation AAB = Bruttokalkulation
5118 Preis	R n..15	R		
5375 Preisart, codiert	N an..3	N		
5387 Preisart, Qualifier	O an..3	O		
5284 Preisbasis-Menge	D n..9	D		
6411 Maßeinheit, Qualifier	D an..3	D		KGM = Kilogramm LTR = Liter (1 dm3) MTR = Meter PCE = Stück PA = Päckchen EA = Jedes einzelne (Eines) (z.B. eine einzelne Zigarette)
<u>Dokumentation zum Segment</u>				
Segmentstatus: Kann, außer es soll ein mit Preisen bewerteter Liefernachweis erstellt werden.				
Dieses Segment muß benutzt werden, um Preisangaben für die Berechnung des Warenwertes anzugeben.				
Ausnahme: Werden die in Displays enthaltenen Artikel fakturiert, erfolgt die Preisangabe ausschließlich auf Unterpositionsebene.				
Hinweis DE 5125: Die Verwendung dieser Schlüsselwerte steht in Zusammenhang mit der Darstellung des Warenwertes im MOA-Segment der Segmentgruppe 26 (DE 5025= 203 oder 66).				
Beispiel: PRI+AAB:9.98:::1:PCE'				

SG25 - C 9999999- LIN-PIA-IMD-MEA-QTY-ALI-DTM-QVR-FTX-SG26-SG27-SG28-SG29-SG30-SG32-SG33-SG34-SG38-SG44				
SG28 - C 25- PRI				
PRI - M 1- Preisangaben				
Beschreibung : Zur Angabe von Preisinformationen.				
Segmentnummer : 135				
	EDIFACT	EAN	*	Beschreibung
<b>C509 PREISINFORMATION</b>	R	R		
5125 Preis, Qualifier	M an..3	M		AAE = Informationspreis ohne Zu-/Abschläge, inklusive Steuern
5118 Preis	R n..15	R		
5375 Preisart, codiert	N an..3	N		
5387 Preisart, Qualifier	M an..3	M		SRP = Empfohlener Einzelhandelspreis
5284 Preisbasis-Menge	D n..9	D		
6411 Maßeinheit, Qualifier	D an..3	D		KGM = Kilogramm LTR = Liter (1 dm3) MTR = Meter PCE = Stück PA = Päckchen EA = Jedes einzelne (Eines) (z.B. eine einzelne Zigarette)
<u>Dokumentation zum Segment</u>				
Segmentstatus: Kann				
Dieses Segment kann benutzt werden, um den Ladenverkaufspreis anzugeben.				
Beispiel: PRI+AAE:19.98::SRP:1:PCE'				



SG25 - C	9999999- LIN-PIA-IMD-MEA-QTY-ALI-DTM-QVR-FTX-SG26-SG27-SG28-SG29-SG30-SG32-SG33-SG34-SG38-SG44			
SG30 - C	10- PAC-MEA-SG31			
PAC - M	1- Packstück/Verpackung			
Beschreibung :	Zur Angabe der Anzahl und der Art der Packstücke/physischen Einheiten.			
Segmentnummer :	136			
	EDIFACT	EAN	*	Beschreibung
<b>7224 Anzahl der Packstücke</b>	D n..8	D		nur bei Frischware oder Textil, sonst N
<b>C531 VERPACKUNGSANGABEN</b>	O	O		
7075 Verpackungsebene, codiert	N an..3	N		
7233 Verpackungsbezogene Informationen, codiert	N an..3	N		
7073 Verpackungsbedingungen, codiert	N an..3	N		
<b>C202 VERPACKUNGSART</b>	O	O		
7065 Art der Verpackung, Identifikation	A an..17	A		Codewerte aus EANCOM-Codeliste 7065
1131 Codeliste, Qualifier	O an..3	O		
3055 Verantwortliche Stelle für die Codepflege, codiert	D an..3	D		
7064 Art der Verpackung	D an..35	D		z.B. "12x6"
<u>Dokumentation zum Segment</u>				
Segmentstatus: Kann				
Dieses Segment dient der Angabe der Verpackungsart				
Beispiel: PAC++::+AE:::12x6'				

SG25 - C	9999999- LIN-PIA-IMD-MEA-QTY-ALI-DTM-QVR-FTX-SG26-SG27-SG28-SG29-SG30-SG32-SG33-SG34-SG38-SG44			
SG33 - C	99- TAX-MOA			
TAX - M	1- Zoll-/Steuer-/Gebührenangaben			
Beschreibung :	Zur Spezifikation relevanter Zoll-/Steuer-/Gebühren-Informationen.			
Segmentnummer :	137			
	EDIFACT	EAN	*	Beschreibung
<b>5283 Zoll-/Steuer-/Gebühren-Klasse, Qualifier</b>	M an..3	M		7 = Steuer
<b>C241 ZOLL-/STEUER-/GEBÜHRENART</b>	D	D		
5153 Zoll-/Steuer-/Gebühren-Art, codiert	O an..3	O		VAT = Mehrwertsteuer
1131 Codeliste, Qualifier	O an..3	O		
3055 Verantwortliche Stelle für die Codepflege, codiert	O an..3	O		
5152 Zoll-/Steuer-/Gebühren-Art	O an..35	O		
<b>C533 VERRECHNUNGSEINZELHEITEN VON ZOLL/STEUER/GEBÜHREN</b>	O	O		
5289 Kennzeichen für die Verrechnung von Zoll/Steuer/Gebühren	M an..6	M		
1131 Codeliste, Qualifier	O an..3	O		
3055 Verantwortliche Stelle für die Codepflege, codiert	O an..3	O		
<b>5286 Zoll-/Steuer-/Gebühren, Veranlagungsbasis</b>	O an..15	O		
<b>C243 ZOLL-/STEUER-/GEBÜHREN</b>	A	A		
5279 Zoll-/Steuer-/Gebühren-Satz, Identifikation	O an..7	O		
1131 Codeliste, Qualifier	O an..3	O		
3055 Verantwortliche Stelle für die Codepflege, codiert	O an..3	O		
5278 Zoll-/Steuer-/Gebühren-Satz	R an..17	R		Aktueller Zoll-/Steuersatz
5273 Kennzeichnung der Berechnungsgrundlage für Zoll/Steuer/Gebühren	O an..12	O		
1131 Codeliste, Qualifier	O an..3	O		
3055 Verantwortliche Stelle für die Codepflege, codiert	O an..3	O		
<b>5305 Zoll-/Steuer-/Gebühren-Kategorie, codiert</b>	D an..3	D		E = Steuerbefreit
<u>Dokumentation zum Segment</u>				
Segmentstatus: Kann				

SG25 - C	9999999- LIN-PIA-IMD-MEA-QTY-ALI-DTM-QVR-FTX-SG26-SG27-SG28-SG29-SG30-SG32-SG33-SG34-SG38-SG44
SG33 - C	99- TAX-MOA
TAX - M	1- Zoll-/Steuer-/Gebührenangaben
Beschreibung :	Zur Spezifikation relevanter Zoll-/Steuer-/Gebühren-Informationen.
Segmentnummer :	137
Der maßgebliche Steuersatz des Beleges wurde im Kopfteil der Nachricht angegeben. Evtl. abweichende Steuersätze werden hier auf Positionsebene angezeigt. Hinweis DE 5305: Dieses Datenelement wird nur dann benutzt, wenn der Beleg steuerbefreit ist; in diesem Fall wird in DE 5278 kein Eintrag übermittelt.	
Beispiel: TAX+7+VAT::+::+::+::16::+'	

SG25 - C	9999999- LIN-PIA-IMD-MEA-QTY-ALI-DTM-QVR-FTX-SG26-SG27-SG28-SG29-SG30-SG32-SG33-SG34-SG38-SG44			
SG38 - C	15- ALC-ALI-SG39-SG40-SG41-SG42-SG43			
ALC - M	1- Zu- oder Abschlag			
Beschreibung :	Zur Angabe des Zu- oder Abschlages.			
Segmentnummer :	138			
	EDIFACT	EAN	*	Beschreibung
<b>5463 Zu- oder Abschlag, Qualifier</b>	M an..3	M		A = Abschlag C = Zuschlag
<b>C552 ZU-/ABSCHLAGSINFORMATION</b>	O	O		
1230 Zu- oder Abschlag, Nummer	O an..35	O		Die Verwendung dieses Feldes ist zwischen den Datenaustauschpartnern bilateral abzustimmen.
5189 Beschreibung der Gebühren/ Abschläge, codiert	N an..3	N		
<b>4471 Verrechnungsart, codiert</b>	N an..3	N		
<b>1227 Kalkulations-Folge-Anzeiger, codiert</b>	D an..3	D		1 = Erste Kalkulationsstufe 2 = Zweite Kalkulationsstufe usw., usw., usw. 9 = Neunte Kalkulationsstufe
<b>C214 IDENTIFIKATION BESONDERER DIENSTE UND LEISTUNGEN</b>	D	D		
7161 Besondere Dienste/Leistungen, codiert	R an..3	R		AA = Werbekostenzuschuß DI = Abzug (Rabatt) EAB = Skonto MAC = Mindermengenzuschlag NAA = Einwegbehälter RAA = Rückvergütung SH = Spezieller Handhabungsdienstleistungen z.B. Preisauszeichnung
<u>Dokumentation zum Segment</u>				
Segmentgruppenstatus: Kann				
Je Artikelkondition wird eine SG 38 erstellt. Die hier dargestellten Konditionen werden zusätzlich zu den Belegkonditionen gewährt, wenn ein Positionswert mit MOA+203 und ein Gesamtabschlag mit MOA+131 in SG 26 enthalten ist. Ansonsten haben die Konditionen rein informativen Charakter.				
Beispiel: ALC+A+Absprache:++1+DI'				

SG25 - C	9999999-	LIN-PIA-IMD-MEA-QTY-ALI-DTM-QVR-FTX-SG26-SG27-SG28-SG29-SG30-SG32-SG33-SG34-SG38-SG44		
SG38 - C	15-	ALC-ALI-SG39-SG40-SG41-SG42-SG43		
SG39 - C	1-	QTY		
QTY - M	1-	Menge		
Beschreibung	:	Zur Angabe einer zugehörigen Menge.		
Segmentnummer	:	139		
	EDIFACT	EAN	*	Beschreibung
<b>C186 MENGENANGABEN</b>	M			
6063 Menge, Qualifier	M an..3	M		1 = Diskrete Menge
6060 Menge	M n..15	M		
6411 Maßeinheit, Qualifier	D an..3	D		PCE = Stück PA = Päckchen
<u>Dokumentation zum Segment</u>				
Segmentstatus: Kann				
Das QTY-Segment in der ALC-Gruppe wird zur Angabe spezieller Mengen verwendet, für die Rabatte gewährt werden.				
Beispiel: QTY+1:12:PCE'				

SG25 - C	9999999-	LIN-PIA-IMD-MEA-QTY-ALI-DTM-QVR-FTX-SG26-SG27-SG28-SG29-SG30-SG32-SG33-SG34-SG38-SG44		
SG38 - C	15-	ALC-ALI-SG39-SG40-SG41-SG42-SG43		
SG40 - C	1-	PCD		
PCD - M	1-	Prozentangaben		
Beschreibung :	Zur Angabe von Prozentinformationen.			
Segmentnummer :	140			
	EDIFACT	EAN	*	Beschreibung
<b>C501 PROZENTANGABEN</b>	M	M		
5245 Prozentsatz, Qualifier	M an..3	M		3 = Zu- oder Abschlag
5482 Prozentsatz	R n..10	R		
<u>Dokumentation zum Segment</u>				
Segmentstatus: Kann				
Dieses Segment wird zur Angabe prozentualer Zu-/Abschläge für die berechnete Position benutzt.				
Beispiel: PCD+3:0.75'				

SG25 - C	9999999-	LIN-PIA-IMD-MEA-QTY-ALI-DTM-QVR-FTX-SG26-SG27-SG28-SG29-SG30-SG32-SG33-SG34-SG38-SG44		
SG38 - C	15-	ALC-ALI-SG39-SG40-SG41-SG42-SG43		
SG41 - C	2-	MOA		
MOA - M	1-	Geldbetrag		
Beschreibung :	Zur Angabe eines Geldbetrages.			
Segmentnummer :	141			
	EDIFACT	EAN	*	Beschreibung
<b>C516 GELDBETRAG</b>	M	M		
5025 Geldbetragsart, Qualifier	M an..3	M		8 = Zu- oder Abschlagsbetrag
5004 Geldbetrag	R n..18	R		
<u>Dokumentation zum Segment</u>				
Segmentstatus: Kann				
Dieses Segment wird zur Angabe von monetären Zu-/Abschlägen für die berechnete Position benutzt.				
Beispiel: MOA+8:1.65'				

SG25 - C	9999999-	LIN-PIA-IMD-MEA-QTY-ALI-DTM-QVR-FTX-SG26-SG27-SG28-SG29-SG30-SG32-SG33-SG34-SG38-SG44	
SG38 - C	15-	ALC-ALI-SG39-SG40-SG41-SG42-SG43	
SG41 - C	2-	MOA	
MOA - M	1-	Geldbetrag	
Beschreibung :	Zur Angabe eines Geldbetrages.		
Segmentnummer :	142		
	EDIFACT	EAN	* Beschreibung
<b>C516 GELDBETRAG</b>	M	M	
5025 Geldbetragsart, Qualifier	M an..3	M	25 = Zuschlags-/Abschlagsbasis
5004 Geldbetrag	R n..18	R	
<u>Dokumentation zum Segment</u>			
Segmentstatus: Kann			
Dieses Segment wird zur Angabe von Basisbeträgen für die Konditionsberechnung benutzt.			
Beispiel: MOA+25:108'			



SG25 - C	9999999-	LIN-PIA-IMD-MEA-QTY-ALI-DTM-QVR-FTX-SG26-SG27-SG28-SG29-SG30-SG32-SG33-SG34-SG38-SG44		
SG38 - C	15-	ALC-ALI-SG39-SG40-SG41-SG42-SG43		
SG42 - C	1-	RTE		
RTE - M	1-	Raten-/Satz-/Tarifangaben		
Beschreibung	:	Zur Angabe einer Rate/eines Satzes/eines Tarifs.		
Segmentnummer	:	143		
	EDIFACT	EAN	*	Beschreibung
<b>C128 RATE/SATZ/TARIF</b>	M	M		
5419 Raten-/Satz-/Tarif-Art, Qualifier	M an..3	M		1 = Abschlagsrate 2 = Zuschlagsrate
5420 Rate/Satz/Tarif pro Einheit	M n..15	M		
5284 Preisbasis-Menge	O n..9	O		Menge für die effektive Rate
6411 Maßeinheit, Qualifier	D an..3	D		KGM = Kilogramm LTR = Liter (1 dm <sup>3</sup> ) MTR = Meter PCE = Stück PA = Päckchen EA = Jedes einzelne (Eines) (z.B. eine einzelne Zigarette)
<u>Dokumentation zum Segment</u>				
Segmentstatus: Kann				
Dieses Segment wird zur Angabe von monetären Zu-/Abschlägen auf Rechnungspositionsebene in Form von Raten benutzt.				
Beispiel: RTE+1:1.25:100:PCE'				

UNS - M		1- Abschnitts-Kontrollsegment		
Beschreibung	:	Dient dazu, den Kopfteil, den Positionsteil und den Summenteil innerhalb einer Nachricht voneinander zu trennen.		
Segmentnummer	:	144		
		EDIFACT	EAN	*
				Beschreibung
<b>0081</b>	<b>Abschnittskennung, codiert</b>	M a1	M	*
				S = Trennung Positions-/Summenteil
<u>Dokumentation zum Segment</u>				
Segmentstatus: Muß				
Dieses Segment dient der Trennung von Positions- und Summenteil einer Nachricht.				
Beispiel: UNS+S'				

SG48 - M	100- MOA-SG49				
MOA - M	1- Geldbetrag				
Beschreibung	: Zur Angabe eines Geldbetrages.				
Segmentnummer	: 145				
		EDIFACT	EAN	*	Beschreibung
<b>C516 GELDBETRAG</b>		M	M		
5025 Geldbetragsart, Qualifier		M an..3	M		77 = Rechnungsbetrag
5004 Geldbetrag		R n..18	R		
<u>Dokumentation zum Segment</u>					
Segmentstatus: Kann (siehe Hinweis)					
Diese Segmentgruppe dient der Angabe von Gesamtbeträgen für den gesamten Liefernachweis. Dieses MOA-Segment enthält den Endbetrag des Liefernachweises.					
Hinweis:					
Aus syntaktischen Gründen muß die Segmentgruppe 48 mindestens ein MOA-Segment enthalten. Bei einem unbewerteten Liefernachweis wird als Defaultwert MOA+77' vorgeschlagen.					
Bei Gutschriften müssen im Liefernachweis vorzeichengerechte Angaben gemacht werden.					
Beispiel: MOA+77:121.99'					

SG48 - M	100- MOA-SG49				
MOA - M	1- Geldbetrag				
Beschreibung	:	Zur Angabe eines Geldbetrages.			
Segmentnummer	:	146			
		EDIFACT	EAN	*	Beschreibung
<b>C516 GELDBETRAG</b>		M	M		
5025 Geldbetragsart, Qualifier		M an..3	M		79 = Gesamtpositionsbetrag
5004 Geldbetrag		R n..18	R		
<u>Dokumentation zum Segment</u>					
Segmentstatus: Muß, wenn auf Positionsebene Warenwerte angegeben wurden, sonst weglassen.					
Dieses MOA-Segment enthält den Gesamtpositionsbetrag des Liefernachweises.					
Bei Gutschriften müssen im Liefernachweis vorzeichengerechte Angaben gemacht werden.					
Beispiel: MOA+79:108.13'					

SG48 - M	100- MOA-SG49				
MOA - M	1- Geldbetrag				
Beschreibung	:	Zur Angabe eines Geldbetrages.			
Segmentnummer	:	147			
		EDIFACT	EAN	*	Beschreibung
<b>C516 GELDBETRAG</b>		M	M		
5025 Geldbetragsart, Qualifier		M an..3	M		131 = Gesamtzu-/abschläge
5004 Geldbetrag		R n..18	R		
<u>Dokumentation zum Segment</u>					
Segmentstatus: Muß, sofern Belegkonditionen berechnet werden.					
Dieses MOA-Segment enthält die Summe der Zu-/Abschläge auf Belegebene des Liefernachweises.					
Hinweis DE 5004: >>>> Der Betrag muß vorzeichengerecht mitgeteilt werden <<<<					
Beispiel: MOA+131:-2.97'					

SG48 - M	100- MOA-SG49				
MOA - M	1- Geldbetrag				
Beschreibung	:	Zur Angabe eines Geldbetrages.			
Segmentnummer	:	148			
		EDIFACT	EAN	*	Beschreibung
<b>C516 GELDBETRAG</b>		M	M		
5025 Geldbetragsart, Qualifier		M an..3	M		10E = Münzgeld (EAN-Code)
5004 Geldbetrag		R n..18	R		
<u>Dokumentation zum Segment</u>					
Segmentstatus: Kann					
Dieses Segment dient der Angabe des Münzgeldes					
Bei Gutschriften müssen im Liefernachweis vorzeichengerechte Angaben gemacht werden.					
Beispiel: MOA+10E:20'					

SG48 - M	100- MOA-SG49				
MOA - M	1- Geldbetrag				
Beschreibung	:	Zur Angabe eines Geldbetrages.			
Segmentnummer	:	149			
		EDIFACT	EAN	*	Beschreibung
<b>C516 GELDBETRAG</b>		M	M		
5025 Geldbetragsart, Qualifier		M an..3	M		11E = Gesamtverkaufswert (EAN-Code)
5004 Geldbetrag		R n..18	R		
<u>Dokumentation zum Segment</u>					
Segmentstatus: Kann					
Dieses Segment dient der Angabe des Gesamtverkaufswertes.					
Bei Gutschriften müssen im Liefernachweis vorzeichengerechte Angaben gemacht werden.					
Beispiel: MOA+11E:219.78'					

SG50 - C		10- TAX-MOA			
TAX - M		1- Zoll-/Steuer-/Gebührenangaben			
Beschreibung :		Zur Spezifikation relevanter Zoll-/Steuer-/Gebühren-Informationen.			
Segmentnummer :		150			
		EDIFACT	EAN	*	Beschreibung
<b>5283</b>	<b>Zoll-/Steuer-/Gebühren-Klasse, Qualifier</b>	M an..3	M		7 = Steuer
<b>C241</b>	<b>ZOLL-/STEUER-/GEBÜHRENART</b>	D	D		
5153	Zoll-/Steuer-/Gebühren-Art, codiert	O an..3	O		VAT = Mehrwertsteuer
1131	Codeliste, Qualifier	O an..3	O		
3055	Verantwortliche Stelle für die Codepflege, codiert	O an..3	O		
5152	Zoll-/Steuer-/Gebühren-Art	O an..35	O		
<b>C533</b>	<b>VERRECHNUNGSEINZELHEITEN VON ZOLL/STEUER/GEBÜHREN</b>	O	O		
5289	Kennzeichen für die Verrechnung von Zoll/Steuer/Gebühren	M an..6	M		
1131	Codeliste, Qualifier	O an..3	O		
3055	Verantwortliche Stelle für die Codepflege, codiert	O an..3	O		
<b>5286</b>	<b>Zoll-/Steuer-/Gebühren, Veranlagungsbasis</b>	O an..15	O		
<b>C243</b>	<b>ZOLL-/STEUER-/GEBÜHREN</b>	A	A		
5279	Zoll-/Steuer-/Gebühren-Satz, Identifikation	O an..7	O		
1131	Codeliste, Qualifier	O an..3	O		
3055	Verantwortliche Stelle für die Codepflege, codiert	O an..3	O		
5278	Zoll-/Steuer-/Gebühren-Satz	R an..17	R		Aktueller Zoll-/Steuersatz
5273	Kennzeichnung der Berechnungsgrundlage für Zoll/Steuer/Gebühren	O an..12	O		
1131	Codeliste, Qualifier	O an..3	O		
3055	Verantwortliche Stelle für die Codepflege, codiert	O an..3	O		
<b>5305</b>	<b>Zoll-/Steuer-/Gebühren-Kategorie, codiert</b>	D an..3	D		E = Steuerbefreit
<u>Dokumentation zum Segment</u>					
Segmentgruppenstatus: Kann					
Enthält der Liefernachweis mehrere Mehrwertsteuersätze, ist je vorhandenem Steuersatz diese Segmentgruppe zu übermitteln, d.h. bei nur einem UST-Satz im Liefernachweis wird die Segmentgruppe 50 NICHT erstellt.					



SG50 - C	10- TAX-MOA
TAX - M	1- Zoll-/Steuer-/Gebührenangaben
Beschreibung :	Zur Spezifikation relevanter Zoll-/Steuer-/Gebühren-Informationen.
Segmentnummer :	150
Hinweis DE 5305: Dieses Datenelement wird nur dann benutzt, wenn der Beleg steuerbefreit ist; in diesem Fall wird in DE 5278 kein Eintrag übermittelt.	
Beispiel: TAX+7+VAT::+::++::16::+'	

SG50 - C		10- TAX-MOA		
MOA - C		2- Geldbetrag		
Beschreibung :		Zur Angabe eines Geldbetrages.		
Segmentnummer :		151		
		EDIFACT	EAN	* Beschreibung
<b>C516 GELDBETRAG</b>		M	M	
5025 Geldbetragsart, Qualifier		M an..3	M	* 79 = Gesamtpositionsbetrag
5004 Geldbetrag		R n..18	R	
<u>Dokumentation zum Segment</u>				
Segmentstatus: Muß, wenn auf Positionsebene Warenwerte angegeben wurden, sonst weglassen.				
Dieses Segment wird zur Angabe des Gesamtpositionsbetrages benutzt.				
Bei Gutschriften müssen im Liefernachweis vorzeichengerechte Angaben gemacht werden.				
Beispiel: MOA+79:108.13'				

SG50 - C		10- TAX-MOA		
MOA - C		2- Geldbetrag		
Beschreibung :		Zur Angabe eines Geldbetrages.		
Segmentnummer :		152		
		EDIFACT	EAN	* Beschreibung
<b>C516</b>	<b>GELDBETRAG</b>	M	M	
5025	Geldbetragsart, Qualifier	M an..3	M	131 = Gesamtzu-/abschläge
5004	Geldbetrag	R n..18	R	
<u>Dokumentation zum Segment</u>				
Segmentstatus: Muß, sofern Belegkonditionen berechnet werden.				
Dieses MOA-Segment enthält die Summe der Zu-/Abschläge auf Belegebene/UST-Satz des Liefernachweises.				
Hinweis DE 5004: >>>> Der Betrag muß vorzeichengerecht mitgeteilt werden <<<<				
Beispiel: MOA+131:2.97'				

UNT - M		1- Nachrichten-Endesegment		
Beschreibung :		Dient dazu, eine Nachricht zu beenden und sie auf Vollständigkeit zu prüfen.		
Segmentnummer :		153		
		EDIFACT	EAN	*
				Beschreibung
<b>0074</b>	<b>Anzahl der Segmente in einer Nachricht</b>	M n..6	M	Hier wird die Gesamtzahl der Segmente einer Nachricht angegeben
<b>0062</b>	<b>Nachrichten-Referenznummer</b>	M an..14	M	Die Referenznummer aus dem UNH-Segment muß hier wiederholt werden
<u>Dokumentation zum Segment</u>				
Segmentstatus: Muß				
Das UNT-Segment ist ein Muß-Segment in UN/EDIFACT. Es muß immer das letzte Segment in einer Nachricht sein.				
Beispiel: UNT+153+ME000001'				

## 8 Verwendete Codes

DE	Code	Codename	Segment
0051	UN	UN/ECE/TRADE/WP.4, United Nations Standard Messages (UNSM)	UNH
0052	D	Draft (Entwurf)	UNH
0054	96A	Version 96A	UNH
0065	INVOIC	Rechnung	UNH
0081	S	Trennung Positions-/Summenteil	UNS
1001	325	Proforma-Rechnung	BGM
1153	AAK	Liefermeldungsnummer	RFF
1153	ACE	Bezugnehmende Dokumentennummer	RFF
1153	AGB	Referenznummer für Vertragspartner	RFF
1153	ALO	Wareneingangsmeldung-Nummer	RFF
1153	API	Zusätzliche Partneridentifikation (EAN-Code)	RFF
1153	CDN	Referenznummer einer Handelsunstimmigkeit (EAN-Code)	RFF
1153	CT	Vertragsnummer	RFF
1153	DM	Dokumenten-Nummer	RFF
1153	DQ	Lieferscheinnummer	RFF
1153	IT	Interne Kundennummer	RFF
1153	IV	Rechnungsnummer	RFF
1153	ON	Auftrags-/Bestellnummer (Käufer)	RFF
1153	PDR	Referenznummer zum Abliefernachweis (EAN-Code)	RFF
1153	VA	Umsatzsteuer-Identifikationsnummer	RFF
1225	7	Duplikat	BGM
1225	9	Original	BGM
1227	1	Erste Kalkulationsstufe	ALC
1227	2	Zweite Kalkulationsstufe	ALC
1227	9	Neunte Kalkulationsstufe	ALC
2005	12	Fälligkeitsdatum bei Skontoabzug	DTM
2005	13	Fälligkeitsdatum bei Zahlung ohne Abzug	DTM
2005	137	Dokumenten/Nachrichten Datum/Zeit	DTM
2005	171	Referenzdatum/-zeit	DTM
2005	200	Aufnahme der Ladung (Pick-up), Datum/Zeit	DTM
2005	209	Valutadatum	DTM
2005	35	Lieferdatum/-zeit, tatsächliches	DTM
2379	102	Datumsformat JJJJMMTT	DTM
2379	203	Datumsformat JJJJMMTTHHMM	DTM
3035	BY	Käufer	NAD
3035	DP	Lieferanschrift	NAD
3035	DS	Distributeur	NAD
3035	IV	Rechnungsempfänger	NAD
3035	PE	Zahlungsempfänger	NAD
3035	PW	Übernahmestelle	NAD
3035	SU	Lieferant	NAD
3035	UC	Endempfänger	NAD

DE	Code	Codename	Segment
3055	2	CEC (Commission of the European Communities)	PIA
3055	246	DE, Centrale für Coorganisation GmbH	PIA
3055	9	EAN (International Article Numbering Association)	NAD
3055	91	Vergeben vom Lieferanten oder seinem Agenten	PIA
3055	92	Vergeben vom Käufer oder seinem Agenten	PIA
3139	PD	Einkaufsabteilung	CTA
3139	WH	Lagerhaus	CTA
3207	DE	GERMANY	NAD
3239	DE	DEUTSCHLAND, BUNDESREPUBLIK	ALI
3453	DE	Deutsch	FTX
4183	15	Nicht Skontofähig	ALI
4183	60E	Lieferung direkt an Abverkaufsstelle (EAN-Code)	ALI
4279	3	Fixdatum	PAT
4347	1	Zusätzliche Identifikation	PIA
4347	5	Produktidentifikation	PIA
4451	SUR	Lieferantenhinweise	FTX
4451	ZZZ	Bilateral vereinbart	FTX
4453	1	Text für nachfolgenden Gebrauch	FTX
4461	10	Bar	PAI
4461	20	Scheck	PAI
4461	31	Lastschriftübermittlung	PAI
4461	42	Zahlung an Bankkonto	PAI
5025	10E	Münzgeld (EAN-Code)	MOA
5025	11E	Gesamtverkaufswert (EAN-Code)	MOA
5025	131	Gesamtzu-/abschläge	MOA
5025	203	Positionsbetrag	MOA
5025	204	Abschlagsbetrag	MOA
5025	25	Zuschlags-/Abschlagsbasis	MOA
5025	66	Positionswert	MOA
5025	77	Rechnungsbetrag	MOA
5025	79	Gesamtpositionsbetrag	MOA
5025	8	Zu- oder Abschlagsbetrag	MOA
5125	AAA	Nettokalkulation	PRI
5125	AAB	Bruttokalkulation	PRI
5125	AAE	Informationspreis ohne Zu-/Abschläge, inklusive Steuern	PRI
5125	CAL	Kalkulationspreis	PRI
5153	VAT	Mehrwertsteuer	TAX
5245	12	Abzug	PCD
5245	3	Zu- oder Abschlag	PCD
5283	7	Steuer	TAX
5305	E	Steuerbefreit	TAX
5387	ABE	Einzelhandelsverkaufspreis - ohne Steuern	PRI
5387	SRP	Empfohlener Einzelhandelspreis	PRI
5419	1	Abschlagsrate	RTE
5419	2	Zuschlagsrate	RTE
5463	A	Abschlag	ALC
5463	C	Zuschlag	ALC

DE	Code	Codename	Segment
5495	1	Unterpositionsinformation	LIN
6063	1	Diskrete Menge	QTY
6063	192	Menge ohne Berechnung	QTY
6063	45E	Anzahl in höheren Gebindeformen enthaltenen Einheiten (EAN-Code)	QTY
6063	46	Gelieferte Menge	QTY
6063	47	Berechnete Menge	QTY
6063	59	Anzahl der Verbrauchereinheiten in einer Handelseinheit	QTY
6311	PD	Physische Abmessungen (bestelltes Produkt)	MEA
6313	AAA	Nettogewicht einer Einheit	MEA
6313	AAB	Bruttogewicht einer Einheit	MEA
6343	4	Währung der Rechnung	CUX
6345	DEM	Deutsche Mark	CUX
6345	EUR	Europäischer Euro (EAN-Code)	CUX
6347	2	Referenzwährung	CUX
6347	3	Zielwährung	CUX
6411	EA	Jedes einzelne (Eines)	QTY
6411	GRM	Gramm	MEA
6411	KGM	Kilogramm	RTE
6411	LTR	Liter (1 dm3)	QTY
6411	MTR	Meter	RTE
6411	PA	Päckchen	QTY
6411	PCE	Stück	RTE
7009	CU	Verbrauchereinheit (EAN-Code)	IMD
7009	IN	Fakturiereinheit (EAN-Code)	IMD
7009	RC	Mehrweg-Behälter (EAN-Code)	IMD
7009	SG	Sortimentseinheit (gemischtes Sortiment) (EAN-Code)	IMD
7009	TU	Handelseinheit (EAN-Code)	IMD
7077	A	Freies Format - lange Beschreibung	IMD
7077	B	Code und Text	IMD
7077	C	Code (aus der Liste der codepflegenden Organisation)	IMD
7081	13	Qualität	IMD
7081	35	Farbe	IMD
7081	38	Sorte	IMD
7081	98	Größe	IMD
7081	SGR	Größenraster (EAN-Code)	IMD
7143	EN	International Article Numbering Association (EAN)	LIN
7143	EWC	Efficient Waste Catalogue	PIA
7143	GN	Nationaler Produktgruppencode	PIA
7143	HS	Zolltarifsystem	PIA
7143	IN	Positionsnummer des Käufers	PIA
7143	NB	Chargennummer	PIA
7143	PV	Nummer der Aktionsvariante	PIA
7143	SA	Artikelnummer des Lieferanten	PIA
7143	SN	Seriennummer	PIA
7143	UP	UPC (Universal Product Code)	LIN

DE	Code	Codename	Segment
7161	AA	Werbekostenzuschuß	ALC
7161	DI	Abzug (Rabatt)	ALC
7161	EAB	Skonto	ALC
7161	FC	Frachtgebühren	ALC
7161	IN	Versicherung	ALC
7161	MAC	Mindermengenzuschlag	ALC
7161	NAA	Einwegbehälter	ALC
7161	PC	Verpacken	ALC
7161	RAA	Rückvergütung	ALC
7161	SH	Spezieller Handhabungsdienstleistungen	ALC



## 9 Gesamtbeispiel

Bitte beachten Sie, dass Beispiele zu EANCOM® '97 Nachrichten alle möglichen in der Dokumentation aufgezeigten Konstellationen beschreiben sollen. Sie können daher nicht immer die Anforderungen an einen Geschäftsprozess wirklichkeitsnah wiedergeben.

**UNH+ME000001+INVOIC:D:96A:UN:EAN008'**

Die Referenznummer der INVOIC-Nachricht (Liefernachweis) lautet ME00001.

**BGM+325:::+87441+9'**

Die Dokumentennummer lautet 87441.

**DTM+137:20000511:102'**

Die Nachricht wurde am 02.04.1998 erstellt.

**DTM+35:19980315:102'**

Die Lieferung erfolgte am 15.03.1998

**DTM+200:19981026:102'**

Dieses Beispiel fordert die Aufnahme der Ladung (Pick-up) am 26. Oktober 1998.

**PAI+::31'**

Lastschriftverfahren ist vereinbart

**ALI+++15'**

Die gesamte Nachricht unterliegt einer Konditionssperre, z.B. bei Leergutbelegen

**ALI+DE'**

Das Herkunftsland ist Deutschland

**ALI+++60E'**

Streckenlieferung

**FTX+ZZZ+1++FREIER TEXT:FREE TEXT:FREIER TEXT:FREE TEXT:FREIER TEXT+DE'**

Möglichkeit der Angabe von Freitext

**RFF+ON:4711'**

Die Nachricht referenziert auf die Bestellung 4711 des Kunden.

**DTM+171:19980301:102'**

Der Kundenauftrag ist vom 01.03.1998

**RFF+DQ:4714'**

Die Nachricht referenziert auf den Lieferschein 4714.

**DTM+171:19980301:102'**

Das Lieferscheindatum lautet: 01.03.1998

**RFF+IV:4713'**

Der Liefernachweis ist in der Rechnung 4713 fakturiert.

**DTM+171:19980301:102'**

**RFF+CT:1'**

Der Liefernachweis referenziert auf das Abkommen 1.

**DTM+171:19980301:102'**

Das Datum zum Abkommen lautet: 01.03.1998

**RFF+DM:8711'**

Die Gutschrift referenziert auf Beleg 8711.

**DTM+171:19980301:102'**

Das Datum des referenzierten Belegs lautet: 01.03.1998

**RFF+CDN:8711'**

Die Gutschrift referenziert auf Reklamation 8711.

**DTM+171:19980301:102'**

Das Datum der Reklamation lautet: 01.03.1998

**RFF+PDR:8799'**

Der Beleg referenziert auf die Warenrücknahme-Nummer 8799.

**DTM+171:19980301:102'**

Das Datum des Warenrücknahmebeleges lautet: 01.03.1998

**RFF+ACE:8799'**

Der Beleg referenziert auf Dokument Nummer 8799.

**DTM+171:19980301:102'**

Das Datum des bezugnehmenden Dokumentes lautet: 01.03.1998

**RFF+AGB:4711'**

Die Nachricht referenziert auf die Bestellung 4711 des Endkunden.

**NAD+BY+4071615111110::9'**

Der Käufer/Rechnungsempfänger hat die ILN 4071615111110.

**RFF+API:0815'**

Die Zusatzidentifikation lautet 0815.

**RFF+VA:DE090909'**

Die Umsatzsteueridentifikationsnummer lautet DE090909.

**NAD+IV+4071615192710::9'**

Der Rechnungsempfänger hat die ILN 4071615192710.

**RFF+API:0815'****RFF+VA:DE090909'**

Die Umsatzsteueridentifikationsnummer lautet DE090909.

**NAD+DP+4089876511111::9++Tante Emma Laden::::+Maarweg 104:::+Köln++50825+DE'**

Die Lieferanschrift hat die ILN 4089876511111.

**RFF+API:0816'**

Die Zusatzidentifikation lautet 0816.

**RFF+IT:9988'**

Die Kundennummer im Lieferantensystem lautet 9988.

**CTA+PD+AG-TI406:Herr Schmidt'**

Ansprechpartner im Einkauf ist Herr Schmidt

**NAD+PW+4089876511111::9++Abholstelle::::+Maarweg 104:::+Köln++50825+DE'**

Der Abholort hat die ILN 4089876511111.

**RFF+API:0816'**

Die Zusatzidentifikation lautet 0816.

**CTA+WH+AG-TI406:Herr Schmidt'**

Ansprechpartner im Einkauf ist Herr Schmidt

**NAD+UC+4089876986411::9++Tante Emma Laden::::+Maarweg 104:::+Köln++50825+DE'**

Der Endempfänger hat die ILN 4089876986411.

**RFF+API:0816'**

Die Zusatzidentifikation lautet 0816.

**NAD+SU+4389876511113::9'**

Der Lieferant/Rechnungssteller hat die ILN 4389876511113.

**RFF+API:0817'**

Die Zusatzidentifikation lautet 0817.

**RFF+VA:DE101010'**

Die Umsatzsteueridentifikationsnummer lautet DE101010.

**NAD+PE+4389876512643::9'**

Der Zahlungsempfänger hat die ILN 4389876512643.

**RFF+API:0817'**

Die Zusatzidentifikation lautet 0817.

**RFF+VA:DE101010'**

**NAD+DS+4389876511893::9'**

Der Warenlieferant hat die ILN 4389876511893.

**RFF+API:0822'**

Die Zusatzidentifikation lautet 0822.

**TAX+7+VAT:::++:::16:::+'**

Der maßgebliche Steuersatz des Beleges beträgt 16%

**CUX+2:EUR:4:+3:DEM:4:+'**

Der Beleg wurde in EURO fakturiert

**PAT+3'**

Fälligkeitsdatum:

**DTM+13:19980315:102'**

Der berechnete Liefernachweis ist fällig am 15.03.1998

**PAT+3'**

Zahlungsbedingung:

**DTM+12:19980412:102'**

Fälligkeitsdatum bei Skontoabzug ist der 12.04.1998

**PCD+12:2.5'**

2,5% Skonto werden angeboten

**MOA+8:2.52'**

Skonto beträgt 2,52 EURO

**PAT+3'**

Valuta:

**DTM+209:19980412:102'**

Valuta bis zum 12.04.1998

**ALC+A+Absprache:++1+DI'**

Liefernachweissrabatt:

**QTY+1:152:PCE'**

152 Stück

**PCD+3:2.75'**

2,75%

---

**MOA+25:108'**

---

**MOA+8:2.97'**

Entspricht 2,97 EURO

---

**RTE+1:500:100:PCE'**

Kondition: 500 EURO pro 100 Stück

---

**TAX+7+VAT:::++:::16:::+'**

Der Liefernachweissrabatt bezieht sich auf den Teil des Liefernachweises, der 16% Ust unterliegt

---

**LIN+1++4000862141404:EN'**

Der berechnete Artikel wird mit der EAN 4000862141404 identifiziert

---

**PIA+5+ABC5343:SA::91'**

Nur wenn keine EAN/UPC in LIN: Artikelidentifikation in PIA

---

**PIA+1+ABC5343:SA::91+XYZ987:IN::+1111:GN::246+0815:SN::91'**

Lieferanteninterne Artikelnummer ABC5343, Artikelnummer des Käufers XYZ987, CCG-Sortimentsklassifikation 111, Seriennummer 0815

---

**PIA+1+CH-5343:NB::91+XYZ987:HS::+4012368259753:PV::91+91201:EWC::2'**

Cargen-Nummer, Zolltarifnummer, Kennzeichnung Aktionsvariante, Abfallart Kartonage

---

**IMD+A++:::Rudi Rüssel'**

Artikellangtext: Rudi Rüssel

---

**IMD+C++IN'**

Der Artikel ist eine Fakturiereinheit

---

**IMD+C++CU'**

Der Artikel ist eine Verbrauchereinheit

---

**IMD+C++SG'**

Display, es handelt sich um eine Sortimentseinheit

---

**IMD+C++RC'**

Leergutartikel

---

**IMD+B+38+:::COX'**

Sorte: COX (Nur Frischware)

---

**IMD+B+13+:::A'**

Handelsklasse: A (Nur Frischware)

---

**IMD+B+SGR+:::XXS'**

Größe: XXS (Nur Frischware/Textil)

**IMD+B+35+:::PINK'**

**MEA+PD+AAA:::+GRM:6370'**

Der Artikel wiegt 63,7 kg netto

**QTY+47:11:PCE'**

11 Stück werden fakturiert.

**QTY+46:11:PCE'**

11 Stück werden geliefert

**QTY+192:1:PCE'**

1 Stück ohne Berechnung.

**FTX+ZZZ+1++FREIER TEXT:FREE TEXT:FREIER TEXT:FREE TEXT:FREIER TEXT+DE'**

Möglichkeit der Angabe von Freitext

**MOA+203:108.13'**

Der Nettowarenwert beträgt 108,13 EURO

**MOA+131:-1.65'**

Die Rabatte für diese Position belaufen sich auf 1,65 EURO

**MOA+204:12.99'**

Schwund: 12,99 (Nur Frischware)

**MOA+10E:50'**

Das Münzgeld der Position beträgt 50 EURO

**MOA+11E:219.78'**

Der Gesamtverkaufswert der Position beträgt 219,78 EURO

**PRI+AAB:9.98:::1:PCE'**

Der Bruttopreis je Stück beträgt 9,98 EURO

**PRI+AAE:19.98::SRP:1:PCE'**

Der empfohlene Einzelhandelspreis je Stück beträgt 19,98 EURO incl. Steuer

**PRI+CAL:19.98::ABE:1:PCE'**

Preis ohne (Tabak-) Steuer 19,98

**RFF+ON:4711:1'**

Die Nachricht referenziert auf die Bestellung 4711, Position 1 des Kunden.

**DTM+171:19980301:102'**

Der Kundenauftrag ist vom 01.03.1998

**RFF+AGB:4711'****PAC+++AE:::12x6'**

Angaben zur Verpackung sind möglich

**MEA+PD+AAA:::GRM:6370'**

Nettogewicht (Nur Frischware)

**TAX+7+VAT:::++16:::+'**

Die Position unterliegt 16% Ust

**ALC+A+Absprache:++1+DI'**

Artikelrabatt:

**QTY+1:12:PCE'**

Mengenrabatt 12 Stück

**PCD+3:0.75'**

0,75%

**MOA+8:1.65'**

Entspricht einem Abschlag von 1,65 EURO

**MOA+25:220'**

Basisbetrag: 220 EURO

**RTE+1:1.25:100:PCE'**

Kondition: 1,25 EURO pro 100 Stück

**LIN+2++4000862141417:EN::+1:1'**

1. Unterpositionsteil zur Gebindedarstellung

**PIA+5+ABC5343:SA::91'**

Nur wenn keine EAN/UPC in LIN: Artikelidentifikation in PIA

**IMD+C++CU'**

Die EAN 4000862141417 ist eine Verbrauchereinheit

**MEA+PD+AAA:::GRM:6370'**

Der Artikel wiegt 63,7 kg netto

**QTY+59:5:PCE'**

5 Verbrauchereinheiten sind in der Fakturiereinheit enthalten

**LIN+3++4000862141423:EN::+1:1'**

Unterpositionsteil zur Displaydarstellung

---

**PIA+5+ABC5343:SA::91'**

---

**PIA+1+ABC5343:SA::91+XYZ987:IN::+1111:GN::246+0815:SN::91'**

Lieferanteninterne Artikelnummer ABC5343, Artikelnummer des Käufers XYZ987, CCG-Sortimentsklassifikation 111, Seriennummer 0815, es handelt sich um eine Sortimentsseinheit

---

**PIA+1+CH-5343:NB::91+XYZ987:HS::+4012368259753:PV::91'**

Cargen-Nummer, Zolltarifnummer, Kennzeichnung Aktionsvariante.

---

**IMD+C++CU'**

Es handelt sich um eine Verbrauchereinheit

---

**IMD+C++RC'**

Leergutartikel

---

**IMD+A++:::Rüssel von Rudi'**

Die Artikelbezeichnung lautet: Rüssel von Rudi

---

**QTY+45E:1:KGM'**

Geliefert wurde 1 kg

---

**PAC+++++AE:::12x6'**

Angaben zur Verpackung sind möglich

---

**TAX+7+VAT:::++:::16:::+'**

Die Position unterliegt 16% Ust

---

**LIN+4++4000862141423:EN::+1:1'**

Unterpositionsteil zur Displaydarstellung, Berechnung der enthaltenen Einzelstücke

---

**PIA+5+ABC5343:SA::91'**

Nur wenn keine EAN/UPC in LIN: Artikelidentifikation in PIA

---

**PIA+1+ABC5343:SA::91+XYZ987:IN::+1111:GN::246+0815:SN::91'**

Lieferanteninterne Artikelnummer ABC5343, Artikelnummer des Käufers XYZ987, CCG-Sortimentsklassifikation 111, Seriennummer 0815

---

**PIA+1+CH-5343:NB::91+XYZ987:HS::+4012368259753:PV::91'**

Cargen-Nummer, Zolltarifnummer, Kennzeichnung Aktionsvariante.

---

**IMD+C++IN'**

Der Artikel ist eine Fakturiereinheit

---

**IMD+C++CU'**

Es handelt sich um eine Verbrauchereinheit

---

**IMD+C++RC'**

Leergutartikel

---



**IMD+A++:::Rüssel von Rudi'****MEA+PD+AAA:::+GRM:6370'**

Der Artikel wiegt 63,7 kg netto

**QTY+47:1:PCE'**

Berechnet wird 1 Stück

**QTY+192:1:PCE'**

1 Stück ohne Berechnung.

**MOA+203:108.13'**

Der Nettowarenwert beträgt 108,13 EURO

**MOA+131:-1.65'**

Die Rabatte für diese Position belaufen sich auf 1,65 EURO

**PRI+AAB:9.98:::1:PCE'**

Der Bruttopreis je Stück beträgt 9,98 EURO

**PRI+AAE:19.98::SRP:1:PCE'**

Der empfohlene Einzelhandelspreis je Stück beträgt 19,98 EURO incl. Steuer

**PAC+++++AE:::12x6'**

Angaben zur Verpackung sind möglich

**TAX+7+VAT:::++++:16::+'**

Die Position unterliegt 16% Ust

**ALC+A+Absprache:++1+DI'**

Artikelrabatt:

**QTY+1:12:PCE'**

Mengenrabatt 12 Stück

**PCD+3:0.75'**

0,75%

**MOA+8:1.65'**

Entspricht einem Abschlag von 1,65 EURO

**MOA+25:108'**

Basisbetrag: 108 EURO

**RTE+1:1.25:100:PCE'**

Kondition: 1,25 EURO pro 100 Stück

**UNS+S'**

Trennung von Positions- und Summenteil

---

**MOA+77:121.99'**

---

**MOA+79:108.13'**

Die Summe aller Nettowarenwerte ist 108,13 EURO

---

**MOA+131:-2.97'**

Die Summe der Liefernachweisrabatte beträgt 2,97 EURO

---

**MOA+10E:20'**

Münzgeld beträgt 20 EURO

---

**MOA+11E:219.78'**

Der Gesamtverkaufswert beträgt 219,78 EURO

---

**TAX+7+VAT:::++:::16:::+'**

Davon entfallen auf den Teil des Liefernachweises mit 16% Ust:

---

**MOA+79:108.13'**

Die Summe aller Nettowarenwerte ist 108,13 EURO

---

**MOA+131:2.97'**

Die Summe der Liefernachweisrabatte/UST-Satz beträgt 2,97 EURO

---

**UNT+153+ME000001'**

Die Nachricht enthält 153 Segmente

---



## Anhang

### Terminologieumstellung

<b>Begriff bis 01.01.2009</b>	<b>Begriff seit 01.01.2009</b>	<b>Begriff international</b>
EAN – Internationale Artikelnummer	GTIN – Globale Artikelidentnummer	GTIN – Global Trade Item Number
EAN 128-Strichcode	GS1-128-Strichcode	GS1-128 Bar Code Symbol
EAN 128-Transportetikett	GS1-Transportetikett	GS1 Logistic Label
EAN Data Matrix	GS1 DataMatrix	GS1 DataMatrix
EAN-Gutscheincode	GS1-Gutscheincode	GS1 Coupon Code
EAN-Identnummer für Dokumente	GDTI – Globale Dokumententyp-Identnummer	GDTI – Global Document Type Identifier
EAN-Identnummer für Mehrwegtransportverpackungen	GRAI – Globale MTV-Identnummer	GRAI – Global Returnable Asset Identifier
ILN – Internationale Lokationsnummer	GLN – Globale Lokationsnummer	GLN – Global Location Number
ILN-Basisnummer	GS1-Basisnummer	GS1 Company Prefix
NVE – Nummer der Versandeinheit	NVE (SSCC) – Nummer der Versandeinheit	SSCC – Serial Shipping Container Code
SBN – EAN-Servicebezugsnummer	GSRN – Globale Service-Relationsnummer	GSRN – Global Service Relation Number
Serielle EAN-Objekt- bzw. Behälternummer	GIAI – Globale Individuelle Anlagegut-Identnummer	GIAI – Global Individual Asset Identifier

### Was bedeutet dieser Terminologiewechsel für Sie?

Neben dem veränderten „Vokabular“ in Fachliteratur und Presse besteht bei Ihnen im Unternehmen folgender Handlungsbedarf: interne Dokumente, Kunden- bzw. Lieferanteninformationen, Verträge, Bildschirmmasken, Formulare, Transport- und Produktetiketten, Produktverpackungen, Software usw. müssen sukzessive angepasst werden. Dies ist spätestens dann zu tun, wenn ohnehin Änderungen an den entsprechenden Programmen, Etiketten, Formularen etc. anstehen.

Für weitere Fragen zum Thema Terminologieanpassung 2009 der GS1 Germany wenden Sie sich bitte an Frau Machemer ([machemer@gs1-germany.de](mailto:machemer@gs1-germany.de), 0221-94714-239) oder an Frau Kikidis ([kikidis@gs1.germany.de](mailto:kikidis@gs1.germany.de), 0221-94714-221).