

CCG- Anwendungsempfehlung

Lagerbestandsbericht (INVRPT)

in EANCOM[®] 1997 Profil Food/Nonfood Update 2005

1. Einleitung	2
2. Betriebswirtschaftliche Begriffe	6
3. Nachrichtenstruktur, komprimiert	8
4. Nachrichtenstruktur, detailliert	9
5. Nachrichtendiagramm	14
6. Segmentlayout	15
7. EANCOM-Segmentlayout	87
8. Verwendete Codes	159
9. Gesamtbeispiel	164

Info: Neue Begriffe und Abkürzungen im GS1-System

Zum 01.01.2009 hat GS1 Germany die bislang in Deutschland üblichen Begriffe für die unten aufgeführten GS1-Identifikations- und Strichcodestandards auf die internationale (englische) Terminologie umgestellt. In dem Ihnen hier vorliegenden Werk konnte dieser Schritt noch nicht nachvollzogen werden. Wir bitten um Ihr Verständnis, dass die vollständige Anpassung aller Publikationen und Handreichungen von GS1 Germany bis ins Jahr 2010 dauern kann.

Eine Liste der neuen Terminologie finden Sie im Anhang.

Vorwort

Das Ziel der vorliegenden Broschüre ist, eine Dokumentation anzubieten, mit der Warenbestandsdaten im Bedarfsfall übermittelt werden können.

Basis dieser Ausarbeitung ist der internationale Standard EANCOM® 1997. Zur Übermittlung der notwendigen Informationen wird der Nachrichtentyp INVRPT 004 verwendet. Als Dokumentationstool wurde EdiFix (Gefeg mbH, Berlin) benutzt.

► In diese Fassung wurden alle Änderungen und Ergänzungen eingepflegt, die seit der Erstausgabe vom Mai 2000 beschlossen und im Dokument „Akzeptierte Änderungen“ gesammelt wurden.

Es wird ausdrücklich darauf hingewiesen, daß die Broschüre nicht die komplette Originalbeschreibung der entsprechenden Kapitel und weitere relevante Hinweise der EANCOM® '97-Dokumentation ersetzt. Es handelt sich vielmehr um eine Beschreibung der zu verwendenden Segmente, Datenelemente und Codes für eine spezielle Aufgabenstellung.

Die vorliegende Dokumentation wurde von der CCG, Köln erstellt. Jegliche Haftungsansprüche gegenüber der CCG sind ausgeschlossen. Die Inhalte der Broschüre unterliegen dem Copyright der CCG und dürfen auch auszugsweise nur mit schriftlicher Genehmigung vervielfältigt oder an Dritte weitergegeben werden.

Die CCG dankt an dieser Stelle allen Fachleuten, die mit ihrem Wissen und ihrer Erfahrung aus der täglichen Praxis maßgebliche Beiträge zu dieser Anwendungsempfehlung geleistet haben.

Konventionen

Die vorliegende Dokumentation bietet verschiedene Einstiegsmöglichkeiten:

Abschnitt 2 "Betriebswirtschaftliche Begriffe" bietet ein Verzeichnis zum Direkteinstieg anhand der laufenden Segmentnummer.

Abschnitt 3 "Nachrichtenstruktur, komprimiert" listet die einzelnen verwendeten Segmente in der Reihenfolge auf, wie sie durch die EANCOM®-Nachricht vorgegeben ist. Jedes Segment der Nachrichtenstruktur wird nur einmal angezeigt.

Abschnitt 4 "Nachrichtenstruktur, detailliert" listet die einzelnen verwendeten Segmente in der Reihenfolge auf, wie sie durch die EANCOM®-Nachricht vorgegeben ist. Dabei wird in der Regel für jede Information ein eigenes Segment beschrieben. Ausnahmen entstehen dann, wenn ein Segment nur in begrenzter Anzahl vorkommen und alternative Informationen enthalten kann, z.B. Segment BGM.

Abschnitt 5 "Branchingdiagramm" listet die einzelnen verwendeten Segmente in der Reihenfolge auf, die durch die EANCOM®-Nachricht vorgegeben ist. Allerdings wird jedes Segment nur einmal angezeigt. Dadurch können sich Sprünge in der laufenden Nummerierung gegenüber der Nachrichtenstruktur ergeben.

In **Abschnitt 6 "Segmentlayout"** wurde eine Darstellung gewählt, die die betriebswirtschaftlichen Begriffe (Daten aus der Inhouse-Applikation) den entsprechenden Elementen der EANCOM®-Syntax gegenüberstellt.

In **Abschnitt 7 "EANCOM®-Segmentlayout"** wird die Nachricht im gleichen Layout wie im EANCOM®-Manual dargestellt.

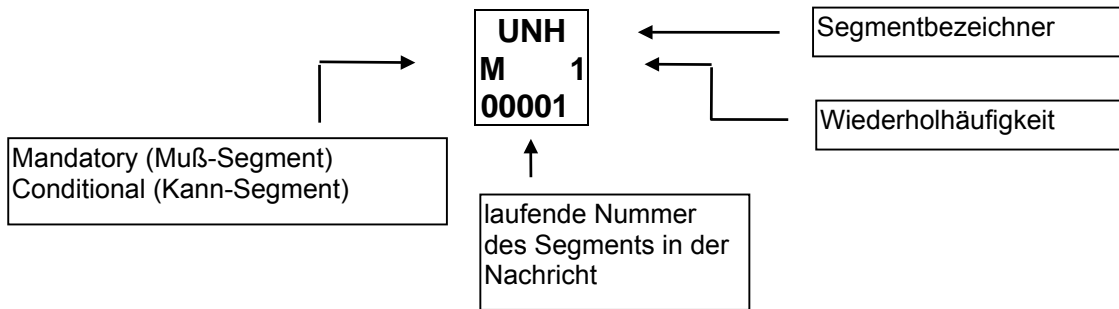
Abschnitt 8 "Verwendete Codes" besteht aus einer Liste, die nach Datenelement-Nummer und Codewert aufsteigend sortiert ist.

Abschnitt 9 "Beispiel" enthält ein kommentiertes Beispiel für eine Nachricht.

Beachten Sie bitte, dass aus dokumentationstechnischen Gründen in den Beispielen Datenelement-Trennzeichen enthalten sein können, die in Echtnachrichten durch Gruppen-Trennzeichen dargestellt werden müssen.

1. Einleitung

Folgende Konventionen gelten für die vorliegende Dokumentation:



Betriebswirtschaftlicher Begriff			EANCOM-Umsetzung		
Bezeichnung	Format	Status	DEG	DE	Erläuterung
a alphabetische Zeichen n numerische Zeichen an alphanumerische Zeichen a3 3 alphabetische Zeichen fester Länge n3 3 numerische Zeichen fester Länge an3 3 alphanumerische Zeichen fester Länge a..3 bis zu 3 alphabetische Zeichen n..3 bis zu 3 numerische Zeichen an..3 bis zu 3 alphanumerische Zeichen					Datenelement
					Datenelementgruppe
					C = Kann M = Muß R = Erforderlich D = Konstellationsabhängig O = Optional A = Empfohlen N = Nicht benutzen

Nachrichtenaufbau

Kopf-Teil

Angabe von Nachrichtensender und –empfänger sowie Berichtszeitraum.

Positions-Teil

Angabe von EAN zur Identifikation der Produkte, sowie relevante Mengenangaben.

Summen-Teil

Der Summenteil hat rein syntaktische Funktion und enthält keine Daten.

Inhouse-Datenelement	EDIFACT-Segment			Datenelement	
	lfd. Nr.	Segment	SG	DEG	DE
(ERU, Hersteller an Vorlieferant)	42	QTY	SG9#1\SG11#16	C186	6060
(ERU, Vorlieferant an Hersteller)	48	QTY	SG9#1\SG11#17	C186	6060
(ERU, Vorlieferant an Hersteller)	54	QTY	SG9#1\SG11#18	C186	6060
(ERU, Vorlieferant an Hersteller)	60	QTY	SG9#1\SG11#19	C186	6060
(ERU, Vorlieferant an Hersteller)	66	QTY	SG9#1\SG11#20	C186	6060
Aktionsware	19	PIA	SG9#1	C212	7140
Aktuelle Bestandsmenge	22	QTY	SG9#1\SG11#1	C186	6060
Anfangsdatum des Berichtszeitraums	5	DTM		C507	2380
Anzahl Segmente in der Nachricht	72	UNT			0074
Artikelnummer des Lieferanten	18	PIA	SG9#1	C212	7140
Belegqualifizierung	2	BGM		C002	1000
Berichtszeitraum	7	DTM		C507	2380
Bestandsentnahmemenge	24	QTY	SG9#1\SG11#3	C186	6060
Bestandskorrekturmenge	30	QTY	SG9#1\SG11#9	C186	6060
Bestandsumwidmung	28	QTY	SG9#1\SG11#7	C186	6060
Bestellstatus	40	STS	SG9#1\SG11#15	C555	9011
Bestellstatus	46	STS	SG9#1\SG11#16	C555	9011
Bestellstatus	52	STS	SG9#1\SG11#17	C555	9011
Bestellstatus	58	STS	SG9#1\SG11#18	C555	9011
Bestellstatus	64	STS	SG9#1\SG11#19	C555	9011
Bestellstatus	70	STS	SG9#1\SG11#20	C555	9011
Datum der Nachrichtenerstellung	3	DTM		C507	2380
Datum des Bestandsberichts	4	DTM		C507	2380
Datum des Bestandsberichtes (Standort)	38	DTM	SG9#1\SG11#15	C507	2380
Datum des Bestandsberichtes (Standort)	44	DTM	SG9#1\SG11#16	C507	2380
Datum des Bestandsberichtes (Standort)	50	DTM	SG9#1\SG11#17	C507	2380
Datum des Bestandsberichtes (Standort)	56	DTM	SG9#1\SG11#18	C507	2380
Datum des Bestandsberichtes (Standort)	62	DTM	SG9#1\SG11#19	C507	2380
Datum des Bestandsberichtes (Standort)	68	DTM	SG9#1\SG11#20	C507	2380
Dokumentenummer	2	BGM			1004
EAN/UPC- Artikelidentifikation	17	LIN	SG9#1	C212	7140
Endedatum des Berichtszeitraums	6	DTM		C507	2380
Fehlmenge	26	QTY	SG9#1\SG11#5	C186	6060
Filialaustausch	33	QTY	SG9#1\SG11#12	C186	6060
Fixwerte	1	UNH		S009	0065
Für die Auslieferung vorbereitete Menge	66	QTY	SG9#1\SG11#20	C186	6060
Gültigkeitsperiode Status	39	DTM	SG9#1\SG11#15	C507	2380
Gültigkeitsperiode Status	45	DTM	SG9#1\SG11#16	C507	2380
Gültigkeitsperiode Status	51	DTM	SG9#1\SG11#17	C507	2380
Gültigkeitsperiode Status	57	DTM	SG9#1\SG11#18	C507	2380
Gültigkeitsperiode Status	63	DTM	SG9#1\SG11#19	C507	2380
Gültigkeitsperiode Status	69	DTM	SG9#1\SG11#20	C507	2380
Identifikation des Bestandsberichterstatters 1	11	NAD	SG2#3	C082	3039
Identifikation des Bestandsberichterstatters 2, Zentrale	14	NAD	SG2#4	C082	3039
Identifikation des Bestandsberichterstatters 3, Lager	16	NAD	SG2#5	C082	3039
Identifikation des Käufers	10	NAD	SG2#2	C082	3039
Identifikation des Lieferanten	8	NAD	SG2#1	C082	3039
Interne Kundennummer	12	RFF	SG2#3\SG3#1	C506	1154
Konsignationsbestand	23	QTY	SG9#1\SG11#2	C186	6060
Kontaktperson oder -abteilung	13	CTA	SG2#3\SG4#1	C056	3413
Auftragsbearbeitung					

Inhouse-Datenelement	EDIFACT-Segment			Datenelement	
	lfd. Nr.	Segment	SG	DEG	DE
Kontaktperson oder -abteilung	15	CTA	SG2#4\SG4#1	C056	3413
Auftragsbearbeitung					
Kundeninterne Artikelnummer	21	PIA	SG9#1	C212	7140
Lieferanteninterne Artikelnummer (sekundär Ident.)	20	PIA	SG9#1	C212	7140
Menge der sofortigen Abrufe	31	QTY	SG9#1\SG11#10	C186	6060
Menge Kundenretoure	35	QTY	SG9#1\SG11#14	C186	6060
Menge unterwegs	60	QTY	SG9#1\SG11#19	C186	6060
Menge wartet auf Auslieferung	36	QTY	SG9#1\SG11#15	C186	6060
Nachrichtenanfang	1	UNH			0062
Nachrichtenende	72	UNT			0062
Nachrichtenreferenznummer	1	UNH			0062
Nummer der Werbeaktion	41	RFF	SG9#1\SG11#15\SG14#1	C506	1154
Nummer der Werbeaktion	47	RFF	SG9#1\SG11#16\SG14#1	C506	1154
Nummer der Werbeaktion	53	RFF	SG9#1\SG11#17\SG14#1	C506	1154
Nummer der Werbeaktion	59	RFF	SG9#1\SG11#18\SG14#1	C506	1154
Nummer der Werbeaktion	65	RFF	SG9#1\SG11#19\SG14#1	C506	1154
Nummer der Werbeaktion	71	RFF	SG9#1\SG11#20\SG14#1	C506	1154
Offene Menge	25	QTY	SG9#1\SG11#4	C186	6060
Positionsnummer	17	LIN	SG9#1		1082
Qualitätskontrolle noch nicht abgeschlossen	54	QTY	SG9#1\SG11#18	C186	6060
Retourenmenge	29	QTY	SG9#1\SG11#8	C186	6060
Standort der Ware	37	LOC	SG9#1\SG11#15	C517	3225
Standort der Ware	43	LOC	SG9#1\SG11#16	C517	3225
Standort der Ware	49	LOC	SG9#1\SG11#17	C517	3225
Standort der Ware	55	LOC	SG9#1\SG11#18	C517	3225
Standort der Ware	61	LOC	SG9#1\SG11#19	C517	3225
Standort der Ware	67	LOC	SG9#1\SG11#20	C517	3225
Vorrätige Menge (inkl. beschädigte Ware)	32	QTY	SG9#1\SG11#11	C186	6060
Wareneingangsmenge	27	QTY	SG9#1\SG11#6	C186	6060
Zur Lieferung aktuell verfügbare Menge	48	QTY	SG9#1\SG11#17	C186	6060
Zurück ans Lager	34	QTY	SG9#1\SG11#13	C186	6060
Zusätzlich geforderte Nachfüllmenge	42	QTY	SG9#1\SG11#16	C186	6060
Zusätzliche Identifikation Lieferant	9	RFF	SG2#1\SG3#1	C506	1154

Kopf-Teil

UNH	1	M	1	Nachrichten-Kopfsegment
BGM	2	M	1	Beginn der Nachricht
DTM	3	M	10	Datum/Uhrzeit/Zeitspanne
SG2		C	20	NAD-SG3-SG4
NAD	8	M	1	Name und Anschrift
SG3		C	10	RFF
RFF	9	M	1	Referenzangaben
SG4		C	10	CTA
CTA	13	M	1	Ansprechpartner

Positions-Teil

SG9		C	9999	LIN-PIA-SG11
LIN	17	M	1	Positionsdaten
PIA	18	C	10	Zusätzliche Produktidentifikation
SG11		C	9999	QTY-LOC-DTM-STS-SG14
QTY	22	M	1	Menge
LOC	37	C	5	Ortsangabe
DTM	38	C	5	Datum/Uhrzeit/Zeitspanne
STS	40	C	9	Status
SG14		C	10	RFF
RFF	41	M	1	Referenzangaben

Summen-Teil

UNT	72	M	1	Nachrichten-Endesegment
-----	----	---	---	-------------------------

Kopf-Teil

	UNH	1	M	1	Nachrichtenanfang
	BGM	2	M	1	Dokumentennummer
	DTM	3	M	10	Datum der Nachrichtenerstellung
	DTM	4	M	10	Datum des Bestandberichts
	DTM	5	M	10	Anfangsdatum des Berichtszeitraums
	DTM	6	M	10	Enddatum des Berichtszeitraums
	DTM	7	M	10	Berichtszeitraum
	SG2		C	20	
	NAD	8	M	1	Identifikation des Lieferanten
	SG3		C	10	
	RFF	9	M	1	Zusätzliche Identifikation Lieferant
	SG2		C	20	
	NAD	10	M	1	Identifikation des Käufers
	SG2		C	20	
	NAD	11	M	1	Identifikation des Bestandsberichterstatters 1
	SG3		C	10	
	RFF	12	M	1	Interne Kundennummer
	SG4		C	10	
	CTA	13	M	1	Kontaktperson oder -abteilung Auftragsbearbeitung
	SG2		C	20	
	NAD	14	M	1	Identifikation des Bestandsberichterstatters 2, Zentrale
	SG4		C	10	
	CTA	15	M	1	Kontaktperson oder -abteilung Auftragsbearbeitung
	SG2		C	20	
	NAD	16	M	1	Identifikation des Bestandsberichterstatters 3, Lager

Positions-Teil

	SG9		C	9999	
	LIN	17	M	1	EAN/UPC- Artikelidentifikation
	PIA	18	C	10	Artikelnummer des Lieferanten
	PIA	19	C	10	Aktionsware

INVRPT

Lagerbestandsbericht

4. Nachrichtenstruktur, detailliert

PIA	20	C	10	Lieferanteninterne Artikelnummer (sekundär Ident.)
PIA	21	C	10	Kundeninterne Artikelnummer
SG11		C	9999	
QTY	22	M	1	Aktuelle Bestandsmenge
SG11		C	9999	
QTY	23	M	1	Aktueller Konsignationsbestand
SG11		C	9999	
QTY	24	M	1	Bestandsentnahmemenge
SG11		C	9999	
QTY	25	M	1	Offene Menge
SG11		C	9999	
QTY	26	M	1	Fehlmenge
SG11		C	9999	
QTY	27	M	1	Wareneingangsmenge
SG11		C	9999	
QTY	28	M	1	Bestandsumwidmung
SG11		C	9999	
QTY	29	M	1	Retourenmenge
SG11		C	9999	
QTY	30	M	1	Bestandskorrekturmenge
SG11		C	9999	
QTY	31	M	1	Menge der sofortigen Abrufe
SG11		C	9999	
QTY	32	M	1	Vorrätige Menge (inkl. beschädigte Ware)
SG11		C	9999	
QTY	33	M	1	Filialaustausch
SG11		C	9999	
QTY	34	M	1	Zurück ans Lager
SG11		C	9999	
QTY	35	M	1	Menge Kundenretoure
SG11		C	9999	
QTY	36	M	1	Menge wartet auf Auslieferung
LOC	37	C	5	Standort der Ware
DTM	38	C	5	Datum des Bestandsberichtes (Standort)
DTM	39	C	5	Gültigkeitsperiode Status
STS	40	C	9	Bestellstatus
SG14		C	10	

INVRPT

Lagerbestandsbericht

4. Nachrichtenstruktur, detailliert

RFF	41	M	1	Nummer der Werbeaktion
SG11		C	9999	
QTY	42	M	1	Zusätzlich geforderte Nachfüllmenge
LOC	43	C	5	Standort der Ware
DTM	44	C	5	Datum des Bestandsberichtes (Standort)
DTM	45	C	5	Gültigkeitsperiode Status
STS	46	C	9	Bestellstatus
SG14		C	10	
RFF	47	M	1	Nummer der Werbeaktion
SG11		C	9999	
QTY	48	M	1	Zur Lieferung aktuell verfügbare Menge
LOC	49	C	5	Standort der Ware
DTM	50	C	5	Datum des Bestandsberichtes (Standort)
DTM	51	C	5	Gültigkeitsperiode Status
STS	52	C	9	Bestellstatus
SG14		C	10	
RFF	53	M	1	Nummer der Werbeaktion
SG11		C	9999	
QTY	54	M	1	Qualitätskontrolle noch nicht abgeschlossen
LOC	55	C	5	Standort der Ware
DTM	56	C	5	Datum des Bestandsberichtes (Standort)
DTM	57	C	5	Gültigkeitsperiode Status
STS	58	C	9	Bestellstatus
SG14		C	10	
RFF	59	M	1	Nummer der Werbeaktion
SG11		C	9999	
QTY	60	M	1	Menge unterwegs
LOC	61	C	5	Standort der Ware
DTM	62	C	5	Datum des Bestandsberichtes (Standort)
DTM	63	C	5	Gültigkeitsperiode Status
STS	64	C	9	Bestellstatus
SG14		C	10	
RFF	65	M	1	Nummer der Werbeaktion
SG11		C	9999	
QTY	66	M	1	Für die Auslieferung vorbereitete Menge
LOC	67	C	5	Standort der Ware
DTM	68	C	5	Datum des Bestandsberichtes (Standort)
DTM	69	C	5	Gültigkeitsperiode Status

4. Nachrichtenstruktur, detailliert

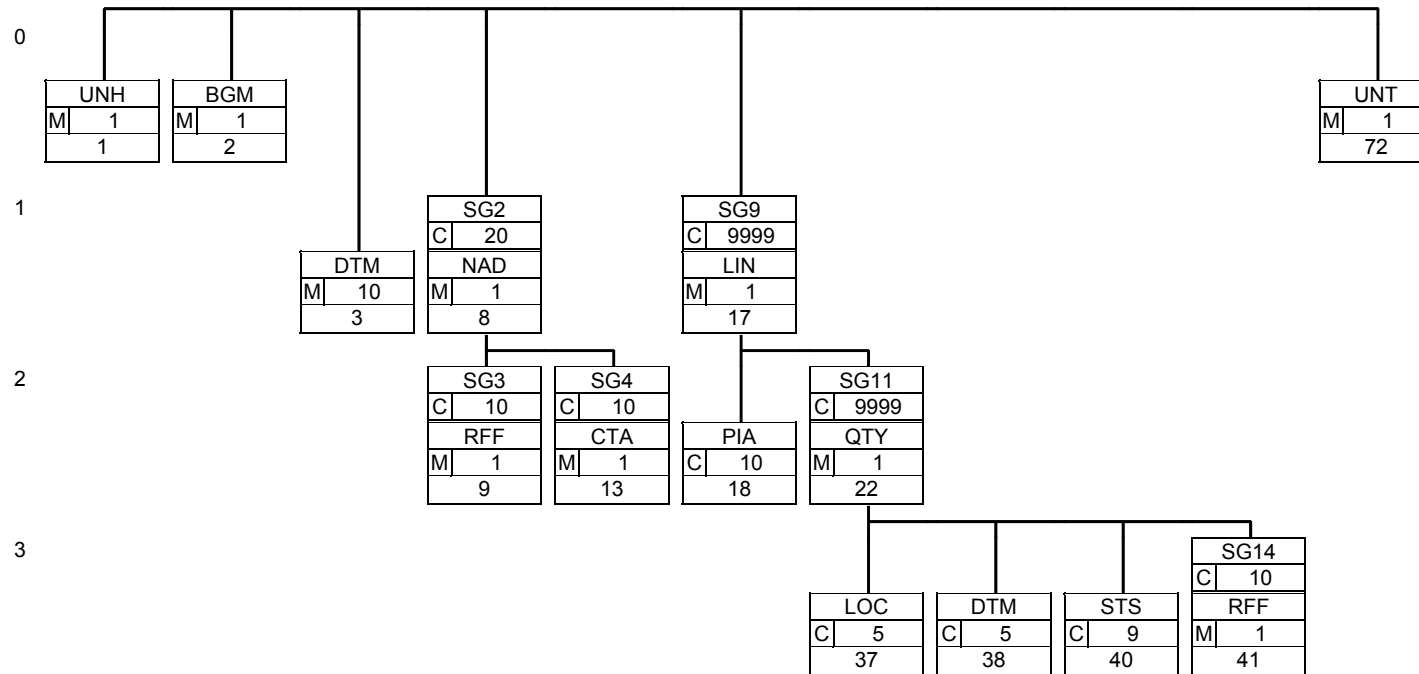
	STS	70	C	9	Bestellstatus
	SG14		C	10	
	RFF	71	M	1	Nummer der Werbeaktion

Summen-Teil

	UNT	72	M	1	Nachrichtenende
--	-----	----	---	---	-----------------

5. Nachrichtendiagramm

Lagerbestandsbericht



UNH
M **1**
00001

Abschnitt: Kopf-Teil

Nachrichten-Kopfsegment

Schnittstellen-Datenelement			EANCOM-Umsetzung		
Bezeichnung	Format	Status	DEG	DE	Erläuterung
Nachrichtenreferenznummer Nachrichtenanfang	an..14	M		0062	Eindeutige Nachrichtenreferenz des Absenders. Laufende Nummer der Nachrichten im Datenaustausch. Identisch mit DE 0062 im UNT, vergeben vom Sender.
Fixwerte	an..6	M	S009	0065	INVRPT = Lagerbestandsbericht
	an..3	M	S009	0052	D = Draft (Entwurf)
	an..3	M	S009	0054	96A = Version 96A
	an..2	M	S009	0051	UN = UN/ECE/TRADE/WP.4, United Nations Standard Messages (UNSM)
	an..6	R	S009	0057	EAN004 = EAN Versionsnummer

Beispiel: UNH+ME000001+INVRPT:D:96A:UN:EAN004'

Segmentstatus: Muß

BGM	Abschnitt: Kopf-Teil	
	M	1
	00002 Beginn der Nachricht	

Schnittstellen-Datenelement			EANCOM-Umsetzung		
Bezeichnung	Format	Status	DEG	DE	Erläuterung
	an..3	R	C002	1001	35 = Lagerbestandsbericht
	an..3	N	C002	1131	
	an..3	D	C002	3055	
Belegqualifizierung	an..35	O	C002	1000	Siehe Hinweis
Dokumentnummer	an..35	R		1004	Nummer des Bestandsberichts, vergeben vom Sender
	an..3	R		1225	9 = Original

Beispiel: BGM+35:::+87441+9'

Segmentstatus: Muß

Das BGM-Segment dient zur Anzeige der Art und Funktion einer Nachricht und zur Übermittlung der Identifikationsnummer. Werden Konsignationsbestände berichtet, enthält DE 1000 den Eintrag "KONSIGNATION".

DTM
M 10
00003

Abschnitt: Kopf-Teil

Datum/Uhrzeit/Zeitspanne

Schnittstellen-Datenelement			EANCOM-Umsetzung		
Bezeichnung	Format	Status	DEG	DE	Erläuterung
Datum der Nachrichtenerstellung	an..3	M	C507	2005	137 = Dokumenten/Nachrichten Datum/Zeit
	an..35	R	C507	2380	
	an..3	R	C507	2379	102 = JJJJMMTT 203 = JJJJMMTTTHMM

Beispiel: DTM+137:20000426:102'

Segmentstatus: Muß

DE 2005: Das Dokumentendatum (Codewert 137) muß in der Nachricht angegeben werden.

DTM
M 10
00004

Abschnitt: Kopf-Teil

Datum/Uhrzeit/Zeitspanne

Schnittstellen-Datenelement			EANCOM-Umsetzung		
Bezeichnung	Format	Status	DEG	DE	Erläuterung
Datum des Bestandberichts	an..3	M	C507	2005	366 = Datum des Bestandsberichts
	an..35	R	C507	2380	
	an..3	R	C507	2379	102 = JJJJMMTT 203 = JJJJMMTTTHMM

Beispiel: DTM+366:19971204:102'

Segmentstatus: Kann

Dieses DTM-Segment wird verwendet, sofern das Datum des Bestandsberichts vom Dokumentendatum abweicht.

DTM
M 10
00005

Abschnitt: Kopf-Teil

Datum/Uhrzeit/Zeitspanne

Schnittstellen-Datenelement			EANCOM-Umsetzung		
Bezeichnung	Format	Status	DEG	DE	Erläuterung
Anfangsdatum des Berichtszeitraums	an..3	M	C507	2005	194 = Anfangsdatum/-zeit
	an..35	R	C507	2380	
	an..3	R	C507	2379	102 = JJJJMMTT 203 = JJJJMMTTTHMM

Beispiel: DTM+194:19971204:102'

Segmentstatus: Kann

Dieses DTM-Segment wird verwendet, sofern das Datum des Bestandsberichts vom Dokumentendatum abweicht.

DTM
M 10
00006

Abschnitt: Kopf-Teil

Datum/Uhrzeit/Zeitspanne

Schnittstellen-Datenelement			EANCOM-Umsetzung		
Bezeichnung	Format	Status	DEG	DE	Erläuterung
Endedatum des Berichtszeitraums	an..3	M	C507	2005	206 = Endedatum/-zeit
	an..35	R	C507	2380	
	an..3	R	C507	2379	102 = JJJJMMTT 203 = JJJJMMTTTHMM

Beispiel: DTM+206:19971204:102'

Segmentstatus: Kann

Dieses DTM-Segment wird verwendet, sofern das Datum des Bestandsberichts vom Dokumentendatum abweicht.

DTM
M 10
00007

Abschnitt: Kopf-Teil

Datum/Uhrzeit/Zeitspanne

Schnittstellen-Datenelement			EANCOM-Umsetzung		
Bezeichnung	Format	Status	DEG	DE	Erläuterung
Berichtszeitraum	an..3	M	C507	2005	273 = Gültigkeitsperiode
	an..35	R	C507	2380	
	an..3	R	C507	2379	718 = JJJJMMTT-JJJJMMTT 20E = JJJJMMTTHHMM-JJJJMMTTHHMM (EAN-Code)

Beispiel: DTM+273:1997080119970830:718'

Segmentstatus: Kann

Alternativ zur Angabe des Anfangs- und Endezeitraumes kann dieses DTM als Gültigkeitsperiode mit einem Zeitraum von-bis verwendet werden.

SG2	
C	20
NAD	
M	1
00008	

Abschnitt: Kopf-Teil

Name und Anschrift

Schnittstellen-Datenelement			EANCOM-Umsetzung		
Bezeichnung	Format	Status	DEG	DE	Erläuterung
	an..3	M		3035	SU = Lieferant
Identifikation des Lieferanten	an..35	M	C082	3039	Internationale Lokationsnummer (ILN) - Format n13
	an..3	N	C082	1131	
	an..3	R	C082	3055	9 = EAN (International Article Numbering Association)

Beispiel: NAD+SU+4089876511111:::9'

Segmentstatus: Muß

DE 3039: Der Lieferant wird durch seine ILN identifiziert.

SG3	
C	10
RFF	
M	1
00009	

Abschnitt: Kopf-Teil

Referenzangaben

Schnittstellen-Datenelement			EANCOM-Umsetzung		
Bezeichnung	Format	Status	DEG	DE	Erläuterung
Zusätzliche Identifikation Lieferant	an..3	M	C506	1153	API = Zusätzliche Partneridentifikation (EAN-Code)
	an..35	R	C506	1154	

Beispiel: RFF+API:1515-234-4'

Segmentstatus: Kann

Dieses Segment wird zur Angabe von Referenzierungen des Lieferanten verwendet, welcher im vorangegangenen NAD-Segment identifiziert wurde.

SG2	
C	20
NAD	
M	1
00010	

Abschnitt: Kopf-Teil

Name und Anschrift

Schnittstellen-Datenelement			EANCOM-Umsetzung		
Bezeichnung	Format	Status	DEG	DE	Erläuterung
	an..3	M		3035	BY = Käufer
Identifikation des Käufers	an..35	M	C082	3039	Internationale Lokationsnummer ILN - Format n13
	an..3	N	C082	1131	
	an..3	R	C082	3055	9 = EAN (International Article Numbering Association)

Beispiel: NAD+BY+4071615111111:::9'

Segmentstatus: Muß

DE 3039: Der Käufer wird durch seine ILN identifiziert.

SG2	
C	20
NAD	
M	1
00011	

Abschnitt: Kopf-Teil

Name und Anschrift

Schnittstellen-Datenelement			EANCOM-Umsetzung		
Bezeichnung	Format	Status	DEG	DE	Erläuterung
	an..3	M		3035	GY = Bestandsberichterstatter
Identifikation des Bestandsberichterstatters 1	an..35	M	C082	3039	Internationale Lokationsnummer (ILN) - Format n13
	an..3	N	C082	1131	
	an..3	R	C082	3055	

Beispiel: NAD+GY+4012345123456::9'

Segmentstatus: Kann

CRP-Segmentstatus: Muß

DE 3039: Der Berichterstatter wird durch seine ILN identifiziert.

Mindestens einer der drei möglichen Berichterstatter muß angegeben werden.

SG3	
C	10
RFF	
M	1
00012	

Abschnitt: Kopf-Teil

Referenzangaben

Schnittstellen-Datenelement			EANCOM-Umsetzung		
Bezeichnung	Format	Status	DEG	DE	Erläuterung
Interne Kundennummer	an..3	M	C506	1153	IT = Interne Kundennummer
	an..35	R	C506	1154	

Beispiel: RFF+IT:1515-234-4'

Segmentstatus: Kann

Dieses Segment wird zur Angabe von Referenzierungen verwendet, die sich auf den Partner beziehen, welcher im vorangegangenen NAD-Segment identifiziert wurde.

SG4	
C	10
CTA	
M	1
00013	

Abschnitt: Kopf-Teil

Ansprechpartner

Schnittstellen-Datenelement			EANCOM-Umsetzung		
Bezeichnung	Format	Status	DEG	DE	Erläuterung
	an..3	M		3139	PD = Einkaufsabteilung
Kontaktperson oder -abteilung Auftragsbearbeitung	an..17	M	C056	3413	Abteilung oder Bearbeiter

Beispiel: CTA+PD+Claus Früh'

Segmentstatus: Kann

Das CTA-Segment dient zur Angabe einer Person oder einer Abteilung, die als Ansprechpartner dient.
Für eventuelle Rückfragen kann hier ein Ansprechpartner angegeben werden.

SG2	
C	20
NAD	
M	1
00014	

Abschnitt: Kopf-Teil

Name und Anschrift

Schnittstellen-Datenelement			EANCOM-Umsetzung		
Bezeichnung	Format	Status	DEG	DE	Erläuterung
	an..3	M		3035	CO = Unternehmenszentrale
Identifikation des Bestandsberichterstatters 2, Zentrale	an..35	M	C082	3039	Internationale Lokationsnummer (ILN) - Format n13
	an..3	N	C082	1131	
	an..3	R	C082	3055	

Beispiel: NAD+CO+4012345123463::9'

Segmentstatus: Kann

DE 3039: Der Berichterstatter wird durch seine ILN identifiziert.

Mindestens einer der drei möglichen Berichterstatter muß angegeben werden.

SG4	
C	10
CTA	
M	1
00015	

Abschnitt: Kopf-Teil

Ansprechpartner

Schnittstellen-Datenelement			EANCOM-Umsetzung		
Bezeichnung	Format	Status	DEG	DE	Erläuterung
	an..3	M		3139	PD = Einkaufsabteilung
Kontaktperson oder -abteilung Auftragsbearbeitung	an..17	M	C056	3413	Abteilung oder Bearbeiter

Beispiel: CTA+PD+Claus Früh'

Segmentstatus: Kann

Das CTA-Segment dient zur Angabe einer Person oder einer Abteilung, die als Ansprechpartner dient. Für eventuelle Rückfragen kann hier ein Ansprechpartner angegeben werden.

SG2	
C	20
NAD	
M	1
00016	

Abschnitt: Kopf-Teil

Name und Anschrift

Schnittstellen-Datenelement			EANCOM-Umsetzung		
Bezeichnung	Format	Status	DEG	DE	Erläuterung
	an..3	M		3035	SN = Lagernummer
Identifikation des Bestandsberichterstatters 3, Lager	an..35	M	C082	3039	Internationale Lokationsnummer (ILN) - Format n13
	an..3	N	C082	1131	
	an..3	R	C082	3055	9 = EAN (International Article Numbering Association)

Beispiel: NAD+SN+4012345123463:::9'

Segmentstatus: Kann

DE 3039: Der Berichterstatter wird durch seine ILN identifiziert.
 Mindestens einer der drei möglichen Berichterstatter muß angegeben werden.

SG9	
C	9999
LIN	
M	1
00017	

Abschnitt: Positions-Teil

Positionsdaten

Schnittstellen-Datenelement			EANCOM-Umsetzung		
Bezeichnung	Format	Status	DEG	DE	Erläuterung
Positionsnummer	n..6	R		1082	Fortlaufende Positionsnummer innerhalb der Nachricht
	an..3	N		1229	
EAN/UPC- Artikelidentifikation	an..35	R	C212	7140	EAN-8, UPC-A, EAN-13 oder DUN-14 im Format n..14 EN = International Article Numbering Association (EAN) UP = UPC (Universal Product Code)
	an..3	M	C212	7143	

Beispiel: LIN+1++4056786542381:EN'

Segmentstatus: Muß

Mit dem LIN-Segment beginnt der Positionsteil der Nachricht.

SG9	
C	9999
PIA	
C	10
00018	

Abschnitt: Positions-Teil

Zusätzliche Produktidentifikation

Schnittstellen-Datenelement			EANCOM-Umsetzung		
Bezeichnung	Format	Status	DEG	DE	Erläuterung
	an..3	M		4347	5 = Produktidentifikation
Artikelnummer des Lieferanten	an..35	R	C212	7140	SA = Artikelnummer des Lieferanten 91 = Vergeben vom Lieferanten oder seinem Agenten
	an..3	R	C212	7143	
	an..3	N	C212	1131	
	an..3	O	C212	3055	

Beispiel: PIA+5+ABC5343:SA::91'

Segmentstatus: Muß, wenn keine EAN im Segment LIN enthalten ist, ansonsten keine Anwendung.

Dieses Segment wird nur dann benutzt, wenn im LIN-Segment keine EAN vorhanden ist. Es muß dann unmittelbar dem LIN-Segment folgen. In diesem Fall enthält das LIN-Segment (Muß) lediglich die Positionsnummer. Die Identifikation des Artikels erfolgt mit der Artikelnummer des Lieferanten im PIA-Segment, DE 4347 ist für die Primäridentifikation auf 5 zu setzen.

SG9	
C	9999
PIA	
C	10
00019	

Abschnitt: Positions-Teil

Zusätzliche Produktidentifikation

Schnittstellen-Datenelement			EANCOM-Umsetzung		
Bezeichnung	Format	Status	DEG	DE	Erläuterung
	an..3			4347	1 = Zusätzliche Identifikation
Aktionsware	an..35	R	C212	7140	Artikelnummer
	an..3	R	C212	7143	PV = Nummer der Aktionsvariante
	an..3	N	C212	1131	
	an..3		C212	3055	9 = EAN (International Article Numbering Association) 91 = Vergeben vom Lieferanten oder seinem Agenten 92 = Vergeben vom Käufer oder seinem Agenten

Beispiel: PIA+1+4056786542381:PV::9'

Segmentstatus: Kann

Dieses Segment wird verwendet, um Artikel als Aktionsware zu kennzeichnen.

DE 7143 = PV, Nummer der Aktionsvariante: Die Nummer, die den Identifikationscode eines Produktes ergänzt, identifiziert dieses Produkt als eine Variante des Standardprodukts. Zu verwenden, wenn die Variante nur geringfügig abweicht und dies eine Änderung des Hauptidentifikationscodes nicht rechtfertigt.

SG9	
C	9999
PIA	
C	10
00020	

Abschnitt: Positions-Teil

Zusätzliche Produktidentifikation

Schnittstellen-Datenelement			EANCOM-Umsetzung		
Bezeichnung	Format	Status	DEG	DE	Erläuterung
	an..3			4347	1 = Zusätzliche Identifikation
Lieferanteninterne Artikelnummer (sekundär Ident.)	an..35	R	C212	7140	SA = Artikelnummer des Lieferanten 91 = Vergeben vom Lieferanten oder seinem Agenten
	an..3	R	C212	7143	
	an..3	N	C212	1131	
	an..3		C212	3055	

Beispiel: PIA+1+435-DGF-5353:SA::91'

Segmentstatus: Kann

Dieses Segment wird verwendet um das Produkt zusätzlich über die Lieferanteninterne Artikelnummer zu identifizieren.

SG9	
C	9999
PIA	
C	10
00021	

Abschnitt: Positions-Teil

Zusätzliche Produktidentifikation

Schnittstellen-Datenelement			EANCOM-Umsetzung		
Bezeichnung	Format	Status	DEG	DE	Erläuterung
	an..3			4347	1 = Zusätzliche Identifikation
Kundeninterne Artikelnummer	an..35	R	C212	7140	IN = Positionsnummer des Käufers Alternativ: BP = Artikelnummer des Käufers
	an..3	R	C212	7143	
	an..3	N	C212	1131	
	an..3		C212	3055	

Beispiel: PIA+1+ABJ43:IN::92'

Segmentstatus: Kann

Dieses Segment wird verwendet um das Produkt zusätzlich über die kundeninterne Artikelnummer zu identifizieren.

SG11	
C	9999
QTY	
M	1
00022	

Abschnitt: Positions-Teil

Menge

Schnittstellen-Datenelement			EANCOM-Umsetzung		
Bezeichnung	Format	Status	DEG	DE	Erläuterung
Aktuelle Bestandsmenge	an..3	M	C186	6063	145 = Aktueller Lagerbestand
	n..15	M	C186	6060	
	an..3	D	C186	6411	KGM = Kilogramm LTR = Liter (1 dm3)

Beispiel: QTY+145:12:KGM'

Segmentstatus: Muß

CRP Segmentstatus: Muß-Menge

Definition Aktueller Lagerbestand: Aktueller, unbeschädigter Lagerbestand, d.h. der buchmäßig geführte Gesamtbestand, der zum Berichtszeitpunkt den physisch im Lager befindlichen Bestand abbildet. Diese Menge muß immer übermittelt werden, selbst wenn der Bestand dem Wert '0' entspricht.

DE 6411: Dieses Datenelement wird nur bei mengenvariablen Produkten verwendet.

SG11	
C	9999
QTY	
M	1
00023	

Abschnitt: Positions-Teil

Menge

Schnittstellen-Datenelement			EANCOM-Umsetzung		
Bezeichnung	Format	Status	DEG	DE	Erläuterung
Konsignationsbestand	an..3	M	C186	6063	95E = Konsignationsbestand (EAN-Code)
	n..15	M	C186	6060	
	an..3	D	C186	6411	KGM = Kilogramm LTR = Liter (1 dm3)

Beispiel: QTY+95E:12:KGM'

Segmentstatus: Abhängig

Definition Konsignationsbestand: Warenmenge für einen Kunden, die sich noch im Besitz des Lieferanten befindet.

Der Codewert wurde durch einen Change Request in EANCOM 97 ergänzt.

DE 6411: Dieses Datenelement wird nur bei mengenvariablen Produkten verwendet.

SG11	
C	9999
QTY	
M	1
00024	

Abschnitt: Positions-Teil

Menge

Schnittstellen-Datenelement			EANCOM-Umsetzung		
Bezeichnung	Format	Status	DEG	DE	Erläuterung
Bestandsentnahmemenge	an..3	M	C186	6063	199 = Bestandsentnahmemenge
	n..15	M	C186	6060	
	an..3	D	C186	6411	KGM = Kilogramm LTR = Liter (1 dm3)

Beispiel: QTY+199:9:KGM'

Segmentstatus: Kann

CRP Segmentstatus: Muß-Menge

Definition Bestandsentnahmemenge: Die Menge, die vom Bestand seit dem letzten Bestandsbericht zur Versorgung der Verkaufsstellen entnommen wurde. Bestandskorrekturen, wie Retouren aus den Verkaufsstellen und Rückgaben an den Lieferanten, sind in dieser Menge nicht enthalten. Die Bestandsentnahmemengen können zur Prognose der zukünftigen Nachfrage verwendet werden.

DE 6411: Dieses Datenelement wird nur bei mengenvariablen Produkten verwendet.

SG11	
C	9999
QTY	
M	1
00025	

Abschnitt: Positions-Teil

Menge

Schnittstellen-Datenelement			EANCOM-Umsetzung		
Bezeichnung	Format	Status	DEG	DE	Erläuterung
Offene Menge	an..3	M	C186	6063	73 = Ausstehende Menge
	n..15	M	C186	6060	
	an..3	D	C186	6411	KGM = Kilogramm LTR = Liter (1 dm3)

Beispiel: QTY+73:20:KGM'

Segmentstatus: Kann

CRP Segmentstatus: Muß-Menge

Definition Ausstehende Menge: Die Summe der avisierten Bestellungen, die physisch aber noch nicht ausgeliefert bzw. vom Handel noch nicht vereinnahmt wurden.

DE 6411: Dieses Datenelement wird nur bei mengenvariablen Produkten verwendet.

SG11	
C	9999
QTY	
M	1
00026	

Abschnitt: Positions-Teil

Menge

Schnittstellen-Datenelement			EANCOM-Umsetzung		
Bezeichnung	Format	Status	DEG	DE	Erläuterung
Fehlmenge	an..3	M	C186	6063	217 = Fehlmenge (Outs)
	n..15	M	C186	6060	
	an..3	D	C186	6411	KGM = Kilogramm LTR = Liter (1 dm3)

Beispiel: QTY+217:8:KGM'

Segmentstatus: Kann

CRP Segmentstatus: Muß-Menge, wenn zutreffend

Definition Fehlmengen (Outs): Summe des Bedarfs der Verkaufsstellen, der in dem zurückliegenden Berichtszeitraum (in Beziehung Zentrallager - Verkaufsstellen) nicht befriedigt werden konnte; d. h. die Abbildung der verfügbaren Bestandsmenge abzüglich des Bedarfs der Verkaufsstellen. Diese Menge muß nur dann übermittelt werden, wenn Fehlmengen vorliegen (ansonsten wird das Segment nicht übermittelt).

DE 6411: Dieses Datenelement wird nur bei mengenvariablen Produkten verwendet.

SG11	
C	9999
QTY	
M	1
00027	

Abschnitt: Positions-Teil

Menge

Schnittstellen-Datenelement			EANCOM-Umsetzung		
Bezeichnung	Format	Status	DEG	DE	Erläuterung
Wareneingangsmenge	an..3	M	C186	6063	48 = Empfangene Menge
	n..15	M	C186	6060	
	an..3	D	C186	6411	KGM = Kilogramm LTR = Liter (1 dm3)

Beispiel: QTY+48:8:KGM'

Segmentstatus: Kann

CRP Segmentstatus: Kann-Menge

Definition Wareneingänge: Wareneingänge aus Belieferung des Lieferanten, d.h. Wareneingangsbuchungen, die den Lagerbestand erhöhen.

DE 6411: Dieses Datenelement wird nur bei mengenvariablen Produkten verwendet.

SG11	
C	9999
QTY	
M	1
00028	

Abschnitt: Positions-Teil

Menge

Schnittstellen-Datenelement			EANCOM-Umsetzung		
Bezeichnung	Format	Status	DEG	DE	Erläuterung
Bestandsumwidmung	an..3	M	C186	6063	156 = Bestandsbewegungsmenge
	n..15	M	C186	6060	
	an..3	D	C186	6411	KGM = Kilogramm LTR = Liter (1 dm3)

Beispiel: QTY+156:8:KGM'

Segmentstatus: Kann

CRP Segmentstatus: Kann-Menge

Definition Bestandsumwidmungen: Menge aus Promotionsbestand, die in den Normalbestand umgebucht wird (oder umgekehrt).

DE 6411: Dieses Datenelement wird nur bei mengenvariablen Produkten verwendet.

SG11	
C	9999
QTY	
M	1
00029	

Abschnitt: Positions-Teil

Menge

Schnittstellen-Datenelement			EANCOM-Umsetzung		
Bezeichnung	Format	Status	DEG	DE	Erläuterung
Retourenmenge	an..3	M	C186	6063	61 = Retourmenge
	n..15	M	C186	6060	
	an..3	D	C186	6411	KGM = Kilogramm LTR = Liter (1 dm3)

Beispiel: QTY+61:8:KGM'

Segmentstatus: Kann

CRP Segmentstatus: Kann-Menge

Retouren der Verkaufsstellen an das Handelslager. (Hiermit soll die Menge eines Artikels definiert werden, die von Verkaufsstellen an das Handelslager zurückgesandt wurde und damit dem Bestand zuzurechnen ist.)

DE 6411: Dieses Datenelement wird nur bei mengenvariablen Produkten verwendet.

SG11	
C	9999
QTY	
M	1
00030	

Abschnitt: Positions-Teil

Menge

Schnittstellen-Datenelement			EANCOM-Umsetzung		
Bezeichnung	Format	Status	DEG	DE	Erläuterung
Bestandskorrekturmenge	an..3	M	C186	6063	191 = Bestandskorrekturmenge
	n..15	M	C186	6060	
	an..3	D	C186	6411	KGM = Kilogramm LTR = Liter (1 dm3)

Beispiel: QTY+191:8:KGM'

Segmentstatus: Kann

CRP Segmentstatus: Kann-Menge

Definition Bestandskorrektur: Eine Berichtigung zur Bestandsmenge (vorzeichengerecht: '-' bedeutet "negativ", ohne Vorzeichen bedeutet "positiv") auf Grund von: Warenbruch; Inventurdifferenzen; Korrekturen von Falschbuchungen; Retouren des Handelslagers an den Lieferanten ohne: Retouren der Verkaufsstellen an das Handelslager; Bestandsumwidmungen; Menge der terminierten Abrufe; Wareneingänge.

DE 6411: Dieses Datenelement wird nur bei mengenvariablen Produkten verwendet.

SG11	
C	9999
QTY	
M	1
00031	

Abschnitt: Positions-Teil

Menge

Schnittstellen-Datenelement			EANCOM-Umsetzung		
Bezeichnung	Format	Status	DEG	DE	Erläuterung
Menge der sofortigen Abrufe	an..3	M	C186	6063	34E = Reservierte Menge (EAN-Code)
	n..15	M	C186	6060	
	an..3	D	C186	6411	KGM = Kilogramm LTR = Liter (1 dm3)

Beispiel: QTY+34E:8:KGM'

Segmentstatus: Kann

CRP Segmentstatus: Kann-Menge

Definition Menge der sofortigen Abrufe: Menge der vorliegenden Bestellungen der Verkaufsstellen, die zwischen dem aktuellen und dem darauffolgenden Lagerbestandsbericht zur Bestandsentnahme vorgesehen sind. Diese Menge dient zur reinen Information des Disponenten beim Hersteller.

DE 6411: Dieses Datenelement wird nur bei mengenvariablen Produkten verwendet.

SG11	
C	9999
QTY	
M	1
00032	

Abschnitt: Positions-Teil

Menge

Schnittstellen-Datenelement			EANCOM-Umsetzung		
Bezeichnung	Format	Status	DEG	DE	Erläuterung
Vorrätige Menge (inkl. beschädigte Ware)	an..3	M	C186	6063	17 = Vorrätige Menge
	n..15	M	C186	6060	
	an..3	D	C186	6411	KGM = Kilogramm LTR = Liter (1 dm3)

Beispiel: QTY+17:8:KGM'

Segmentstatus: Kann

Definition Vorrätige Menge: Menge, die vorrätig ist, inklusive beschädigter und reservierter Menge.

DE 6411: Dieses Datenelement wird nur bei mengenvariablen Produkten verwendet.

SG11	
C	9999
QTY	
M	1
00033	

Abschnitt: Positions-Teil

Menge

Schnittstellen-Datenelement			EANCOM-Umsetzung		
Bezeichnung	Format	Status	DEG	DE	Erläuterung
Filialaustausch	an..3	M	C186	6063	98E = Mengenbewegung zwischen Outlets (EAN-Code)
	n..15	M	C186	6060	
	an..3	D	C186	6411	KGM = Kilogramm LTR = Liter (1 dm3)

Beispiel: QTY+98E:8:KGM'

Segmentstatus: Kann

Definition Filialaustausch: Eine Warenmenge, die zwischen Filialen bewegt wird.

Der Codewert wurde durch einen Change Request in EANCOM 97 ergänzt.

DE 6411: Dieses Datenelement wird nur bei mengenvariablen Produkten verwendet.

SG11	
C	9999
QTY	
M	1
00034	

Abschnitt: Positions-Teil

Menge

Schnittstellen-Datenelement			EANCOM-Umsetzung		
Bezeichnung	Format	Status	DEG	DE	Erläuterung
Zurück ans Lager	an..3	M	C186	6063	96E = Zurück ans Lager (EAN-Code)
	n..15	M	C186	6060	
	an..3	D	C186	6411	KGM = Kilogramm LTR = Liter (1 dm3)

Beispiel: QTY+96E:8:KGM'

Segmentstatus: Kann

Definition Zurück ans Lager: Warenmenge, die ans Lager zurück gesandt wurde.

Der Codewert wurde durch einen Change Request in EANCOM 97 ergänzt.

DE 6411: Dieses Datenelement wird nur bei mengenvariablen Produkten verwendet.

SG11	
C	9999
QTY	
M	1
00035	

Abschnitt: Positions-Teil

Menge

Schnittstellen-Datenelement			EANCOM-Umsetzung		
Bezeichnung	Format	Status	DEG	DE	Erläuterung
Menge Kundenretoure	an..3	M	C186	6063	77E = Durch den Konsumenten zurückgegebene Menge (EAN-Code)
	n..15	M	C186	6060	
	an..3	D	C186	6411	KGM = Kilogramm LTR = Liter (1 dm3)

Beispiel: QTY+77E:8:KGM'

Segmentstatus: Kann

Definition Menge Kundenretoure: Durch den Konsumenten zurückgegebene Menge.

Der Codewert wurde durch einen Change Request in EANCOM 97 ergänzt.

DE 6411: Dieses Datenelement wird nur bei mengenvariablen Produkten verwendet.

SG11	
C	9999
QTY	
M	1
00036	

Abschnitt: Positions-Teil

Menge

Schnittstellen-Datenelement			EANCOM-Umsetzung		
Bezeichnung	Format	Status	DEG	DE	Erläuterung
Menge wartet auf Auslieferung	an..3	M	C186	6063	51E = Menge wartet auf Auslieferung (EAN-Code)
	n..15	M	C186	6060	
	an..3	D	C186	6411	KGM = Kilogramm LTR = Liter (1 dm3)

Beispiel: QTY+51E:8:KGM'

Segmentstatus: Kann

Definition: Menge wartet auf Auslieferung

DE 6411: Dieses Datenelement wird nur bei mengenvariablen Produkten verwendet.

SG11
C 9999
LOC
C 5
00037

Abschnitt: Positions-Teil

Ortsangabe

Schnittstellen-Datenelement			EANCOM-Umsetzung		
Bezeichnung	Format	Status	DEG	DE	Erläuterung
	an..3	M		3227	14 = Standort der Ware
Standort der Ware	an..25	A	C517	3225	Internationale Lokationsnummer - Format n13
	an..3	O	C517	1131	
	an..3	O	C517	3055	9 = EAN (International Article Numbering Association)

Beispiel: LOC+14+4056786542381::9'

Segmentstatus: Kann

Dieses Segment dient der Identifikation eines Standortes von inventorierten Produkten bezogen auf die im QTY-Segment spezifizierte Menge.

Zur Identifikation von Lokationen wird die Verwendung der Internationalen Lokationsnummer (ILN) empfohlen.

SG11	
C	9999
DTM	
C	5
00038	

Abschnitt: Positions-Teil

Datum/Uhrzeit/Zeitspanne

Schnittstellen-Datenelement			EANCOM-Umsetzung		
Bezeichnung	Format	Status	DEG	DE	Erläuterung
Datum des Bestandsberichtes (Standort)	an..3	M	C507	2005	366 = Datum des Bestandsberichts
	an..35	R	C507	2380	
	an..3	R	C507	2379	102 = JJJJMMTT 203 = JJJJMMTTTHMM 615 = JJWW

Beispiel: DTM+366:19991101:203'

Segmentstatus: Kann

Dieses Segment wird für Datumsangaben genutzt, die sich auf eine im QTY-Segment der aktuellen Position angegebene Menge (oder Untermenge) bezieht.

SG11	
C	9999
DTM	
C	5
00039	

Abschnitt: Positions-Teil

Datum/Uhrzeit/Zeitspanne

Schnittstellen-Datenelement			EANCOM-Umsetzung		
Bezeichnung	Format	Status	DEG	DE	Erläuterung
Gültigkeitsperiode Status	an..3	M	C507	2005	273 = Gültigkeitsperiode
	an..35	R	C507	2380	
	an..3	R	C507	2379	718 = JJJJMMTT-JJJJMMTT 20E = JJJJMMTTTHMM-JJJJMMTTTHMM (EAN-Code)

Beispiel: DTM+273:1999110119991115:718'

Segmentstatus: Kann

Dieses Segment wird in Verbindung(!) mit dem STS-Segment für die Angabe einer Periode verwendet, die sich auf eine im QTY-Segment der aktuellen Position angegebene Menge (oder Untermenge) bezieht.

SG11	
C	9999
STS	
C	9
00040	

Abschnitt: Positions-Teil

Status

Schnittstellen-Datenelement			EANCOM-Umsetzung		
Bezeichnung	Format	Status	DEG	DE	Erläuterung
	an..3	M	C601	9015	7 = Statuscodeliste (EAN-Code)
	an..3	N	C601	1131	
	an..3	D	C601	3055	9 = EAN (International Article Numbering Association)
Bestellstatus	an..3	M	C555	9011	44E = Verfügbar für Bestellung (EAN-Code)
	an..3	N	C555	1131	45E = Nicht verfügbar für Bestellung (EAN-Code)
	an..3	D	C555	3055	9 = EAN (International Article Numbering Association)

Beispiel: STS+7::1+44E::9'

Segmentstatus: Kann

Dieses Segment dient der Angabe von Statusinformationen bezogen auf die aktuelle Position.

Dieses Segment wird nach Absprache mit dem Lieferanten in Kombination mit dem vorangegangenen DTM- Segment verwendet, um den jeweiligen Artikel aus dem CRP Prozeß herauszunehmen bzw. wieder mit hineinzunehmen.

SG14	
C	10
RFF	
M	1
00041	

Abschnitt: Positions-Teil

Referenzangaben

Schnittstellen-Datenelement			EANCOM-Umsetzung		
Bezeichnung	Format	Status	DEG	DE	Erläuterung
Nummer der Werbeaktion	an..3	M	C506	1153	PD = Nummer der Werbeaktion
	an..35	R	C506	1154	

Beispiel: RFF+PD:1212-12-3'

Segmentstatus: Kann

Dieses RFF-Segment wird benutzt, um Referenzen zur aktuellen Positionszeile anzugeben.

SG11	
C	9999
QTY	
M	1
00042	

Abschnitt: Positions-Teil

Menge

Schnittstellen-Datenelement			EANCOM-Umsetzung		
Bezeichnung	Format	Status	DEG	DE	Erläuterung
Zusätzlich geforderte Nachfüllmenge (ERU, Hersteller an Vorlieferant)	an..3	M	C186	6063	76E = Zusätzlich geforderte Nachfüllmenge (EAN-Code)
	n..15	M	C186	6060	
	an..3	D	C186	6411	KGM = Kilogramm LTR = Liter (1 dm3)

Beispiel: QTY+76E:8:KGM'

Segmentstatus: Kann

Definition Vorrätige Menge: Menge, die vorrätig ist, inklusive beschädigter und reservierter Menge.

DE 6411: Dieses Datenelement wird nur bei mengenvariablen Produkten verwendet.

SG11	
C	9999
LOC	
C	5
00043	

Abschnitt: Positions-Teil

Ortsangabe

Schnittstellen-Datenelement			EANCOM-Umsetzung		
Bezeichnung	Format	Status	DEG	DE	Erläuterung
	an..3	M		3227	14 = Standort der Ware
Standort der Ware	an..25	A	C517	3225	Internationale Lokationsnummer - Format n13
	an..3	O	C517	1131	
	an..3	O	C517	3055	9 = EAN (International Article Numbering Association)

Beispiel: LOC+14+4056786542381::9'

Segmentstatus: Kann

Dieses Segment dient der Identifikation eines Standortes von inventarisierten Produkten bezogen auf die im QTY-Segment spezifizierte Menge.

Zur Identifikation von Lokationen wird die Verwendung der Internationalen Lokationsnummer (ILN) empfohlen.

SG11	
C	9999
DTM	
C	5
00044	

Abschnitt: Positions-Teil

Datum/Uhrzeit/Zeitspanne

Schnittstellen-Datenelement			EANCOM-Umsetzung		
Bezeichnung	Format	Status	DEG	DE	Erläuterung
Datum des Bestandsberichtes (Standort)	an..3	M	C507	2005	366 = Datum des Bestandsberichts
	an..35	R	C507	2380	
	an..3	R	C507	2379	102 = JJJJMMTT 203 = JJJJMMTTTHMM 615 = JJWW

Beispiel: DTM+366:19991101:203'

Segmentstatus: Kann

Dieses Segment wird für Datumsangaben genutzt, die sich auf eine im QTY-Segment der aktuellen Position angegebene Menge (oder Untermenge) bezieht.

SG11	
C	9999
DTM	
C	5
00045	

Abschnitt: Positions-Teil

Datum/Uhrzeit/Zeitspanne

Schnittstellen-Datenelement			EANCOM-Umsetzung		
Bezeichnung	Format	Status	DEG	DE	Erläuterung
Gültigkeitsperiode Status	an..3	M	C507	2005	273 = Gültigkeitsperiode
	an..35	R	C507	2380	
	an..3	R	C507	2379	718 = JJJJMMTT-JJJJMMTT 20E = JJJJMMTTTHMM-JJJJMMTTTHMM (EAN-Code)

Beispiel: DTM+273:1999110119991115:718'

Segmentstatus: Kann

Dieses Segment wird in Verbindung(!) mit dem STS-Segment für die Angabe einer Periode verwendet, die sich auf eine im QTY-Segment der aktuellen Position angegebene Menge (oder Untermenge) bezieht.

SG11	
C	9999
STS	
C	9
00046	

Abschnitt: Positions-Teil

Status

Schnittstellen-Datenelement			EANCOM-Umsetzung		
Bezeichnung	Format	Status	DEG	DE	Erläuterung
	an..3	M	C601	9015	7 = Statuscodeliste (EAN-Code)
	an..3	N	C601	1131	
	an..3	D	C601	3055	9 = EAN (International Article Numbering Association)
Bestellstatus	an..3	M	C555	9011	44E = Verfügbar für Bestellung (EAN-Code)
	an..3	N	C555	1131	45E = Nicht verfügbar für Bestellung (EAN-Code)
	an..3	D	C555	3055	9 = EAN (International Article Numbering Association)

Beispiel: STS+7::1+44E::9'

Segmentstatus: Kann

Dieses Segment dient der Angabe von Statusinformationen bezogen auf die aktuelle Position.

Dieses Segment wird nach Absprache mit dem Lieferanten in Kombination mit dem vorangegangenen DTM- Segment verwendet, um den jeweiligen Artikel aus dem CRP Prozeß herauszunehmen bzw. wieder mit hineinzunehmen.

SG14	
C	10
RFF	
M	1
00047	

Abschnitt: Positions-Teil

Referenzangaben

Schnittstellen-Datenelement			EANCOM-Umsetzung		
Bezeichnung	Format	Status	DEG	DE	Erläuterung
Nummer der Werbeaktion	an..3	M	C506	1153	PD = Nummer der Werbeaktion
	an..35	R	C506	1154	

Beispiel: RFF+PD:1212-12-3'

Segmentstatus: Kann

Dieses RFF-Segment wird benutzt, um Referenzen zur aktuellen Positionszeile anzugeben.

SG11	
C	9999
QTY	
M	1
00048	

Abschnitt: Positions-Teil

Menge

Schnittstellen-Datenelement			EANCOM-Umsetzung		
Bezeichnung	Format	Status	DEG	DE	Erläuterung
Zur Lieferung aktuell verfügbare Menge (ERU, Vorlieferant an Hersteller)	an..3	M	C186	6063	60 = Zur Lieferung aktuell verfügbare Bestandsmenge
	n..15	M	C186	6060	
	an..3	D	C186	6411	KGM = Kilogramm LTR = Liter (1 dm3)

Beispiel: QTY+60:8:KGM'

Segmentstatus: Kann

Definition Vorrätige Menge: Menge, die vorrätig ist, inklusive beschädigter und reservierter Menge.

DE 6411: Dieses Datenelement wird nur bei mengenvariablen Produkten verwendet.

SG11
C 9999
LOC
C 5
00049

Abschnitt: Positions-Teil

Ortsangabe

Schnittstellen-Datenelement			EANCOM-Umsetzung		
Bezeichnung	Format	Status	DEG	DE	Erläuterung
	an..3	M		3227	14 = Standort der Ware
Standort der Ware	an..25	A	C517	3225	Internationale Lokationsnummer - Format n13
	an..3	O	C517	1131	
	an..3	O	C517	3055	9 = EAN (International Article Numbering Association)

Beispiel: LOC+14+4056786542381::9'

Segmentstatus: Kann

Dieses Segment dient der Identifikation eines Standortes von inventorierten Produkten bezogen auf die im QTY-Segment spezifizierte Menge.

Zur Identifikation von Lokationen wird die Verwendung der Internationalen Lokationsnummer (ILN) empfohlen.

SG11	
C	9999
DTM	
C	5
00050	

Abschnitt: Positions-Teil

Datum/Uhrzeit/Zeitspanne

Schnittstellen-Datenelement			EANCOM-Umsetzung		
Bezeichnung	Format	Status	DEG	DE	Erläuterung
Datum des Bestandsberichtes (Standort)	an..3	M	C507	2005	366 = Datum des Bestandsberichts
	an..35	R	C507	2380	
	an..3	R	C507	2379	102 = JJJJMMTT 203 = JJJJMMTTTHMM 615 = JJWW

Beispiel: DTM+366:19991101:203'

Segmentstatus: Kann

Dieses Segment wird für Datumsangaben genutzt, die sich auf eine im QTY-Segment der aktuellen Position angegebene Menge (oder Untermenge) bezieht.

SG11	
C	9999
DTM	
C	5
00051	

Abschnitt: Positions-Teil

Datum/Uhrzeit/Zeitspanne

Schnittstellen-Datenelement			EANCOM-Umsetzung		
Bezeichnung	Format	Status	DEG	DE	Erläuterung
Gültigkeitsperiode Status	an..3	M	C507	2005	273 = Gültigkeitsperiode
	an..35	R	C507	2380	
	an..3	R	C507	2379	718 = JJJJMMTT-JJJJMMTT 20E = JJJJMMTTTHMM-JJJJMMTTTHMM (EAN-Code)

Beispiel: DTM+273:1999110119991115:718'

Segmentstatus: Kann

Dieses Segment wird in Verbindung(!) mit dem STS-Segment für die Angabe einer Periode verwendet, die sich auf eine im QTY-Segment der aktuellen Position angegebene Menge (oder Untermenge) bezieht.

SG11	
C	9999
STS	
C	9
00052	

Abschnitt: Positions-Teil

Status

Schnittstellen-Datenelement			EANCOM-Umsetzung		
Bezeichnung	Format	Status	DEG	DE	Erläuterung
	an..3	M	C601	9015	7 = Statuscodeliste (EAN-Code)
	an..3	N	C601	1131	
	an..3	D	C601	3055	9 = EAN (International Article Numbering Association)
Bestellstatus	an..3	M	C555	9011	44E = Verfügbar für Bestellung (EAN-Code)
	an..3	N	C555	1131	45E = Nicht verfügbar für Bestellung (EAN-Code)
	an..3	D	C555	3055	9 = EAN (International Article Numbering Association)

Beispiel: STS+7::1+44E::9'

Segmentstatus: Kann

Dieses Segment dient der Angabe von Statusinformationen bezogen auf die aktuelle Position.

Dieses Segment wird nach Absprache mit dem Lieferanten in Kombination mit dem vorangegangenen DTM- Segment verwendet, um den jeweiligen Artikel aus dem CRP Prozeß herauszunehmen bzw. wieder mit hineinzunehmen.

SG14	
C	10
RFF	
M	1
00053	

Abschnitt: Positions-Teil

Referenzangaben

Schnittstellen-Datenelement			EANCOM-Umsetzung		
Bezeichnung	Format	Status	DEG	DE	Erläuterung
Nummer der Werbeaktion	an..3	M	C506	1153	PD = Nummer der Werbeaktion
	an..35	R	C506	1154	

Beispiel: RFF+PD:1212-12-3'

Segmentstatus: Kann

Dieses RFF-Segment wird benutzt, um Referenzen zur aktuellen Positionszeile anzugeben.

SG11	
C	9999
QTY	
M	1
00054	

Abschnitt: Positions-Teil

Menge

Schnittstellen-Datenelement			EANCOM-Umsetzung		
Bezeichnung	Format	Status	DEG	DE	Erläuterung
Qualitätskontrolle noch nicht abgeschlossen (ERU, Vorlieferant an Hersteller)	an..3	M	C186	6063	89 = Qualitätskontrolle noch nicht abgeschlossen
	n..15	M	C186	6060	
	an..3	D	C186	6411	KGM = Kilogramm LTR = Liter (1 dm3)

Beispiel: QTY+89:8:KGM'

Segmentstatus: Kann

Definition Vorrätige Menge: Menge, die vorrätig ist, inklusive beschädigter und reservierter Menge.

DE 6411: Dieses Datenelement wird nur bei mengenvariablen Produkten verwendet.

SG11
C 9999
LOC
C 5
00055

Abschnitt: Positions-Teil

Ortsangabe

Schnittstellen-Datenelement			EANCOM-Umsetzung		
Bezeichnung	Format	Status	DEG	DE	Erläuterung
	an..3	M		3227	14 = Standort der Ware
Standort der Ware	an..25	A	C517	3225	Internationale Lokationsnummer - Format n13
	an..3	O	C517	1131	
	an..3	O	C517	3055	9 = EAN (International Article Numbering Association)

Beispiel: LOC+14+4056786542381::9'

Segmentstatus: Kann

Dieses Segment dient der Identifikation eines Standortes von inventorierten Produkten bezogen auf die im QTY-Segment spezifizierte Menge.

Zur Identifikation von Lokationen wird die Verwendung der Internationalen Lokationsnummer (ILN) empfohlen.

SG11	
C	9999
DTM	
C	5
00056	

Abschnitt: Positions-Teil

Datum/Uhrzeit/Zeitspanne

Schnittstellen-Datenelement			EANCOM-Umsetzung		
Bezeichnung	Format	Status	DEG	DE	Erläuterung
Datum des Bestandsberichtes (Standort)	an..3	M	C507	2005	366 = Datum des Bestandsberichts
	an..35	R	C507	2380	
	an..3	R	C507	2379	102 = JJJJMMTT 203 = JJJJMMTTTHMM 615 = JJWW

Beispiel: DTM+366:19991101:203'

Segmentstatus: Kann

Dieses Segment wird für Datumsangaben genutzt, die sich auf eine im QTY-Segment der aktuellen Position angegebene Menge (oder Untermenge) bezieht.

SG11	
C	9999
DTM	
C	5
00057	

Abschnitt: Positions-Teil

Datum/Uhrzeit/Zeitspanne

Schnittstellen-Datenelement			EANCOM-Umsetzung		
Bezeichnung	Format	Status	DEG	DE	Erläuterung
Gültigkeitsperiode Status	an..3	M	C507	2005	273 = Gültigkeitsperiode
	an..35	R	C507	2380	
	an..3	R	C507	2379	718 = JJJJMMTT-JJJJMMTT 20E = JJJJMMTTTHMM-JJJJMMTTTHMM (EAN-Code)

Beispiel: DTM+273:1999110119991115:718'

Segmentstatus: Kann

Dieses Segment wird in Verbindung(!) mit dem STS-Segment für die Angabe einer Periode verwendet, die sich auf eine im QTY-Segment der aktuellen Position angegebene Menge (oder Untermenge) bezieht.

SG11	
C	9999
STS	
C	9
00058	

Abschnitt: Positions-Teil

Status

Schnittstellen-Datenelement			EANCOM-Umsetzung		
Bezeichnung	Format	Status	DEG	DE	Erläuterung
	an..3	M	C601	9015	7 = Statuscodeliste (EAN-Code)
	an..3	N	C601	1131	
	an..3	D	C601	3055	9 = EAN (International Article Numbering Association)
Bestellstatus	an..3	M	C555	9011	44E = Verfügbar für Bestellung (EAN-Code)
	an..3	N	C555	1131	45E = Nicht verfügbar für Bestellung (EAN-Code)
	an..3	D	C555	3055	9 = EAN (International Article Numbering Association)

Beispiel: STS+7::1+44E::9'

Segmentstatus: Kann

Dieses Segment dient der Angabe von Statusinformationen bezogen auf die aktuelle Position.

Dieses Segment wird nach Absprache mit dem Lieferanten in Kombination mit dem vorangegangenen DTM- Segment verwendet, um den jeweiligen Artikel aus dem CRP Prozeß herauszunehmen bzw. wieder mit hineinzunehmen.

SG14	
C	10
RFF	
M	1
00059	

Abschnitt: Positions-Teil

Referenzangaben

Schnittstellen-Datenelement			EANCOM-Umsetzung		
Bezeichnung	Format	Status	DEG	DE	Erläuterung
Nummer der Werbeaktion	an..3	M	C506	1153	PD = Nummer der Werbeaktion
	an..35	R	C506	1154	

Beispiel: RFF+PD:1212-12-3'

Segmentstatus: Kann

Dieses RFF-Segment wird benutzt, um Referenzen zur aktuellen Positionszeile anzugeben.

SG11	
C	9999
QTY	
M	1
00060	

Abschnitt: Positions-Teil

Menge

Schnittstellen-Datenelement			EANCOM-Umsetzung		
Bezeichnung	Format	Status	DEG	DE	Erläuterung
Menge unterwegs (ERU, Vorlieferant an Hersteller)	an..3	M	C186	6063	198 = Menge unterwegs
	n..15	M	C186	6060	
	an..3	D	C186	6411	KGM = Kilogramm LTR = Liter (1 dm3)

Beispiel: QTY+198:8:KGM'

Segmentstatus: Kann

Definition Vorrätige Menge: Menge, die vorrätig ist, inklusive beschädigter und reservierter Menge.

DE 6411: Dieses Datenelement wird nur bei mengenvariablen Produkten verwendet.

SG11
C 9999
LOC
C 5
00061

Abschnitt: Positions-Teil

Ortsangabe

Schnittstellen-Datenelement			EANCOM-Umsetzung		
Bezeichnung	Format	Status	DEG	DE	Erläuterung
	an..3	M		3227	14 = Standort der Ware
Standort der Ware	an..25	A	C517	3225	Internationale Lokationsnummer - Format n13
	an..3	O	C517	1131	
	an..3	O	C517	3055	9 = EAN (International Article Numbering Association)

Beispiel: LOC+14+4056786542381::9'

Segmentstatus: Kann

Dieses Segment dient der Identifikation eines Standortes von inventorierten Produkten bezogen auf die im QTY-Segment spezifizierte Menge.

Zur Identifikation von Lokationen wird die Verwendung der Internationalen Lokationsnummer (ILN) empfohlen.

SG11	
C	9999
DTM	
C	5
00062	

Abschnitt: Positions-Teil

Datum/Uhrzeit/Zeitspanne

Schnittstellen-Datenelement			EANCOM-Umsetzung		
Bezeichnung	Format	Status	DEG	DE	Erläuterung
Datum des Bestandsberichtes (Standort)	an..3	M	C507	2005	366 = Datum des Bestandsberichts
	an..35	R	C507	2380	
	an..3	R	C507	2379	102 = JJJJMMTT 203 = JJJJMMTTTHMM 615 = JJWW

Beispiel: DTM+366:19991101:203'

Segmentstatus: Kann

Dieses Segment wird für Datumsangaben genutzt, die sich auf eine im QTY-Segment der aktuellen Position angegebene Menge (oder Untermenge) bezieht.

SG11	
C	9999
DTM	
C	5
00063	

Abschnitt: Positions-Teil

Datum/Uhrzeit/Zeitspanne

Schnittstellen-Datenelement			EANCOM-Umsetzung		
Bezeichnung	Format	Status	DEG	DE	Erläuterung
Gültigkeitsperiode Status	an..3	M	C507	2005	273 = Gültigkeitsperiode
	an..35	R	C507	2380	
	an..3	R	C507	2379	718 = JJJJMMTT-JJJJMMTT 20E = JJJJMMTTTHMM-JJJJMMTTTHMM (EAN-Code)

Beispiel: DTM+273:1999110119991115:718'

Segmentstatus: Kann

Dieses Segment wird in Verbindung(!) mit dem STS-Segment für die Angabe einer Periode verwendet, die sich auf eine im QTY-Segment der aktuellen Position angegebene Menge (oder Untermenge) bezieht.

SG11	
C	9999
STS	
C	9
00064	

Abschnitt: Positions-Teil

Status

Schnittstellen-Datenelement			EANCOM-Umsetzung		
Bezeichnung	Format	Status	DEG	DE	Erläuterung
	an..3	M	C601	9015	7 = Statuscodeliste (EAN-Code)
	an..3	N	C601	1131	
	an..3	D	C601	3055	9 = EAN (International Article Numbering Association)
Bestellstatus	an..3	M	C555	9011	44E = Verfügbar für Bestellung (EAN-Code)
	an..3	N	C555	1131	45E = Nicht verfügbar für Bestellung (EAN-Code)
	an..3	D	C555	3055	9 = EAN (International Article Numbering Association)

Beispiel: STS+7::1+44E::9'

Segmentstatus: Kann

Dieses Segment dient der Angabe von Statusinformationen bezogen auf die aktuelle Position.

Dieses Segment wird nach Absprache mit dem Lieferanten in Kombination mit dem vorangegangenen DTM- Segment verwendet, um den jeweiligen Artikel aus dem CRP Prozeß herauszunehmen bzw. wieder mit hineinzunehmen.

SG14	
C	10
RFF	
M	1
00065	

Abschnitt: Positions-Teil

Referenzangaben

Schnittstellen-Datenelement			EANCOM-Umsetzung		
Bezeichnung	Format	Status	DEG	DE	Erläuterung
Nummer der Werbeaktion	an..3	M	C506	1153	PD = Nummer der Werbeaktion
	an..35	R	C506	1154	

Beispiel: RFF+PD:1212-12-3'

Segmentstatus: Kann

Dieses RFF-Segment wird benutzt, um Referenzen zur aktuellen Positionszeile anzugeben.

SG11	
C	9999
QTY	
M	1
00066	

Abschnitt: Positions-Teil

Menge

Schnittstellen-Datenelement			EANCOM-Umsetzung		
Bezeichnung	Format	Status	DEG	DE	Erläuterung
Für die Auslieferung vorbereitete Menge (ERU, Vorlieferant an Hersteller)	an..3	M	C186	6063	71E = Für Auslieferung vorbereitete Menge (EAN-Code)
	n..15	M	C186	6060	
	an..3	D	C186	6411	KGM = Kilogramm LTR = Liter (1 dm3)

Beispiel: QTY+71E:8:KGM'

Segmentstatus: Kann

Definition Vorrätige Menge: Menge, die vorrätig ist, inklusive beschädigter und reservierter Menge.

DE 6411: Dieses Datenelement wird nur bei mengenvariablen Produkten verwendet.

SG11	
C	9999
LOC	
C	5
00067	

Abschnitt: Positions-Teil

Ortsangabe

Schnittstellen-Datenelement			EANCOM-Umsetzung		
Bezeichnung	Format	Status	DEG	DE	Erläuterung
	an..3	M		3227	14 = Standort der Ware
Standort der Ware	an..25	A	C517	3225	Internationale Lokationsnummer - Format n13
	an..3	O	C517	1131	
	an..3	O	C517	3055	9 = EAN (International Article Numbering Association)

Beispiel: LOC+14+4056786542381::9'

Segmentstatus: Kann

Dieses Segment dient der Identifikation eines Standortes von inventorierten Produkten bezogen auf die im QTY-Segment spezifizierte Menge.

Zur Identifikation von Lokationen wird die Verwendung der Internationalen Lokationsnummer (ILN) empfohlen.

SG11	
C	9999
DTM	
C	5
00068	

Abschnitt: Positions-Teil

Datum/Uhrzeit/Zeitspanne

Schnittstellen-Datenelement			EANCOM-Umsetzung		
Bezeichnung	Format	Status	DEG	DE	Erläuterung
Datum des Bestandsberichtes (Standort)	an..3	M	C507	2005	366 = Datum des Bestandsberichts
	an..35	R	C507	2380	
	an..3	R	C507	2379	102 = JJJJMMTT 203 = JJJJMMTTTHMM 615 = JJWW

Beispiel: DTM+366:19991101:203'

Segmentstatus: Kann

Dieses Segment wird für Datumsangaben genutzt, die sich auf eine im QTY-Segment der aktuellen Position angegebene Menge (oder Untermenge) bezieht.

SG11	
C	9999
DTM	
C	5
00069	

Abschnitt: Positions-Teil

Datum/Uhrzeit/Zeitspanne

Schnittstellen-Datenelement			EANCOM-Umsetzung		
Bezeichnung	Format	Status	DEG	DE	Erläuterung
Gültigkeitsperiode Status	an..3	M	C507	2005	273 = Gültigkeitsperiode
	an..35	R	C507	2380	
	an..3	R	C507	2379	718 = JJJJMMTT-JJJJMMTT 20E = JJJJMMTTTHMM-JJJJMMTTTHMM (EAN-Code)

Beispiel: DTM+273:1999110119991115:718'

Segmentstatus: Kann

Dieses Segment wird in Verbindung(!) mit dem STS-Segment für die Angabe einer Periode verwendet, die sich auf eine im QTY-Segment der aktuellen Position angegebene Menge (oder Untermenge) bezieht.

SG11	
C	9999
STS	
C	9
00070	

Abschnitt: Positions-Teil

Status

Schnittstellen-Datenelement			EANCOM-Umsetzung		
Bezeichnung	Format	Status	DEG	DE	Erläuterung
	an..3	M	C601	9015	7 = Statuscodeliste (EAN-Code)
	an..3	N	C601	1131	
	an..3	D	C601	3055	9 = EAN (International Article Numbering Association)
Bestellstatus	an..3	M	C555	9011	44E = Verfügbar für Bestellung (EAN-Code)
	an..3	N	C555	1131	45E = Nicht verfügbar für Bestellung (EAN-Code)
	an..3	D	C555	3055	9 = EAN (International Article Numbering Association)

Beispiel: STS+7::1+44E::9'

Segmentstatus: Kann

Dieses Segment dient der Angabe von Statusinformationen bezogen auf die aktuelle Position.

Dieses Segment wird nach Absprache mit dem Lieferanten in Kombination mit dem vorangegangenen DTM- Segment verwendet, um den jeweiligen Artikel aus dem CRP Prozeß herauszunehmen bzw. wieder mit hineinzunehmen.

SG14	
C	10
RFF	
M	1
00071	

Abschnitt: Positions-Teil

Referenzangaben

Schnittstellen-Datenelement			EANCOM-Umsetzung		
Bezeichnung	Format	Status	DEG	DE	Erläuterung
Nummer der Werbeaktion	an..3	M	C506	1153	PD = Nummer der Werbeaktion
	an..35	R	C506	1154	

Beispiel: RFF+PD:1212-12-3'

Segmentstatus: Kann

Dieses RFF-Segment wird benutzt, um Referenzen zur aktuellen Positionszeile anzugeben.

UNT
M 1
00072

Abschnitt: Nachrichtenende

Nachrichten-Endesegment

Schnittstellen-Datenelement			EANCOM-Umsetzung		
Bezeichnung	Format	Status	DEG	DE	Erläuterung
Anzahl Segmente in der Nachricht	n..6	M		0074	
Nachrichtenende	an..14	M		0062	Gleicher Inhalt wie DE 0062 im UNH-Segment

Beispiel: UNT+72+ME000001'

Segmentstatus: Muß

UNH - M 1- Nachrichtenanfang				
Beschreibung : Dient dazu, eine Nachricht zu eröffnen, sie zu identifizieren und zu beschreiben.				
Segmentnummer : 1				
	EDIFACT	EAN	*	Beschreibung
0062 Nachrichten-Referenznummer	M an..14	M		Eindeutige Nachrichtenreferenz des Absenders. Laufende Nummer der Nachrichten im Datenaustausch. Identisch mit DE 0062 im UNT, vergeben vom Sender.
S009 NACHRICHTEN-KENNUNG	M	M		
0065 Nachrichtentyp-Kennung	M an..6	M	*	INVRPT = Lagerbestandsbericht
0052 Versionsnummer des Nachrichtentyps	M an..3	M	*	D = Draft (Entwurf)
0054 Freigabenummer des Nachrichtentyps	M an..3	M	*	96A = Version 96A
0051 Verwaltende Organisation, codiert	M an..2	M	*	UN = UN/ECE/TRADE/WP.4, United Nations Standard Messages (UNSM)
0057 Anwendungscode der zuständigen Organisation	C an..6	R	*	EAN004 = EAN Versionsnummer
<u>Dokumentation zum Segment</u>				
Segmentstatus: Muß				
Beispiel: UNH+ME000001+INVRPT:D:96A:UN:EAN004'				

BGM - M		1- Dokumentennummer		
Beschreibung :		Zur Anzeige der Art und Funktion einer Nachricht und zur Übermittlung der Identifikationsnummer.		
Segmentnummer :		2		
		EDIFACT	EAN	* Beschreibung
C002	DOKUMENTEN-/NACHRICHTENNAME	C	R	
1001	Dokumenten-/Nachrichtenname, codiert	C an..3	R	* 35 = Lagerbestandsbericht
1131	Codeliste, Qualifier	C an..3	N	
3055	Verantwortliche Stelle für die Codepflege, codiert	C an..3	D	
1000	Dokumenten-/Nachrichtenname	C an..35	O	Siehe Hinweis
1004	Dokumenten-/Nachrichtennummer	C an..35	R	Nummer des Bestandsberichts, vergeben vom Sender
1225	Nachrichtenfunktion, codiert	C an..3	R	* 9 = Original
<u>Dokumentation zum Segment</u>				
Segmentstatus: Muß				
Das BGM-Segment dient zur Anzeige der Art und Funktion einer Nachricht und zur Übermittlung der Identifikationsnummer. Werden Konsignationsbestände berichtet, enthält DE 1000 den Eintrag "KONSIGNATION".				
Beispiel: BGM+35:::+87441+9'				

DTM - M 10- Datum der Nachrichtenerstellung				
Beschreibung : Zur Angabe eines Datums und/oder einer Uhrzeit oder einer Zeitspanne.				
Segmentnummer : 3				
	EDIFACT	EAN	*	Beschreibung
C507 DATUM/UHRZEIT/ZEITSPANNE	M	M		
2005 Datum/Uhrzeit/Zeitspanne, Qualifier	M an..3	M	*	137 = Dokumenten/Nachrichten Datum/Zeit
2380 Datum/Uhrzeit/Zeitspanne	C an..35	R		
2379 Datum/Uhrzeit/Zeitspanne, Formatqualifier	C an..3	R		102 = JJJJMMTT 203 = JJJJMMTTHHMM
<u>Dokumentation zum Segment</u>				
Segmentstatus: Muß				
DE 2005: Das Dokumentendatum (Codewert 137) muß in der Nachricht angegeben werden.				
Beispiel: DTM+137:20000426:102'				

DTM - M		10- Datum des Bestandsberichts		
Beschreibung	:	Zur Angabe eines Datums und/oder einer Uhrzeit oder einer Zeitspanne.		
Segmentnummer	:	4		
		EDIFACT	EAN	* Beschreibung
C507 DATUM/UHRZEIT/ZEITSPANNE		M	M	
2005 Datum/Uhrzeit/Zeitspanne, Qualifier		M an..3	M	* 366 = Datum des Bestandsberichts
2380 Datum/Uhrzeit/Zeitspanne		C an..35	R	
2379 Datum/Uhrzeit/Zeitspanne, Formatqualifier		C an..3	R	102 = JJJJMMTT 203 = JJJJMMTTHHMM
<u>Dokumentation zum Segment</u>				
Segmentstatus: Kann				
Dieses DTM-Segment wird verwendet, sofern das Datum des Bestandsberichts vom Dokumentendatum abweicht.				
Beispiel: DTM+366:19971204:102'				

DTM - M 10- Anfangsdatum des Berichtszeitraums				
Beschreibung : Zur Angabe eines Datums und/oder einer Uhrzeit oder einer Zeitspanne.				
Segmentnummer : 5				
	EDIFACT	EAN	*	Beschreibung
C507 DATUM/UHRZEIT/ZEITSPANNE	M	M		
2005 Datum/Uhrzeit/Zeitspanne, Qualifier	M an..3	M	*	194 = Anfangsdatum/-zeit
2380 Datum/Uhrzeit/Zeitspanne	C an..35	R		
2379 Datum/Uhrzeit/Zeitspanne, Formatqualifier	C an..3	R		102 = JJJJMMTT 203 = JJJJMMTTHHMM
<u>Dokumentation zum Segment</u>				
Segmentstatus: Kann				
Dieses DTM-Segment wird verwendet, sofern das Datum des Bestandsberichts vom Dokumentendatum abweicht.				
Beispiel: DTM+194:19971204:102'				

DTM - M		10- Endedatum des Berichtszeitraums		
Beschreibung :		Zur Angabe eines Datums und/oder einer Uhrzeit oder einer Zeitspanne.		
Segmentnummer :		6		
	EDIFACT	EAN	*	Beschreibung
C507 DATUM/UHRZEIT/ZEITSPANNE	M	M		
2005 Datum/Uhrzeit/Zeitspanne, Qualifier	M an..3	M	*	206 = Endedatum/-zeit
2380 Datum/Uhrzeit/Zeitspanne	C an..35	R		
2379 Datum/Uhrzeit/Zeitspanne, Formatqualifier	C an..3	R		102 = JJJJMMTT 203 = JJJJMMTTHHMM
<u>Dokumentation zum Segment</u>				
Segmentstatus: Kann				
Dieses DTM-Segment wird verwendet, sofern das Datum des Bestandsberichts vom Dokumentendatum abweicht.				
Beispiel: DTM+206:19971204:102'				

DTM - M		10- Berichtszeitraum		
Beschreibung	:	Zur Angabe eines Datums und/oder einer Uhrzeit oder einer Zeitspanne.		
Segmentnummer	:	7		
		EDIFACT	EAN	* Beschreibung
C507 DATUM/UHRZEIT/ZEITSPANNE		M	M	
2005 Datum/Uhrzeit/Zeitspanne, Qualifier		M an..3	M	* 273 = Gültigkeitsperiode
2380 Datum/Uhrzeit/Zeitspanne		C an..35	R	
2379 Datum/Uhrzeit/Zeitspanne, Formatqualifier		C an..3	R	718 = JJJJMMTT-JJJJMMTT 20E = JJJJMMTTTHHMM- JJJJMMTTTHHMM (EAN-Code)
<u>Dokumentation zum Segment</u>				
Segmentstatus: Kann				
Alternativ zur Angabe des Anfangs- und Endezeitraumes kann dieses DTM als Gültigkeitsperiode mit einem Zeitraum von-bis verwendet werden.				
Beispiel: DTM+273:1997080119970830:718'				

SG2 - C		20- NAD-SG3-SG4		
NAD - M		1- Identifikation des Lieferanten		
Beschreibung	:	Zur Angabe von Name und Anschrift, sowie Funktion eines Partners, entweder nur durch C082 und/oder strukturiert durch C080 bis 3207.		
Segmentnummer	:	8		
		EDIFACT	EAN	* Beschreibung
3035	Beteiligter, Qualifier	M an..3	M	SU = Lieferant
C082	IDENTIFIKATION DES BETEILIGTEN	C	A	
3039	Identifikation des Beteiligten	M an..35	M	Internationale Lokationsnummer (ILN) - Format n13
1131	Codeliste, Qualifier	C an..3	N	
3055	Verantwortliche Stelle für die Codepflege, codiert	C an..3	R	* 9 = EAN (International Article Numbering Association)
<u>Dokumentation zum Segment</u>				
Segmentstatus: Muß				
DE 3039: Der Lieferant wird durch seine ILN identifiziert.				
Beispiel: NAD+SU+4089876511111::9'				

7. EANCOM-Segmentlayout

SG2 - C	20- NAD-SG3-SG4				
SG3 - C	10- RFF				
RFF - M	1- Zusätzliche Identifikation Lieferant				
Beschreibung :	Zur Angabe einer Referenz.				
Segmentnummer :	9				
		EDIFACT	EAN	*	Beschreibung
C506 REFERENZ		M	M		
1153 Referenz, Qualifier		M an..3	M		API = Zusätzliche Partneridentifikation (EAN-Code)
1154 Referenznummer		C an..35	R		
<u>Dokumentation zum Segment</u>					
Segmentstatus: Kann					
Dieses Segment wird zur Angabe von Referenzierungen des Lieferanten verwendet, welcher im vorangegangenen NAD-Segment identifiziert wurde.					
Beispiel: RFF+API:1515-234-4'					

SG2 - C		20- NAD-SG3-SG4		
NAD - M		1- Identifikation des Käufers		
Beschreibung	:	Zur Angabe von Name und Anschrift, sowie Funktion eines Partners, entweder nur durch C082 und/oder strukturiert durch C080 bis 3207.		
Segmentnummer	:	10		
		EDIFACT	EAN	* Beschreibung
3035	Beteiligter, Qualifier	M an..3	M	BY = Käufer
C082	IDENTIFIKATION DES BETEILIGTEN	C	A	
3039	Identifikation des Beteiligten	M an..35	M	Internationale Lokationsnummer ILN - Format n13
1131	Codeliste, Qualifier	C an..3	N	
3055	Verantwortliche Stelle für die Codepflege, codiert	C an..3	R	* 9 = EAN (International Article Numbering Association)
<u>Dokumentation zum Segment</u>				
Segmentstatus: Muß				
DE 3039: Der Käufer wird durch seine ILN identifiziert.				
Beispiel: NAD+BY+4071615111111::9'				

SG2 - C	20- NAD-SG3-SG4				
NAD - M	1- Identifikation des Bestandsberichterstatters 1				
Beschreibung :	Zur Angabe von Name und Anschrift, sowie Funktion eines Partners, entweder nur durch C082 und/oder strukturiert durch C080 bis 3207.				
Segmentnummer :	11				
		EDIFACT	EAN	*	Beschreibung
3035	Beteiligter, Qualifier	M an..3	M		GY = Bestandsberichterstatter
C082	IDENTIFIKATION DES BETEILIGTEN	C	A		
3039	Identifikation des Beteiligten	M an..35	M		Internationale Lokationsnummer (ILN) - Format n13
1131	Codeliste, Qualifier	C an..3	N		
3055	Verantwortliche Stelle für die Codepflege, codiert	C an..3	R	*	9 = EAN (International Article Numbering Association)
<u>Dokumentation zum Segment</u>					
Segmentstatus: Kann					
CRP-Segmentstatus: Muß					
DE 3039: Der Berichterstatter wird durch seine ILN identifiziert. Mindestens einer der drei möglichen Berichterstatter muß angegeben werden.					
Beispiel: NAD+GY+4012345123456::9'					

7. EANCOM-Segmentlayout

SG2 - C	20- NAD-SG3-SG4				
SG3 - C	10- RFF				
RFF - M	1- Interne Kundennummer				
Beschreibung :	Zur Angabe einer Referenz.				
Segmentnummer :	12				
		EDIFACT	EAN	*	Beschreibung
C506 REFERENZ		M	M		
1153 Referenz, Qualifier		M an..3	M		IT = Interne Kundennummer
1154 Referenznummer		C an..35	R		
<u>Dokumentation zum Segment</u>					
Segmentstatus: Kann					
Dieses Segment wird zur Angabe von Referenzierungen verwendet, die sich auf den Partner beziehen, welcher im vorangegangenen NAD-Segment identifiziert wurde.					
Beispiel: RFF+IT:1515-234-4'					

SG2 - C	20- NAD-SG3-SG4			
SG4 - C	10- CTA-COM			
CTA - M	1- Kontaktperson oder -abteilung Auftragsbearbeitung			
Beschreibung :	Zur Angabe einer Person oder einer Abteilung, die als Ansprechpartner dient.			
Segmentnummer :	13			
	EDIFACT	EAN	*	Beschreibung
3139 Funktion des Ansprechpartners, codiert	C an..3	M		PD = Einkaufsabteilung
C056 ABTEILUNG ODER BEARBEITER	C			
3413 Abteilung oder Bearbeiter, Identifikation	C an..17	M		Abteilung oder Bearbeiter
<u>Dokumentation zum Segment</u>				
Segmentstatus: Kann				
Das CTA-Segment dient zur Angabe einer Person oder einer Abteilung, die als Ansprechpartner dient. Für eventuelle Rückfragen kann hier ein Ansprechpartner angegeben werden.				
Beispiel: CTA+PD+Claus Früh'				

SG2 - C	20- NAD-SG3-SG4				
NAD - M	1- Identifikation des Bestandsberichterstatters 2, Zentrale				
Beschreibung :	Zur Angabe von Name und Anschrift, sowie Funktion eines Partners, entweder nur durch C082 und/oder strukturiert durch C080 bis 3207.				
Segmentnummer :	14				
		EDIFACT	EAN	*	Beschreibung
3035	Beteiligter, Qualifier	M an..3	M		CO = Unternehmenszentrale
C082	IDENTIFIKATION DES BETEILIGTEN	C	A		
3039	Identifikation des Beteiligten	M an..35	M		Internationale Lokationsnummer (ILN) - Format n13
1131	Codeliste, Qualifier	C an..3	N		
3055	Verantwortliche Stelle für die Codepflege, codiert	C an..3	R	*	9 = EAN (International Article Numbering Association)
<u>Dokumentation zum Segment</u>					
Segmentstatus: Kann					
DE 3039: Der Berichterstatter wird durch seine ILN identifiziert. Mindestens einer der drei möglichen Berichterstatter muß angegeben werden.					
Beispiel: NAD+CO+4012345123463::9'					

7. EANCOM-Segmentlayout

SG2 - C	20- NAD-SG3-SG4			
SG4 - C	10- CTA-COM			
CTA - M	1- Kontaktperson oder -abteilung Auftragsbearbeitung			
Beschreibung :	Zur Angabe einer Person oder einer Abteilung, die als Ansprechpartner dient.			
Segmentnummer :	15			
	EDIFACT	EAN	*	Beschreibung
3139 Funktion des Ansprechpartners, codiert	C an..3	M		PD = Einkaufsabteilung
C056 ABTEILUNG ODER BEARBEITER	C			
3413 Abteilung oder Bearbeiter, Identifikation	C an..17	M		Abteilung oder Bearbeiter
<u>Dokumentation zum Segment</u>				
Segmentstatus: Kann				
Das CTA-Segment dient zur Angabe einer Person oder einer Abteilung, die als Ansprechpartner dient. Für eventuelle Rückfragen kann hier ein Ansprechpartner angegeben werden.				
Beispiel: CTA+PD+Claus Früh'				

SG2 - C		20- NAD-SG3-SG4		
NAD - M		1- Identifikation des Bestandsberichterstatters 3, Lager		
Beschreibung :		Zur Angabe von Name und Anschrift, sowie Funktion eines Partners, entweder nur durch C082 und/oder strukturiert durch C080 bis 3207.		
Segmentnummer :		16		
	EDIFACT	EAN	*	Beschreibung
3035	Beteiligter, Qualifier	M an..3	M	SN = Lagernummer
C082	IDENTIFIKATION DES BETEILIGTEN	C	A	
3039	Identifikation des Beteiligten	M an..35	M	Internationale Lokationsnummer (ILN) - Format n13
1131	Codeliste, Qualifier	C an..3	N	
3055	Verantwortliche Stelle für die Codepflege, codiert	C an..3	R	* 9 = EAN (International Article Numbering Association)
<u>Dokumentation zum Segment</u>				
Segmentstatus: Kann				
DE 3039: Der Berichterstatter wird durch seine ILN identifiziert. Mindestens einer der drei möglichen Berichterstatter muß angegeben werden.				
Beispiel: NAD+SN+4012345123463::9'				

SG9 - C 9999- LIN-PIA-IMD-SG11				
LIN - M 1- EAN/UPC- Artikelidentifikation				
Beschreibung : Zur Angabe einer Position und der Unterposition. Segmentnummer : 17				
	EDIFACT	EAN	*	Beschreibung
1082 Positionsnummer	C n..6	R		Fortlaufende Positionsnummer innerhalb der Nachricht
1229 Handlungsanforderung/-benachrichtigung, codiert	C an..3	N		
C212 WAREN-/LEISTUNGSNUMMER, IDENTIFIKATION	C	R		
7140 Produkt-/Leistungsnummer	C an..35	R		EAN-8, UPC-A, EAN-13 oder DUN-14 im Format n..14
7143 Produkt-/Leistungsnummer, Art, codiert	C an..3	M	*	EN = International Article Numbering Association (EAN) UP = UPC (Universal Product Code)
<u>Dokumentation zum Segment</u>				
Segmentstatus: Muß				
Mit dem LIN-Segment beginnt der Positionsteil der Nachricht.				
Beispiel: LIN+1++4056786542381:EN'				

SG9 - C 9999- LIN-PIA-IMD-SG11				
PIA - C 10- Artikelnummer des Lieferanten				
Beschreibung : Zur Angabe von ergänzenden oder Substitutions-Produktidentifikationen.				
Segmentnummer : 18				
	EDIFACT	EAN	*	Beschreibung
4347 Produkt-Identifikationsfunktion, Qualifier	M an..3	M	*	5 = Produktidentifikation
C212 WAREN-/LEISTUNGSNUMMER, IDENTIFIKATION	M	M		
7140 Produkt-/Leistungsnummer	C an..35	R		
7143 Produkt-/Leistungsnummer, Art, codiert	C an..3	R		SA = Artikelnummer des Lieferanten
1131 Codeliste, Qualifier	C an..3	N		
3055 Verantwortliche Stelle für die Codepflege, codiert	C an..3	O		91 = Vergeben vom Lieferanten oder seinem Agenten
<u>Dokumentation zum Segment</u>				
Segmentstatus: Muß, wenn keine EAN im Segment LIN enthalten ist, ansonsten keine Anwendung.				
Dieses Segment wird nur dann benutzt, wenn im LIN-Segment keine EAN vorhanden ist. Es muß dann unmittelbar dem LIN-Segment folgen. In diesem Fall enthält das LIN-Segment (Muß) lediglich die Positionsnummer. Die Identifikation des Artikels erfolgt mit der Artikelnummer des Lieferanten im PIA-Segment, DE 4347 ist für die Primäridentifikation auf 5 zu setzen.				
Beispiel: PIA+5+ABC5343:SA::91'				

7. EANCOM-Segmentlayout

SG9 - C 9999- LIN-PIA-IMD-SG11				
PIA - C 10- Aktionsware				
Beschreibung : Zur Angabe von ergänzenden oder Substitutions-Produktidentifikationen.				
Segmentnummer : 19				
	EDIFACT	EAN	*	Beschreibung
4347 Produkt-Identifikationsfunktion, Qualifier	M an..3		*	1 = Zusätzliche Identifikation
C212 WAREN-/LEISTUNGSNUMMER, IDENTIFIKATION	M	M		
7140 Produkt-/Leistungsnummer	C an..35	R		Artikelnummer
7143 Produkt-/Leistungsnummer, Art, codiert	C an..3	R		PV = Nummer der Aktionsvariante
1131 Codeliste, Qualifier	C an..3	N		
3055 Verantwortliche Stelle für die Codepflege, codiert	C an..3			9 = EAN (International Article Numbering Association) 91 = Vergeben vom Lieferanten oder seinem Agenten 92 = Vergeben vom Käufer oder seinem Agenten
<u>Dokumentation zum Segment</u>				
Segmentstatus: Kann				
Dieses Segment wird verwendet, um Artikel als Aktionsware zu kennzeichnen.				
DE 7143 = PV, Nummer der Aktionsvariante: Die Nummer, die den Identifikationscode eines Produktes ergänzt, identifiziert dieses Produkt als eine Variante des Standardprodukts. Zu verwenden, wenn die Variante nur geringfügig abweicht und dies eine Änderung des Hauptidentifikationscodes nicht rechtfertigt.				
Beispiel: PIA+1+4056786542381:PV::9'				

SG9 - C 9999- LIN-PIA-IMD-SG11				
PIA - C 10- Lieferanteninterne Artikelnummer (sekundär Ident.)				
Beschreibung : Zur Angabe von ergänzenden oder Substitutions-Produktidentifikationen.				
Segmentnummer : 20				
	EDIFACT	EAN	*	Beschreibung
4347 Produkt-Identifikationsfunktion, Qualifier	M an..3		*	1 = Zusätzliche Identifikation
C212 WAREN-/LEISTUNGSNUMMER, IDENTIFIKATION	M	M		
7140 Produkt-/Leistungsnummer	C an..35	R		
7143 Produkt-/Leistungsnummer, Art, codiert	C an..3	R		SA = Artikelnummer des Lieferanten
1131 Codeliste, Qualifier	C an..3	N		
3055 Verantwortliche Stelle für die Codepflege, codiert	C an..3			91 = Vergeben vom Lieferanten oder seinem Agenten
<u>Dokumentation zum Segment</u>				
Segmentstatus: Kann				
Dieses Segment wird verwendet um das Produkt zusätzlich über die Lieferanteninterne Artikelnummer zu identifizieren.				
Beispiel: PIA+1+435-DGF-5353:SA::91'				

SG9 - C		9999- LIN-PIA-IMD-SG11			
PIA - C		10- Kundeninterne Artikelnummer			
Beschreibung :		Zur Angabe von ergänzenden oder Substitutions-Produktidentifikationen.			
Segmentnummer :		21			
		EDIFACT	EAN	*	Beschreibung
4347	Produkt-Identifikationsfunktion, Qualifier	M an..3		*	1 = Zusätzliche Identifikation
C212	WAREN-/LEISTUNGSNUMMER, IDENTIFIKATION	M	M		
7140	Produkt-/Leistungsnummer	C an..35	R		
7143	Produkt-/Leistungsnummer, Art, codiert	C an..3	R		IN = Positionsnummer des Käufers Alternativ: BP = Artikelnummer des Käufers
1131	Codeliste, Qualifier	C an..3	N		
3055	Verantwortliche Stelle für die Codepflege, codiert	C an..3			92 = Vergeben vom Käufer oder seinem Agenten
<u>Dokumentation zum Segment</u>					
Segmentstatus: Kann					
Dieses Segment wird verwendet um das Produkt zusätzlich über die kundeninterne Artikelnummer zu identifizieren.					
Beispiel: PIA+1+ABJ43:IN::92'					

7. EANCOM-Segmentlayout

SG9 - C	9999- LIN-PIA-IMD-SG11
SG11 - C	9999- QTY-INV-GIN-LOC-DTM-STS-SG13-SG14-SG15
QTY - M	1- Aktuelle Bestandsmenge
Beschreibung :	Zur Angabe einer zugehörigen Menge.
Segmentnummer :	22
	EDIFACT EAN * Beschreibung
C186 MENGENANGABEN	M M
6063 Menge, Qualifier	M an..3 M 145 = Aktueller Lagerbestand
6060 Menge	M n..15 M
6411 Maßeinheit, Qualifier	C an..3 D KGM = Kilogramm LTR = Liter (1 dm ³)
<u>Dokumentation zum Segment</u>	
Segmentstatus: Muß	
CRP Segmentstatus: Muß-Menge	
Definition Aktueller Lagerbestand: Aktueller, unbeschädigter Lagerbestand, d.h. der buchmäßig geführte Gesamtbestand, der zum Berichtszeitpunkt den physisch im Lager befindlichen Bestand abbildet. Diese Menge muß immer übermittelt werden, selbst wenn der Bestand dem Wert '0' entspricht.	
DE 6411: Dieses Datenelement wird nur bei mengenvariablen Produkten verwendet.	
Beispiel: QTY+145:12:KGM'	

7. EANCOM-Segmentlayout

SG9 - C	9999- LIN-PIA-IMD-SG11
SG11 - C	9999- QTY-INV-GIN-LOC-DTM-STS-SG13-SG14-SG15
QTY - M	1- Aktueller Konsignationsbestand
Beschreibung :	Zur Angabe einer zugehörigen Menge.
Segmentnummer :	23
	EDIFACT EAN * Beschreibung
C186 MENGENANGABEN	M M
6063 Menge, Qualifier	M an..3 M 95E = Konsignationsbestand (EAN-Code)
6060 Menge	M n..15 M
6411 Maßeinheit, Qualifier	C an..3 D KGM = Kilogramm LTR = Liter (1 dm3)
<u>Dokumentation zum Segment</u>	
Segmentstatus: Abhängig	
Definition Konsignationsbestand: Warenmenge für einen Kunden, die sich noch im Besitz des Lieferanten befindet.	
Der Codewert wurde durch einen Change Request in EANCOM 97 ergänzt.	
DE 6411: Dieses Datenelement wird nur bei mengenvariablen Produkten verwendet.	
Beispiel: QTY+95E:12:KGM'	

7. EANCOM-Segmentlayout

SG9 - C	9999- LIN-PIA-IMD-SG11
SG11 - C	9999- QTY-INV-GIN-LOC-DTM-STS-SG13-SG14-SG15
QTY - M	1- Bestandsentnahmemenge
Beschreibung :	Zur Angabe einer zugehörigen Menge.
Segmentnummer :	24
	EDIFACT EAN * Beschreibung
C186 MENGENANGABEN	M M
6063 Menge, Qualifier	M an..3 M 199 = Bestandsentnahmemenge
6060 Menge	M n..15 M
6411 Maßeinheit, Qualifier	C an..3 D KGM = Kilogramm LTR = Liter (1 dm3)
<u>Dokumentation zum Segment</u>	
Segmentstatus: Kann	
CRP Segmentstatus: Muß-Menge	
Definition Bestandsentnahmemenge: Die Menge, die vom Bestand seit dem letzten Bestandsbericht zur Versorgung der Verkaufsstellen entnommen wurde. Bestandskorrekturen, wie Retouren aus den Verkaufsstellen und Rückgaben an den Lieferanten, sind in dieser Menge nicht enthalten. Die Bestandsentnahmemengen können zur Prognose der zukünftigen Nachfrage verwendet werden.	
DE 6411: Dieses Datenelement wird nur bei mengenvariablen Produkten verwendet.	
Beispiel: QTY+199:9:KGM'	

7. EANCOM-Segmentlayout

SG9 - C	9999- LIN-PIA-IMD-SG11
SG11 - C	9999- QTY-INV-GIN-LOC-DTM-STS-SG13-SG14-SG15
QTY - M	1- Offene Menge
Beschreibung :	Zur Angabe einer zugehörigen Menge.
Segmentnummer :	25
	EDIFACT EAN * Beschreibung
C186 MENGENANGABEN	M M
6063 Menge, Qualifier	M an..3 M 73 = Ausstehende Menge
6060 Menge	M n..15 M
6411 Maßeinheit, Qualifier	C an..3 D KGM = Kilogramm LTR = Liter (1 dm3)
<u>Dokumentation zum Segment</u>	
Segmentstatus: Kann	
CRP Segmentstatus: Muß-Menge	
Definition Ausstehende Menge: Die Summe der avisierten Bestellungen, die physisch aber noch nicht ausgeliefert bzw. vom Handel noch nicht vereinnahmt wurden.	
DE 6411: Dieses Datenelement wird nur bei mengenvariablen Produkten verwendet.	
Beispiel: QTY+73:20:KGM'	

7. EANCOM-Segmentlayout

SG9 - C	9999- LIN-PIA-IMD-SG11
SG11 - C	9999- QTY-INV-GIN-LOC-DTM-STS-SG13-SG14-SG15
QTY - M	1- Fehlmenge
Beschreibung :	Zur Angabe einer zugehörigen Menge.
Segmentnummer :	26
	EDIFACT EAN * Beschreibung
C186 MENGENANGABEN	M M
6063 Menge, Qualifier	M an..3 M 217 = Fehlmenge (Outs)
6060 Menge	M n..15 M
6411 Maßeinheit, Qualifier	C an..3 D KGM = Kilogramm LTR = Liter (1 dm3)
<u>Dokumentation zum Segment</u>	
Segmentstatus: Kann	
CRP Segmentstatus: Muß-Menge, wenn zutreffend	
Definition Fehlmengen (Outs): Summe des Bedarfs der Verkaufsstellen, der in dem zurückliegenden Berichtszeitraum (in Beziehung Zentrallager - Verkaufsstellen) nicht befriedigt werden konnte; d. h. die Abbildung der verfügbaren Bestandsmenge abzüglich des Bedarfs der Verkaufsstellen. Diese Menge muß nur dann übermittelt werden, wenn Fehlmengen vorliegen (ansonsten wird das Segment nicht übermittelt).	
DE 6411: Dieses Datenelement wird nur bei mengenvariablen Produkten verwendet.	
Beispiel: QTY+217:8:KGM'	

7. EANCOM-Segmentlayout

SG9 - C	9999- LIN-PIA-IMD-SG11
SG11 - C	9999- QTY-INV-GIN-LOC-DTM-STS-SG13-SG14-SG15
QTY - M	1- Wareneingangsmenge
Beschreibung :	Zur Angabe einer zugehörigen Menge.
Segmentnummer :	27
	EDIFACT EAN * Beschreibung
C186 MENGENANGABEN	M M
6063 Menge, Qualifier	M an..3 M 48 = Empfangene Menge
6060 Menge	M n..15 M
6411 Maßeinheit, Qualifier	C an..3 D KGM = Kilogramm LTR = Liter (1 dm ³)
<u>Dokumentation zum Segment</u>	
Segmentstatus: Kann	
CRP Segmentstatus: Kann-Menge	
Definition Wareneingänge: Wareneingänge aus Belieferung des Lieferanten, d.h. Wareneingangsbuchungen, die den Lagerbestand erhöhen.	
DE 6411: Dieses Datenelement wird nur bei mengenvariablen Produkten verwendet.	
Beispiel: QTY+48:8:KGM'	

7. EANCOM-Segmentlayout

SG9 - C	9999- LIN-PIA-IMD-SG11
SG11 - C	9999- QTY-INV-GIN-LOC-DTM-STS-SG13-SG14-SG15
QTY - M	1- Bestandsumwidmung
Beschreibung :	Zur Angabe einer zugehörigen Menge.
Segmentnummer :	28
	EDIFACT EAN * Beschreibung
C186 MENGENANGABEN	M M
6063 Menge, Qualifier	M an..3 M 156 = Bestandsbewegungsmenge
6060 Menge	M n..15 M
6411 Maßeinheit, Qualifier	C an..3 D KGM = Kilogramm LTR = Liter (1 dm3)
<u>Dokumentation zum Segment</u>	
Segmentstatus: Kann	
CRP Segmentstatus: Kann-Menge	
Definition Bestandsumwidmungen: Menge aus Promotionsbestand, die in den Normalbestand umgebucht wird (oder umgekehrt).	
DE 6411: Dieses Datenelement wird nur bei mengenvariablen Produkten verwendet.	
Beispiel: QTY+156:8:KGM'	

7. EANCOM-Segmentlayout

SG9 - C	9999- LIN-PIA-IMD-SG11
SG11 - C	9999- QTY-INV-GIN-LOC-DTM-STS-SG13-SG14-SG15
QTY - M	1- Retourenmenge
Beschreibung :	Zur Angabe einer zugehörigen Menge.
Segmentnummer :	29
	EDIFACT EAN * Beschreibung
C186 MENGENANGABEN	M M
6063 Menge, Qualifier	M an..3 M 61 = Retourmenge
6060 Menge	M n..15 M
6411 Maßeinheit, Qualifier	C an..3 D KGM = Kilogramm LTR = Liter (1 dm ³)
<u>Dokumentation zum Segment</u>	
Segmentstatus: Kann	
CRP Segmentstatus: Kann-Menge	
Retouren der Verkaufsstellen an das Handelslager. (Hiermit soll die Menge eines Artikels definiert werden, die von Verkaufsstellen an das Handelslager zurückgesandt wurde und damit dem Bestand zuzurechnen ist.)	
DE 6411: Dieses Datenelement wird nur bei mengenvariablen Produkten verwendet.	
Beispiel: QTY+61:8:KGM'	

7. EANCOM-Segmentlayout

SG9 - C	9999- LIN-PIA-IMD-SG11
SG11 - C	9999- QTY-INV-GIN-LOC-DTM-STS-SG13-SG14-SG15
QTY - M	1- Bestandskorrekturmenge
Beschreibung :	Zur Angabe einer zugehörigen Menge.
Segmentnummer :	30
	EDIFACT EAN * Beschreibung
C186 MENGENANGABEN	M M
6063 Menge, Qualifier	M an..3 M 191 = Bestandskorrekturmenge
6060 Menge	M n..15 M
6411 Maßeinheit, Qualifier	C an..3 D KGM = Kilogramm LTR = Liter (1 dm3)
<u>Dokumentation zum Segment</u>	
Segmentstatus: Kann	
CRP Segmentstatus: Kann-Menge	
Definition Bestandskorrektur: Eine Berichtigung zur Bestandsmenge (vorzeichengerecht: '-' bedeutet "negativ", ohne Vorzeichen bedeutet "positiv") auf Grund von: Warenbruch; Inventurdifferenzen; Korrekturen von Falschbuchungen; Retouren des Handelslagers an den Lieferanten ohne: Retouren der Verkaufsstellen an das Handelslager; Bestandsumwidmungen; Menge der terminierten Abrufe; Wareneingänge.	
DE 6411: Dieses Datenelement wird nur bei mengenvariablen Produkten verwendet.	
Beispiel: QTY+191:8:KGM'	

7. EANCOM-Segmentlayout

SG9 - C	9999- LIN-PIA-IMD-SG11
SG11 - C	9999- QTY-INV-GIN-LOC-DTM-STS-SG13-SG14-SG15
QTY - M	1- Menge der sofortigen Abrufe
Beschreibung :	Zur Angabe einer zugehörigen Menge.
Segmentnummer :	31
	EDIFACT EAN * Beschreibung
C186 MENGENANGABEN	M M
6063 Menge, Qualifier	M an..3 M 34E = Reservierte Menge (EAN-Code)
6060 Menge	M n..15 M
6411 Maßeinheit, Qualifier	C an..3 D KGM = Kilogramm LTR = Liter (1 dm3)
<u>Dokumentation zum Segment</u>	
Segmentstatus: Kann	
CRP Segmentstatus: Kann-Menge	
Definition Menge der sofortigen Abrufe: Menge der vorliegenden Bestellungen der Verkaufsstellen, die zwischen dem aktuellen und dem darauffolgenden Lagerbestandsbericht zur Bestandsentnahme vorgesehen sind. Diese Menge dient zur reinen Information des Disponenten beim Hersteller.	
DE 6411: Dieses Datenelement wird nur bei mengenvariablen Produkten verwendet.	
Beispiel: QTY+34E:8:KGM'	

7. EANCOM-Segmentlayout

SG9 - C	9999- LIN-PIA-IMD-SG11
SG11 - C	9999- QTY-INV-GIN-LOC-DTM-STS-SG13-SG14-SG15
QTY - M	1- Vorrätige Menge (inkl. beschädigte Ware)
Beschreibung :	Zur Angabe einer zugehörigen Menge.
Segmentnummer :	32
	EDIFACT EAN * Beschreibung
C186 MENGENANGABEN	M M
6063 Menge, Qualifier	M an..3 M 17 = Vorrätige Menge
6060 Menge	M n..15 M
6411 Maßeinheit, Qualifier	C an..3 D KGM = Kilogramm LTR = Liter (1 dm3)
<u>Dokumentation zum Segment</u>	
Segmentstatus: Kann	
Definition Vorrätige Menge: Menge, die vorrätig ist, inklusive beschädigter und reservierter Menge.	
DE 6411: Dieses Datenelement wird nur bei mengenvariablen Produkten verwendet.	
Beispiel: QTY+17:8:KGM'	

7. EANCOM-Segmentlayout

SG9 - C	9999- LIN-PIA-IMD-SG11			
SG11 - C	9999- QTY-INV-GIN-LOC-DTM-STS-SG13-SG14-SG15			
QTY - M	1- Filialaustausch			
Beschreibung :	Zur Angabe einer zugehörigen Menge.			
Segmentnummer :	33			
	EDIFACT	EAN	*	Beschreibung
C186 MENGENANGABEN	M	M		
6063 Menge, Qualifier	M an..3	M		98E = Mengenbewegung zwischen Outlets (EAN-Code)
6060 Menge	M n..15	M		
6411 Maßeinheit, Qualifier	C an..3	D		KGM = Kilogramm LTR = Liter (1 dm ³)
<u>Dokumentation zum Segment</u>				
Segmentstatus: Kann				
Definition Filialaustausch: Eine Warenmenge, die zwischen Filialen bewegt wird.				
Der Codewert wurde durch einen Change Request in EANCOM 97 ergänzt.				
DE 6411: Dieses Datenelement wird nur bei mengenvariablen Produkten verwendet.				
Beispiel: QTY+98E:8:KGM'				

7. EANCOM-Segmentlayout

SG9 - C	9999- LIN-PIA-IMD-SG11
SG11 - C	9999- QTY-INV-GIN-LOC-DTM-STS-SG13-SG14-SG15
QTY - M	1- Zurück ans Lager
Beschreibung :	Zur Angabe einer zugehörigen Menge.
Segmentnummer :	34
	EDIFACT EAN * Beschreibung
C186 MENGENANGABEN	M M
6063 Menge, Qualifier	M an..3 M 96E = Zurück ans Lager (EAN-Code)
6060 Menge	M n..15 M
6411 Maßeinheit, Qualifier	C an..3 D KGM = Kilogramm LTR = Liter (1 dm ³)
<u>Dokumentation zum Segment</u>	
Segmentstatus: Kann	
Definition Zurück ans Lager: Warenmenge, die ans Lager zurück gesandt wurde.	
Der Codewert wurde durch einen Change Request in EANCOM 97 ergänzt.	
DE 6411: Dieses Datenelement wird nur bei mengenvariablen Produkten verwendet.	
Beispiel: QTY+96E:8:KGM'	

7. EANCOM-Segmentlayout

SG9 - C	9999- LIN-PIA-IMD-SG11
SG11 - C	9999- QTY-INV-GIN-LOC-DTM-STS-SG13-SG14-SG15
QTY - M	1- Menge Kundenretoure
Beschreibung :	Zur Angabe einer zugehörigen Menge.
Segmentnummer :	35
	EDIFACT EAN * Beschreibung
C186 MENGENANGABEN	M M
6063 Menge, Qualifier	M an..3 M
6060 Menge	M n..15 M
6411 Maßeinheit, Qualifier	C an..3 D
	77E = Durch den Konsumenten zurückgegebene Menge (EAN-Code)
	KGM = Kilogramm LTR = Liter (1 dm ³)
<u>Dokumentation zum Segment</u>	
Segmentstatus: Kann	
Definition Menge Kundenretoure: Durch den Konsumenten zurückgegebene Menge.	
Der Codewert wurde durch einen Change Request in EANCOM 97 ergänzt.	
DE 6411: Dieses Datenelement wird nur bei mengenvariablen Produkten verwendet.	
Beispiel: QTY+77E:8:KGM'	

7. EANCOM-Segmentlayout

SG9 - C	9999- LIN-PIA-IMD-SG11
SG11 - C	9999- QTY-INV-GIN-LOC-DTM-STS-SG13-SG14-SG15
QTY - M	1- Menge wartet auf Auslieferung
Beschreibung :	Zur Angabe einer zugehörigen Menge.
Segmentnummer :	36
	EDIFACT EAN * Beschreibung
C186 MENGENANGABEN	M M
6063 Menge, Qualifier	M an..3 M
6060 Menge	M n..15 M
6411 Maßeinheit, Qualifier	C an..3 D
	51E = Menge wartet auf Auslieferung (EAN-Code)
	KGM = Kilogramm LTR = Liter (1 dm3)
<u>Dokumentation zum Segment</u>	
Segmentstatus: Kann	
Definition: Menge wartet auf Auslieferung	
DE 6411: Dieses Datenelement wird nur bei mengenvariablen Produkten verwendet.	
Beispiel: QTY+51E:8:KGM'	

7. EANCOM-Segmentlayout

SG9 - C	9999- LIN-PIA-IMD-SG11			
SG11 - C	9999- QTY-INV-GIN-LOC-DTM-STS-SG13-SG14-SG15			
LOC - C	5- Standort der Ware			
Beschreibung :	Zur Angabe eines Landes/eines Ortes/eines Standortes/eines zugehörigen Ortes 1/eines zugehörigen Ortes 2.			
Segmentnummer :	37			
	EDIFACT	EAN	*	Beschreibung
3227 Ortsangabe, Qualifier	M an..3	M		14 = Standort der Ware
C517 ORTSANGABE	C	A		
3225 Ortsangabe, Identifikation	C an..25	A		Internationale Lokationsnummer - Format n13
1131 Codeliste, Qualifier	C an..3	O		
3055 Verantwortliche Stelle für die Codepflege, codiert	C an..3	O	*	9 = EAN (International Article Numbering Association)
<u>Dokumentation zum Segment</u>				
Segmentstatus: Kann				
Dieses Segment dient der Identifikation eines Standortes von inventorierten Produkten bezogen auf die im QTY-Segment spezifizierte Menge.				
Zur Identifikation von Lokationen wird die Verwendung der Internationalen Lokationsnummer (ILN) empfohlen.				
Beispiel: LOC+14+4056786542381::9'				

7. EANCOM-Segmentlayout

SG9 - C	9999- LIN-PIA-IMD-SG11				
SG11 - C	9999- QTY-INV-GIN-LOC-DTM-STS-SG13-SG14-SG15				
DTM - C	5- Datum des Bestandsberichtes (Standort)				
Beschreibung :	Zur Angabe eines Datums und/oder einer Uhrzeit oder einer Zeitspanne.				
Segmentnummer :	38				
		EDIFACT	EAN	*	Beschreibung
C507 DATUM/UHRZEIT/ZEITSPANNE		M	M		
2005 Datum/Uhrzeit/Zeitspanne, Qualifier		M an..3	M		366 = Datum des Bestandsberichts
2380 Datum/Uhrzeit/Zeitspanne		C an..35	R		
2379 Datum/Uhrzeit/Zeitspanne, Formatqualifier		C an..3	R		102 = JJJJMMTT 203 = JJJJMMTTHHMM 615 = JJWW
<u>Dokumentation zum Segment</u>					
Segmentstatus: Kann					
Dieses Segment wird für Datumsangaben genutzt, die sich auf eine im QTY-Segment der aktuellen Position angegebene Menge (oder Untermenge) bezieht.					
Beispiel: DTM+366:19991101:203'					

7. EANCOM-Segmentlayout

SG9 - C	9999- LIN-PIA-IMD-SG11			
SG11 - C	9999- QTY-INV-GIN-LOC-DTM-STS-SG13-SG14-SG15			
DTM - C	5- Gültigkeitsperiode Status			
Beschreibung :	Zur Angabe eines Datums und/oder einer Uhrzeit oder einer Zeitspanne.			
Segmentnummer :	39			
	EDIFACT	EAN	*	Beschreibung
C507 DATUM/UHRZEIT/ZEITSPANNE	M	M		
2005 Datum/Uhrzeit/Zeitspanne, Qualifier	M an..3	M		273 = Gültigkeitsperiode
2380 Datum/Uhrzeit/Zeitspanne	C an..35	R		
2379 Datum/Uhrzeit/Zeitspanne, Formatqualifier	C an..3	R		718 = JJJJMMTT-JJJJMMTT 20E = JJJJMMTTTHHMM- JJJJMMTTTHHMM (EAN-Code)
<u>Dokumentation zum Segment</u>				
Segmentstatus: Kann				
Dieses Segment wird in Verbindung(!) mit dem STS-Segment für die Angabe einer Periode verwendet, die sich auf eine im QTY-Segment der aktuellen Position angegebene Menge (oder Untermenge) bezieht.				
Beispiel: DTM+273:1999110119991115:718'				

7. EANCOM-Segmentlayout

SG9 - C	9999- LIN-PIA-IMD-SG11
SG11 - C	9999- QTY-INV-GIN-LOC-DTM-STS-SG13-SG14-SG15
STS - C	9- Bestellstatus
Beschreibung :	Zur Darstellung der Art des Industriezweigs/der Anwendung, auf die sich dieses Segment bezieht. Es enthält Angaben zum Status und dessen Anlaß für eine Angelegenheit (Geschäft) und/oder eine Dienstleistung.
Segmentnummer :	40
	EDIFACT EAN * Beschreibung
C601 STATUSTYP	C O
9015 Statustyp, codiert	M an..3 M 7 = Statuscodeliste (EAN-Code)
1131 Codeliste, Qualifier	C an..3 N
3055 Verantwortliche Stelle für die Codepflege, codiert	C an..3 D * 9 = EAN (International Article Numbering Association)
C555 STATUS	C O
9011 Status, codiert	M an..3 M 44E = Verfügbar für Bestellung (EAN-Code) 45E = Nicht verfügbar für Bestellung (EAN-Code)
1131 Codeliste, Qualifier	C an..3 N
3055 Verantwortliche Stelle für die Codepflege, codiert	C an..3 D * 9 = EAN (International Article Numbering Association)
<u>Dokumentation zum Segment</u>	
Segmentstatus: Kann	
Dieses Segment dient der Angabe von Statusinformationen bezogen auf die aktuelle Position. Dieses Segment wird nach Absprache mit dem Lieferanten in Kombination mit dem vorangegangenen DTM- Segment verwendet, um den jeweiligen Artikel aus dem CRP Prozeß herauszunehmen bzw. wieder mit hineinzunehmen.	
Beispiel: STS+7::1+44E::9'	

7. EANCOM-Segmentlayout

SG9 - C	9999- LIN-PIA-IMD-SG11				
SG11 - C	9999- QTY-INV-GIN-LOC-DTM-STS-SG13-SG14-SG15				
SG14 - C	10- RFF-DTM				
RFF - M	1- Nummer der Werbeaktion				
Beschreibung :	Zur Angabe einer Referenz.				
Segmentnummer :	41				
		EDIFACT	EAN	*	Beschreibung
C506 REFERENZ		M	M		
1153 Referenz, Qualifier		M an..3	M		PD = Nummer der Werbeaktion
1154 Referenznummer		C an..35	R		
<u>Dokumentation zum Segment</u>					
Segmentstatus: Kann					
Dieses RFF-Segment wird benutzt, um Referenzen zur aktuellen Positionszeile anzugeben.					
Beispiel: RFF+PD:1212-12-3'					

7. EANCOM-Segmentlayout

SG9 - C	9999- LIN-PIA-IMD-SG11
SG11 - C	9999- QTY-INV-GIN-LOC-DTM-STS-SG13-SG14-SG15
QTY - M	1- Zusätzlich geforderte Nachfüllmenge
Beschreibung :	Zur Angabe einer zugehörigen Menge.
Segmentnummer :	42
	EDIFACT EAN * Beschreibung
C186 MENGENANGABEN	M M
6063 Menge, Qualifier	M an..3 M 76E = Zusätzlich geforderte Nachfüllmenge (EAN-Code)
6060 Menge	M n..15 M
6411 Maßeinheit, Qualifier	C an..3 D KGM = Kilogramm LTR = Liter (1 dm ³)
<u>Dokumentation zum Segment</u>	
Segmentstatus: Kann	
Definition Vorrätige Menge: Menge, die vorrätig ist, inklusive beschädigter und reservierter Menge.	
DE 6411: Dieses Datenelement wird nur bei mengenvariablen Produkten verwendet.	
Beispiel: QTY+76E:8:KGM'	

7. EANCOM-Segmentlayout

SG9 - C	9999- LIN-PIA-IMD-SG11			
SG11 - C	9999- QTY-INV-GIN-LOC-DTM-STS-SG13-SG14-SG15			
LOC - C	5- Standort der Ware			
Beschreibung :	Zur Angabe eines Landes/eines Ortes/eines Standortes/eines zugehörigen Ortes 1/eines zugehörigen Ortes 2.			
Segmentnummer :	43			
	EDIFACT	EAN	*	Beschreibung
3227 Ortsangabe, Qualifier	M an..3	M		14 = Standort der Ware
C517 ORTSANGABE	C	A		
3225 Ortsangabe, Identifikation	C an..25	A		Internationale Lokationsnummer - Format n13
1131 Codeliste, Qualifier	C an..3	O		
3055 Verantwortliche Stelle für die Codepflege, codiert	C an..3	O	*	9 = EAN (International Article Numbering Association)
<u>Dokumentation zum Segment</u>				
Segmentstatus: Kann				
Dieses Segment dient der Identifikation eines Standortes von inventorierten Produkten bezogen auf die im QTY-Segment spezifizierte Menge.				
Zur Identifikation von Lokationen wird die Verwendung der Internationalen Lokationsnummer (ILN) empfohlen.				
Beispiel: LOC+14+4056786542381::9'				

7. EANCOM-Segmentlayout

SG9 - C	9999- LIN-PIA-IMD-SG11				
SG11 - C	9999- QTY-INV-GIN-LOC-DTM-STS-SG13-SG14-SG15				
DTM - C	5- Datum des Bestandsberichtes (Standort)				
Beschreibung :	Zur Angabe eines Datums und/oder einer Uhrzeit oder einer Zeitspanne.				
Segmentnummer :	44				
		EDIFACT	EAN	*	Beschreibung
C507 DATUM/UHRZEIT/ZEITSPANNE		M	M		
2005 Datum/Uhrzeit/Zeitspanne, Qualifier		M an..3	M		366 = Datum des Bestandsberichts
2380 Datum/Uhrzeit/Zeitspanne		C an..35	R		
2379 Datum/Uhrzeit/Zeitspanne, Formatqualifier		C an..3	R		102 = JJJJMMTT 203 = JJJJMMTTHHMM 615 = JJWW
<u>Dokumentation zum Segment</u>					
Segmentstatus: Kann					
Dieses Segment wird für Datumsangaben genutzt, die sich auf eine im QTY-Segment der aktuellen Position angegebene Menge (oder Untermenge) bezieht.					
Beispiel: DTM+366:19991101:203'					

7. EANCOM-Segmentlayout

SG9 - C	9999- LIN-PIA-IMD-SG11
SG11 - C	9999- QTY-INV-GIN-LOC-DTM-STS-SG13-SG14-SG15
DTM - C	5- Gültigkeitsperiode Status
Beschreibung :	Zur Angabe eines Datums und/oder einer Uhrzeit oder einer Zeitspanne.
Segmentnummer :	45
	EDIFACT EAN * Beschreibung
C507 DATUM/UHRZEIT/ZEITSPANNE	M M
2005 Datum/Uhrzeit/Zeitspanne, Qualifier	M an..3 M 273 = Gültigkeitsperiode
2380 Datum/Uhrzeit/Zeitspanne	C an..35 R
2379 Datum/Uhrzeit/Zeitspanne, Formatqualifier	C an..3 R 718 = JJJJMMTT-JJJJMMTT 20E = JJJJMMTTTHHMM- JJJJMMTTTHHMM (EAN-Code)
<u>Dokumentation zum Segment</u>	
Segmentstatus: Kann	
Dieses Segment wird in Verbindung(!) mit dem STS-Segment für die Angabe einer Periode verwendet, die sich auf eine im QTY-Segment der aktuellen Position angegebene Menge (oder Untermenge) bezieht.	
Beispiel: DTM+273:1999110119991115:718'	

7. EANCOM-Segmentlayout

SG9 - C	9999- LIN-PIA-IMD-SG11
SG11 - C	9999- QTY-INV-GIN-LOC-DTM-STS-SG13-SG14-SG15
STS - C	9- Bestellstatus
Beschreibung :	Zur Darstellung der Art des Industriezweigs/der Anwendung, auf die sich dieses Segment bezieht. Es enthält Angaben zum Status und dessen Anlaß für eine Angelegenheit (Geschäft) und/oder eine Dienstleistung.
Segmentnummer :	46
	EDIFACT EAN * Beschreibung
C601 STATUSTYP	C O
9015 Statustyp, codiert	M an..3 M 7 = Statuscodeliste (EAN-Code)
1131 Codeliste, Qualifier	C an..3 N
3055 Verantwortliche Stelle für die Codepflege, codiert	C an..3 D * 9 = EAN (International Article Numbering Association)
C555 STATUS	C O
9011 Status, codiert	M an..3 M 44E = Verfügbar für Bestellung (EAN-Code) 45E = Nicht verfügbar für Bestellung (EAN-Code)
1131 Codeliste, Qualifier	C an..3 N
3055 Verantwortliche Stelle für die Codepflege, codiert	C an..3 D * 9 = EAN (International Article Numbering Association)
<u>Dokumentation zum Segment</u>	
Segmentstatus: Kann	
Dieses Segment dient der Angabe von Statusinformationen bezogen auf die aktuelle Position. Dieses Segment wird nach Absprache mit dem Lieferanten in Kombination mit dem vorangegangenen DTM- Segment verwendet, um den jeweiligen Artikel aus dem CRP Prozeß herauszunehmen bzw. wieder mit hineinzunehmen.	
Beispiel: STS+7::1+44E::9'	

7. EANCOM-Segmentlayout

SG9 - C	9999- LIN-PIA-IMD-SG11				
SG11 - C	9999- QTY-INV-GIN-LOC-DTM-STS-SG13-SG14-SG15				
SG14 - C	10- RFF-DTM				
RFF - M	1- Nummer der Werbeaktion				
Beschreibung :	Zur Angabe einer Referenz.				
Segmentnummer :	47				
		EDIFACT	EAN	*	Beschreibung
C506 REFERENZ		M	M		
1153 Referenz, Qualifier		M an..3	M		PD = Nummer der Werbeaktion
1154 Referenznummer		C an..35	R		
<u>Dokumentation zum Segment</u>					
Segmentstatus: Kann					
Dieses RFF-Segment wird benutzt, um Referenzen zur aktuellen Positionszeile anzugeben.					
Beispiel: RFF+PD:1212-12-3'					

7. EANCOM-Segmentlayout

SG9 - C	9999- LIN-PIA-IMD-SG11
SG11 - C	9999- QTY-INV-GIN-LOC-DTM-STS-SG13-SG14-SG15
QTY - M	1- Zur Lieferung aktuell verfügbare Menge
Beschreibung :	Zur Angabe einer zugehörigen Menge.
Segmentnummer :	48
	EDIFACT EAN * Beschreibung
C186 MENGENANGABEN	M M
6063 Menge, Qualifier	M an..3 M 60 = Zur Lieferung aktuell verfügbare Bestandsmenge
6060 Menge	M n..15 M
6411 Maßeinheit, Qualifier	C an..3 D KGM = Kilogramm LTR = Liter (1 dm3)
<u>Dokumentation zum Segment</u>	
Segmentstatus: Kann	
Definition Vorrätige Menge: Menge, die vorrätig ist, inklusive beschädigter und reservierter Menge.	
DE 6411: Dieses Datenelement wird nur bei mengenvariablen Produkten verwendet.	
Beispiel: QTY+60:8:KGM'	

7. EANCOM-Segmentlayout

SG9 - C	9999- LIN-PIA-IMD-SG11			
SG11 - C	9999- QTY-INV-GIN-LOC-DTM-STS-SG13-SG14-SG15			
LOC - C	5- Standort der Ware			
Beschreibung :	Zur Angabe eines Landes/eines Ortes/eines Standortes/eines zugehörigen Ortes 1/eines zugehörigen Ortes 2.			
Segmentnummer :	49			
	EDIFACT	EAN	*	Beschreibung
3227 Ortsangabe, Qualifier	M an..3	M		14 = Standort der Ware
C517 ORTSANGABE	C	A		
3225 Ortsangabe, Identifikation	C an..25	A		Internationale Lokationsnummer - Format n13
1131 Codeliste, Qualifier	C an..3	O		
3055 Verantwortliche Stelle für die Codepflege, codiert	C an..3	O	*	9 = EAN (International Article Numbering Association)
<u>Dokumentation zum Segment</u>				
Segmentstatus: Kann				
Dieses Segment dient der Identifikation eines Standortes von inventorierten Produkten bezogen auf die im QTY-Segment spezifizierte Menge.				
Zur Identifikation von Lokationen wird die Verwendung der Internationalen Lokationsnummer (ILN) empfohlen.				
Beispiel: LOC+14+4056786542381::9'				

7. EANCOM-Segmentlayout

SG9 - C	9999- LIN-PIA-IMD-SG11
SG11 - C	9999- QTY-INV-GIN-LOC-DTM-STS-SG13-SG14-SG15
DTM - C	5- Datum des Bestandsberichtes (Standort)
Beschreibung :	Zur Angabe eines Datums und/oder einer Uhrzeit oder einer Zeitspanne.
Segmentnummer :	50
	EDIFACT EAN * Beschreibung
C507 DATUM/UHRZEIT/ZEITSPANNE	M M
2005 Datum/Uhrzeit/Zeitspanne, Qualifier	M an..3 M 366 = Datum des Bestandsberichts
2380 Datum/Uhrzeit/Zeitspanne	C an..35 R
2379 Datum/Uhrzeit/Zeitspanne, Formatqualifier	C an..3 R 102 = JJJJMMTT 203 = JJJJMMTTTHMM 615 = JJWW
<u>Dokumentation zum Segment</u>	
Segmentstatus: Kann	
Dieses Segment wird für Datumsangaben genutzt, die sich auf eine im QTY-Segment der aktuellen Position angegebene Menge (oder Untermenge) bezieht.	
Beispiel: DTM+366:19991101:203'	

7. EANCOM-Segmentlayout

SG9 - C	9999- LIN-PIA-IMD-SG11
SG11 - C	9999- QTY-INV-GIN-LOC-DTM-STS-SG13-SG14-SG15
DTM - C	5- Gültigkeitsperiode Status
Beschreibung :	Zur Angabe eines Datums und/oder einer Uhrzeit oder einer Zeitspanne.
Segmentnummer :	51
	EDIFACT EAN * Beschreibung
C507 DATUM/UHRZEIT/ZEITSPANNE	M M
2005 Datum/Uhrzeit/Zeitspanne, Qualifier	M an..3 M 273 = Gültigkeitsperiode
2380 Datum/Uhrzeit/Zeitspanne	C an..35 R
2379 Datum/Uhrzeit/Zeitspanne, Formatqualifier	C an..3 R 718 = JJJJMMTT-JJJJMMTT 20E = JJJJMMTTHHMM- JJJJMMTTHHMM (EAN-Code)
<u>Dokumentation zum Segment</u>	
Segmentstatus: Kann	
Dieses Segment wird in Verbindung(!) mit dem STS-Segment für die Angabe einer Periode verwendet, die sich auf eine im QTY-Segment der aktuellen Position angegebene Menge (oder Untermenge) bezieht.	
Beispiel: DTM+273:1999110119991115:718'	

7. EANCOM-Segmentlayout

SG9 - C	9999- LIN-PIA-IMD-SG11
SG11 - C	9999- QTY-INV-GIN-LOC-DTM-STS-SG13-SG14-SG15
STS - C	9- Bestellstatus
Beschreibung :	Zur Darstellung der Art des Industriezweigs/der Anwendung, auf die sich dieses Segment bezieht. Es enthält Angaben zum Status und dessen Anlaß für eine Angelegenheit (Geschäft) und/oder eine Dienstleistung.
Segmentnummer :	52
	EDIFACT EAN * Beschreibung
C601 STATUSTYP	C O
9015 Statustyp, codiert	M an..3 M 7 = Statuscodeliste (EAN-Code)
1131 Codeliste, Qualifier	C an..3 N
3055 Verantwortliche Stelle für die Codepflege, codiert	C an..3 D * 9 = EAN (International Article Numbering Association)
C555 STATUS	C O
9011 Status, codiert	M an..3 M 44E = Verfügbar für Bestellung (EAN-Code) 45E = Nicht verfügbar für Bestellung (EAN-Code)
1131 Codeliste, Qualifier	C an..3 N
3055 Verantwortliche Stelle für die Codepflege, codiert	C an..3 D * 9 = EAN (International Article Numbering Association)
<u>Dokumentation zum Segment</u>	
Segmentstatus: Kann	
Dieses Segment dient der Angabe von Statusinformationen bezogen auf die aktuelle Position. Dieses Segment wird nach Absprache mit dem Lieferanten in Kombination mit dem vorangegangenen DTM- Segment verwendet, um den jeweiligen Artikel aus dem CRP Prozeß herauszunehmen bzw. wieder mit hineinzunehmen.	
Beispiel: STS+7::1+44E::9'	

7. EANCOM-Segmentlayout

SG9 - C	9999- LIN-PIA-IMD-SG11				
SG11 - C	9999- QTY-INV-GIN-LOC-DTM-STS-SG13-SG14-SG15				
SG14 - C	10- RFF-DTM				
RFF - M	1- Nummer der Werbeaktion				
Beschreibung :	Zur Angabe einer Referenz.				
Segmentnummer :	53				
		EDIFACT	EAN	*	Beschreibung
C506 REFERENZ		M	M		
1153 Referenz, Qualifier		M an..3	M		PD = Nummer der Werbeaktion
1154 Referenznummer		C an..35	R		
<u>Dokumentation zum Segment</u>					
Segmentstatus: Kann					
Dieses RFF-Segment wird benutzt, um Referenzen zur aktuellen Positionszeile anzugeben.					
Beispiel: RFF+PD:1212-12-3'					

7. EANCOM-Segmentlayout

SG9 - C	9999- LIN-PIA-IMD-SG11
SG11 - C	9999- QTY-INV-GIN-LOC-DTM-STS-SG13-SG14-SG15
QTY - M	1- Qualitätskontrolle noch nicht abgeschlossen
Beschreibung :	Zur Angabe einer zugehörigen Menge.
Segmentnummer :	54
	EDIFACT EAN * Beschreibung
C186 MENGENANGABEN	M M
6063 Menge, Qualifier	M an..3 M 89 = Qualitätskontrolle noch nicht abgeschlossen
6060 Menge	M n..15 M
6411 Maßeinheit, Qualifier	C an..3 D KGM = Kilogramm LTR = Liter (1 dm ³)
<u>Dokumentation zum Segment</u>	
Segmentstatus: Kann	
Definition Vorrätige Menge: Menge, die vorrätig ist, inklusive beschädigter und reservierter Menge.	
DE 6411: Dieses Datenelement wird nur bei mengenvariablen Produkten verwendet.	
Beispiel: QTY+89:8:KGM'	

7. EANCOM-Segmentlayout

SG9 - C	9999- LIN-PIA-IMD-SG11			
SG11 - C	9999- QTY-INV-GIN-LOC-DTM-STS-SG13-SG14-SG15			
LOC - C	5- Standort der Ware			
Beschreibung :	Zur Angabe eines Landes/eines Ortes/eines Standortes/eines zugehörigen Ortes 1/eines zugehörigen Ortes 2.			
Segmentnummer :	55			
	EDIFACT	EAN	*	Beschreibung
3227 Ortsangabe, Qualifier	M an..3	M		14 = Standort der Ware
C517 ORTSANGABE	C	A		
3225 Ortsangabe, Identifikation	C an..25	A		Internationale Lokationsnummer - Format n13
1131 Codeliste, Qualifier	C an..3	O		
3055 Verantwortliche Stelle für die Codepflege, codiert	C an..3	O	*	9 = EAN (International Article Numbering Association)
<u>Dokumentation zum Segment</u>				
Segmentstatus: Kann				
Dieses Segment dient der Identifikation eines Standortes von inventorierten Produkten bezogen auf die im QTY-Segment spezifizierte Menge.				
Zur Identifikation von Lokationen wird die Verwendung der Internationalen Lokationsnummer (ILN) empfohlen.				
Beispiel: LOC+14+4056786542381::9'				

7. EANCOM-Segmentlayout

SG9 - C	9999- LIN-PIA-IMD-SG11
SG11 - C	9999- QTY-INV-GIN-LOC-DTM-STS-SG13-SG14-SG15
DTM - C	5- Datum des Bestandsberichtes (Standort)
Beschreibung :	Zur Angabe eines Datums und/oder einer Uhrzeit oder einer Zeitspanne.
Segmentnummer :	56
	EDIFACT EAN * Beschreibung
C507 DATUM/UHRZEIT/ZEITSPANNE	M M
2005 Datum/Uhrzeit/Zeitspanne, Qualifier	M an..3 M 366 = Datum des Bestandsberichts
2380 Datum/Uhrzeit/Zeitspanne	C an..35 R
2379 Datum/Uhrzeit/Zeitspanne, Formatqualifier	C an..3 R 102 = JJJJMMTT 203 = JJJJMMTTHHMM 615 = JJWW
<u>Dokumentation zum Segment</u>	
Segmentstatus: Kann	
Dieses Segment wird für Datumsangaben genutzt, die sich auf eine im QTY-Segment der aktuellen Position angegebene Menge (oder Untermenge) bezieht.	
Beispiel: DTM+366:19991101:203'	

7. EANCOM-Segmentlayout

SG9 - C	9999- LIN-PIA-IMD-SG11
SG11 - C	9999- QTY-INV-GIN-LOC-DTM-STS-SG13-SG14-SG15
DTM - C	5- Gültigkeitsperiode Status
Beschreibung :	Zur Angabe eines Datums und/oder einer Uhrzeit oder einer Zeitspanne.
Segmentnummer :	57
	EDIFACT EAN * Beschreibung
C507 DATUM/UHRZEIT/ZEITSPANNE	M M
2005 Datum/Uhrzeit/Zeitspanne, Qualifier	M an..3 M 273 = Gültigkeitsperiode
2380 Datum/Uhrzeit/Zeitspanne	C an..35 R
2379 Datum/Uhrzeit/Zeitspanne, Formatqualifier	C an..3 R 718 = JJJJMMTT-JJJJMMTT 20E = JJJJMMTTTHHMM- JJJJMMTTTHHMM (EAN-Code)
<u>Dokumentation zum Segment</u>	
Segmentstatus: Kann	
Dieses Segment wird in Verbindung(!) mit dem STS-Segment für die Angabe einer Periode verwendet, die sich auf eine im QTY-Segment der aktuellen Position angegebene Menge (oder Untermenge) bezieht.	
Beispiel: DTM+273:1999110119991115:718'	

7. EANCOM-Segmentlayout

SG9 - C	9999- LIN-PIA-IMD-SG11
SG11 - C	9999- QTY-INV-GIN-LOC-DTM-STS-SG13-SG14-SG15
STS - C	9- Bestellstatus
Beschreibung :	Zur Darstellung der Art des Industriezweigs/der Anwendung, auf die sich dieses Segment bezieht. Es enthält Angaben zum Status und dessen Anlaß für eine Angelegenheit (Geschäft) und/oder eine Dienstleistung.
Segmentnummer :	58
	EDIFACT EAN * Beschreibung
C601 STATUSTYP	C O
9015 Statustyp, codiert	M an..3 M 7 = Statuscodeliste (EAN-Code)
1131 Codeliste, Qualifier	C an..3 N
3055 Verantwortliche Stelle für die Codepflege, codiert	C an..3 D * 9 = EAN (International Article Numbering Association)
C555 STATUS	C O
9011 Status, codiert	M an..3 M 44E = Verfügbar für Bestellung (EAN-Code) 45E = Nicht verfügbar für Bestellung (EAN-Code)
1131 Codeliste, Qualifier	C an..3 N
3055 Verantwortliche Stelle für die Codepflege, codiert	C an..3 D * 9 = EAN (International Article Numbering Association)
<u>Dokumentation zum Segment</u>	
Segmentstatus: Kann	
Dieses Segment dient der Angabe von Statusinformationen bezogen auf die aktuelle Position. Dieses Segment wird nach Absprache mit dem Lieferanten in Kombination mit dem vorangegangenen DTM- Segment verwendet, um den jeweiligen Artikel aus dem CRP Prozeß herauszunehmen bzw. wieder mit hineinzunehmen.	
Beispiel: STS+7::1+44E::9'	

7. EANCOM-Segmentlayout

SG9 - C	9999- LIN-PIA-IMD-SG11				
SG11 - C	9999- QTY-INV-GIN-LOC-DTM-STS-SG13-SG14-SG15				
SG14 - C	10- RFF-DTM				
RFF - M	1- Nummer der Werbeaktion				
Beschreibung :	Zur Angabe einer Referenz.				
Segmentnummer :	59				
		EDIFACT	EAN	*	Beschreibung
C506 REFERENZ		M	M		
1153 Referenz, Qualifier		M an..3	M		PD = Nummer der Werbeaktion
1154 Referenznummer		C an..35	R		
<u>Dokumentation zum Segment</u>					
Segmentstatus: Kann					
Dieses RFF-Segment wird benutzt, um Referenzen zur aktuellen Positionszeile anzugeben.					
Beispiel: RFF+PD:1212-12-3'					

7. EANCOM-Segmentlayout

SG9 - C	9999- LIN-PIA-IMD-SG11
SG11 - C	9999- QTY-INV-GIN-LOC-DTM-STS-SG13-SG14-SG15
QTY - M	1- Menge unterwegs
Beschreibung :	Zur Angabe einer zugehörigen Menge.
Segmentnummer :	60
	EDIFACT EAN * Beschreibung
C186 MENGENANGABEN	M M
6063 Menge, Qualifier	M an..3 M 198 = Menge unterwegs
6060 Menge	M n..15 M
6411 Maßeinheit, Qualifier	C an..3 D KGM = Kilogramm LTR = Liter (1 dm3)
<u>Dokumentation zum Segment</u>	
Segmentstatus: Kann	
Definition Vorrätige Menge: Menge, die vorrätig ist, inklusive beschädigter und reservierter Menge.	
DE 6411: Dieses Datenelement wird nur bei mengenvariablen Produkten verwendet.	
Beispiel: QTY+198:8:KGM'	

7. EANCOM-Segmentlayout

SG9 - C	9999- LIN-PIA-IMD-SG11			
SG11 - C	9999- QTY-INV-GIN-LOC-DTM-STS-SG13-SG14-SG15			
LOC - C	5- Standort der Ware			
Beschreibung :	Zur Angabe eines Landes/eines Ortes/eines Standortes/eines zugehörigen Ortes 1/eines zugehörigen Ortes 2.			
Segmentnummer :	61			
	EDIFACT	EAN	*	Beschreibung
3227 Ortsangabe, Qualifier	M an..3	M		14 = Standort der Ware
C517 ORTSANGABE	C	A		
3225 Ortsangabe, Identifikation	C an..25	A		Internationale Lokationsnummer - Format n13
1131 Codeliste, Qualifier	C an..3	O		
3055 Verantwortliche Stelle für die Codepflege, codiert	C an..3	O	*	9 = EAN (International Article Numbering Association)
<u>Dokumentation zum Segment</u>				
Segmentstatus: Kann				
Dieses Segment dient der Identifikation eines Standortes von inventorierten Produkten bezogen auf die im QTY-Segment spezifizierte Menge.				
Zur Identifikation von Lokationen wird die Verwendung der Internationalen Lokationsnummer (ILN) empfohlen.				
Beispiel: LOC+14+4056786542381::9'				

7. EANCOM-Segmentlayout

SG9 - C	9999- LIN-PIA-IMD-SG11				
SG11 - C	9999- QTY-INV-GIN-LOC-DTM-STS-SG13-SG14-SG15				
DTM - C	5- Datum des Bestandsberichtes (Standort)				
Beschreibung :	Zur Angabe eines Datums und/oder einer Uhrzeit oder einer Zeitspanne.				
Segmentnummer :	62				
		EDIFACT	EAN	*	Beschreibung
C507 DATUM/UHRZEIT/ZEITSPANNE		M	M		
2005 Datum/Uhrzeit/Zeitspanne, Qualifier		M an..3	M		366 = Datum des Bestandsberichts
2380 Datum/Uhrzeit/Zeitspanne		C an..35	R		
2379 Datum/Uhrzeit/Zeitspanne, Formatqualifier		C an..3	R		102 = JJJJMMTT 203 = JJJJMMTTTHMM 615 = JJWW
<u>Dokumentation zum Segment</u>					
Segmentstatus: Kann					
Dieses Segment wird für Datumsangaben genutzt, die sich auf eine im QTY-Segment der aktuellen Position angegebene Menge (oder Untermenge) bezieht.					
Beispiel: DTM+366:19991101:203'					

7. EANCOM-Segmentlayout

SG9 - C	9999- LIN-PIA-IMD-SG11
SG11 - C	9999- QTY-INV-GIN-LOC-DTM-STS-SG13-SG14-SG15
DTM - C	5- Gültigkeitsperiode Status
Beschreibung :	Zur Angabe eines Datums und/oder einer Uhrzeit oder einer Zeitspanne.
Segmentnummer :	63
	EDIFACT EAN * Beschreibung
C507 DATUM/UHRZEIT/ZEITSPANNE	M M
2005 Datum/Uhrzeit/Zeitspanne, Qualifier	M an..3 M 273 = Gültigkeitsperiode
2380 Datum/Uhrzeit/Zeitspanne	C an..35 R
2379 Datum/Uhrzeit/Zeitspanne, Formatqualifier	C an..3 R 718 = JJJJMMTT-JJJJMMTT 20E = JJJJMMTTHHMM- JJJJMMTTHHMM (EAN-Code)
<u>Dokumentation zum Segment</u>	
Segmentstatus: Kann	
Dieses Segment wird in Verbindung(!) mit dem STS-Segment für die Angabe einer Periode verwendet, die sich auf eine im QTY-Segment der aktuellen Position angegebene Menge (oder Untermenge) bezieht.	
Beispiel: DTM+273:1999110119991115:718'	

7. EANCOM-Segmentlayout

SG9 - C	9999- LIN-PIA-IMD-SG11
SG11 - C	9999- QTY-INV-GIN-LOC-DTM-STS-SG13-SG14-SG15
STS - C	9- Bestellstatus
Beschreibung :	Zur Darstellung der Art des Industriezweigs/der Anwendung, auf die sich dieses Segment bezieht. Es enthält Angaben zum Status und dessen Anlaß für eine Angelegenheit (Geschäft) und/oder eine Dienstleistung.
Segmentnummer :	64
	EDIFACT EAN * Beschreibung
C601 STATUSTYP	C O
9015 Statustyp, codiert	M an..3 M 7 = Statuscodeliste (EAN-Code)
1131 Codeliste, Qualifier	C an..3 N
3055 Verantwortliche Stelle für die Codepflege, codiert	C an..3 D * 9 = EAN (International Article Numbering Association)
C555 STATUS	C O
9011 Status, codiert	M an..3 M 44E = Verfügbar für Bestellung (EAN-Code) 45E = Nicht verfügbar für Bestellung (EAN-Code)
1131 Codeliste, Qualifier	C an..3 N
3055 Verantwortliche Stelle für die Codepflege, codiert	C an..3 D * 9 = EAN (International Article Numbering Association)
<u>Dokumentation zum Segment</u>	
Segmentstatus: Kann	
Dieses Segment dient der Angabe von Statusinformationen bezogen auf die aktuelle Position. Dieses Segment wird nach Absprache mit dem Lieferanten in Kombination mit dem vorangegangenen DTM- Segment verwendet, um den jeweiligen Artikel aus dem CRP Prozeß herauszunehmen bzw. wieder mit hineinzunehmen.	
Beispiel: STS+7::1+44E::9'	

7. EANCOM-Segmentlayout

SG9 - C	9999- LIN-PIA-IMD-SG11				
SG11 - C	9999- QTY-INV-GIN-LOC-DTM-STS-SG13-SG14-SG15				
SG14 - C	10- RFF-DTM				
RFF - M	1- Nummer der Werbeaktion				
Beschreibung :	Zur Angabe einer Referenz.				
Segmentnummer :	65				
		EDIFACT	EAN	*	Beschreibung
C506 REFERENZ		M	M		
1153 Referenz, Qualifier		M an..3	M		PD = Nummer der Werbeaktion
1154 Referenznummer		C an..35	R		
<u>Dokumentation zum Segment</u>					
Segmentstatus: Kann					
Dieses RFF-Segment wird benutzt, um Referenzen zur aktuellen Positionszeile anzugeben.					
Beispiel: RFF+PD:1212-12-3'					

7. EANCOM-Segmentlayout

SG9 - C	9999- LIN-PIA-IMD-SG11
SG11 - C	9999- QTY-INV-GIN-LOC-DTM-STS-SG13-SG14-SG15
QTY - M	1- Für die Auslieferung vorbereitete Menge
Beschreibung :	Zur Angabe einer zugehörigen Menge.
Segmentnummer :	66
	EDIFACT EAN * Beschreibung
C186 MENGENANGABEN	M M
6063 Menge, Qualifier	M an..3 M 71E = Für Auslieferung vorbereitete Menge (EAN-Code)
6060 Menge	M n..15 M
6411 Maßeinheit, Qualifier	C an..3 D KGM = Kilogramm LTR = Liter (1 dm3)
<u>Dokumentation zum Segment</u>	
Segmentstatus: Kann	
Definition Vorrätige Menge: Menge, die vorrätig ist, inklusive beschädigter und reservierter Menge.	
DE 6411: Dieses Datenelement wird nur bei mengenvariablen Produkten verwendet.	
Beispiel: QTY+71E:8:KGM'	

7. EANCOM-Segmentlayout

SG9 - C	9999- LIN-PIA-IMD-SG11			
SG11 - C	9999- QTY-INV-GIN-LOC-DTM-STS-SG13-SG14-SG15			
LOC - C	5- Standort der Ware			
Beschreibung :	Zur Angabe eines Landes/eines Ortes/eines Standortes/eines zugehörigen Ortes 1/eines zugehörigen Ortes 2.			
Segmentnummer :	67			
	EDIFACT	EAN	*	Beschreibung
3227 Ortsangabe, Qualifier	M an..3	M		14 = Standort der Ware
C517 ORTSANGABE	C	A		
3225 Ortsangabe, Identifikation	C an..25	A		Internationale Lokationsnummer - Format n13
1131 Codeliste, Qualifier	C an..3	O		
3055 Verantwortliche Stelle für die Codepflege, codiert	C an..3	O	*	9 = EAN (International Article Numbering Association)
<u>Dokumentation zum Segment</u>				
Segmentstatus: Kann				
Dieses Segment dient der Identifikation eines Standortes von inventorierten Produkten bezogen auf die im QTY-Segment spezifizierte Menge.				
Zur Identifikation von Lokationen wird die Verwendung der Internationalen Lokationsnummer (ILN) empfohlen.				
Beispiel: LOC+14+4056786542381::9'				

7. EANCOM-Segmentlayout

SG9 - C	9999- LIN-PIA-IMD-SG11				
SG11 - C	9999- QTY-INV-GIN-LOC-DTM-STS-SG13-SG14-SG15				
DTM - C	5- Datum des Bestandsberichtes (Standort)				
Beschreibung :	Zur Angabe eines Datums und/oder einer Uhrzeit oder einer Zeitspanne.				
Segmentnummer :	68				
		EDIFACT	EAN	*	Beschreibung
C507 DATUM/UHRZEIT/ZEITSPANNE		M	M		
2005 Datum/Uhrzeit/Zeitspanne, Qualifier		M an..3	M		366 = Datum des Bestandsberichts
2380 Datum/Uhrzeit/Zeitspanne		C an..35	R		
2379 Datum/Uhrzeit/Zeitspanne, Formatqualifier		C an..3	R		102 = JJJJMMTT 203 = JJJJMMTTTHMM 615 = JJWW
<u>Dokumentation zum Segment</u>					
Segmentstatus: Kann					
Dieses Segment wird für Datumsangaben genutzt, die sich auf eine im QTY-Segment der aktuellen Position angegebene Menge (oder Untermenge) bezieht.					
Beispiel: DTM+366:19991101:203'					

7. EANCOM-Segmentlayout

SG9 - C	9999- LIN-PIA-IMD-SG11
SG11 - C	9999- QTY-INV-GIN-LOC-DTM-STS-SG13-SG14-SG15
DTM - C	5- Gültigkeitsperiode Status
Beschreibung :	Zur Angabe eines Datums und/oder einer Uhrzeit oder einer Zeitspanne.
Segmentnummer :	69
	EDIFACT EAN * Beschreibung
C507 DATUM/UHRZEIT/ZEITSPANNE	M M
2005 Datum/Uhrzeit/Zeitspanne, Qualifier	M an..3 M 273 = Gültigkeitsperiode
2380 Datum/Uhrzeit/Zeitspanne	C an..35 R
2379 Datum/Uhrzeit/Zeitspanne, Formatqualifier	C an..3 R 718 = JJJJMMTT-JJJJMMTT 20E = JJJJMMTTTHHMM- JJJJMMTTTHHMM (EAN-Code)
<u>Dokumentation zum Segment</u>	
Segmentstatus: Kann	
Dieses Segment wird in Verbindung(!) mit dem STS-Segment für die Angabe einer Periode verwendet, die sich auf eine im QTY-Segment der aktuellen Position angegebene Menge (oder Untermenge) bezieht.	
Beispiel: DTM+273:1999110119991115:718'	

7. EANCOM-Segmentlayout

SG9 - C	9999- LIN-PIA-IMD-SG11
SG11 - C	9999- QTY-INV-GIN-LOC-DTM-STS-SG13-SG14-SG15
STS - C	9- Bestellstatus
Beschreibung :	Zur Darstellung der Art des Industriezweigs/der Anwendung, auf die sich dieses Segment bezieht. Es enthält Angaben zum Status und dessen Anlaß für eine Angelegenheit (Geschäft) und/oder eine Dienstleistung.
Segmentnummer :	70
	EDIFACT EAN * Beschreibung
C601 STATUSTYP	C O
9015 Statustyp, codiert	M an..3 M 7 = Statuscodeliste (EAN-Code)
1131 Codeliste, Qualifier	C an..3 N
3055 Verantwortliche Stelle für die Codepflege, codiert	C an..3 D * 9 = EAN (International Article Numbering Association)
C555 STATUS	C O
9011 Status, codiert	M an..3 M 44E = Verfügbar für Bestellung (EAN-Code) 45E = Nicht verfügbar für Bestellung (EAN-Code)
1131 Codeliste, Qualifier	C an..3 N
3055 Verantwortliche Stelle für die Codepflege, codiert	C an..3 D * 9 = EAN (International Article Numbering Association)
<u>Dokumentation zum Segment</u>	
Segmentstatus: Kann	
Dieses Segment dient der Angabe von Statusinformationen bezogen auf die aktuelle Position. Dieses Segment wird nach Absprache mit dem Lieferanten in Kombination mit dem vorangegangenen DTM- Segment verwendet, um den jeweiligen Artikel aus dem CRP Prozeß herauszunehmen bzw. wieder mit hineinzunehmen.	
Beispiel: STS+7::1+44E::9'	

7. EANCOM-Segmentlayout

SG9 - C	9999- LIN-PIA-IMD-SG11				
SG11 - C	9999- QTY-INV-GIN-LOC-DTM-STS-SG13-SG14-SG15				
SG14 - C	10- RFF-DTM				
RFF - M	1- Nummer der Werbeaktion				
Beschreibung :	Zur Angabe einer Referenz.				
Segmentnummer :	71				
	EDIFACT	EAN	*	Beschreibung	
C506 REFERENZ	M	M		PD = Nummer der Werbeaktion	
1153 Referenz, Qualifier	M an..3	M			
1154 Referenznummer	C an..35	R			
<u>Dokumentation zum Segment</u>					
Segmentstatus: Kann					
Dieses RFF-Segment wird benutzt, um Referenzen zur aktuellen Positionszeile anzugeben.					
Beispiel: RFF+PD:1212-12-3'					

UNT - M					1- Nachrichtenende					
Beschreibung :					Dient dazu, eine Nachricht zu beenden und sie auf Vollständigkeit zu prüfen.					
Segmentnummer :					72					
		EDIFACT	EAN	*	Beschreibung					
0074	Anzahl der Segmente in einer Nachricht				M	n..6	M			
0062	Nachrichten-Referenznummer				M	an..14	M		Gleicher Inhalt wie DE 0062 im UNH-Segment	
<u>Dokumentation zum Segment</u>										
Segmentstatus: Muß										
Beispiel: UNT+72+ME000001'										

8. Verwendete Codes

DE	Code	Codename	Segment
0051	UN	UN/ECE/TRADE/WP.4, United Nations Standard Messages (UNSM)	UNH
0052	D	Draft (Entwurf)	UNH
0054	96A	Version 96A	UNH
0065	INVRPT	Lagerbestandsbericht	UNH
1001	35	Lagerbestandsbericht	BGM
1153	API	Zusätzliche Partneridentifikation (EAN-Code)	RFF
1153	IT	Interne Kundennummer	RFF
1153	PD	Nummer der Werbeaktion	RFF
1153	PD	Nummer der Werbeaktion	RFF
1153	PD	Nummer der Werbeaktion	RFF
1153	PD	Nummer der Werbeaktion	RFF
1153	PD	Nummer der Werbeaktion	RFF
1153	PD	Nummer der Werbeaktion	RFF
1225	9	Original	BGM
2005	137	Dokumenten/Nachrichten Datum/Zeit	DTM
2005	194	Anfangsdatum/-zeit	DTM
2005	206	Enddatum/-zeit	DTM
2005	273	Gültigkeitsperiode	DTM
2005	273	Gültigkeitsperiode	DTM
2005	273	Gültigkeitsperiode	DTM
2005	273	Gültigkeitsperiode	DTM
2005	273	Gültigkeitsperiode	DTM
2005	273	Gültigkeitsperiode	DTM
2005	273	Gültigkeitsperiode	DTM
2005	366	Datum des Bestandsberichts	DTM
2005	366	Datum des Bestandsberichts	DTM
2005	366	Datum des Bestandsberichts	DTM
2005	366	Datum des Bestandsberichts	DTM
2005	366	Datum des Bestandsberichts	DTM
2005	366	Datum des Bestandsberichts	DTM
2005	366	Datum des Bestandsberichts	DTM
2379	102	JJJJMMTT	DTM
2379	102	JJJJMMTT	DTM
2379	102	JJJJMMTT	DTM
2379	102	JJJJMMTT	DTM
2379	102	JJJJMMTT	DTM
2379	102	JJJJMMTT	DTM
2379	102	JJJJMMTT	DTM
2379	102	JJJJMMTT	DTM
2379	102	JJJJMMTT	DTM
2379	102	JJJJMMTT	DTM
2379	203	JJJJMMTTHHMM	DTM
2379	203	JJJJMMTTHHMM	DTM
2379	203	JJJJMMTTHHMM	DTM
2379	203	JJJJMMTTHHMM	DTM
2379	203	JJJJMMTTHHMM	DTM
2379	203	JJJJMMTTHHMM	DTM

8. Verwendete Codes

DE	Code	Codename	Segment
2379	203	JJJJMMTTHHMM	DTM
2379	203	JJJJMMTTHHMM	DTM
2379	203	JJJJMMTTHHMM	DTM
2379	203	JJJJMMTTHHMM	DTM
2379	20E	JJJJMMTTHHMM-JJJJMMTTHHMM (EAN-Code)	DTM
2379	20E	JJJJMMTTHHMM-JJJJMMTTHHMM (EAN-Code)	DTM
2379	20E	JJJJMMTTHHMM-JJJJMMTTHHMM (EAN-Code)	DTM
2379	20E	JJJJMMTTHHMM-JJJJMMTTHHMM (EAN-Code)	DTM
2379	20E	JJJJMMTTHHMM-JJJJMMTTHHMM (EAN-Code)	DTM
2379	20E	JJJJMMTTHHMM-JJJJMMTTHHMM (EAN-Code)	DTM
2379	20E	JJJJMMTTHHMM-JJJJMMTTHHMM (EAN-Code)	DTM
2379	615	JJWW	DTM
2379	615	JJWW	DTM
2379	615	JJWW	DTM
2379	615	JJWW	DTM
2379	615	JJWW	DTM
2379	615	JJWW	DTM
2379	615	JJWW	DTM
2379	718	JJJJMMTT-JJJJMMTT	DTM
2379	718	JJJJMMTT-JJJJMMTT	DTM
2379	718	JJJJMMTT-JJJJMMTT	DTM
2379	718	JJJJMMTT-JJJJMMTT	DTM
2379	718	JJJJMMTT-JJJJMMTT	DTM
2379	718	JJJJMMTT-JJJJMMTT	DTM
2379	718	JJJJMMTT-JJJJMMTT	DTM
3035	BY	Käufer	NAD
3035	CO	Unternehmenszentrale	NAD
3035	GY	Bestandsberichtersteller	NAD
3035	SN	Lagernummer	NAD
3035	SU	Lieferant	NAD
3055	9	EAN (International Article Numbering Association)	NAD
3055	9	EAN (International Article Numbering Association)	NAD
3055	9	EAN (International Article Numbering Association)	NAD
3055	9	EAN (International Article Numbering Association)	NAD
3055	9	EAN (International Article Numbering Association)	NAD
3055	9	EAN (International Article Numbering Association)	PIA
3055	9	EAN (International Article Numbering Association)	LOC
3055	9	EAN (International Article Numbering Association)	STS
3055	9	EAN (International Article Numbering Association)	STS
3055	9	EAN (International Article Numbering Association)	LOC
3055	9	EAN (International Article Numbering Association)	STS
3055	9	EAN (International Article Numbering Association)	STS
3055	9	EAN (International Article Numbering Association)	LOC
3055	9	EAN (International Article Numbering Association)	STS
3055	9	EAN (International Article Numbering Association)	STS
3055	9	EAN (International Article Numbering Association)	LOC
3055	9	EAN (International Article Numbering Association)	STS
3055	9	EAN (International Article Numbering Association)	STS
3055	9	EAN (International Article Numbering Association)	LOC

8. Verwendete Codes

DE	Code	Codename	Segment
3055	9	EAN (International Article Numbering Association)	STS
3055	9	EAN (International Article Numbering Association)	STS
3055	9	EAN (International Article Numbering Association)	LOC
3055	9	EAN (International Article Numbering Association)	STS
3055	9	EAN (International Article Numbering Association)	STS
3055	91	Vergeben vom Lieferanten oder seinem Agenten	PIA
3055	91	Vergeben vom Lieferanten oder seinem Agenten	PIA
3055	91	Vergeben vom Lieferanten oder seinem Agenten	PIA
3055	92	Vergeben vom Käufer oder seinem Agenten	PIA
3055	92	Vergeben vom Käufer oder seinem Agenten	PIA
3139	PD	Einkaufsabteilung	CTA
3139	PD	Einkaufsabteilung	CTA
3227	14	Standort der Ware	LOC
3227	14	Standort der Ware	LOC
3227	14	Standort der Ware	LOC
3227	14	Standort der Ware	LOC
3227	14	Standort der Ware	LOC
3227	14	Standort der Ware	LOC
4347	1	Zusätzliche Identifikation	PIA
4347	1	Zusätzliche Identifikation	PIA
4347	1	Zusätzliche Identifikation	PIA
4347	5	Produktidentifikation	PIA
6063	145	Aktueller Lagerbestand	QTY
6063	156	Bestandsbewegungsmenge	QTY
6063	17	Vorrätige Menge	QTY
6063	191	Bestandskorrekturmenge	QTY
6063	198	Menge unterwegs	QTY
6063	199	Bestandsentnahmemenge	QTY
6063	217	Fehlmenge (Outs)	QTY
6063	34E	Reservierte Menge (EAN-Code)	QTY
6063	48	Empfangene Menge	QTY
6063	51E	Menge wartet auf Auslieferung (EAN-Code)	QTY
6063	60	Zur Lieferung aktuell verfügbare Bestandsmenge	QTY
6063	61	Retourmenge	QTY
6063	71E	Für Auslieferung vorbereitete Menge (EAN-Code)	QTY
6063	73	Ausstehende Menge	QTY
6063	76E	Zusätzlich geforderte Nachfüllmenge (EAN-Code)	QTY
6063	77E	Durch den Konsumenten zurückgegebene Menge (EAN-Code)	QTY
6063	89	Qualitätskontrolle noch nicht abgeschlossen	QTY
6063	95E	Konsignationsbestand (EAN-Code)	QTY
6063	96E	Zurück ans Lager (EAN-Code)	QTY
6063	98E	Mengenbewegung zwischen Outlets (EAN-Code)	QTY
6411	KGM	Kilogramm	QTY
6411	KGM	Kilogramm	QTY
6411	KGM	Kilogramm	QTY
6411	KGM	Kilogramm	QTY
6411	KGM	Kilogramm	QTY

8. Verwendete Codes

DE	Code	Codename	Segment
6411	KGM	Kilogramm	QTY
6411	KGM	Kilogramm	QTY
6411	KGM	Kilogramm	QTY
6411	KGM	Kilogramm	QTY
6411	KGM	Kilogramm	QTY
6411	KGM	Kilogramm	QTY
6411	KGM	Kilogramm	QTY
6411	KGM	Kilogramm	QTY
6411	KGM	Kilogramm	QTY
6411	KGM	Kilogramm	QTY
6411	KGM	Kilogramm	QTY
6411	KGM	Kilogramm	QTY
6411	KGM	Kilogramm	QTY
6411	KGM	Kilogramm	QTY
6411	LTR	Liter (1 dm3)	QTY
6411	LTR	Liter (1 dm3)	QTY
6411	LTR	Liter (1 dm3)	QTY
6411	LTR	Liter (1 dm3)	QTY
6411	LTR	Liter (1 dm3)	QTY
6411	LTR	Liter (1 dm3)	QTY
6411	LTR	Liter (1 dm3)	QTY
6411	LTR	Liter (1 dm3)	QTY
6411	LTR	Liter (1 dm3)	QTY
6411	LTR	Liter (1 dm3)	QTY
6411	LTR	Liter (1 dm3)	QTY
6411	LTR	Liter (1 dm3)	QTY
6411	LTR	Liter (1 dm3)	QTY
6411	LTR	Liter (1 dm3)	QTY
6411	LTR	Liter (1 dm3)	QTY
6411	LTR	Liter (1 dm3)	QTY
6411	LTR	Liter (1 dm3)	QTY
6411	LTR	Liter (1 dm3)	QTY
6411	LTR	Liter (1 dm3)	QTY
6411	LTR	Liter (1 dm3)	QTY
6411	LTR	Liter (1 dm3)	QTY
6411	LTR	Liter (1 dm3)	QTY
7143	BP	Artikelnummer des Käufers	PIA
7143	EN	International Articiel Numbering Association (EAN)	LIN
7143	IN	Positionsnummer des Käufers	PIA
7143	PV	Nummer der Aktionsvariante	PIA
7143	SA	Artikelnummer des Lieferanten	PIA
7143	SA	Artikelnummer des Lieferanten	PIA
7143	UP	UPC (Universal Product Code)	LIN
9011	44E	Verfügbar für Bestellung (EAN-Code)	STS
9011	44E	Verfügbar für Bestellung (EAN-Code)	STS
9011	44E	Verfügbar für Bestellung (EAN-Code)	STS
9011	44E	Verfügbar für Bestellung (EAN-Code)	STS
9011	44E	Verfügbar für Bestellung (EAN-Code)	STS
9011	44E	Verfügbar für Bestellung (EAN-Code)	STS

DE	Code	Codename	Segment
9011	45E	Nicht verfügbar für Bestellung (EAN-Code)	STS
9011	45E	Nicht verfügbar für Bestellung (EAN-Code)	STS
9011	45E	Nicht verfügbar für Bestellung (EAN-Code)	STS
9011	45E	Nicht verfügbar für Bestellung (EAN-Code)	STS
9011	45E	Nicht verfügbar für Bestellung (EAN-Code)	STS
9011	45E	Nicht verfügbar für Bestellung (EAN-Code)	STS
9015	7	Statuscodeliste (EAN-Code)	STS
9015	7	Statuscodeliste (EAN-Code)	STS
9015	7	Statuscodeliste (EAN-Code)	STS
9015	7	Statuscodeliste (EAN-Code)	STS
9015	7	Statuscodeliste (EAN-Code)	STS
9015	7	Statuscodeliste (EAN-Code)	STS

INVRPT

Lagerbestandsbericht

9. Beispiel

Beachten Sie bitte, dass aus dokumentationstechnischen Gründen in den Beispielen Datenelement-Trennzeichen enthalten sein können, die in Echtnachrichten durch Gruppen-Trennzeichen dargestellt werden müssen.

UNH+ME000001+INVRPT:D:96A:UN:EAN004'

Die Referenznummer der INVRPT-Nachricht lautet ME000001.

BGM+35:::+87441+9'

Die Dokumentennummer lautet 87441.

DTM+137:20000426:102'

Die Nachricht wurde am 05.12.1997 erstellt.

DTM+366:19971204:102'

Der Bestandsbericht wurde am 04.12.1997 erstellt.

DTM+194:19971204:102'

Der Bestandsbericht beginnt am 04.12.1997.

DTM+206:19971204:102'

Der Bestandsbericht endet am 04.12.1997.

DTM+273:1997080119970830:718'

Der Berichtszeitraum dauert vom 01.08.1997 bis 30.08.1997

NAD+SU+4089876511111::9'

Der Lieferant hat die ILN 40898765111111.

RFF+API:1515-234-4'

Der Nachrichtensender hat die Nummer 1515-234-4 beim Empfänger.

NAD+BY+4071615111111::9'

Der Käufer hat die ILN 4071615111110.

NAD+GY+4012345123456::9'

Der Bestandsberichtersteller hat die ILN 4012345123455.

RFF+IT:1515-234-4'

Der Nachrichtensender hat die Nummer 1515-234-4 beim Empfänger.

CTA+PD+Claus Früh'

Ansprechpartner beim Käufer ist Claus Früh.

NAD+CO+4012345123463::9'

Die Unternehmenszentrale hat die ILN 4012345123463.

CTA+PD+Claus Früh'

Ansprechpartner beim Käufer ist Claus Früh.

NAD+SN+4012345123463::9'

Das Lager hat die ILN 4012345123463.

LIN+1++4056786542381:EN'

Das Produkt, dessen Bestand gemeldet wird, hat die EAN 4056786542381.

PIA+5+ABC5343:SA::91'

Nur wenn keine EAN in LIN: Artikelidentifikation in PIA

PIA+1+4056786542381:PV::9'

Das Produkt mit der EAN 4056786542381 ist ein Aktionsartikel.

PIA+1+435-DGF-5353:SA::91'

Das Produkt hat die Lieferanteninterne Artikelnummer: 435-DGF-5353

PIA+1+ABJ43:IN::92'

Das Produkt hat die kundeninterne Artikelnummer: ABJ43

QTY+145:12:KGM'

Der aktuelle Lagerbestand beträgt 12 kg

QTY+95E:12:KGM'

Der Konsignationsbestand beträgt 12 kg

QTY+199:9:KGM'

Die Bestandentnahme beträgt 9 kg

QTY+73:20:KGM'

Die ausstehende Menge beträgt 20 kg

QTY+217:8:KGM'

Die Fehlmenge beträgt 8 kg

QTY+48:8:KGM'

Der Wareneingang beträgt 8 kg

QTY+156:8:KGM'

Die Bestandsumwidmung beträgt 8 kg

QTY+61:8:KGM'

Die Retourenmenge beträgt 8 kg

QTY+191:8:KGM'

Die Bestandskorrektur beträgt 8 kg

QTY+34E:8:KGM'

Die Bestandskorrektur beträgt 8 kg

QTY+17:8:KGM'

Die vorrätige Menge beträgt 8 kg.

QTY+98E:8:KGM'

Die Filialaustausch-Menge beträgt 8 kg.

QTY+96E:8:KGM'

Die Lagerrücknahme-Menge beträgt 8 kg.

QTY+77E:8:KGM'

Die Kundenretoure-Menge beträgt 8 kg.

QTY+51E:8:KGM'

Die Menge, die auf Auslieferung wartet, beträgt 8 kg.

LOC+14+4056786542381::9'

Die Waren befinden sich am Ort mit der folgenden ILN: 4056786542381

DTM+366:19991101:203'

Der Bestandsbericht ist vom 01.11.1999

DTM+273:1999110119991115:718'

Die Periode läuft vom 01.11.1999 bis zum 15.11.1999.

STS+7::1+44E::9'

Das Produkt ist für eine Bestellung verfügbar.

RFF+PD:1212-12-3'

Die Werbeaktion hat die Nummer 1212-12-3.

QTY+76E:8:KGM'

Die zusätzlich geforderte Nachfüllmenge beträgt 8 kg.

LOC+14+4056786542381::9'

Die Waren befinden sich am Ort mit der folgenden ILN: 4056786542381

DTM+366:19991101:203'

Der Bestandsbericht ist vom 01.11.1999

DTM+273:1999110119991115:718'

Die Periode läuft vom 01.11.1999 bis zum 15.11.1999.

STS+7::1+44E::9'

Das Produkt ist für eine Bestellung verfügbar.

RFF+PD:1212-12-3'

Die Werbeaktion hat die Nummer 1212-12-3.

QTY+60:8:KGM'

Die zur Lieferung aktuell verfügbare Menge beträgt 8 kg.

LOC+14+4056786542381::9'

Die Waren befinden sich am Ort mit der folgenden ILN: 4056786542381

DTM+366:19991101:203'

Der Bestandsbericht ist vom 01.11.1999

DTM+273:1999110119991115:718'

Die Periode läuft vom 01.11.1999 bis zum 15.11.1999.

STS+7::1+44E::9'

Das Produkt ist für eine Bestellung verfügbar.

RFF+PD:1212-12-3'

Die Werbeaktion hat die Nummer 1212-12-3.

QTY+89:8:KGM'

Die Qualitätskontrolle ist noch nicht abgeschlossen für 8 kg.

LOC+14+4056786542381::9'

Die Waren befinden sich am Ort mit der folgenden ILN: 4056786542381

DTM+366:19991101:203'

Der Bestandsbericht ist vom 01.11.1999

DTM+273:1999110119991115:718'

Die Periode läuft vom 01.11.1999 bis zum 15.11.1999.

STS+7::1+44E::9'

Das Produkt ist für eine Bestellung verfügbar.

RFF+PD:1212-12-3'

Die Werbeaktion hat die Nummer 1212-12-3.

QTY+198:8:KGM'

Die Menge unterwegs beträgt 8 kg.

LOC+14+4056786542381::9'

Die Waren befinden sich am Ort mit der folgenden ILN: 4056786542381

DTM+366:19991101:203'

Der Bestandsbericht ist vom 01.11.1999

DTM+273:1999110119991115:718'

Die Periode läuft vom 01.11.1999 bis zum 15.11.1999.

STS+7::1+44E::9'

Das Produkt ist für eine Bestellung verfügbar.

RFF+PD:1212-12-3'

Die Werbeaktion hat die Nummer 1212-12-3.

QTY+71E:8:KGM'

Für die Auslieferung vorbereitete Menge beträgt 8 kg.

LOC+14+4056786542381::9'

Die Waren befinden sich am Ort mit der folgenden ILN: 4056786542381

DTM+366:19991101:203'

Der Bestandsbericht ist vom 01.11.1999

DTM+273:1999110119991115:718'

Die Periode läuft vom 01.11.1999 bis zum 15.11.1999.

STS+7::1+44E::9'

Das Produkt ist für eine Bestellung verfügbar.

RFF+PD:1212-12-3'

Die Werbeaktion hat die Nummer 1212-12-3.

UNT+72+ME000001'

Die Nachricht enthält 70 Segmente

Anhang

Terminologieumstellung

Begriff bis 01.01.2009	Begriff seit 01.01.2009	Begriff international
EAN – Internationale Artikelnummer	GTIN – Globale Artikelidentnummer	GTIN – Global Trade Item Number
EAN 128-Strichcode	GS1-128-Strichcode	GS1-128 Bar Code Symbol
EAN 128-Transportetikett	GS1-Transportetikett	GS1 Logistic Label
EAN Data Matrix	GS1 DataMatrix	GS1 DataMatrix
EAN-Gutscheincode	GS1-Gutscheincode	GS1 Coupon Code
EAN-Identnummer für Dokumente	GDTI – Globale Dokumententyp-Identnummer	GDTI – Global Document Type Identifier
EAN-Identnummer für Mehrwegtransportverpackungen	GRAI – Globale MTV-Identnummer	GRAI – Global Returnable Asset Identifier
ILN – Internationale Lokationsnummer	GLN – Globale Lokationsnummer	GLN – Global Location Number
ILN-Basisnummer	GS1-Basisnummer	GS1 Company Prefix
NVE – Nummer der Versandeinheit	NVE (SSCC) – Nummer der Versandeinheit	SSCC – Serial Shipping Container Code
SBN – EAN-Servicebezugsnummer	GSRN – Globale Service-Relationsnummer	GSRN – Global Service Relation Number
Serielle EAN-Objekt- bzw. Behälternummer	GIAI – Globale Individuelle Anlagegut-Identnummer	GIAI – Global Individual Asset Identifier

Was bedeutet dieser Terminologiewechsel für Sie?

Neben dem veränderten „Vokabular“ in Fachliteratur und Presse besteht bei Ihnen im Unternehmen folgender Handlungsbedarf: interne Dokumente, Kunden- bzw. Lieferanteninformationen, Verträge, Bildschirmmasken, Formulare, Transport- und Produktetiketten, Produktverpackungen, Software usw. müssen sukzessive angepasst werden. Dies ist spätestens dann zu tun, wenn ohnehin Änderungen an den entsprechenden Programmen, Etiketten, Formularen etc. anstehen.

Für weitere Fragen zum Thema Terminologieanpassung 2009 der GS1 Germany wenden Sie sich bitte an Frau Machemer (machemer@gs1-germany.de, 0221-94714-239) oder an Frau Kikidis (kikidis@gs1.germany.de, 0221-94714-221).