

CCG- Anwendungsempfehlung

**Rechnung/Gutschrift
(INVOIC)**

**in
EANCOM[®] 1997
Profil Food/Nonfood
Update 2005**

Erweitert um Lieferscheindatum, Endverbraucher und WEEE-Nr. am 11.05.2006

1. Einleitung	2
2. Betriebswirtschaftliche Begriffe	8
3. Nachrichtenstruktur, komprimiert	13
4. Nachrichtenstruktur, detailliert	17
5. Nachrichtendiagramm	27
6. Segmentlayout	31
7. EANCOM-Segmentlayout	232
8. Verwendete Codes	429
9. Gesamtbeispiel	440

Info: Neue Begriffe und Abkürzungen im GS1-System

Zum 01.01.2009 hat GS1 Germany die bislang in Deutschland üblichen Begriffe für die unten aufgeführten GS1-Identifikations- und Strichcodestandards auf die internationale (englische) Terminologie umgestellt. In dem Ihnen hier vorliegenden Werk konnte dieser Schritt noch nicht nachvollzogen werden. Wir bitten um Ihr Verständnis, dass die vollständige Anpassung aller Publikationen und Handreichungen von GS1 Germany bis ins Jahr 2010 dauern kann.

Eine Liste der neuen Terminologie finden Sie im Anhang.

Vorwort

Das Ziel der vorliegenden Broschüre ist, eine Dokumentation anzubieten, mit der Fakturierdaten der Konsumgüterwirtschaft übermittelt werden können.

Basis dieser Ausarbeitung ist der internationale Standard EANCOM® 1997. Zur Übermittlung der notwendigen Informationen wird der Nachrichtentyp INVOIC 008 verwendet. Als Dokumentationstool wurde EdiFix (Gefeg mbH, Berlin) benutzt.

► In diese Fassung wurden alle Änderungen und Ergänzungen eingepflegt, die seit der Erstausgabe vom Mai 2000 beschlossen und im Dokument „Akzeptierte Änderungen“ gesammelt wurden.

Es wird ausdrücklich darauf hingewiesen, daß die Broschüre nicht die komplette Originalbeschreibung der entsprechenden Kapitel und weitere relevante Hinweise der EANCOM® '97-Dokumentation ersetzt. Es handelt sich vielmehr um eine Beschreibung der zu verwendenden Segmente, Datenelemente und Codes für eine spezielle Aufgabenstellung.

Die vorliegende Dokumentation wurde von der CCG, Köln erstellt. Jegliche Haftungsansprüche gegenüber der CCG sind ausgeschlossen. Die Inhalte der Broschüre unterliegen dem Copyright der CCG und dürfen auch auszugsweise nur mit schriftlicher Genehmigung vervielfältigt oder an Dritte weitergegeben werden.

Die CCG dankt an dieser Stelle allen Fachleuten, die mit ihrem Wissen und ihrer Erfahrung aus der täglichen Praxis maßgebliche Beiträge zu dieser Anwendungsempfehlung geleistet haben.

1. Einleitung

Konventionen

Die vorliegende Dokumentation bietet verschiedene Einstiegsmöglichkeiten:

Abschnitt 2 "Betriebswirtschaftliche Begriffe" bietet ein Verzeichnis zum Direkteinstieg anhand der laufenden Segmentnummer.

Abschnitt 3 "Nachrichtenstruktur, komprimiert" listet die einzelnen verwendeten Segmente in der Reihenfolge auf, wie sie durch die EANCOM®-Nachricht vorgegeben ist. Jedes Segment der Nachrichtenstruktur wird nur einmal angezeigt.

Abschnitt 4 "Nachrichtenstruktur, detailliert" listet die einzelnen verwendeten Segmente in der Reihenfolge auf, wie sie durch die EANCOM®-Nachricht vorgegeben ist. Dabei wird in der Regel für jede Information ein eigenes Segment beschrieben. Ausnahmen entstehen dann, wenn ein Segment nur in begrenzter Anzahl vorkommen und alternative Informationen enthalten kann, z.B. Segment BGM.

Abschnitt 5 "Branchingdiagramm" listet die einzelnen verwendeten Segmente in der Reihenfolge auf, die durch die EANCOM®-Nachricht vorgegeben ist. Allerdings wird jedes Segment nur einmal angezeigt. Dadurch können sich Sprünge in der laufenden Nummerierung gegenüber der Nachrichtenstruktur ergeben.

In **Abschnitt 6 "Segmentlayout"** wurde eine Darstellung gewählt, die die betriebswirtschaftlichen Begriffe (Daten aus der Inhouse-Applikation) den entsprechenden Elementen der EANCOM®-Syntax gegenüberstellt.

In **Abschnitt 7 "EANCOM®-Segmentlayout"** wird die Nachricht im gleichen Layout wie im EANCOM®-Manual dargestellt.

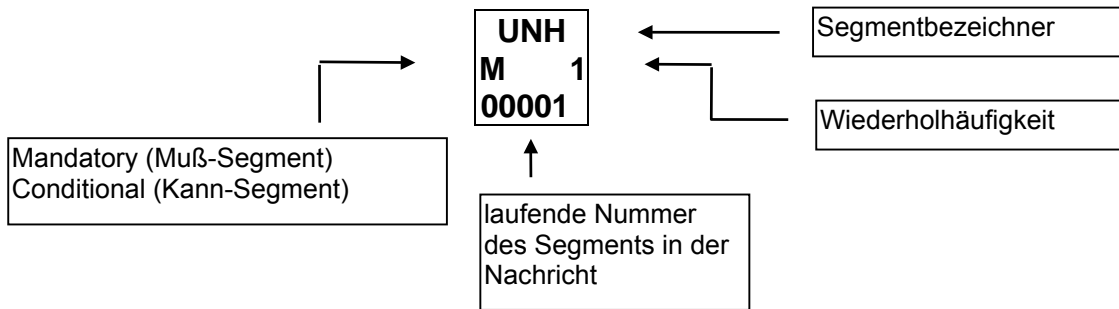
Abschnitt 8 "Verwendete Codes" besteht aus einer Liste, die nach Datenelement-Nummer und Codewert aufsteigend sortiert ist.

Abschnitt 9 "Beispiel" enthält ein kommentiertes Beispiel für eine Nachricht.

Beachten Sie bitte, dass aus dokumentationstechnischen Gründen in den Beispielen Datenelement-Trennzeichen enthalten sein können, die in Echtnachrichten durch Gruppen-Trennzeichen dargestellt werden müssen.

1. Einleitung

Folgende Konventionen gelten für die vorliegende Dokumentation:



Betriebswirtschaftlicher Begriff			EANCOM-Umsetzung		
Bezeichnung	Format	Status	DEG	DE	Erläuterung
a alphabetische Zeichen n numerische Zeichen an alphanumerische Zeichen a3 3 alphabetische Zeichen fester Länge n3 3 numerische Zeichen fester Länge an3 3 alphanumerische Zeichen fester Länge a..3 bis zu 3 alphabetische Zeichen n..3 bis zu 3 numerische Zeichen an..3 bis zu 3 alphanumerische Zeichen					Datenelement
					Datenelementgruppe
					C = Kann M = Muß R = Erforderlich D = Konstellations-abhängig O = Optional A = Empfohlen N = Nicht benutzen

Nachrichtenaufbau

Kopf-Teil

Angabe von Rechnungssteller und -empfänger, Rechnungsdatum und -nummer.

Positions-Teil

Angabe von EAN zur Identifikation von Waren und Dienstleistungen, deren Menge, Preis und Wert.

Summen-Teil

Der Summenteil enthält die Gesamtsummen des Beleges, incl. Steuerangaben.

Hinweis zum Positions-Teil der Dokumentation:

Der Positions-Teil wird in 4 Abschnitten dargestellt:

1. Positions-Teil für die fakturierte Einheit

Dieser Positions-Teil muß in der Nachricht verwendet werden und beschreibt z.B. einen Karton.

2. Positions-Teil für die Verbrauchereinheit

Dieser Positions-Teil kann in der Nachricht verwendet werden (anwenderabhängig auch muß) und beschreibt z.B. Schirme, die sich in dem Karton befinden.

3. Positions-Teil für *nicht* fakturierte Sortimentsinhalte

Dieser Positions-Teil wird nur dann in der Nachricht verwendet, wenn es sich bei der fakturierten Einheit im ersten Positions-Teil um Displays oder Sortimente handelt, deren detaillierte Inhalte gelistet werden; z.B. unterschiedliche Schirmmodelle.

4. Positions-Teil für *fakturierte* Sortimentsinhalte

Dieser Positions-Teil wird nur dann in der Nachricht verwendet, wenn es sich im ersten Positions-Teil um Displays oder Sortimente handelt die nicht berechnet, sondern deren einzelne Inhalte fakturiert werden; z.B. wenn die enthaltenen Produkte unterschiedlichen Umsatzsteuersätzen unterliegen.

1. Einleitung

Vereinbarungen

In allen MOA-Segmenten aller INVOIC-Nachrichten (UNH DE 0065 = INVOIC) ist der Wert Null in DE 5004 NICHT zugelassen, es sei denn,

1. das Segment hat in der EDIFACT-Syntax den Status Muss (z.B. Liefernachweis, SG 48 MOA)
2. es handelt sich um eine signifikante Null (z.B. steuerpflichtiger Wert = Null bei nicht-steuerbaren Umsätzen, z.B. Münzgeld)

Wird in einer Geschäftsbeziehung der Austausch von Liefernachweisen, Rechnungen/Gutschriften und Rechnungslistensummen vereinbart, so sind alle zusammengehörenden Vorgänge in EINER Übertragungsdatei zu übermitteln.

Begleitende Dokumentationen

Sonderdokumentation: Beschreibung der Darstellung von Spenden in der EANCOM® INVOIC

Sonderdokumentation: Beschreibung der Darstellung von Münzgeld (Zigaretten-Automatenpackungen) in der EANCOM® INVOIC

Begriffsbestimmungen

In den CCG-Empfehlungen zur Anwendung des EANCOM® Standards werden folgende Begriffe verwendet:

Lieferschein

Der Lieferschein ist eine Aufstellung der mit einer Lieferung an eine Betriebsstätte gelieferten Ware nach Art und Menge. Das Papierdokument wird mit der Ware am Ort der Warenannahme ausgehändigt.

Liefernachweis

(Elektronisches) Dokument mit dem Inhalt des Lieferscheins (mit oder ohne Preise, aber OHNE MWST-Beträge), das i.d.R. den gleichen Zielort wie die Rechnung hat (Handelszentrale).

Sammelrechnung

Auf Articlebene kummulierte Rechnung, die Liefernachweise/Lieferscheine zusammenfasst.

Sammelabrechnung, zusammenfassende Rechnung

Dokument, welches beim elektronischen Rechnungsdatenaustausch die Dokumentenfunktion i.S.d. USTG übernimmt.

Summenrechnung

Rechnung, die im Positionsteil Dokumente referenziert, welche auf gelieferte/erbrachte Produkte/Dienstleistungen verweisen.

Rechnungsliste

Dokument, mit dem Rechnungen einer Abrechnungsperiode zusammengefasst werden und welches Abstimmsummen enthält.

2. Betriebswirtschaftliche Begriffe

Inhouse-Datenelement	EDIFACT-Segment			Datenelement	
	lfd. Nr.	Segment	SG	DEG	DE
(Umsatz)steuer-Identifikationsnummer des Zahlungsempfängers	60	RFF	SG2#8\SG3#2	C506	1154
(Umsatz)steuer-Identifikationsnummer Käufer	39	RFF	SG2#1\SG3#2	C506	1154
(Umsatz)steuer-Identifikationsnummer Rechnungsempfänger	42	RFF	SG2#2\SG3#2	C506	1154
Abkommendatum	24	DTM	SG1#5	C507	2380
Abkommensnummer	23	RFF	SG1#5	C506	1154
Abrechnungszeitraum	7	DTM		C507	2380
Aktionsartikel	82	PIA	SG25#1	C212	7140
Aktionsartikel	129	PIA	SG25#3	C212	7140
Aktionsartikel	140	PIA	SG25#4	C212	7140
Anzahl Colli	112	PAC	SG25#1\SG30#1		7224
Anzahl Colli	135	PAC	SG25#3\SG30#1		7224
Anzahl Colli	154	PAC	SG25#4\SG30#1		7224
Artikelgesamtkondition	102	MOA	SG25#1\SG26#2	C516	5004
Artikelgesamtkondition	151	MOA	SG25#4\SG26#2	C516	5004
Artikelgewicht	95	MEA	SG25#1	C174	6314
Artikelgewicht	124	MEA	SG25#2	C174	6314
Artikelgewicht	146	MEA	SG25#4	C174	6314
Artikellangtext	83	IMD	SG25#1	C273	7008
Artikellangtext	133	IMD	SG25#3	C273	7008
Artikellangtext	145	IMD	SG25#4	C273	7008
Artikelnummer des Lieferanten	80	PIA	SG25#1	C212	7140
Artikelnummer des Lieferanten	122	PIA	SG25#2	C212	7140
Artikelnummer des Lieferanten	127	PIA	SG25#3	C212	7140
Artikelnummer des Lieferanten	138	PIA	SG25#4	C212	7140
Basisbetrag Belegkondition	76	MOA	SG15#1\SG19#1	C516	5004
Belegnummer	2	BGM			1004
Belegqualifizierung	2	BGM		C002	1000
Bestell-/Lieferschein-/Liefermeldungsnummer	108	RFF	SG25#1\SG29#1	C506	1154
Bestell-/Lieferschein-/Liefermeldungsposition	108	RFF	SG25#1\SG29#1	C506	1156
Bestelldatum	16	DTM	SG1#1	C507	2380
Bestellnummer des Käufers	15	RFF	SG1#1	C506	1154
Betrag Belegrabatt	77	MOA	SG15#1\SG19#2	C516	5004
Betrag Positionskondition	118	MOA	SG25#1\SG38#1\SG41#1	C516	5004
Betrag Positionskondition	159	MOA	SG25#4\SG38#1\SG41#1	C516	5004
Bezugnehmende Dokumentennummer	31	RFF	SG1#9	C506	1154
CCG-Sortimentsklassifikation	81	PIA	SG25#1	C212	7140
CCG-Sortimentsklassifikation	128	PIA	SG25#3	C212	7140
CCG-Sortimentsklassifikation	139	PIA	SG25#4	C212	7140
Chargen Nummer	82	PIA	SG25#1	C212	7140
Chargen Nummer	129	PIA	SG25#3	C212	7140
Chargen Nummer	140	PIA	SG25#4	C212	7140
Datum der Bestellantwort	18	DTM	SG1#2	C507	2380
Datum der Erstellung	3	DTM		C507	2380
Datum des bezugnehmenden Dokuments	32	DTM	SG1#9	C507	2380
Datum des Retourenbeleges	34	DTM	SG1#10	C507	2380
Datum des Warenrücknahmebeleges	30	DTM	SG1#8	C507	2380
Datum zu Lieferschein, DESADV, RECADV	20	DTM	SG1#3	C507	2380
Datum zum Ursprungsbeleg	26	DTM	SG1#6	C507	2380
Datum zur Reklamation	28	DTM	SG1#7	C507	2380
Display	86	IMD	SG25#1	C273	7009
EAN/UPC- Artikelidentifikation	79	LIN	SG25#1	C212	7140
EAN/UPC- Artikelidentifikation	121	LIN	SG25#2	C212	7140

2. Betriebswirtschaftliche Begriffe

Inhouse-Datenelement	EDIFACT-Segment			Datenelement	
	lfd. Nr.	Segment	SG	DEG	DE
EAN/UPC- Artikelidentifikation	126	LIN	SG25#3	C212	7140
EAN/UPC- Artikelidentifikation	137	LIN	SG25#4	C212	7140
Einkaufsabteilung	46	CTA	SG2#3\SG5#1	C056	3413
Einwegbehälter (Beleg)	73	ALC	SG15#1	C214	7161
Einweg-Leergutartikel	88	IMD	SG25#1	C273	7009
Einweg-Leergutartikel	132	IMD	SG25#3	C273	7009
Einweg-Leergutartikel	144	IMD	SG25#4	C273	7009
Einzelpreis je fakturierter Einheit	105	PRI	SG25#1\SG28#1	C509	5118
Einzelpreis je fakturierter Einheit	152	PRI	SG25#4\SG28#1	C509	5118
Endkunden-Bestellnummer	35	RFF	SG1#11	C506	1154
Endkunden-Bestellnummer	110	RFF	SG25#1\SG29#2	C506	1154
Entsorgungsvergütung (Displayinhalt)	156	ALC	SG25#4\SG38#1	C214	7161
Entsorgungsvergütung (Position)	115	ALC	SG25#1\SG38#1	C214	7161
Fabrikabgabewert	166	MOA	SG48#4	C516	5004
Fakturiereinheit	84	IMD	SG25#1	C273	7009
Fakturiereinheit	141	IMD	SG25#4	C273	7009
Fälligkeit ohne Abzug	66	DTM	SG8#1	C507	2380
Fälligkeitsdatum bei Skontoabzug	68	DTM	SG8#2	C507	2380
Farbe	94	IMD	SG25#1	C273	7008
Fixwerte	1	UNH		S009	0065
Fracht (Beleg)	73	ALC	SG15#1	C214	7161
Freitext	12	FTX		C108	4440
Freitext	13	FTX		C108	4440
Freitext	100	FTX	SG25#1	C108	4440
Gebühren	89	IMD	SG25#1	C273	7009
Gesamtbetrag der Rechnung	163	MOA	SG48#1	C516	5004
Gesamtpositionsbetrag der Rechnung	166	MOA	SG48#4	C516	5004
Gesamtsteuerbetrag der Rechnung	169	MOA	SG48#7	C516	5004
Größe / Frischware, Textil	93	IMD	SG25#1	C273	7008
Handelsklasse / Frischware	92	IMD	SG25#1	C273	7008
Hauptpositionsteil	79	LIN	SG25#1		1082
Herstellungsdatum	6	DTM		C507	2380
Identifikation der Abholstelle	47	NAD	SG2#4	C082	3039
Identifikation der Lieferanschrift	43	NAD	SG2#3	C082	3039
Identifikation des Endempfängers	50	NAD	SG2#5	C082	3039
Identifikation des Endverbrauchers	52	NAD	SG2#6	C082	3039
Identifikation des Käufers/ Rechnungsempfängers	37	NAD	SG2#1	C082	3039
Identifikation des Lieferanten/ Rechnungsstellers	54	NAD	SG2#7	C082	3039
Identifikation des Rechnungsempfängers	40	NAD	SG2#2	C082	3039
Identifikation des Zahlungsempfängers	58	NAD	SG2#8	C082	3039
Käuferinterne Artikelnummer	81	PIA	SG25#1	C212	7140
Käuferinterne Artikelnummer	128	PIA	SG25#3	C212	7140
Käuferinterne Artikelnummer	139	PIA	SG25#4	C212	7140
Kaufvertragsnummer	35	RFF	SG1#11	C506	1154
Kleinverkaufspreis	106	PRI	SG25#1\SG28#2	C509	5118
Kleinverkaufspreis	153	PRI	SG25#4\SG28#2	C509	5118
Konditionsart	73	ALC	SG15#1	C552	1230
Konditionsart	156	ALC	SG25#4\SG38#1	C552	1230
Konditionsart (Position)	115	ALC	SG25#1\SG38#1	C552	1230
Konditionssperre	9	ALI			4183
Konditionssperre	99	ALI	SG25#1		4183
Konditionssperre	149	ALI	SG25#4		4183

2. Betriebswirtschaftliche Begriffe

Inhouse-Datenelement	EDIFACT-Segment			Datenelement	
	lfd. Nr.	Segment	SG	DEG	DE
Kundennummer im Lieferantensystem	45	RFF	SG2#3\SG3#2	C506	1154
Ladenverkaufspreis	106	PRI	SG25#1\SG28#2	C509	5118
Ladenverkaufspreis	153	PRI	SG25#4\SG28#2	C509	5118
Lieferanteninterne Artikelnummer	81	PIA	SG25#1	C212	7140
Lieferanteninterne Artikelnummer	128	PIA	SG25#3	C212	7140
Lieferanteninterne Artikelnummer	139	PIA	SG25#4	C212	7140
Lieferdatum	4	DTM		C507	2380
Liefermeldung	19	RFF	SG1#3	C506	1154
Lieferschein	19	RFF	SG1#3	C506	1154
Mehrweg-Leergutartikel	87	IMD	SG25#1	C273	7009
Mehrweg-Leergutartikel	131	IMD	SG25#3	C273	7009
Mehrweg-Leergutartikel	143	IMD	SG25#4	C273	7009
Menge ohne Berechnung	98	QTY	SG25#1	C186	6060
Menge ohne Berechnung	148	QTY	SG25#4	C186	6060
Mengenangabe berechnet	96	QTY	SG25#1	C186	6060
Mengenangabe geliefert	97	QTY	SG25#1	C186	6060
Mengenangabe Inhalt Display(s)	134	QTY	SG25#3	C186	6060
Mengenangabe Inhalt Display(s)	147	QTY	SG25#4	C186	6060
Mengenangabe Verbrauchereinheiten	125	QTY	SG25#2	C186	6060
Mengen-Rabattbasis	116	QTY	SG25#1\SG38#1\SG39#1	C186	6060
Mengen-Rabattbasis	157	QTY	SG25#4\SG38#1\SG39#1	C186	6060
Mindermengenzuschlag (Beleg)	73	ALC	SG15#1	C214	7161
Mindermengenzuschlag (Displayinhalt)	156	ALC	SG25#4\SG38#1	C214	7161
Mindermengenzuschlag (Position)	115	ALC	SG25#1\SG38#1	C214	7161
Nachrichtenanfang	1	UNH			0062
Nachrichtenfunktion	2	BGM			1225
Nachrichtenreferenznummer	1	UNH			0062
Nettogewicht Frischware	113	MEA	SG25#1\SG30#1	C174	6314
Nummer der Abfallart	82	PIA	SG25#1	C212	7140
Nummer der Bestellantwort des Lieferanten	17	RFF	SG1#2	C506	1154
Packart (Frischware)	112	PAC	SG25#1\SG30#1	C202	7064
Packart (Frischware)	135	PAC	SG25#3\SG30#1	C202	7064
Packart (Frischware)	154	PAC	SG25#4\SG30#1	C202	7064
Pick-up - Termin	5	DTM		C507	2380
Positionsbetrag	101	MOA	SG25#1\SG26#1	C516	5004
Positionsbetrag	150	MOA	SG25#4\SG26#1	C516	5004
Positionsnummer	79	LIN	SG25#1		1082
Positionsnummer	121	LIN	SG25#2		1082
Positionsnummer	126	LIN	SG25#3		1082
Positionsnummer	137	LIN	SG25#4		1082
Preis ohne (Tabak-) Steuer	107	PRI	SG25#1\SG28#3	C509	5118
Preisauszeichnung (Beleg)	73	ALC	SG15#1	C214	7161
Preisauszeichnung (Displayinhalt)	156	ALC	SG25#4\SG38#1	C214	7161
Preisauszeichnung (Position)	115	ALC	SG25#1\SG38#1	C214	7161
Preisbasis-Menge	105	PRI	SG25#1\SG28#1	C509	5284
Preisbasis-Menge	152	PRI	SG25#4\SG28#1	C509	5284
Preisbasis-Menge	153	PRI	SG25#4\SG28#2	C509	5284
Provision	90	IMD	SG25#1	C273	7009
Prozentsatz Positionskondition	117	PCD	SG25#1\SG38#1\SG40#1	C501	5482
Prozentsatz Positionskondition	158	PCD	SG25#4\SG38#1\SG40#1	C501	5482
Prozentualer Belegabatt	75	PCD	SG15#1\SG18#1	C501	5482
Rabatt (Beleg)	73	ALC	SG15#1	C214	7161
Rabatt (Displayinhalt)	156	ALC	SG25#4\SG38#1	C214	7161
Rabatt (Position)	115	ALC	SG25#1\SG38#1	C214	7161

2. Betriebswirtschaftliche Begriffe

Inhouse-Datenelement	EDIFACT-Segment			Datenelement	
	lfd. Nr.	Segment	SG	DEG	DE
Rate Positionskondition	120	RTE	SG25#1\SG38#1\SG42#1	C128	5420
Rate Positionskondition	161	RTE	SG25#4\SG38#1\SG42#1	C128	5420
Rechnungslistendatum	22	DTM	SG1#4	C507	2380
Rechnungslistennummer	21	RFF	SG1#4	C506	1154
Referenzdatum	109	DTM	SG25#1\SG29#1	C507	2380
Registrierungsnummer gem. ElektroG	111	RFF	SG25#1\SG29#3	C506	1154
Regulierungsverfahren	8	PAI		C534	4461
Reklamationsnummer	27	RFF	SG1#7	C506	1154
Retourennummer	33	RFF	SG1#10	C506	1154
Rückvergütung i.S.v. Bonus	73	ALC	SG15#1	C214	7161
Rückvergütung i.S.v. Bonus	156	ALC	SG25#4\SG38#1	C214	7161
Rückvergütung i.S.v. Bonus (Position)	115	ALC	SG25#1\SG38#1	C214	7161
Sachbearbeiter	46	CTA	SG2#3\SG5#1	C056	3412
Sachbearbeiter	49	CTA	SG2#4\SG5#1	C056	3412
Schwundbetrag / Frischware	103	MOA	SG25#1\SG26#3	C516	5004
Seriennummer	81	PIA	SG25#1	C212	7140
Seriennummer	128	PIA	SG25#3	C212	7140
Seriennummer	139	PIA	SG25#4	C212	7140
Skonto (Beleg)	73	ALC	SG15#1	C214	7161
Skonto (Displayinhalt)	156	ALC	SG25#4\SG38#1	C214	7161
Skonto (Position)	115	ALC	SG25#1\SG38#1	C214	7161
Skontosatz	69	PCD	SG8#2	C501	5482
Skontowert	70	MOA	SG8#2	C516	5004
Sorte / Frischware	91	IMD	SG25#1	C273	7008
Steuerbetrag je UST-Satz	175	MOA	SG50#1	C516	5004
Steuernummer des Lieferanten/ Rechnungsstellers	56	RFF	SG2#7\SG3#2	C506	1154
Steuerpflichtiger Betrag der Rechnung	167	MOA	SG48#5	C516	5004
Steuerpflichtiger Betrag der Rechnung je UST-Satz	177	MOA	SG50#2	C516	5004
Streckenlieferung	11	ALI			4183
Summe der Positionswerte je UST-Satz	174	MOA	SG50#1	C516	5004
Summe der Zu-/Abschläge	168	MOA	SG48#6	C516	5004
Summe der Zu-/Abschläge je UST-Satz	178	MOA	SG50#2	C516	5004
Transportdokumenten-Nummer	36	RFF	SG1#12	C506	1154
Umrechnungskurs	64	CUX	SG7#1		5402
Umsatzsteuer (Unter-)Positionsebene	155	TAX	SG25#4\SG33#1	C241	5153
Umsatzsteuer Belegebene	63	TAX	SG6#1	C241	5153
Umsatzsteuer je Rechnungsbetrag	173	TAX	SG50#1	C241	5153
Umsatzsteuer je Rechnungsendbetrag	176	TAX	SG50#2	C241	5153
Umsatzsteuer Positionsebene	114	TAX	SG25#1\SG33#1	C241	5153
Umsatzsteuer Sortimentsinhalt	136	TAX	SG25#3\SG33#1	C241	5153
Umsatzsteuer-Identifikationsnummer des Lieferanten/Rechnungsstellers	57	RFF	SG2#7\SG3#3	C506	1154
Unterpositionsteil zur Displaydarstellung, Auflistung der enthaltenen Einzelstücke, Faktura erfolgt auf Hauptpositionsebene	126	LIN	SG25#3		1082
Unterpositionsteil zur Displaydarstellung, Berechnung der enthaltenen Einzelstücke	137	LIN	SG25#4		1082
Unterpositionsteil zur Gebindedarstellung	121	LIN	SG25#2		1082
Ursprungsbeleg	25	RFF	SG1#6	C506	1154
Ursprungsland	10	ALI			3239
Valutadatum	72	DTM	SG8#3	C507	2380
Verbrauchereinheit	85	IMD	SG25#1	C273	7009

2. Betriebswirtschaftliche Begriffe

Inhouse-Datenelement	EDIFACT-Segment			Datenelement	
	lfd. Nr.	Segment	SG	DEG	DE
Verbrauchereinheit	123	IMD	SG25#2	C273	7009
Verbrauchereinheit	130	IMD	SG25#3	C273	7009
Verbrauchereinheit	142	IMD	SG25#4	C273	7009
Verkaufswert der Artikelposition	104	MOA	SG25#1\SG26#4	C516	5004
Verkaufswert gesamt	170	MOA	SG48#8	C516	5004
Verpacken (Beleg)	73	ALC	SG15#1	C214	7161
Verpackungsangabe	112	PAC	SG25#1\SG30#1	C202	7065
Verpackungsangabe	135	PAC	SG25#3\SG30#1	C202	7065
Verpackungsangabe	154	PAC	SG25#4\SG30#1	C202	7065
Versicherung (Beleg)	73	ALC	SG15#1	C214	7161
Währungsangabe	64	CUX	SG7#1	C504	6345
Warenannahme	46	CTA	SG2#3\SG5#1		3139
Warenausgabe	49	CTA	SG2#4\SG5#1	C056	3413
Wareneingang	19	RFF	SG1#3	C506	1154
Warenlieferant	61	NAD	SG2#9	C082	3039
Warenrücknahme-Nummer	29	RFF	SG1#8	C506	1154
Warenwert (Feinschnitt)	172	MOA	SG48#10	C516	5004
Werbekosten	73	ALC	SG15#1	C214	7161
Werbekosten	156	ALC	SG25#4\SG38#1	C214	7161
Werbekosten (Position)	115	ALC	SG25#1\SG38#1	C214	7161
Wirtschaftsanteil (Nur Zigaretten)	171	MOA	SG48#9	C516	5004
Zahlbetrag der Rechnung	164	MOA	SG48#2	C516	5004
Zahlbetrag der Rechnung in zweiter Währung	165	MOA	SG48#3	C516	5004
Zahlungskondition 1	65	PAT	SG8#1		4279
Zahlungskondition 2	67	PAT	SG8#2		4279
Zahlungskondition 3	71	PAT	SG8#3		4279
Zolltarifnummer	82	PIA	SG25#1	C212	7140
Zolltarifnummer	129	PIA	SG25#3	C212	7140
Zolltarifnummer	140	PIA	SG25#4	C212	7140
Zu-/Abschlagsmenge	74	QTY	SG15#1\SG17#1	C186	6060
Zuordnung Kondition:Ust-Satz	78	TAX	SG15#1\SG21#1	C241	5153
Zusatzidentifikation Abholstelle	48	RFF	SG2#4\SG3#1	C506	1154
Zusatzidentifikation Endempfänger	51	RFF	SG2#5\SG3#1	C506	1154
Zusatzidentifikation Endverbraucher	53	RFF	SG2#6\SG3#1	C506	1154
Zusatzidentifikation Käufer	38	RFF	SG2#1\SG3#1	C506	1154
Zusatzidentifikation Lieferanschrift	44	RFF	SG2#3\SG3#1	C506	1154
Zusatzidentifikation Lieferant	55	RFF	SG2#7\SG3#1	C506	1154
Zusatzidentifikation Rechnungsempfänger	41	RFF	SG2#2\SG3#1	C506	1154
Zusatzidentifikation Warenlieferant	62	RFF	SG2#9\SG3#1	C506	1154
Zusatzidentifikation Zahlungsempfänger	59	RFF	SG2#8\SG3#1	C506	1154
Zuschlags-/Abschlagsbasis	160	MOA	SG25#4\SG38#1\SG41#2	C516	5004
Zuschlags-/Abschlagsbasis Positionskondition	119	MOA	SG25#1\SG38#1\SG41#2	C516	5004

Kopf-Teil

UNH	1	M	1	Nachrichten-Kopfsegment
BGM	2	M	1	Beginn der Nachricht
DTM	3	M	35	Datum/Uhrzeit/Zeitspanne
PAI	8	C	1	Zahlungsangaben
ALI	9	C	5	Zusätzliche Angaben
FTX	12	C	10	Freier Text
SG1		C	99	RFF-DTM
RFF	15	M	1	Referenzangaben
DTM	16	C	5	Datum/Uhrzeit/Zeitspanne
SG2		C	99	NAD-SG3-SG5
NAD	37	M	1	Name und Anschrift
SG3		C	9999	RFF
RFF	38	M	1	Referenzangaben
SG5		C	5	CTA
CTA	46	M	1	Ansprechpartner
SG6		C	5	TAX
TAX	63	M	1	Zoll-/Steuer-/Gebührenangaben
SG7		C	5	CUX
CUX	64	M	1	Währungsangaben
SG8		C	10	PAT-DTM-PCD-MOA
PAT	65	M	1	Zahlungsbedingungen
DTM	66	C	5	Datum/Uhrzeit/Zeitspanne
PCD	69	C	1	Prozentangaben
MOA	70	C	1	Geldbetrag
SG15		C	9999	ALC-SG17-SG18-SG19-SG21
ALC	73	M	1	Zu- oder Abschlag
SG17		C	1	QTY
QTY	74	M	1	Menge
SG18		C	1	PCD
PCD	75	M	1	Prozentangaben
SG19		C	2	MOA
MOA	76	M	1	Geldbetrag
SG21		C	5	TAX
TAX	78	M	1	Zoll-/Steuer-/Gebührenangaben

1.Positions-Teil für fakturierte

3. Nachrichtenstruktur, komprimiert

Einheit

SG25		C	9999999	LIN-PIA-IMD-MEA-QTY-ALI-FTX-SG26-SG28-SG29-SG30-SG33-SG38
LIN	79	M	1	Positionsdaten
PIA	80	C	25	Zusätzliche Produktidentifikation
IMD	83	C	10	Produkt-/Leistungsbeschreibung
MEA	95	C	5	Maße und Gewichte
QTY	96	C	5	Menge
ALI	99	C	5	Zusätzliche Angaben
FTX	100	C	5	Freier Text
SG26		C	5	MOA
MOA	101	M	1	Geldbetrag
SG28		C	25	PRI
PRI	105	M	1	Preisangaben
SG29		C	10	RFF-DTM
RFF	108	M	1	Referenzangaben
DTM	109	C	5	Datum/Uhrzeit/Zeitspanne
SG30		C	10	PAC-MEA
PAC	112	M	1	Packstück/Verpackung
MEA	113	C	10	Maße und Gewichte
SG33		C	99	TAX
TAX	114	M	1	Zoll-/Steuer-/Gebührenangaben
SG38		C	15	ALC-SG39-SG40-SG41-SG42
ALC	115	M	1	Zu- oder Abschlag
SG39		C	1	QTY
QTY	116	M	1	Menge
SG40		C	1	PCD
PCD	117	M	1	Prozentangaben
SG41		C	2	MOA
MOA	118	M	1	Geldbetrag
SG42		C	1	RTE
RTE	120	M	1	Raten-/Satz-/Tarifangaben

Summen-Teil

UNS	162	M	1	Abschnitts-Kontrollsegment
SG48		M	100	MOA
MOA	163	M	1	Geldbetrag

3. Nachrichtenstruktur, komprimiert

SG50		C	10	TAX-MOA
TAX	173	M	1	Zoll-/Steuer-/Gebührenangaben
MOA	174	C	2	Geldbetrag
UNT	179	M	1	Nachrichten-Endesegment

Kopf-Teil

UNH	1	M	1	Nachrichtenanfang
BGM	2	M	1	Belegnummer
DTM	3	M	35	Datum der Erstellung
DTM	4	M	35	Lieferdatum
DTM	5	M	35	Pick-up - Termin
DTM	6	M	35	Produktionsdatum
DTM	7	M	35	Abrechnungszeitraum
PAI	8	C	1	Regulierungsverfahren
ALI	9	C	5	Konditionssperre
ALI	10	C	5	Ursprungsland
ALI	11	C	5	Streckenlieferung
FTX	12	C	10	Freitext
FTX	13	C	10	Entgeltminderung
FTX	14	C	10	Leistungskennzahl
SG1		C	99	
RFF	15	M	1	Bestellnummer des Käufers
DTM	16	C	5	Bestelldatum
SG1		C	99	
RFF	17	M	1	Nummer der Bestellantwort des Lieferanten
DTM	18	C	5	Datum der Bestellantwort
SG1		C	99	
RFF	19	M	1	Lieferschein Liefermeldung Wareneingang
DTM	20	C	5	Datum zu Lieferschein, DESADV, RECADV
SG1		C	99	
RFF	21	M	1	Rechnungslistennummer
DTM	22	C	5	Rechnungslistendatum
SG1		C	99	
RFF	23	M	1	Abkommensnummer
DTM	24	C	5	Abkommendatum
SG1		C	99	
RFF	25	M	1	Ursprungsbeleg
DTM	26	C	5	Datum zum Ursprungsbeleg
SG1		C	99	
RFF	27	M	1	Reklamationsnummer

INVOIC

Rechnung/Gutschrift

4. Nachrichtenstruktur, detailliert

DTM	28	C	5	Datum zur Reklamation
SG1		C	99	
RFF	29	M	1	Warenrücknahme-Nummer des Kunden
DTM	30	C	5	Datum des Warenrücknahmebeleges
SG1		C	99	
RFF	31	M	1	Bezugnehmende Dokumentennummer
DTM	32	C	5	Datum des bezugnehmenden Dokuments
SG1		C	99	
RFF	33	M	1	Retourennummer
DTM	34	C	5	Datum des Retourenbeleges
SG1		C	99	
RFF	35	M	1	Endkunden-Bestellnummer
SG1		C	99	
RFF	36	M	1	Transportdokumenten-Nummer
SG2		C	99	
NAD	37	M	1	Identifikation des Käufers/ Rechnungsempfängers
SG3		C	9999	
RFF	38	M	1	Zusatzidentifikation Käufer
SG3		C	9999	
RFF	39	M	1	(Umsatz)steuer-Identifikationsnummer Käufer
SG2		C	99	
NAD	40	M	1	Identifikation des Rechnungsempfängers
SG3		C	9999	
RFF	41	M	1	Zusatzidentifikation Rechnungsempfänger
SG3		C	9999	
RFF	42	M	1	(Umsatz)steuer-Identifikationsnummer Rechnungsempfänger
SG2		C	99	
NAD	43	M	1	Identifikation der Lieferanschrift
SG3		C	9999	
RFF	44	M	1	Zusatzidentifikation Lieferanschrift
SG3		C	9999	
RFF	45	M	1	Kundennummer im Lieferantensystem
SG5		C	5	
CTA	46	M	1	Sachbearbeiter
SG2		C	99	
NAD	47	M	1	Identifikation der Abholstelle

INVOIC

Rechnung/Gutschrift

4. Nachrichtenstruktur, detailliert

SG3		C	9999	
RFF	48	M	1	Zusatzidentifikation Abholstelle
SG5		C	5	
CTA	49	M	1	Sachbearbeiter
SG2		C	99	
NAD	50	M	1	Identifikation des Endempfängers
SG3		C	9999	
RFF	51	M	1	Zusatzidentifikation Endempfänger
SG2		C	99	
NAD	52	M	1	Identifikation des Endverbrauchers
SG3		C	9999	
RFF	53	M	1	Zusatzidentifikation Endverbraucher
SG2		C	99	
NAD	54	M	1	Identifikation des Lieferanten/ Rechnungsstellers
SG3		C	9999	
RFF	55	M	1	Zusatzidentifikation Lieferant
SG3		C	9999	
RFF	56	M	1	Steuernummer des Lieferanten/ Rechnungsstellers
SG3		C	9999	
RFF	57	M	1	Umsatzsteuer-Identifikationsnummer des Lieferanten/Rechnungsstellers
SG2		C	99	
NAD	58	M	1	Identifikation des Zahlungsempfängers
SG3		C	9999	
RFF	59	M	1	Zusatzidentifikation Zahlungsempfänger
SG3		C	9999	
RFF	60	M	1	(Umsatz)steuer-Identifikationsnummer des Zahlungsempfängers
SG2		C	99	
NAD	61	M	1	Warenlieferant
SG3		C	9999	
RFF	62	M	1	Zusatzidentifikation Warenlieferant
SG6		C	5	
TAX	63	M	1	Umsatzsteuer Belegebene
SG7		C	5	
CUX	64	M	1	Währungsangabe
SG8		C	10	

INVOIC

Rechnung/Gutschrift

4. Nachrichtenstruktur, detailliert

PAT	65	M	1	Zahlungskondition 1
DTM	66	C	5	Fälligkeit ohne Abzug
SG8		C	10	
PAT	67	M	1	Zahlungskondition 2
DTM	68	C	5	Fälligkeitsdatum bei Skontoabzug
PCD	69	C	1	Skontosatz
MOA	70	C	1	Skontowert
SG8		C	10	
PAT	71	M	1	Zahlungskondition 3
DTM	72	C	5	Valutadatum
SG15		C	9999	
ALC	73	M	1	Konditionsart
SG17		C	1	
QTY	74	M	1	Zu-/Abschlagsmenge
SG18		C	1	
PCD	75	M	1	Prozentualer Belegrabatt
SG19		C	2	
MOA	76	M	1	Basisbetrag Belegkondition
SG19		C	2	
MOA	77	M	1	Betrag Belegrabatt
SG21		C	5	
TAX	78	M	1	Zuordnung Kondition:Ust-Satz

**1.Positions-Teil für fakturierte
Einheit**

SG25		C	9999999	
LIN	79	M	1	EAN/UPC- Artikelidentifikation
PIA	80	C	25	Artikelidentifikation ohne EAN/UPC
PIA	81	C	25	Zusätzliche Produktidentifikations- möglichkeiten
PIA	82	C	25	Zusätzliche Produktidentifikations- möglichkeiten
IMD	83	C	10	Artikellangtext
IMD	84	C	10	Fakturiereinheit
IMD	85	C	10	Verbrauchereinheit
IMD	86	C	10	Display
IMD	87	C	10	Mehrweg-Verpackung
IMD	88	C	10	Einweg-Verpackung

INVOIC

Rechnung/Gutschrift

4. Nachrichtenstruktur, detailliert

IMD	89	C	10	Gebühren
IMD	90	C	10	Provision
IMD	91	C	10	Sorte / Frischware
IMD	92	C	10	Handelsklasse / Frischware
IMD	93	C	10	Größe / Frischware, Textil
IMD	94	C	10	Farbe
MEA	95	C	5	Artikelgewicht
QTY	96	C	5	Mengenangabe berechnet
QTY	97	C	5	Mengenangabe geliefert
QTY	98	C	5	Menge ohne Berechnung
ALI	99	C	5	Konditionssperre
FTX	100	C	5	Freitext
SG26		C	5	
MOA	101	M	1	Positionsbetrag
SG26		C	5	
MOA	102	M	1	Artikelgesamtkondition
SG26		C	5	
MOA	103	M	1	Schwundbetrag / Frischware
SG26		C	5	
MOA	104	M	1	Verkaufswert der Artikelposition
SG28		C	25	
PRI	105	M	1	Einzelpreis je fakturierter Einheit
SG28		C	25	
PRI	106	M	1	Ladenverkaufspreis
SG28		C	25	
PRI	107	M	1	Preis ohne (Tabak-) Steuer
SG29		C	10	
RFF	108	M	1	Bestell-/Lieferschein-/Liefermeldungsnummer
DTM	109	C	5	Referenzdatum
SG29		C	10	
RFF	110	M	1	Endkunden-Bestellnummer
SG29		C	10	
RFF	111	M	1	Registrierungsnummer gem. ElektroG
SG30		C	10	
PAC	112	M	1	Packart (Frischware)
MEA	113	C	10	Nettogewicht Frischware
SG33		C	99	
TAX	114	M	1	Umsatzsteuer Positionsebene

INVOIC

Rechnung/Gutschrift

4. Nachrichtenstruktur, detailliert

SG38		C	15	
ALC	115	M	1	Konditionsart (Position)
SG39		C	1	
QTY	116	M	1	Mengen-Rabattbasis
SG40		C	1	
PCD	117	M	1	Prozentsatz Positionskondition
SG41		C	2	
MOA	118	M	1	Betrag Positionskondition
SG41		C	2	
MOA	119	M	1	Zuschlags-/Abschlagsbasis Positionskondition
SG42		C	1	
RTE	120	M	1	Rate Positionskondition

2.Positions-Teil für Verbrauchereinheit

SG25		C	9999999	
LIN	121	M	1	EAN/UPC- Artikelidentifikation
PIA	122	C	25	Artikelidentifikation ohne EAN/UPC
IMD	123	C	10	Verbrauchereinheit
MEA	124	C	5	Artikelgewicht
QTY	125	C	5	Mengenangabe Verbrauchereinheiten

3.Positions-Teil für nicht fakturierte Sortimentsinhalte

SG25		C	9999999	
LIN	126	M	1	EAN/UPC- Artikelidentifikation
PIA	127	C	25	Artikelidentifikation ohne EAN/UPC
PIA	128	C	25	Zusätzliche Produktidentifikationsmöglichkeiten
PIA	129	C	25	Zusätzliche Produktidentifikationsmöglichkeiten
IMD	130	C	10	Verbrauchereinheit
IMD	131	C	10	Mehrweg-Verpackung
IMD	132	C	10	Einweg-Verpackung
IMD	133	C	10	Artikellangtext
QTY	134	C	5	Mengenangabe Inhalt Display(s)
SG30		C	10	
PAC	135	M	1	Verpackungsangabe

INVOIC

Rechnung/Gutschrift

4. Nachrichtenstruktur, detailliert

SG33		C	99	
TAX	136	M	1	Umsatzsteuer Sortimentsinhalt
4.Positions-Teil für fakturierte Sortimentsinhalte				
SG25		C	9999999	
LIN	137	M	1	EAN/UPC- Artikelidentifikation
PIA	138	C	25	Artikelidentifikation ohne EAN/UPC
PIA	139	C	25	Zusätzliche Produktidentifikationsmöglichkeiten
PIA	140	C	25	Zusätzliche Produktidentifikationsmöglichkeiten
IMD	141	C	10	Fakturiereinheit
IMD	142	C	10	Verbrauchereinheit
IMD	143	C	10	Mehrweg-Verpackung
IMD	144	C	10	Einweg-Verpackung
IMD	145	C	10	Artikellangtext
MEA	146	C	5	Artikelgewicht
QTY	147	C	5	Mengenangabe Inhalt Display(s)
QTY	148	C	5	Menge ohne Berechnung
ALI	149	C	5	Konditionssperre
SG26		C	5	
MOA	150	M	1	Positionsbetrag
SG26		C	5	
MOA	151	M	1	Artikelgesamtkondition
SG28		C	25	
PRI	152	M	1	Einzelpreis je fakturierter Einheit
SG28		C	25	
PRI	153	M	1	Ladenverkaufspreis
SG30		C	10	
PAC	154	M	1	Packart (Frischware)
SG33		C	99	
TAX	155	M	1	Umsatzsteuer (Unter-)Positionsebene
SG38		C	15	
ALC	156	M	1	Konditionsart
SG39		C	1	
QTY	157	M	1	Mengen-Rabattbasis
SG40		C	1	

INVOIC

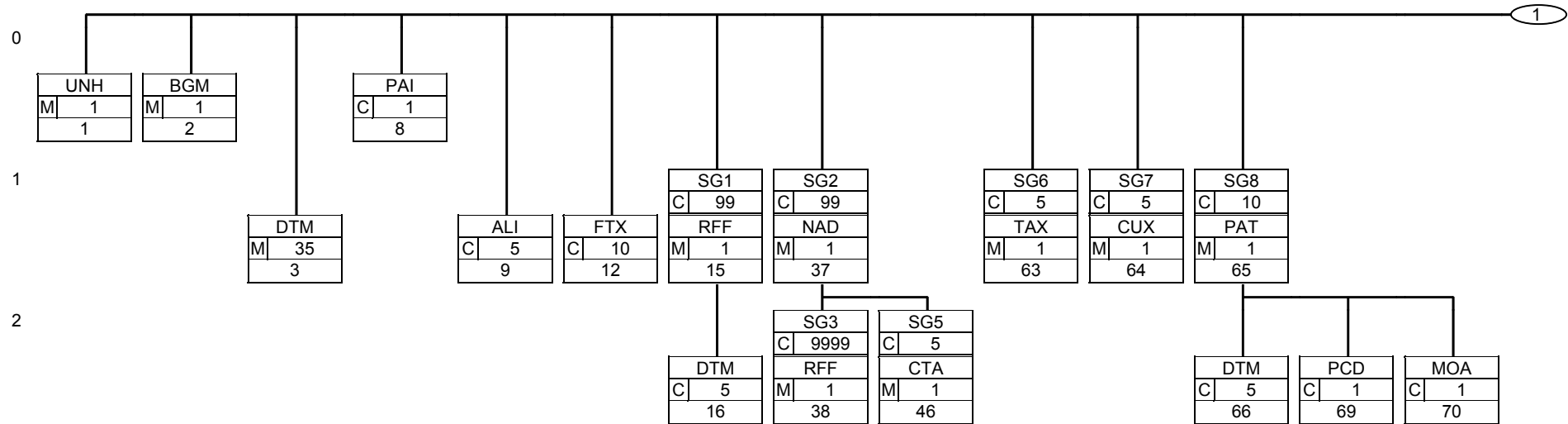
Rechnung/Gutschrift

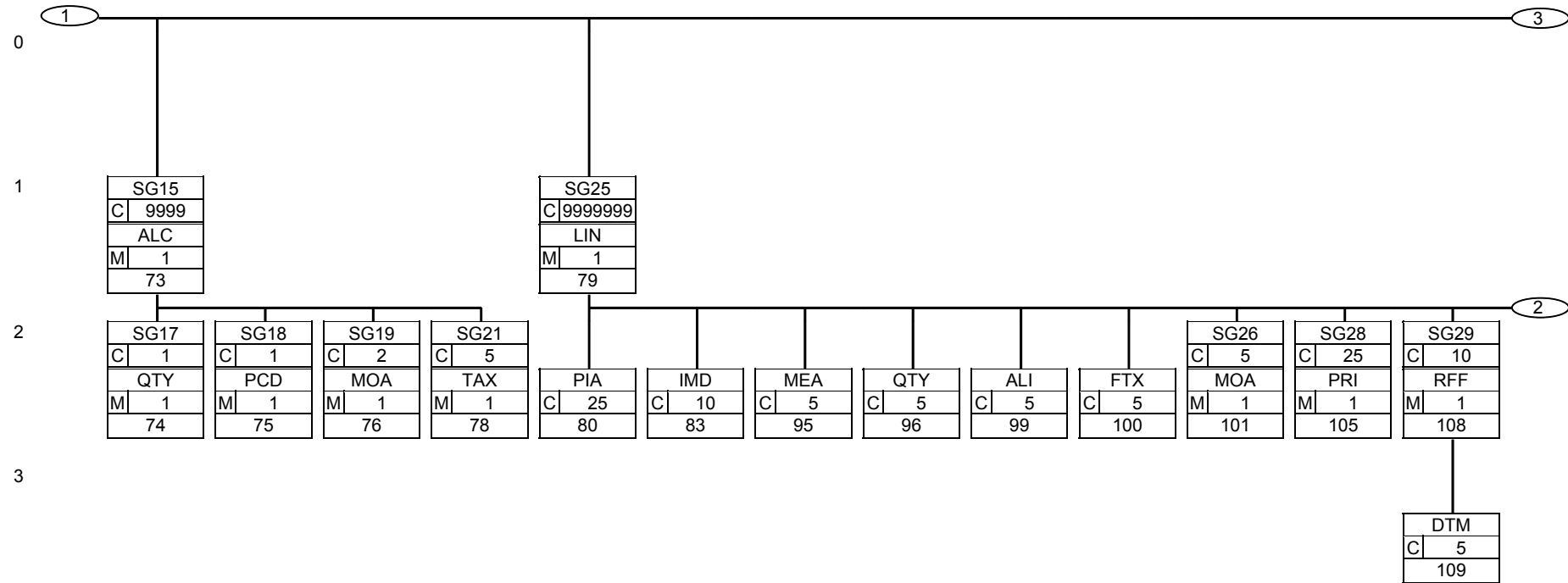
4. Nachrichtenstruktur, detailliert

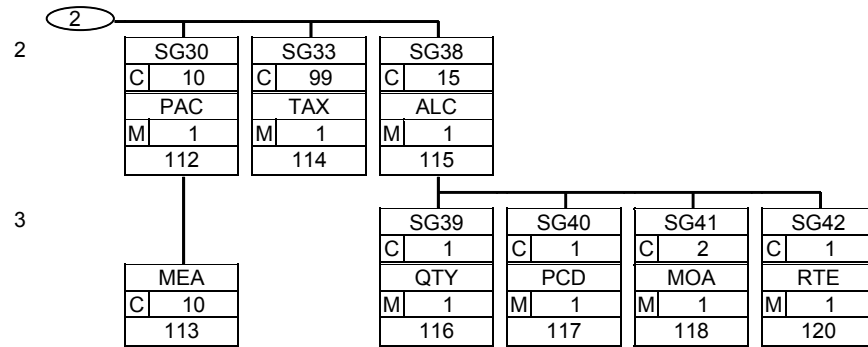
┌ PCD	158	M	1	Prozentsatz Positionskondition
└ SG41		C	2	
┌ MOA	159	M	1	Betrag Positionskondition
└ SG41		C	2	
┌ MOA	160	M	1	Zuschlags-/Abschlagsbasis
└ SG42		C	1	
┌ RTE	161	M	1	Rate Positionskondition
Summen-Teil				
┌ UNS	162	M	1	Beginn Summen-Teil
└ SG48		M	100	
┌ MOA	163	M	1	Gesamtbetrag der Rechnung
└ SG48		M	100	
┌ MOA	164	M	1	Zahlbetrag der Rechnung
└ SG48		M	100	
┌ MOA	165	M	1	Zahlbetrag der Rechnung in zweiter Wahrung
└ SG48		M	100	
┌ MOA	166	M	1	Gesamtpositionsbetrag der Rechnung
└ SG48		M	100	
┌ MOA	167	M	1	Steuerpflichtiger Betrag der Rechnung
└ SG48		M	100	
┌ MOA	168	M	1	Summe der Zu-/Abschlage
└ SG48		M	100	
┌ MOA	169	M	1	Gesamtsteuerbetrag der Rechnung
└ SG48		M	100	
┌ MOA	170	M	1	Verkaufswert gesamt
└ SG48		M	100	
┌ MOA	171	M	1	Wirtschaftsanteil (Nur Zigaretten)
└ SG48		M	100	
┌ MOA	172	M	1	Warenwert (Feinschnitt)
└ SG50		C	10	
┌ TAX	173	M	1	Umsatzsteuer je Rechnungsbetrag
└ MOA	174	C	2	Summe der Positionswerte je UST-Satz
└ MOA	175	C	2	Steuerbetrag je UST-Satz
└ SG50		C	10	
┌ TAX	176	M	1	Umsatzsteuer je Rechnungsendbetrag
└ MOA	177	C	2	Steuerpflichtiger Betrag der Rechnung je UST-Satz

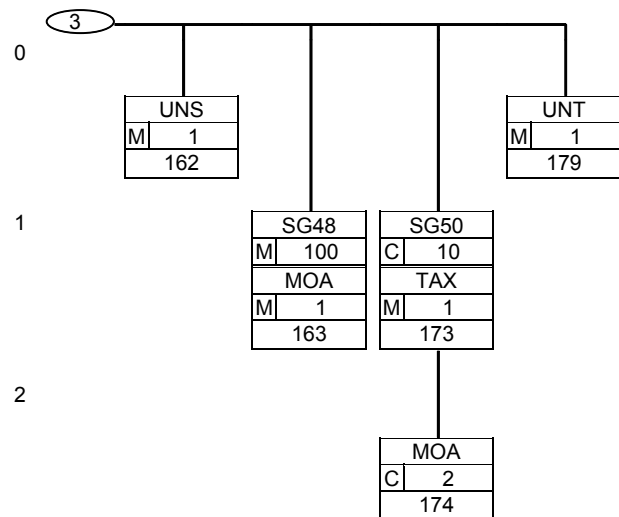
4. Nachrichtenstruktur, detailliert

└──MOA	178	C	2	Summe der Zu-/Abschläge je UST-Satz
UNT	179	M	1	Nachrichtenende









UNH
M 1
00001

Abschnitt: Kopf-Teil

Nachrichten-Kopfsegment

Schnittstellen-Datenelement			EANCOM-Umsetzung		
Bezeichnung	Format	Status	DEG	DE	Erläuterung
Nachrichtenreferenznummer Nachrichtenanfang	an..14	M		0062	Eindeutige Nachrichtenreferenz des Absenders. Laufende Nummer der Nachrichten im Datenaustausch. Identisch mit DE 0062 im UNT, vergeben vom Sender.
Fixwerte	an..6	M	S009	0065	INVOIC = Rechnung
	an..3	M	S009	0052	D = Draft (Entwurf)
	an..3	M	S009	0054	96A = Version 96A
	an..2	M	S009	0051	UN = UN/ECE/TRADE/WP.4, United Nations Standard Messages (UNSM)
	an..6	R	S009	0057	EAN008 = EAN Versionsnummer

Beispiel: UNH+ME000001+INVOIC:D:96A:UN:EAN008'

Segmentstatus: Muß

BGM
M 1
00002

Abschnitt: Kopf-Teil

Beginn der Nachricht

Schnittstellen-Datenelement			EANCOM-Umsetzung		
Bezeichnung	Format	Status	DEG	DE	Erläuterung
	an..3	R	C002	1001	380 = Handelsrechnung 381 = Gutschriftsanzeige - Waren und Dienstleistungen 83 = Wertgutschrift 84 = Wertbelastung
	an..3	N	C002	1131	
	an..3	N	C002	3055	
Belegqualifizierung	an..35	O	C002	1000	
Belegnummer	an..35	R		1004	Belegnummer vergeben vom Absender des Dokuments
Nachrichtenfunktion	an..3	R		1225	7 = Duplikat 9 = Original

Beispiel: BGM+380:::+87441+9'

Segmentstatus: Muß

Die Inhalte von DE 1000, DE 1001 und DE 1225 müssen zwischen den Austauschpartnern bilateral abgestimmt werden.

Erläuterungen zu DE 1001:

380 = Handelsrechnung

Das Dokument/ die Nachricht dient der Aufforderung zur Zahlung für gelieferte Ware oder Dienstleistungen entsprechend den Bedingungen, die zwischen Käufer und Verkäufer vereinbart wurden.

381 = Gutschriftsanzeige - Waren und Dienstleistungen

Mit diesem Dokument/ dieser Nachricht werden dem Begünstigten Gutschriftsinformationen übermittelt.

83 = Wertgutschrift

BGM	Abschnitt: Kopf-Teil
M	1
00002	Beginn der Nachricht

Dokument/ Nachricht zur Übermittlung von Gutschriftsinformationen bezüglich finanzieller Korrekturen, z.B. Boni.

84 = Wertbelastung

Dokument/ Nachricht zur Übermittlung von Belastungsinformationen bezüglich finanzieller Korrekturen.

Hinweis zu DE 1000:

Dieses Datenelement kann nach bilateraler Absprache in Sonderfällen folgende Inhalte haben:

SERVICERECHNUNG
KOSTENRECHNUNG
REPARATURRECHNUNG
ERSATZTEILRECHNUNG
FRISCHWARENRECHNUNG
SAMMELRECHNUNG (Zusammenfassung von Liefernachweisen)

Erläuterung zu DE 1225:

7 = Duplikat kann verwendet werden, um eine wiederholte Übertragung einer kompletten Datei an die gleichen involvierten Partner, aufgrund einer Anforderung des Empfängers durchzuführen. Lediglich Datum und Uhrzeit können von der Originaldatei abweichen. Die Anwendung dieses Codes sowie die Verfahrensweise mit der Sammelabrechnung muß zwischen den Austauschpartnern bilateral geregelt werden.

DTM
M 35
00003

Abschnitt: Kopf-Teil

Datum/Uhrzeit/Zeitspanne

Schnittstellen-Datenelement			EANCOM-Umsetzung		
Bezeichnung	Format	Status	DEG	DE	Erläuterung
Datum der Erstellung	an..3	M	C507	2005	137 = Dokumenten/Nachrichten Datum/Zeit
	an..35	R	C507	2380	
	an..3	R	C507	2379	102 = JJJJMMTT

Beispiel: DTM+137:20000320:102'

Segmentstatus: Muß

DE 2005: Das Dokumentendatum (Codewert 137) muß in der Nachricht angegeben werden.

DTM
M 35
00004

Abschnitt: Kopf-Teil

Datum/Uhrzeit/Zeitspanne

Schnittstellen-Datenelement			EANCOM-Umsetzung		
Bezeichnung	Format	Status	DEG	DE	Erläuterung
Lieferdatum	an..3	M	C507	2005	35 = Lieferdatum/-zeit, tatsächliches
	an..35	R	C507	2380	
	an..3	R	C507	2379	102 = JJJJMMTT 718 = JJJJMMTT-JJJJMMTT

Beispiel: DTM+35:19980315:102'

Segmentstatus: Muss

DE 2005 = 35, Lieferdatum (-datum/-zeit,) tatsächliches: Datum, zu dem der Lieferant die Waren geliefert hat.

Bei Sammelrechnungen entfällt DTM+35, stattdessen wird DTM+263 verwendet. Wenn Kein Liefer-/Leistungsdatum vorhanden ist (Wertgutschrift/ Wertbelastung), wird hier das Belegdatum wiederholt.

DTM
M 35
00005

Abschnitt: Kopf-Teil

Datum/Uhrzeit/Zeitspanne

Schnittstellen-Datenelement			EANCOM-Umsetzung		
Bezeichnung	Format	Status	DEG	DE	Erläuterung
Pick-up - Termin	an..3	M	C507	2005	200 = Aufnahme der Ladung (Pick-up), Datum/Zeit
	an..35	M	C507	2380	Datum
	an..3	M	C507	2379	102 = Datumsformat JJJJMMTT 203 = Datumsformat JJJJMMTTTHMM

Beispiel: DTM+200:19981026:102'

Segmentstatus: Kann

Das DTM-Segment dient zur Angabe eines Datums und/oder einer Uhrzeit oder einer Zeitspanne.

Dieses Segment wird - wenn erforderlich - für geforderte Datumsangaben bezüglich der Lieferung/Abholung der Waren benutzt.

DTM
M 35
00006

Abschnitt: Kopf-Teil

Datum/Uhrzeit/Zeitspanne

Schnittstellen-Datenelement			EANCOM-Umsetzung		
Bezeichnung	Format	Status	DEG	DE	Erläuterung
Herstellungsdatum	an..3	M	C507	2005	94 = Produktions-/Herstellungsdatum
	an..35	M	C507	2380	Datum
	an..3	M	C507	2379	102 = Datumsformat JJJJMMTT 203 = Datumsformat JJJJMMTT HHMM 718 = JJJJMMTT-JJJJMMTT

Beispiel: DTM+94:19981026:102'

Segmentstatus: Kann

Das DTM-Segment dient zur Angabe eines Datums und/oder einer Uhrzeit oder einer Zeitspanne.

Dieses Segment wird zur Angabe des herstellungsdatums /-zeitraums benutzt.

DTM
M 35
00007

Abschnitt: Kopf-Teil

Datum/Uhrzeit/Zeitspanne

Schnittstellen-Datenelement			EANCOM-Umsetzung		
Bezeichnung	Format	Status	DEG	DE	Erläuterung
Abrechnungszeitraum	an..3	M	C507	2005	263 = Abrechnungszeitraum
	an..35	M	C507	2380	Datum
	an..3	M	C507	2379	718 = JJJJMMTT-JJJJMMTT

Beispiel: DTM+263:1998102619981029:718'

Segmentstatus: Kann

Das DTM-Segment dient zur Angabe eines Datums und/oder einer Uhrzeit oder einer Zeitspanne.

Dieses Segment wird zur Angabe des herstellungsdatums /-zeitraums benutzt.

PAI	Abschnitt: Kopf-Teil	
	C	1
	Zahlungsangaben	

Schnittstellen-Datenelement			EANCOM-Umsetzung		
Bezeichnung	Format	Status	DEG	DE	Erläuterung
Regulierungsverfahren	an..3	N	C534	4439	
	an..3	N	C534	4431	
	an..3	M	C534	4461	10 = Bar 20 = Scheck 31 = Lastschriftübermittlung 42 = Zahlung an Bankkonto

Beispiel: PAI+::31'

Segmentstatus: Kann

Mit diesem Segment kann der Rechnungssteller die Regulierungsart angeben

ALI
C 5
00009

Abschnitt: Kopf-Teil

Zusätzliche Angaben

Schnittstellen-Datenelement			EANCOM-Umsetzung		
Bezeichnung	Format	Status	DEG	DE	Erläuterung
	an..3	N		3239	
	an..3	N		9213	
Konditionssperre	an..3	O		4183	15 = Nicht Skontofähig

Beispiel: ALI+++15'

Segmentstatus: Kann

Dieses Segment wird nur zur Anzeige einer Konditionssperre verwendet.

ALI
C 5
00010

Abschnitt: Kopf-Teil

Zusätzliche Angaben

Schnittstellen-Datenelement			EANCOM-Umsetzung		
Bezeichnung	Format	Status	DEG	DE	Erläuterung
Ursprungsland	an..3	M		3239	DE = DEUTSCHLAND, BUNDESREPUBLIK

Beispiel: ALI+DE'

Segmentstatus: Kann

Dieses Segment wird nur bei Exportrechnungen verwendet.

ALI
C 5
00011

Abschnitt: Kopf-Teil

Zusätzliche Angaben

Schnittstellen-Datenelement			EANCOM-Umsetzung		
Bezeichnung	Format	Status	DEG	DE	Erläuterung
	an..3	N		3239	
	an..3	N		9213	
Streckenlieferung	an..3	M		4183	60E = Lieferung direkt an Abverkaufsstelle (EAN-Code)

Beispiel: ALI+++60E'

Segmentstatus: Kann

Dieses Segment wird zur Kennzeichnung von Streckenrechnungen verwendet.

FTX	Abschnitt: Kopf-Teil
C 10	
00012	Freier Text

Schnittstellen-Datenelement			EANCOM-Umsetzung		
Bezeichnung	Format	Status	DEG	DE	Erläuterung
	an..3	M		4451	ZZZ = Bilateral vereinbart SUR = Lieferantenhinweise
	an..3	O		4453	1 = Text für nachfolgenden Gebrauch
	an..3		C107	4441	Vereinbarer Textschlüssel
Freitext	an..70	M	C108	4440	Freitext
	an..70	O	C108	4440	
	an..70	O	C108	4440	
	an..70	O	C108	4440	
	an..70	O	C108	4440	
	an..3	D		3453	DE = Deutsch

Beispiel: FTX+ZZZ+1++FREIER TEXT:FREE TEXT:FREIER TEXT:FREE TEXT:FREIER TEXT+DE'

Segmentstatus: Kann

Die Anwendung dieses Segments in freier Form wird nicht empfohlen, weil das die automatische Bearbeitung der Rechnung verhindert. Eine bessere Möglichkeit stellt die Vereinbarung codierter Referenzen (Schlüssel) dar, die die automatische Bearbeitung ermöglichen und die Anzahl der zu übertragenden Zeichen und Bearbeitungskosten reduziert. Die Standardtexte sollten zwischen den Austauschpartnern bilateral vereinbart werden und können gesetzliche und andere Anforderungen erfüllen.

Das Vorkommen dieses FTX-Segments beeinflusst die Verarbeitung der Nachricht nicht; z.B. kann eine Begründung für Konditionssperre oder Gutschriftserteilung mitgeteilt werden.

Beispiele für die Verwendung von Textschlüsseln in DE 4441:

EEV = Die Ware bleibt bis zur vollständigen Bezahlung unser Eigentum.

FTX	Abschnitt: Kopf-Teil
C 10	Freier Text
00012	

WEV = Die Ware bleibt bis zur vollständigen Bezahlung aller Forderungen unser Eigentum.

VEV = Die Ware bleibt bis zur vollständigen Bezahlung unser Eigentum. Dies gilt auch im Falle der Weiterveräußerung oder -verarbeitung der Ware.

Diese Textschlüssel dürfen nur in Verbindung mit DE 4451 = ZZZ verwendet werden.

Die Verwendung der Textschlüssel (Stammdaten) muss bilateral vereinbart werden, ebenso die Zuordnung zu Kopf- oder Summenteil. Ein FTX-Segment darf entweder für Textschlüssel (DE 4441) ODER für Freitext (C108) verwendet werden.

Hinweis zu DE 4451:

Mit "ZZZ" werden Texte dem Belegkopfteil, mit "SUR" dem Belegfußteil zugeordnet.

FTX	Abschnitt: Kopf-Teil
	Freier Text
C 10	
00013	

Schnittstellen-Datenelement			EANCOM-Umsetzung		
Bezeichnung	Format	Status	DEG	DE	Erläuterung
	an..3	M		4451	AAK = Preiskonditionen
	an..3	O		4453	1 = Text für nachfolgenden Gebrauch
	an..3		C107	4441	Vereinbarter Textschlüssel
Freitext	an..70	M	C108	4440	Freitext
	an..70	O	C108	4440	
	an..70	O	C108	4440	
	an..70	O	C108	4440	
	an..70	O	C108	4440	
	an..3	D		3453	DE = Deutsch

Beispiel: FTX+AAK+1+ST1+FREIER TEXT:FREE TEXT:FREIER TEXT:FREE TEXT:FREIER TEXT+DE'

Segmentstatus: Kann

Die Anwendung dieses Segments in freier Form wird nicht empfohlen, weil das die automatische Bearbeitung der Rechnung verhindert. Eine bessere Möglichkeit stellt die Vereinbarung codierter Referenzen (Schlüssel) dar, die die automatische Bearbeitung ermöglichen und die Anzahl der zu übertragenden Zeichen und Bearbeitungskosten reduziert. Die Standardtexte sollten zwischen den Austauschpartnern bilateral vereinbart werden und können gesetzliche und andere Anforderungen erfüllen.

Codewert "AAK" darf nur in Verbindung mit dem Hinweis auf zukünftige Minderung des Entgelts gem. § 14, Abs.4 UstG verwendet werden.

Mögliche Textschlüssel für DE 4441:

ST1 = Es ergeben sich Entgeltminderungen auf Grund von Rabatt- und Bonusvereinbarungen.

ST2 = Entgeltminderungen ergeben sich aus unseren aktuellen Rahmen- und Konditionsvereinbarungen.

ST3 = Es bestehen Rabatt- oder Bonusvereinbarungen.

FTX	Abschnitt: Kopf-Teil
C 10	Freier Text
00013	

In DE 4441 können Textschlüssel verwendet werden. Sie sind wie Stammdaten zu behandeln und in der Datenaustauschvereinbarung zu definieren. Ein FTX-Segment darf entweder für Textschlüssel (DE 4441) ODER für Freitext (C108) verwendet werden.

FTX
C 10
00014

Abschnitt: Kopf-Teil

Freier Text

Schnittstellen-Datenelement			EANCOM-Umsetzung		
Bezeichnung	Format	Status	DEG	DE	Erläuterung
	an..3	M		4451	REG = Meldeinformation
	an..3	O		4453	1 = Text für nachfolgenden Gebrauch
	an..3	M	C107	4441	AWV = Außenwirtschaftsverordnung
	an..3	O	C107	1131	Leistungskennzahl siehe Hinweis Zum Beispiel: 997 = Sonstiger Warenverkehr E = Wareneinfuhr
	an..3	D	C107	3055	131 = DE, Bundesverband deutscher Banken

Beispiel: FTX+REG+1+AWV:997:131'

Segmentstatus: Kann

Die Anwendung dieses Segments in freier Form wird nicht empfohlen, weil das die automatische Bearbeitung der Rechnung verhindert. Eine bessere Möglichkeit stellt die Vereinbarung codierter Referenzen (Schlüssel) dar, die die automatische Bearbeitung ermöglichen und die Anzahl der zu übertragenden Zeichen und Bearbeitungskosten reduziert. Die Standardtexte sollten zwischen den Austauschpartnern bilateral vereinbart werden und können gesetzliche und andere Anforderungen erfüllen.

Hinweis: Angaben zu Meldepflicht und Kennzahlen (DE4441):
http://www.bundesbank.de/stat/download/stat_sonder/statso7.pdf
 Seiten 4-7, 83ff

Hinweis: Angaben zum Leistungsverzeichnis (DE1131):
http://www.bundesbank.de/download/meldewesen/aussenwirtschaft/schluessel/leistungsverzeichnis_0102.pdf

SG1	
C	99
RFF	
M	1
00015	

Abschnitt: Kopf-Teil

Referenzangaben

Schnittstellen-Datenelement			EANCOM-Umsetzung		
Bezeichnung	Format	Status	DEG	DE	Erläuterung
Bestellnummer des Käufers	an..3	M	C506	1153	ON = Auftrags-/Bestellnummer (Käufer)
	an..35	R	C506	1154	

Beispiel: RFF+ON:4711'

Segmentstatus: Kann

Mit diesem Segment kann auf die Bestellung eines Kunden referenziert werden.

Gibt es zu dieser Rechnung eine Auftragsnummer, muß diese übermittelt werden.

SG1	
C	99
DTM	
C	5
00016	

Abschnitt: Kopf-Teil

Datum/Uhrzeit/Zeitspanne

Schnittstellen-Datenelement			EANCOM-Umsetzung		
Bezeichnung	Format	Status	DEG	DE	Erläuterung
Bestelldatum	an..3	M	C507	2005	171 = Referenzdatum/-zeit
	an..35	R	C507	2380	
	an..3	R	C507	2379	102 = JJJJMMTT

Beispiel: DTM+171:19980301:102'

Segmentstatus: Kann

Dieses Segment wird benutzt, um Datumsangaben zum vorangegangenen RFF-Segment zu machen.

SG1	
C	99
RFF	
M	1
00017	

Abschnitt: Kopf-Teil

Referenzangaben

Schnittstellen-Datenelement			EANCOM-Umsetzung		
Bezeichnung	Format	Status	DEG	DE	Erläuterung
Nummer der Bestellantwort des Lieferanten	an..3	M	C506	1153	POR = Nummer der Bestellantwort
	an..35	R	C506	1154	

Beispiel: RFF+POR:4711-R'

Segmentstatus: Kann

Mit diesem Segment kann auf die Bestellantwort des Lieferanten (saisonale Vororder-Ware) referenziert werden.

SG1	
C	99
DTM	
C	5
00018	

Abschnitt: Kopf-Teil

Datum/Uhrzeit/Zeitspanne

Schnittstellen-Datenelement			EANCOM-Umsetzung		
Bezeichnung	Format	Status	DEG	DE	Erläuterung
Datum der Bestellantwort	an..3	M	C507	2005	171 = Referenzdatum/-zeit
	an..35	R	C507	2380	
	an..3	R	C507	2379	102 = JJJJMMTT

Beispiel: DTM+171:19980301:102'

Segmentstatus: Kann

Dieses Segment wird benutzt, um Datumsangaben zum vorangegangenen RFF-Segment zu machen.

SG1	
C	99
RFF	
M	1
00019	

Abschnitt: Kopf-Teil

Referenzangaben

Schnittstellen-Datenelement			EANCOM-Umsetzung		
Bezeichnung	Format	Status	DEG	DE	Erläuterung
Lieferschein	an..3	M	C506	1153	DQ = Lieferscheinnummer AAK = Liefermeldungsnummer ALO = Wareneingangsmeldung-Nummer
Liefermeldung	an..35	R	C506	1154	
Wareneingang					

Beispiel: RFF+DQ:4714'

Segmentstatus: Muß für Lieferscheinnummer

Mit diesem Segment kann auf die Lieferscheinnummer/Nummer der Liefermeldung (DESADV) Wareneingangsmeldung (RECADV) referenziert werden.

Hier ist die zur Rechnung gehörende Lieferscheinnummer anzugeben.

Bei Sammelrechnungen ist hier die erste in der Sammelrechnung enthaltene Lieferscheinnummer anzugeben. Es folgt ein weiteres RFF-Segment, qualifiziert mit "DQ", welches die letzte in der Sammelrechnung enthaltene Lieferscheinnummer enthält. Die Numerierung ist nicht zwangsläufig lückenlos aufsteigend.

Alternativ kann zwischen den Datenaustauschpartnern bilateral vereinbart werden, jeden Lieferschein einzeln zu referenzieren, sofern die 99 Anwendungsmöglichkeiten der Segmentgruppe 1 ausreichen.

SG1	
C	99
DTM	
C	5
00020	

Abschnitt: Kopf-Teil

Datum/Uhrzeit/Zeitspanne

Schnittstellen-Datenelement			EANCOM-Umsetzung		
Bezeichnung	Format	Status	DEG	DE	Erläuterung
Datum zu Lieferschein, DESADV, RECADV	an..3	M	C507	2005	171 = Referenzdatum/-zeit
	an..35	R	C507	2380	
	an..3	R	C507	2379	102 = JJJJMMTT

Beispiel: DTM+171:19980301:102'

Segmentstatus: Kann

Dieses Segment wird benutzt, um Datumsangaben zum vorangegangenen RFF-Segment zu machen.

SG1	
C	99
RFF	
M	1
00021	

Abschnitt: Kopf-Teil

Referenzangaben

Schnittstellen-Datenelement			EANCOM-Umsetzung		
Bezeichnung	Format	Status	DEG	DE	Erläuterung
Rechnungslistennummer	an..3	M	C506	1153	ABO = Referenz des Ausstellers
	an..35	R	C506	1154	

Beispiel: RFF+ABO:4713'

Segmentstatus: Muß

Mit diesem Segment wird auf die Rechnungsliste referenziert.

Mit diesem RFF-Segment wird angegeben, in welcher Rechnungsliste sich der aktuelle Beleg befindet.

SG1	
C	99
DTM	
C	5
00022	

Abschnitt: Kopf-Teil

Datum/Uhrzeit/Zeitspanne

Schnittstellen-Datenelement			EANCOM-Umsetzung		
Bezeichnung	Format	Status	DEG	DE	Erläuterung
Rechnungslistendatum	an..3	M	C507	2005	171 = Referenzdatum/-zeit
	an..35	R	C507	2380	
	an..3	R	C507	2379	102 = JJJJMMTT

Beispiel: DTM+171:19980301:102'

Segmentstatus: Kann

Dieses Segment wird benutzt, um Datumsangaben zum vorangegangenen RFF-Segment zu machen.

SG1	
C	99
RFF	
M	1
00023	

Abschnitt: Kopf-Teil

Referenzangaben

Schnittstellen-Datenelement			EANCOM-Umsetzung		
Bezeichnung	Format	Status	DEG	DE	Erläuterung
Abkommensnummer	an..3	M	C506	1153	CT = Vertragsnummer
	an..35	R	C506	1154	

Beispiel: RFF+CT:1'

Segmentstatus: Kann

Mit diesem Segment kann auf die Abkommensnummer referenziert werden, sofern mehrere Abkommen vereinbart sind.

SG1	
C	99
DTM	
C	5
00024	

Abschnitt: Kopf-Teil

Datum/Uhrzeit/Zeitspanne

Schnittstellen-Datenelement			EANCOM-Umsetzung		
Bezeichnung	Format	Status	DEG	DE	Erläuterung
Abkommendatum	an..3	M	C507	2005	171 = Referenzdatum/-zeit
	an..35	R	C507	2380	
	an..3	R	C507	2379	102 = JJJJMMTT

Beispiel: DTM+171:19980301:102'

Segmentstatus: Kann

Dieses Segment wird benutzt, um Datumsangaben zum vorangegangenen RFF-Segment zu machen.

SG1	
C	99
RFF	
M	1
00025	

Abschnitt: Kopf-Teil

Referenzangaben

Schnittstellen-Datenelement			EANCOM-Umsetzung		
Bezeichnung	Format	Status	DEG	DE	Erläuterung
Ursprungsbeleg	an..3	M	C506	1153	DM = Dokumenten-Nummer
	an..35	R	C506	1154	

Beispiel: RFF+DM:8711'

Segmentstatus: Kann

Mit diesem Segment muß in Gutschriften auf den auslösenden Ursprungsbeleg (alle Möglichkeiten außer Reklamationen, sh. nächstes RFF) referenziert werden.

SG1	
C	99
DTM	
C	5
00026	

Abschnitt: Kopf-Teil

Datum/Uhrzeit/Zeitspanne

Schnittstellen-Datenelement			EANCOM-Umsetzung		
Bezeichnung	Format	Status	DEG	DE	Erläuterung
Datum zum Ursprungsbeleg	an..3	M	C507	2005	171 = Referenzdatum/-zeit
	an..35	R	C507	2380	
	an..3	R	C507	2379	102 = JJJJMMTT

Beispiel: DTM+171:19980301:102'

Segmentstatus: Kann

Dieses Segment wird benutzt, um Datumsangaben zum vorangegangenen RFF-Segment zu machen.

SG1	
C	99
RFF	
M	1
00027	

Abschnitt: Kopf-Teil

Referenzangaben

Schnittstellen-Datenelement			EANCOM-Umsetzung		
Bezeichnung	Format	Status	DEG	DE	Erläuterung
Reklamationsnummer	an..3	M	C506	1153	CDN = Referenznummer einer Handelsunstimmigkeit (EAN-Code)
	an..35	R	C506	1154	

Beispiel: RFF+CDN:8711'

Segmentstatus: Kann

Mit diesem Segment muß in Gutschriften auf eine auslösende Reklamation referenziert werden.

SG1	
C	99
DTM	
C	5
00028	

Abschnitt: Kopf-Teil

Datum/Uhrzeit/Zeitspanne

Schnittstellen-Datenelement			EANCOM-Umsetzung		
Bezeichnung	Format	Status	DEG	DE	Erläuterung
Datum zur Reklamation	an..3	M	C507	2005	171 = Referenzdatum/-zeit
	an..35	R	C507	2380	
	an..3	R	C507	2379	102 = JJJJMMTT

Beispiel: DTM+171:19980301:102'

Segmentstatus: Kann

Dieses Segment wird benutzt, um Datumsangaben zum vorangegangenen RFF-Segment zu machen.

SG1	
C	99
RFF	
M	1
00029	

Abschnitt: Kopf-Teil

Referenzangaben

Schnittstellen-Datenelement			EANCOM-Umsetzung		
Bezeichnung	Format	Status	DEG	DE	Erläuterung
Warenrücknahme-Nummer	an..3	M	C506	1153	PDR = Referenznummer zum Abliefernachweis (EAN-Code)
	an..35	R	C506	1154	

Beispiel: RFF+PDR:8799'

Segmentstatus: Kann

Mit diesem Segment kann auf eine Warenrücknahme referenziert werden, z.B. bei Leergut. Die Nummer wird vom Lieferanten vergeben, weil er in diesem Fall der Warenempfänger ist.

SG1	
C	99
DTM	
C	5
00030	

Abschnitt: Kopf-Teil

Datum/Uhrzeit/Zeitspanne

Schnittstellen-Datenelement			EANCOM-Umsetzung		
Bezeichnung	Format	Status	DEG	DE	Erläuterung
Datum des Warenrücknahmebeleges	an..3	M	C507	2005	171 = Referenzdatum/-zeit
	an..35	R	C507	2380	
	an..3	R	C507	2379	102 = JJJJMMTT

Beispiel: DTM+171:19980301:102'

Segmentstatus: Kann

Dieses Segment wird benutzt, um Datumsangaben zum vorangegangenen RFF-Segment zu machen.

SG1	
C	99
RFF	
M	1
00031	

Abschnitt: Kopf-Teil

Referenzangaben

Schnittstellen-Datenelement			EANCOM-Umsetzung		
Bezeichnung	Format	Status	DEG	DE	Erläuterung
Bezugnehmende Dokumentennummer	an..3	M	C506	1153	ACE = Bezugnehmende Dokumentennummer
	an..35	R	C506	1154	

Beispiel: RFF+ACE:8799'

Segmentstatus: Kann

Mit diesem Segment kann auf ein sonstiges, bezugnehmendes Dokument referenziert werden, z.B. SAP-Buchungsnummer.

SG1	
C	99
DTM	
C	5
00032	

Abschnitt: Kopf-Teil

Datum/Uhrzeit/Zeitspanne

Schnittstellen-Datenelement			EANCOM-Umsetzung		
Bezeichnung	Format	Status	DEG	DE	Erläuterung
Datum des bezugnehmenden Dokuments	an..3	M	C507	2005	171 = Referenzdatum/-zeit
	an..35	R	C507	2380	
	an..3	R	C507	2379	102 = JJJJMMTT

Beispiel: DTM+171:19980301:102'

Segmentstatus: Kann

Dieses Segment wird benutzt, um Datumsangaben zum vorangegangenen RFF-Segment zu machen.

SG1	
C	99
RFF	
M	1
00033	

Abschnitt: Kopf-Teil

Referenzangaben

Schnittstellen-Datenelement			EANCOM-Umsetzung		
Bezeichnung	Format	Status	DEG	DE	Erläuterung
Retourennummer	an..3	M	C506	1153	CR = Referenznummer des Kunden
	an..35	R	C506	1154	

Beispiel: RFF+CR:47XX'

Segmentstatus: Kann

Mit diesem Segment kann auf eine Retourennummer referenziert werden. Die Nummer wird vom Kunden vergeben.

SG1	
C	99
DTM	
C	5
00034	

Abschnitt: Kopf-Teil

Datum/Uhrzeit/Zeitspanne

Schnittstellen-Datenelement			EANCOM-Umsetzung		
Bezeichnung	Format	Status	DEG	DE	Erläuterung
Datum des Retourenbeleges	an..3	M	C507	2005	171 = Referenzdatum/-zeit
	an..35	R	C507	2380	
	an..3	R	C507	2379	102 = JJJJMMTT

Beispiel: DTM+171:19980301:102'

Segmentstatus: Kann

Dieses Segment wird benutzt, um Datumsangaben zum vorangegangenen RFF-Segment zu machen.

SG1	
C	99
RFF	
M	1
00035	

Abschnitt: Kopf-Teil

Referenzangaben

Schnittstellen-Datenelement			EANCOM-Umsetzung		
Bezeichnung	Format	Status	DEG	DE	Erläuterung
Endkunden-Bestellnummer	an..3	M	C506	1153	AGB = Referenznummer für Vertragspartner
Kaufvertragsnummer	an..35	R	C506	1154	

Beispiel: RFF+AGB:4711'

Segmentstatus: Kann

Diese Segmentgruppe wird nur dann benutzt, wenn Endkunden-Auftragsnummern/Kaufvertragsnummern mitgeteilt werden.

SG1	
C	99
RFF	
M	1
00036	

Abschnitt: Kopf-Teil

Referenzangaben

Schnittstellen-Datenelement			EANCOM-Umsetzung		
Bezeichnung	Format	Status	DEG	DE	Erläuterung
Transportdokumenten-Nummer	an..3	M	C506	1153	AAS = Transportdokumenten-Nummer
	an..35		C506	1154	

Beispiel: RFF+AAS:4711'

Segmentstatus: Kann

Diese Segment kann benutzt werden, um die vom Transporteur vergebene Dokumentennummer mitzuteilen.

SG2	
C	99
NAD	
M	1
00037	

Abschnitt: Kopf-Teil

Name und Anschrift

Schnittstellen-Datenelement			EANCOM-Umsetzung		
Bezeichnung	Format	Status	DEG	DE	Erläuterung
	an..3	M		3035	BY = Käufer
Identifikation des Käufers/Rechnungsempfängers	an..35	M	C082	3039	Internationale Lokationsnummer (ILN) - Format n13
	an..3	N	C082	1131	
	an..3	R	C082	3055	

Beispiel: NAD+BY+4071615111110:::9'

Segmentstatus: Muß

DE 3039: Der Käufer/Rechnungsempfänger wird durch seine ILN identifiziert.

SG3	
C	9999
RFF	
M	1
00038	

Abschnitt: Kopf-Teil

Referenzangaben

Schnittstellen-Datenelement			EANCOM-Umsetzung		
Bezeichnung	Format	Status	DEG	DE	Erläuterung
Zusatzidentifikation Käufer	an..3	M	C506	1153	API = Zusätzliche Partneridentifikation (EAN-Code)
	an..35	R	C506	1154	

Beispiel: RFF+API:0815'

Segmentstatus: Kann

Im RFF-Segment hinter dem NAD-Segment kann eine bilateral vereinbarte Zusatzidentifikation folgen.

SG3	
C	9999
RFF	
M	1
00039	

Abschnitt: Kopf-Teil

Referenzangaben

Schnittstellen-Datenelement			EANCOM-Umsetzung		
Bezeichnung	Format	Status	DEG	DE	Erläuterung
	an..3	M	C506	1153	VA = Umsatzsteuer-Identifikationsnummer
(Umsatz)steuer-Identifikationsnummer Käufer	an..35	R	C506	1154	FC = Steuernummer

Beispiel: RFF+VA:DE090909'

Segmentstatus: Kann

Im RFF-Segment hinter dem NAD-Segment kann eine (Umsatz)steueridentifikationsnummer folgen.

SG2	
C	99
NAD	
M	1
00040	

Abschnitt: Kopf-Teil

Name und Anschrift

Schnittstellen-Datenelement			EANCOM-Umsetzung		
Bezeichnung	Format	Status	DEG	DE	Erläuterung
	an..3	M		3035	IV = Rechnungsempfänger
Identifikation des Rechnungsempfängers	an..35	M	C082	3039	Internationale Lokationsnummer (ILN) - Format n13
	an..3	N	C082	1131	
	an..3	R	C082	3055	

Beispiel: NAD+IV+4071615192710::9'

Segmentstatus: Kann

DE 3039: Der Rechnungsempfänger wird durch seine ILN identifiziert, wenn er vom Käufer abweicht.

SG3	
C	9999
RFF	
M	1
00041	

Abschnitt: Kopf-Teil

Referenzangaben

Schnittstellen-Datenelement			EANCOM-Umsetzung		
Bezeichnung	Format	Status	DEG	DE	Erläuterung
Zusatzidentifikation Rechnungsempfänger	an..3	M	C506	1153	API = Zusätzliche Partneridentifikation (EAN-Code)
	an..35	R	C506	1154	

Beispiel: RFF+API:0815'

Segmentstatus: Kann

Im RFF-Segment hinter dem NAD-Segment kann eine bilateral vereinbarte Zusatzidentifikation folgen.

SG3	
C	9999
RFF	
M	1
00042	

Abschnitt: Kopf-Teil

Referenzangaben

Schnittstellen-Datenelement			EANCOM-Umsetzung		
Bezeichnung	Format	Status	DEG	DE	Erläuterung
(Umsatz)steuer-Identifikationsnummer	an..3	M	C506	1153	VA = Umsatzsteuer-Identifikationsnummer FC = Steuernummer
Rechnungsempfänger	an..35	R	C506	1154	

Beispiel: RFF+VA:DE090909'

Segmentstatus: Kann

Im RFF-Segment hinter dem NAD-Segment kann eine (Umsatz)steueridentifikationsnummer folgen.

SG2	
C	99
NAD	
M	1
00043	

Abschnitt: Kopf-Teil

Name und Anschrift

Schnittstellen-Datenelement			EANCOM-Umsetzung		
Bezeichnung	Format	Status	DEG	DE	Erläuterung
	an..3	M		3035	DP = Lieferanschrift
Identifikation der Lieferanschrift	an..35	M	C082	3039	Internationale Lokationsnummer (ILN) - Format n13
	an..3	N	C082	1131	
	an..3	R	C082	3055	
	an..35	N	C058	3124	
	an..35	D	C080	3036	Partnername in Klartext
	an..35	O	C080	3036	
	an..35	O	C080	3036	
	an..35	O	C080	3036	
	an..35	O	C080	3036	
	an..35	D	C059	3042	Gebäudename/-nummer und Straßenname oder Postfach
	an..35	O	C059	3042	
	an..35	O	C059	3042	
	an..35	O	C059	3042	
	an..35	D		3164	Ortsname, Klartext
	an..9			3229	
	an..9	D		3251	Postleitzahl
	an..3			3207	DE = GERMANY ISO 3166 2-Alpha Code

SG2	
C	99
NAD	Abschnitt: Kopf-Teil
M	1
00043	Name und Anschrift

Beispiel: NAD+DP+4089876511111::9++Tante Emma Laden::::+Maarweg 104:::+Köln++50825+DE'

Segmentstatus: Muß

Dieses NAD-Segment identifiziert immer den ersten Anlieferort.

Bei Streckengeschäft mit Liefernachweisen enthält dieses Segment in der Sammelrechnung die ILN der Abrechnungsstelle/des Käufers, sh. auch ALI-Segment (Streckenlieferung).

Wenn die ILN der Lieferanschrift unbekannt ist (z.B. Selbstabholung), enthält dieses Segment die ILN des Käufers.

DE 3039: Die Lieferanschrift wird durch eine ILN identifiziert. Name und Anschrift des Warenempfängers in Klartext dürfen nur dann eingestellt werden, wenn (noch) keine ILN vorhanden ist.

Bsp1 NAD+DP+4089876511111::9'

Bsp2 NAD+DP+++Tante:Emma:Laden+Maarweg 104+Köln++50825+DE'

SG3	
C	9999
RFF	
M	1
00044	

Abschnitt: Kopf-Teil

Referenzangaben

Schnittstellen-Datenelement			EANCOM-Umsetzung		
Bezeichnung	Format	Status	DEG	DE	Erläuterung
Zusatzidentifikation Lieferanschrift	an..3	M	C506	1153	API = Zusätzliche Partneridentifikation (EAN-Code)
	an..35	R	C506	1154	

Beispiel: RFF+API:0816'

Segmentstatus: Kann

Im RFF-Segment hinter dem NAD-Segment kann eine bilateral vereinbarte Zusatzidentifikation folgen.

SG3	
C	9999
RFF	
M	1
00045	

Abschnitt: Kopf-Teil

Referenzangaben

Schnittstellen-Datenelement			EANCOM-Umsetzung		
Bezeichnung	Format	Status	DEG	DE	Erläuterung
Kundennummer im Lieferantensystem	an..3	M	C506	1153	IT = Interne Kundennummer
	an..35	R	C506	1154	

Beispiel: RFF+IT:9988'

Segmentstatus: Kann

Im RFF-Segment hinter dem NAD-Segment kann die Kundennummer im Lieferantensystem folgen.

SG5	
C	5
CTA	
M	1
00046	

Abschnitt: Kopf-Teil

Ansprechpartner

Schnittstellen-Datenelement			EANCOM-Umsetzung		
Bezeichnung	Format	Status	DEG	DE	Erläuterung
Warenannahme	an..3	R		3139	PD = Einkaufsabteilung
Einkaufsabteilung	an..17	O	C056	3413	
Sachbearbeiter	an..35	O	C056	3412	

Beispiel: CTA+PD+AG-TI406:Herr Schmidt'

Segmentstatus: Kann

Dieses Segment dient der Angabe einer Abteilung und/oder einer Person, die im vorangegangenen NAD-Segment angegeben wurden.

SG2	
C	99
NAD	
M	1
00047	

Abschnitt: Kopf-Teil

Name und Anschrift

Schnittstellen-Datenelement			EANCOM-Umsetzung		
Bezeichnung	Format	Status	DEG	DE	Erläuterung
	an..3	M		3035	PW = Übernahmestelle
Identifikation der Abholstelle	an..35	M	C082	3039	Internationale Lokationsnummer (ILN) - Format n13
	an..3	N	C082	1131	
	an..3	R	C082	3055	
	an..35	N	C058	3124	
	an..35	D	C080	3036	Partnername in Klartext
	an..35	O	C080	3036	
	an..35	O	C080	3036	
	an..35	O	C080	3036	
	an..35	O	C080	3036	
	an..35	D	C059	3042	Gebäudename/-nummer und Straßenname oder Postfach
	an..35	O	C059	3042	
	an..35	O	C059	3042	
	an..35	O	C059	3042	
	an..35	D		3164	Ortsname, Klartext
	an..9			3229	
	an..9	D		3251	Postleitzahl
	an..3			3207	DE = GERMANY ISO 3166 2-Alpha Code

SG2	
C	99
NAD	Abschnitt: Kopf-Teil
M	1
00047	Name und Anschrift

Beispiel: NAD+PW+4089876511111::9++Abholstelle:::+Maarweg 104:::+Köln++50825+DE'

Segmentstatus: Kann

Das Vorhandensein dieses Segments zeigt an, dass die Ware abgeholt wird.

Der Abholort wird durch eine ILN identifiziert. Name und Anschrift in Klartext dürfen nur dann eingestellt werden, wenn (noch) keine ILN vorhanden ist.

SG3	
C	9999
RFF	
M	1
00048	

Abschnitt: Kopf-Teil

Referenzangaben

Schnittstellen-Datenelement			EANCOM-Umsetzung		
Bezeichnung	Format	Status	DEG	DE	Erläuterung
Zusatzidentifikation Abholstelle	an..3	M	C506	1153	API = Zusätzliche Partneridentifikation (EAN-Code)
	an..35	R	C506	1154	

Beispiel: RFF+API:0816'

Segmentstatus: Kann

Im RFF-Segment hinter dem NAD-Segment kann eine bilateral vereinbarte Zusatzidentifikation folgen.

SG5	
C	5
CTA	
M	1
00049	

Abschnitt: Kopf-Teil

Ansprechpartner

Schnittstellen-Datenelement			EANCOM-Umsetzung		
Bezeichnung	Format	Status	DEG	DE	Erläuterung
	an..3	R		3139	WH = Lagerhaus
Warenausgabe	an..17	O	C056	3413	
Sachbearbeiter	an..35	O	C056	3412	

Beispiel: CTA+WH+AG-TI406:Herr Schmidt'

Segmentstatus: Kann

Dieses Segment dient der Angabe einer Abteilung und/oder einer Person, die im vorangegangenen NAD-Segment angegeben wurden.

SG2	
C	99
NAD	
M	1
00050	

Abschnitt: Kopf-Teil

Name und Anschrift

Schnittstellen-Datenelement			EANCOM-Umsetzung		
Bezeichnung	Format	Status	DEG	DE	Erläuterung
	an..3	M		3035	UC = Endempfänger
Identifikation des Endempfängers	an..35	M	C082	3039	Internationale Lokationsnummer (ILN) - Format n13
	an..3	N	C082	1131	
	an..3	R	C082	3055	
	an..35	N	C058	3124	
	an..35	M	C080	3036	Partnername in Klartext
	an..35	O	C080	3036	
	an..35	O	C080	3036	
	an..35	O	C080	3036	
	an..35	O	C080	3036	
	an..35	M	C059	3042	Gebäudenname/-nummer und Straßenname oder Postfach
	an..35	O	C059	3042	
	an..35	O	C059	3042	
	an..35	O	C059	3042	
	an..35	D		3164	Ortsname, Klartext
	an..9			3229	
	an..9	D		3251	Postleitzahl
	an..3			3207	DE = GERMANY ISO 3166 2-Alpha Code

SG2	
C	99
NAD	
M	1
00050	Name und Anschrift

Abschnitt: Kopf-Teil

Beispiel: NAD+UC+4089876986411::9++Tante Emma Laden::::+Maarweg 104:::+Köln++50825+DE'

Segmentstatus: Kann

Dieses NAD-Segment identifiziert den sekundären Anlieferort.

Wenn z.B. das Lager der Warenempfänger (DE 3035 = DP) ist und die Sendung für eine bestimmte Filiale kommissioniert war, wird die Filiale als Endempfänger angegeben.

DE 3039: Der Endempfänger wird durch eine ILN identifiziert. Name und Anschrift des Endempfängers in Klartext dürfen nur dann eingestellt werden, wenn (noch) keine ILN vorhanden ist.

SG3	
C	9999
RFF	
M	1
00051	

Abschnitt: Kopf-Teil

Referenzangaben

Schnittstellen-Datenelement			EANCOM-Umsetzung		
Bezeichnung	Format	Status	DEG	DE	Erläuterung
Zusatzidentifikation Endempfänger	an..3	M	C506	1153	API = Zusätzliche Partneridentifikation (EAN-Code)
	an..35	R	C506	1154	

Beispiel: RFF+API:0816'

Segmentstatus: Kann

Im RFF-Segment hinter dem NAD-Segment kann eine bilateral vereinbarte Zusatzidentifikation folgen.

SG2	
C	99
NAD	
M	1
00052	

Abschnitt: Kopf-Teil

Name und Anschrift

Schnittstellen-Datenelement			EANCOM-Umsetzung		
Bezeichnung	Format	Status	DEG	DE	Erläuterung
	an..3	M		3035	UD = Endverbraucher
Identifikation des Endverbrauchers	an..35	M	C082	3039	Internationale Lokationsnummer (ILN) - Format n13
	an..3	N	C082	1131	
	an..3	R	C082	3055	
	an..35	N	C058	3124	
	an..35	M	C080	3036	Partnername in Klartext
	an..35	O	C080	3036	
	an..35	O	C080	3036	
	an..35	O	C080	3036	
	an..35	O	C080	3036	
	an..35	M	C059	3042	Gebäudename/-nummer und Straßenname oder Postfach
	an..35	O	C059	3042	
	an..35	O	C059	3042	
	an..35	O	C059	3042	
	an..35	D		3164	Ortsname, Klartext
	an..9			3229	
	an..9	D		3251	Postleitzahl
	an..3			3207	DE = GERMANY ISO 3166 2-Alpha Code

SG2	
C	99
NAD	
M	1
00052	Name und Anschrift

Abschnitt: Kopf-Teil

Beispiel: NAD+UD+4089876986411::9++Endverbraucher:::+Maarweg 104:::+Köln++50825+DE'

Segmentstatus: Kann

Dieses NAD-Segment identifiziert den Endverbraucher.

Hier wird z.B. der Endverbraucher angegeben, der in einer Filiale (NAD+DP...) ein Ersatzteil bestellt hat.

Der Endverbraucher wird durch eine ILN identifiziert. Name und Anschrift des Endempfängers in Klartext dürfen nur dann eingestellt werden, wenn (noch) keine ILN vorhanden ist.

SG3	
C	9999
RFF	
M	1
00053	

Abschnitt: Kopf-Teil

Referenzangaben

Schnittstellen-Datenelement			EANCOM-Umsetzung		
Bezeichnung	Format	Status	DEG	DE	Erläuterung
Zusatzidentifikation Endverbraucher	an..3	M	C506	1153	API = Zusätzliche Partneridentifikation (EAN-Code)
	an..35	R	C506	1154	

Beispiel: RFF+API:0816'

Segmentstatus: Kann

Im RFF-Segment hinter dem NAD-Segment kann eine bilateral vereinbarte Zusatzidentifikation folgen.

SG2	
C	99
NAD	
M	1
00054	

Abschnitt: Kopf-Teil

Name und Anschrift

Schnittstellen-Datenelement			EANCOM-Umsetzung		
Bezeichnung	Format	Status	DEG	DE	Erläuterung
	an..3	M		3035	SU = Lieferant
Identifikation des Lieferanten/Rechnungsstellers	an..35	M	C082	3039	Internationale Lokationsnummer ILN - Format n13
	an..3	N	C082	1131	
	an..3	R	C082	3055	9 = EAN (International Article Numbering Association)

Beispiel: NAD+SU+4389876511113:::9'

Segmentstatus: Muß

DE 3039: Der Lieferant/Rechnungssteller wird durch seine ILN identifiziert.

SG3	
C	9999
RFF	
M	1
00055	

Abschnitt: Kopf-Teil

Referenzangaben

Schnittstellen-Datenelement			EANCOM-Umsetzung		
Bezeichnung	Format	Status	DEG	DE	Erläuterung
Zusatzidentifikation Lieferant	an..3	M	C506	1153	API = Zusätzliche Partneridentifikation (EAN-Code)
	an..35	R	C506	1154	

Beispiel: RFF+API:0817'

Segmentstatus: Kann

Im RFF-Segment hinter dem NAD-Segment kann eine bilateral vereinbarte Zusatzidentifikation folgen.

SG3	
C	9999
RFF	
M	1
00056	

Abschnitt: Kopf-Teil

Referenzangaben

Schnittstellen-Datenelement			EANCOM-Umsetzung		
Bezeichnung	Format	Status	DEG	DE	Erläuterung
Steuernummer des Lieferanten/Rechnungsstellers	an..3	M	C506	1153	FC = Steuernummer
	an..35	R	C506	1154	

Beispiel: RFF+FC:07/408/1234/5'

Segmentstatus: Abhängig

Im RFF-Segment hinter dem NAD-Segment (Lieferant/Rechnungssteller) muss in Deutschland seit 01.07.2002 die vom Finanzamt vergebene Steuernummer oder die Umsatzsteuer-Identifikationsnummer folgen.

SG3	
C	9999
RFF	
M	1
00057	

Abschnitt: Kopf-Teil

Referenzangaben

Schnittstellen-Datenelement			EANCOM-Umsetzung		
Bezeichnung	Format	Status	DEG	DE	Erläuterung
Umsatzsteuer-Identifikationsnummer des Lieferanten/Rechnungsstellers	an..3	M	C506	1153	VA = Umsatzsteuer-Identifikationsnummer
	an..35	R	C506	1154	

Beispiel: RFF+VA:DE101010'

Segmentstatus: Abhängig

Im RFF-Segment hinter dem NAD-Segment (Lieferant/Rechnungssteller) muss in Deutschland seit 01.07.2002 die vom Finanzamt vergebene Steuernummer oder die Umsatzsteuer-Identifikationsnummer folgen.

SG2	
C	99
NAD	
M	1
00058	

Abschnitt: Kopf-Teil

Name und Anschrift

Schnittstellen-Datenelement			EANCOM-Umsetzung		
Bezeichnung	Format	Status	DEG	DE	Erläuterung
	an..3	M		3035	PE = Zahlungsempfänger
Identifikation des Zahlungsempfängers	an..35	M	C082	3039	Internationale Lokationsnummer ILN - Format n13
	an..3	N	C082	1131	
	an..3	R	C082	3055	9 = EAN (International Article Numbering Association)

Beispiel: NAD+PE+4389876512643:::9'

Segmentstatus: Kann

DE 3039: Der Zahlungsempfänger wird durch seine ILN identifiziert, wenn er von Lieferant/Rechnungssteller abweicht.

SG3	
C	9999
RFF	
M	1
00059	

Abschnitt: Kopf-Teil

Referenzangaben

Schnittstellen-Datenelement			EANCOM-Umsetzung		
Bezeichnung	Format	Status	DEG	DE	Erläuterung
	an..3	M	C506	1153	API = Zusätzliche Partneridentifikation (EAN-Code)
Zusatzidentifikation Zahlungsempfänger	an..35	R	C506	1154	

Beispiel: RFF+API:0817'

Segmentstatus: Kann

Im RFF-Segment hinter dem NAD-Segment kann eine bilateral vereinbarte Zusatzidentifikation folgen.

SG3	
C	9999
RFF	
M	1
00060	

Abschnitt: Kopf-Teil

Referenzangaben

Schnittstellen-Datenelement			EANCOM-Umsetzung		
Bezeichnung	Format	Status	DEG	DE	Erläuterung
(Umsatz)steuer-Identifikationsnummer des Zahlungsempfängers	an..3	M	C506	1153	VA = Umsatzsteuer-Identifikationsnummer FC = Steuernummer
	an..35	R	C506	1154	

Beispiel: RFF+VA:DE101010'

Segmentstatus: Kann

Im RFF-Segment hinter dem NAD-Segment kann eine Umsatzsteueridentifikationsnummer folgen.

SG2	
C	99
NAD	
M	1
00061	

Abschnitt: Kopf-Teil

Name und Anschrift

Schnittstellen-Datenelement			EANCOM-Umsetzung		
Bezeichnung	Format	Status	DEG	DE	Erläuterung
	an..3	M		3035	DS = Distributeur
Warenlieferant	an..35	M	C082	3039	Internationale Lokationsnummer ILN - Format n13
	an..3	N	C082	1131	
	an..3	R	C082	3055	9 = EAN (International Article Numbering Association)

Beispiel: NAD+DS+4389876511893::9'

Segmentstatus: Kann

DE 3039: Der Warenlieferant wird durch seine ILN identifiziert, wenn er vom Rechnungssteller (SU) abweicht.

SG3	
C	9999
RFF	
M	1
00062	

Abschnitt: Kopf-Teil

Referenzangaben

Schnittstellen-Datenelement			EANCOM-Umsetzung		
Bezeichnung	Format	Status	DEG	DE	Erläuterung
Zusatzidentifikation Warenlieferant	an..3	M	C506	1153	API = Zusätzliche Partneridentifikation (EAN-Code)
	an..35	R	C506	1154	

Beispiel: RFF+API:0822'

Segmentstatus: Kann

Im RFF-Segment hinter dem NAD-Segment kann eine bilateral vereinbarte Zusatzidentifikation folgen.

SG6	
C	5
TAX	
M	1
00063	

Abschnitt: Kopf-Teil

Zoll-/Steuer-/Gebührenangaben

Schnittstellen-Datenelement			EANCOM-Umsetzung		
Bezeichnung	Format	Status	DEG	DE	Erläuterung
	an..3	M		5283	7 = Steuer
Umsatzsteuer Belegebene	an..3	O	C241	5153	VAT = Mehrwertsteuer
	an..3	O	C241	1131	
	an..3	O	C241	3055	
	an..35	O	C241	5152	
	an..6	M	C533	5289	
	an..3	O	C533	1131	
	an..3	O	C533	3055	
	an..15	O		5286	
	an..7	O	C243	5279	Aktueller Zoll-/Steuersatz
	an..3	O	C243	1131	
	an..3	O	C243	3055	
	an..17	R	C243	5278	
	an..12	O	C243	5273	
	an..3	O	C243	1131	
	an..3	O	C243	3055	
	an..3	D		5305	E = Steuerbefreit O = Nicht steuerbar

Beispiel: TAX+7+VAT:::++:::16:::+'

SG6	
C	5
TAX	
M	1
00063	

Abschnitt: Kopf-Teil

Zoll-/Steuer-/Gebührenangaben

Segmentstatus: Muß

Der maßgebliche Steuersatz des Beleges wird hier im Kopfteil der Nachricht angegeben. Evtl. abweichende Steuersätze werden auf Positionsebene angezeigt.

Hinweis DE 5305:

Dieses Datenelement wird nur dann benutzt, wenn der Beleg steuerbefreit ist; in diesem Fall wird in DE 5278 kein Eintrag übermittelt.

SG7	
C	5
CUX	
M	1
00064	

Abschnitt: Kopf-Teil

Währungsangaben

Schnittstellen-Datenelement			EANCOM-Umsetzung		
Bezeichnung	Format	Status	DEG	DE	Erläuterung
Währungsangabe	an..3	M	C504	6347	2 = Referenzwährung
	an..3	R	C504	6345	ISO 4217 3-Alpha Code EUR = Europäischer Euro (EAN-Code)
	an..3	R	C504	6343	4 = Währung der Rechnung
	n..4	N	C504	6348	
	an..3	C	C504	6347	3 = Zielwährung
	an..3	C	C504	6345	ISO 4217 3-Alpha Code
	an..3	C	C504	6343	11 = Währung der Zahlung
	n..4	C	C504	6348	
Umrechnungskurs	n..12	C		5402	

Beispiel: CUX+2:EUR:4:+3:USD:11:+'

Segmentstatus: Muß

Das CUX-Segment muß angegeben werden.

Wenn Referenz- und Zielwährung für internationale Geschäftsbeziehungen angegeben werden, reicht die Angabe von nur einem CUX-Segment. Die Referenzwährung wird in der ersten Datenelementgruppe C504 angegeben, die Zielwährung ist im zweiten C504 enthalten. Der Umrechnungskurs zwischen beiden wird im DE 5402 aufgeführt.

SG8	
C	10
PAT	
M	1
00065	

Abschnitt: Kopf-Teil

Zahlungsbedingungen

Schnittstellen-Datenelement			EANCOM-Umsetzung		
Bezeichnung	Format	Status	DEG	DE	Erläuterung
Zahlungskondition 1	an..3	M		4279	3 = Fixdatum

Beispiel: PAT+3'

Segmentstatus: Kann

Diese Segmentgruppe PAT-DTM wird verwendet, um das Fälligkeitsdatum bei Regulierung ohne Abzug darzustellen.

SG8
C 10
DTM
C 5
00066

Abschnitt: Kopf-Teil

Datum/Uhrzeit/Zeitspanne

Schnittstellen-Datenelement			EANCOM-Umsetzung		
Bezeichnung	Format	Status	DEG	DE	Erläuterung
Fälligkeit ohne Abzug	an..3	M	C507	2005	13 = Fälligkeitsdatum bei Zahlung ohne Abzug
	an..35	R	C507	2380	
	an..3	R	C507	2379	102 = JJJJMMTT

Beispiel: DTM+13:19980315:102'

Segmentstatus: Kann

DE 2005 = 13, Fälligkeitsdatum bei Regulierung ohne Abzug, z.B. bei Lastschrifteinzug.

(Das Fälligkeitsdatum wird verstanden als Datum der Lastschrifteinreichung bei der ersten Bank)

SG8	
C	10
PAT	
M	1
00067	

Abschnitt: Kopf-Teil

Zahlungsbedingungen

Schnittstellen-Datenelement			EANCOM-Umsetzung		
Bezeichnung	Format	Status	DEG	DE	Erläuterung
Zahlungskondition 2	an..3	M		4279	3 = Fixdatum

Beispiel: PAT+3'

Segmentstatus: Kann

Diese Segmentgruppe PAT-DTM-PCD-MOA wird nur dann verwendet, wenn es sich um ein Konditionsangebot handelt, das vom Rechnungssteller nicht gekürzt wird. Wenn Skonto bei der Fakturierung gekürzt wird, ist dies in Segmentgruppe 15 darzustellen.

SG8	
C	10
DTM	
C	5
00068	

Abschnitt: Kopf-Teil

Datum/Uhrzeit/Zeitspanne

Schnittstellen-Datenelement			EANCOM-Umsetzung		
Bezeichnung	Format	Status	DEG	DE	Erläuterung
Fälligkeitsdatum bei Skontoabzug	an..3	M	C507	2005	12 = Fälligkeitsdatum bei Skontoabzug
	an..35	R	C507	2380	
	an..3	R	C507	2379	102 = JJJJMMTT

Beispiel: DTM+12:19980412:102'

Segmentstatus: Kann

Dieses Segment wird für Datumsangaben verwendet, die in Zusammenhang mit den Zahlungsbedingungen der Rechnung stehen.

SG8	
C	10
PCD	
C	1
00069	

Abschnitt: Kopf-Teil

Prozentangaben

Schnittstellen-Datenelement			EANCOM-Umsetzung		
Bezeichnung	Format	Status	DEG	DE	Erläuterung
Skontosatz	an..3	M	C501	5245	12 = Abzug
	n..10	R	C501	5482	

Beispiel: PCD+12:2.5'

Segmentstatus: Kann

Dieses Segment wird zur Angabe von prozentualen Zu- oder Abschlagssätzen benutzt.

Diese PAT-Gruppe dient zur Darstellung von Skonto, welches vom Rechnungsempfänger gekürzt werden kann. Wird Skonto bei der Fakturierung gekürzt, ist dafür eine SG 15 (ALC) zu verwenden.

SG8	
C	10
MOA	
C	1
00070	

Abschnitt: Kopf-Teil

Geldbetrag

Schnittstellen-Datenelement			EANCOM-Umsetzung		
Bezeichnung	Format	Status	DEG	DE	Erläuterung
Skontowert	an..3	M	C516	5025	8 = Zu- oder Abschlagsbetrag
	n..18	R	C516	5004	Aktueller Zu-/Abschlagswert

Beispiel: MOA+8:2.52'

Segmentstatus: Kann

Dieses Segment wird zur Angabe von monetären Zu-/Abschlagswerten benutzt.

SG8	
C	10
PAT	
M	1
00071	

Abschnitt: Kopf-Teil

Zahlungsbedingungen

Schnittstellen-Datenelement			EANCOM-Umsetzung		
Bezeichnung	Format	Status	DEG	DE	Erläuterung
Zahlungskondition 3	an..3	M		4279	3 = Fixdatum

Beispiel: PAT+3'

Segmentstatus: Kann

Diese Segmentgruppe PAT-DTM wird nur dann verwendet, wenn Valuta erteilt wird.

SG8	
C	10
DTM	
C	5
00072	

Abschnitt: Kopf-Teil

Datum/Uhrzeit/Zeitspanne

Schnittstellen-Datenelement			EANCOM-Umsetzung		
Bezeichnung	Format	Status	DEG	DE	Erläuterung
Valutadatum	an..3	M	C507	2005	209 = Valutadatum
	an..35	R	C507	2380	
	an..3	R	C507	2379	102 = JJJJMMTT

Beispiel: DTM+209:19980412:102'

Segmentstatus: Kann

Dieses Segment wird für Datumsangaben verwendet, die in Zusammenhang mit den Zahlungsbedingungen der Rechnung stehen.

Das Valutadatum ist ein verlängertes Rechnungsdatum, auf dem die Zahlungskonditionen aufsetzen.

SG15	
C	9999
ALC	
M	1
00073	

Abschnitt: Kopf-Teil

Zu- oder Abschlag

Schnittstellen-Datenelement			EANCOM-Umsetzung		
Bezeichnung	Format	Status	DEG	DE	Erläuterung
	an..3	M		5463	A = Abschlag C = Zuschlag
Konditionsart	an..35	O	C552	1230	Die Verwendung dieses Feldes ist zwischen den Datenaustauschpartnern bilateral abzustimmen.
	an..3	N	C552	5189	
	an..3	N		4471	
	an..3	D		1227	1 = Erste Kalkulationsstufe 2 = Zweite Kalkulationsstufe usw., usw., usw. 9 = Neunte Kalkulationsstufe
Werbekosten Rabatt (Beleg) Skonto (Beleg) Fracht (Beleg) Versicherung (Beleg) Mindermengenzuschlag (Beleg) Einwegbehälter (Beleg) Verpacken (Beleg) Rückvergütung i.S.v. Bonus Preisauszeichnung (Beleg)	an..3	R	C214	7161	AA = Werbekostenzuschuß DI = Abzug (Rabatt) EAB = Skonto FC = Frachtgebühren IN = Versicherung MAC = Mindermengenzuschlag NAA = Einwegbehälter PC = Verpacken RAA = Rückvergütung SH = Spezielle Handhabungsdienstleistungen z.B. Preisauszeichnung

Beispiel: ALC+A+Absprache:++1+DI'

Segmentgruppenstatus: Kann

SG15

C	9999
----------	-------------

ALC

M	1
00073	

Abschnitt: Kopf-Teil

Zu- oder Abschlag

Je Belegkondition wird eine eigene Segmentgruppe 15 erstellt. Wird Skonto bei der Fakturierung gekürzt, ist dafür ebenfalls eine SG 15 zu verwenden. Das MOA-Segment der SG 19 ist eine Muß-Angabe, um Rundungsdifferenzen zu vermeiden.

SG17	
C	1
QTY	
M	1
00074	

Abschnitt: Kopf-Teil

Menge

Schnittstellen-Datenelement			EANCOM-Umsetzung		
Bezeichnung	Format	Status	DEG	DE	Erläuterung
Zu-/Abschlagsmenge	an..3	M	C186	6063	1 = Diskrete Menge
	n..15	M	C186	6060	
	an..3	D	C186	6411	
					KGM = Kilogramm LTR = Liter (1 dm ³) MTR = Meter PCE = Stück PA = Päckchen EA = Jedes einzelne (Eines) (z.B. eine einzelne Zigarette)

Beispiel: QTY+1:152:PCE'

Segmentstatus: Kann

Dieses Segment wird benutzt, um Mengen-Zu-/oder Abschläge in der ALC-Segmentgruppe anzugeben.

SG18	
C	1
PCD	
M	1
00075	

Abschnitt: Kopf-Teil

Prozentangaben

Schnittstellen-Datenelement			EANCOM-Umsetzung		
Bezeichnung	Format	Status	DEG	DE	Erläuterung
Prozentualer Belegrabatt	an..3	M	C501	5245	3 = Zu- oder Abschlag
	n..10	R	C501	5482	

Beispiel: PCD+3:2.75'

Segmentstatus: Kann

Dieses Segment wird zur Angabe prozentualer Zu-/Abschläge in der aktuellen ALC-Segmentgruppe benutzt. Werden prozentuale Zu-/Abschläge berechnet, muß auch ein MOA-Segment mit den monetären Wert folgen.

SG19	
C	2
MOA	
M	1
00076	

Abschnitt: Kopf-Teil

Geldbetrag

Schnittstellen-Datenelement			EANCOM-Umsetzung		
Bezeichnung	Format	Status	DEG	DE	Erläuterung
Basisbetrag Belegkondition	an..3	M	C516	5025	25 = Zuschlags-/Abschlagsbasis
	n..18	R	C516	5004	

Beispiel: MOA+25:108'

Segmentstatus: Kann

Dieses Segment wird benutzt, um den Basisbetrag zur Errechnung eines Zu-/Abschlags mitzuteilen.

SG19	
C	2
MOA	
M	1
00077	

Abschnitt: Kopf-Teil

Geldbetrag

Schnittstellen-Datenelement			EANCOM-Umsetzung		
Bezeichnung	Format	Status	DEG	DE	Erläuterung
Betrag Belegrabatt	an..3	M	C516	5025	8 = Zu- oder Abschlagsbetrag
	n..18	R	C516	5004	

Beispiel: MOA+8:2.97'

Segmentstatus: Muß

Dieses Segment wird benutzt, um monetäre Zu-/Abschläge in der aktuellen ALC-Segmentgruppe darzustellen.

SG21	
C	5
TAX	
M	1
00078	

Abschnitt: Kopf-Teil

Zoll-/Steuer-/Gebührenangaben

Schnittstellen-Datenelement			EANCOM-Umsetzung		
Bezeichnung	Format	Status	DEG	DE	Erläuterung
	an..3	M		5283	7 = Steuer
Zuordnung Kondition:Ust-Satz	an..3	O	C241	5153	VAT = Mehrwertsteuer
	an..3	O	C241	1131	
	an..3	O	C241	3055	
	an..35	O	C241	5152	
	an..6	M	C533	5289	
	an..3	O	C533	1131	
	an..3	O	C533	3055	
	an..15	O		5286	
	an..7	O	C243	5279	Aktueller Zoll-/Steuersatz
	an..3	O	C243	1131	
	an..3	O	C243	3055	
	an..17	R	C243	5278	
	an..12	O	C243	5273	
	an..3	O	C243	1131	
	an..3	O	C243	3055	
	an..3	D		5305	E = Steuerbefreit O = Nicht steuerbar

Beispiel: TAX+7+VAT:::++:::16:::+'

SG21	
C	5
TAX	
M	1
00078	

Abschnitt: Kopf-Teil

Zoll-/Steuer-/Gebührenangaben

Segmentstatus: Kann

Dieses Segment kennzeichnet, welchem Steuersatz die Zu- und Abschläge zugeordnet sind.

Hinweis DE 5305:

Dieses Datenelement wird nur dann benutzt, wenn der Beleg steuerbefreit ist; in diesem Fall wird in DE 5278 kein Eintrag übermittelt.

SG25
C 9999999
LIN
M 1
00079

Abschnitt: 1.Positions-Teil für fakturierte Einheit

Positionsdaten

Schnittstellen-Datenelement			EANCOM-Umsetzung		
Bezeichnung	Format	Status	DEG	DE	Erläuterung
Hauptpositionsteil Positionsnummer	n..6	R		1082	Vom Programm vergebene Positionsnummer innerhalb der Rechnung
	an..3	N		1229	
EAN/UPC- Artikelidentifikation	an..35	R	C212	7140	EAN-8, UPC-A, EAN-13 oder DUN-14 im Format n..14
	an..3	R	C212	7143	EN = International Article Numbering Association (EAN) UP = UPC (Universal Product Code)

Beispiel: LIN+1++4000862141404:EN'

Segmentstatus: Muß

Dieses Segment zeigt den Beginn des Positionsteils der Rechnung an. Es enthält die EAN der fakturierten Einheit.

Hinweis Wertgutschriften:

Sollen Wertgutschriften übermittelt werden, die keine Korrektur der gebuchten Mengen verursachen, werden die Segmente QTY und PRI nicht verwendet, das MOA-Segment wird vorzeichengerecht gefüllt. Gleichzeitig wird im Segment LIN, DE 7140 eine Hilfs-EAN verwendet, die der Lieferant aus der Basisnummer seiner ILN bildet. Wenn dies nicht möglich ist (ILN Typ-1), kann die EAN 4012345001020 zu diesem Zweck verwendet werden. Das Verfahren muss bilateral abgestimmt werden.

SG25
C 9999999
PIA
C 25
00080

Abschnitt: 1.Positions-Teil für fakturierte Einheit

Zusätzliche Produktidentifikation

Schnittstellen-Datenelement			EANCOM-Umsetzung		
Bezeichnung	Format	Status	DEG	DE	Erläuterung
	an..3	M		4347	5 = Produktidentifikation
Artikelnummer des Lieferanten	an..35	R	C212	7140	
	an..3	R	C212	7143	SA = Artikelnummer des Lieferanten
	an..3	N	C212	1131	
	an..3	R	C212	3055	91 = Vergeben vom Lieferanten oder seinem Agenten

Beispiel: PIA+5+ABC5343:SA::91'

Segmentstatus: Muß, wenn keine EAN/UPC im Segment LIN enthalten ist, ansonsten keine Anwendung.

Dieses Segment wird nur dann benutzt, wenn im LIN-Segment keine EAN/UPC vorhanden ist. Es muß dann unmittelbar dem LIN-Segment folgen. In diesem Fall enthält das LIN-Segment (Muß) lediglich die Positionsnummer. Die Identifikation des Artikels erfolgt mit der Artikelnummer des Lieferanten im PIA-Segment, DE 4347 ist für die Primäridentifikation auf 5 zu setzen. Die Verwendung dieses Segments muss bilateral vereinbart werden.

SG25
C 9999999
PIA
C 25
00081

Abschnitt: 1.Positions-Teil für fakturierte Einheit

Zusätzliche Produktidentifikation

Schnittstellen-Datenelement			EANCOM-Umsetzung		
Bezeichnung	Format	Status	DEG	DE	Erläuterung
	an..3	M		4347	1 = Zusätzliche Identifikation
Lieferanteninterne Artikelnummer	an..35	R	C212	7140	
	an..3	R	C212	7143	SA = Artikelnummer des Lieferanten
	an..3	N	C212	1131	
	an..3	O	C212	3055	91 = Vergeben vom Lieferanten oder seinem Agenten
Käuferinterne Artikelnummer	an..35	R	C212	7140	
	an..3	R	C212	7143	IN = Positionsnummer des Käufers alternativ: BP = Artikelnummer des Käufers
	an..3	N	C212	1131	
	an..3	O	C212	3055	92 = Vergeben vom Käufer oder seinem Agenten
CCG-Sortimentsklassifikation	an..35	R	C212	7140	
	an..3	R	C212	7143	GN = Nationaler Produktgruppencode
	an..3	N	C212	1131	
	an..3	O	C212	3055	246 = DE, Centrale für Coorganisation GmbH
Seriennummer	an..35	R	C212	7140	
	an..3	R	C212	7143	SN = Seriennummer
	an..3	N	C212	1131	
	an..3	O	C212	3055	91 = Vergeben vom Lieferanten oder seinem Agenten

Beispiel: PIA+1+ABC5343:SA::91+XYZ987:BP::+1111:GN::246+0815:SN::91'

SG25

C 9999999

PIA

C 25
00081

Abschnitt: 1.Positions-Teil für fakturierte Einheit

Zusätzliche Produktidentifikation

Segmentstatus: Muß für Artikelnummer des Lieferanten, alle anderen Angaben sind optional.

Dieses Segment wird zur Angabe zusätzlicher Positionsidentifikationen benutzt, z. B. Artikelnummer des Käufers oder des Lieferanten.

Hinweis: Ein PIA-Segment mit fünf C212 oder fünf PIA-Segmente mit je einem C212 können gleichermaßen benutzt werden, wenn sie den selben Inhalt in DE 4347 haben.

Hinweis DE 3055: Dieses Datenelement wird nur verwendet, wenn DE 7140 keine EAN/UPC enthält.

SG25
C 9999999
PIA
C 25
00082

Abschnitt: 1.Positions-Teil für fakturierte Einheit

Zusätzliche Produktidentifikation

Schnittstellen-Datenelement			EANCOM-Umsetzung		
Bezeichnung	Format	Status	DEG	DE	Erläuterung
	an..3	M		4347	1 = Zusätzliche Identifikation
Chargen Nummer	an..35	R	C212	7140	NB = Chargennummer 91 = Vergeben vom Lieferanten oder seinem Agenten
	an..3	R	C212	7143	
	an..3	N	C212	1131	
	an..3	O	C212	3055	
Zolltarifnummer	an..35	R	C212	7140	HS = Zolltarifsystem
	an..3	R	C212	7143	
	an..3	N	C212	1131	
	an..3	O	C212	3055	
Aktionsartikel	an..35	R	C212	7140	PV = Nummer der Aktionsvariante 9 = EAN (International Article Numbering Association) 91 = Vergeben vom Lieferanten oder seinem Agenten 92 = Vergeben vom Käufer oder seinem Agenten
	an..3	R	C212	7143	
	an..3	N	C212	1131	
	an..3	O	C212	3055	
Nummer der Abfallart	an..35	C	C212	7140	EWC = Efficient Waste Catalogue Europäischer Abfallkatalog 2 = CEC (Commission of the European Communities)
	an..3	R	C212	7143	
	an..3	O	C212	1131	
	an..3	O	C212	3055	

SG25

C 9999999

PIA

C 25
00082

Abschnitt: 1.Positions-Teil für fakturierte Einheit

Zusätzliche Produktidentifikation

Beispiel: PIA+1+CH-5343:NB::91+XYZ987:HS::+4012368259753:PV::91+91201:EWC::2'

Segmentstatus: Kann

Dieses Segment wird benutzt, wenn nicht alle relevanten Angaben im vorangegangenen PIA-Segment untergebracht werden können.

DE 7140 Abfallart: Es wird die Codeliste der EU-Kommission (für Abfall Kommission 11) verwendet, z.B. 91201 = Verpackungsmaterial u. Kartonagen

Hinweis: Ein PIA-Segment mit fünf C212 oder fünf PIA-Segmente mit je einem C212 können gleichermaßen benutzt werden, wenn sie den selben Inhalt in DE 4347 haben.

Hinweis DE 3055: Dieses Datenelement wird nur verwendet, wenn DE 7140 keine EAN/UPC enthält.

SG25
C 9999999
IMD
C 10
00083

Abschnitt: 1.Positions-Teil für fakturierte Einheit

Produkt-/Leistungsbeschreibung

Schnittstellen-Datenelement			EANCOM-Umsetzung		
Bezeichnung	Format	Status	DEG	DE	Erläuterung
	an..3	O		7077	A = Freies Format - lange Beschreibung
	an..3	N		7081	
Artikellangtext	an..17	N	C273	7009	
	an..3	N	C273	1131	
	an..3	N	C273	3055	
	an..35	M	C273	7008	

Beispiel: IMD+A+++:::Rudi Rüssel'

Segmentstatus: Muß

Dieses Segment wird zur Beschreibung der aktuellen Position benutzt.

SG25
C 9999999
IMD
C 10
00084

Abschnitt: 1.Positions-Teil für fakturierte Einheit

Produkt-/Leistungsbeschreibung

Schnittstellen-Datenelement			EANCOM-Umsetzung		
Bezeichnung	Format	Status	DEG	DE	Erläuterung
	an..3	O		7077	C = Code (aus der Liste der codepflegenden Organisation)
	an..3	N		7081	
Fakturiereinheit	an..17	M	C273	7009	IN = Fakturiereinheit (EAN-Code)
	an..3	N	C273	1131	
	an..3	M	C273	3055	9 = EAN (International Article Numbering Association)

Beispiel: IMD+C++IN::9'

Segmentstatus: Muß, sofern nicht Sortimentsinhalte fakturiert werden

Dieses Segment wird zur Beschreibung der aktuellen Position benutzt.

SG25
C 9999999
IMD
C 10
00085

Abschnitt: 1.Positions-Teil für fakturierte Einheit

Produkt-/Leistungsbeschreibung

Schnittstellen-Datenelement			EANCOM-Umsetzung		
Bezeichnung	Format	Status	DEG	DE	Erläuterung
	an..3	O		7077	C = Code (aus der Liste der codepflegenden Organisation)
	an..3	N		7081	
Verbrauchereinheit	an..17	M	C273	7009	CU = Verbrauchereinheit (EAN-Code)
	an..3	N	C273	1131	
	an..3	M	C273	3055	9 = EAN (International Article Numbering Association)

Beispiel: IMD+C++CU::9'

Segmentstatus: Kann

Dieses Segment wird nur dann verwendet, wenn die Fakturiereinheit gleichzeitig eine Verbrauchereinheit ist. In diesem Fall darf keine Unterposition zur Verbrauchereinheit erstellt werden.

SG25
C 9999999
IMD
C 10
00086

Abschnitt: 1.Positions-Teil für fakturierte Einheit

Produkt-/Leistungsbeschreibung

Schnittstellen-Datenelement			EANCOM-Umsetzung		
Bezeichnung	Format	Status	DEG	DE	Erläuterung
	an..3	O		7077	C = Code (aus der Liste der codepflegenden Organisation)
	an..3	N		7081	
Display	an..17	M	C273	7009	SG = Sortimentseinheit (gemischtes Sortiment) (EAN-Code)
	an..3	N	C273	1131	
	an..3	M	C273	3055	9 = EAN (International Article Numbering Association)

Beispiel: IMD+C++SG::9'

Segmentstatus: Kann

Dieses Segment wird zur Beschreibung der aktuellen Position benutzt.

Dieses Segment wird nur dann verwendet, wenn es sich bei dem fakturierten Artikel um ein Display handelt.

SG25
C 9999999
IMD
C 10
00087

Abschnitt: 1.Positions-Teil für fakturierte Einheit

Produkt-/Leistungsbeschreibung

Schnittstellen-Datenelement			EANCOM-Umsetzung		
Bezeichnung	Format	Status	DEG	DE	Erläuterung
	an..3	O		7077	C = Code (aus der Liste der codepflegenden Organisation)
	an..3	N		7081	
Mehrweg-Leergutartikel	an..17	M	C273	7009	RC = Mehrweg-Behälter (EAN-Code)
	an..3	N	C273	1131	
	an..3	M	C273	3055	9 = EAN (International Article Numbering Association)

Beispiel: IMD+C++RC::9'

Segmentstatus: Kann

Dieses Segment wird zur Beschreibung der aktuellen Position benutzt.

Mit diesem Segment wird gekennzeichnet, daß die EAN im LIN-Segment wiederverwendbares Leergut identifiziert.

SG25
C 9999999
IMD
C 10
00088

Abschnitt: 1.Positions-Teil für fakturierte Einheit

Produkt-/Leistungsbeschreibung

Schnittstellen-Datenelement			EANCOM-Umsetzung		
Bezeichnung	Format	Status	DEG	DE	Erläuterung
	an..3	O		7077	C = Code (aus der Liste der codepflegenden Organisation)
	an..3	N		7081	
Einweg-Leergutartikel	an..17	M	C273	7009	NRC = Einweg-Behälter (CCG-Code)
	an..3	N	C273	1131	
	an..3	M	C273	3055	246 = DE, Centrale für Coorganisation GmbH

Beispiel: IMD+C++NRC::246'

Segmentstatus: Kann

Dieses Segment wird zur Beschreibung der aktuellen Position benutzt.

Mit diesem Segment wird gekennzeichnet, daß die EAN im LIN-Segment Einweg-Leergut identifiziert.

SG25
C 9999999
IMD
C 10
00089

Abschnitt: 1.Positions-Teil für fakturierte Einheit

Produkt-/Leistungsbeschreibung

Schnittstellen-Datenelement			EANCOM-Umsetzung		
Bezeichnung	Format	Status	DEG	DE	Erläuterung
	an..3	O		7077	C = Code (aus der Liste der codepflegenden Organisation)
	an..3	N		7081	
Gebühren	an..17	M	C273	7009	GEB = Gebühren (CCG-Code)
	an..3	N	C273	1131	
	an..3	M	C273	3055	246 = DE, Centrale für Coorganisation GmbH

Beispiel: IMD+C++GEB::246'

Segmentstatus: Kann

Dieses Segment wird zur Beschreibung der aktuellen Position benutzt.

Mit diesem Segment wird gekennzeichnet, daß die EAN im LIN-Segment Gebühren identifiziert.

SG25
C 9999999
IMD
C 10
00090

Abschnitt: 1.Positions-Teil für fakturierte Einheit

Produkt-/Leistungsbeschreibung

Schnittstellen-Datenelement			EANCOM-Umsetzung		
Bezeichnung	Format	Status	DEG	DE	Erläuterung
	an..3	O		7077	C = Code (aus der Liste der codepflegenden Organisation)
	an..3	N		7081	
Provision	an..17	M	C273	7009	PRO = Provision (CCG-Code)
	an..3	N	C273	1131	
	an..3	M	C273	3055	246 = DE, Centrale für Coorganisation GmbH

Beispiel: IMD+C++PRO::246'

Segmentstatus: Kann

Dieses Segment wird zur Beschreibung der aktuellen Position benutzt.

Mit diesem Segment wird gekennzeichnet, daß die EAN im LIN-Segment Provision identifiziert.

SG25
C 9999999
IMD
C 10
00091

Abschnitt: 1.Positions-Teil für fakturierte Einheit

Produkt-/Leistungsbeschreibung

Schnittstellen-Datenelement			EANCOM-Umsetzung		
Bezeichnung	Format	Status	DEG	DE	Erläuterung
	an..3	O		7077	B = Code und Text
	an..3	M		7081	38 = Sorte
Sorte / Frischware	an..17	N	C273	7009	
	an..3	N	C273	1131	
	an..3	N	C273	3055	
	an..35	M	C273	7008	

Beispiel: IMD+B+38+:::COX'

Segmentstatus: Kann

Dieses Segment wird zur Beschreibung der aktuellen Position benutzt.
Mit diesem Segment wird in einer Frischwarenrechnung die Sorte mitgeteilt.

SG25
C 9999999
IMD
C 10
00092

Abschnitt: 1.Positions-Teil für fakturierte Einheit

Produkt-/Leistungsbeschreibung

Schnittstellen-Datenelement			EANCOM-Umsetzung		
Bezeichnung	Format	Status	DEG	DE	Erläuterung
	an..3	O		7077	B = Code und Text
	an..3	M		7081	13 = Qualität
Handelsklasse / Frischware	an..17	N	C273	7009	
	an..3	N	C273	1131	
	an..3	N	C273	3055	
	an..35	M	C273	7008	

Beispiel: IMD+B+13+:::A'

Segmentstatus: Kann

Dieses Segment wird zur Beschreibung der aktuellen Position benutzt.
Mit diesem Segment wird in einer Frischwarenrechnung die Handelsklasse mitgeteilt.

SG25
C 9999999
IMD
C 10
00093

Abschnitt: 1.Positions-Teil für fakturierte Einheit

Produkt-/Leistungsbeschreibung

Schnittstellen-Datenelement			EANCOM-Umsetzung		
Bezeichnung	Format	Status	DEG	DE	Erläuterung
	an..3	O		7077	B = Code und Text
	an..3	M		7081	SGR = Größenraster (EAN-Code) alternativ: 98 = Größe nur nicht-numerische Angaben
Größe / Frischware, Textil	an..17	N	C273	7009	
	an..3	N	C273	1131	
	an..3	N	C273	3055	
	an..35	M	C273	7008	

Beispiel: IMD+B+SGR+:::XXS'

Segmentstatus: Kann

Dieses Segment wird zur Beschreibung der aktuellen Position benutzt.

Mit diesem Segment wird in einer Frischwaren- oder Textilrechnung die Größe mitgeteilt, sofern sie nicht in der EAN codiert ist.

SG25
C 9999999
IMD
C 10
00094

Abschnitt: 1.Positions-Teil für fakturierte Einheit

Produkt-/Leistungsbeschreibung

Schnittstellen-Datenelement			EANCOM-Umsetzung		
Bezeichnung	Format	Status	DEG	DE	Erläuterung
	an..3	O		7077	B = Code und Text
	an..3	M		7081	35 = Farbe
Farbe	an..17	N	C273	7009	
	an..3	N	C273	1131	
	an..3	N	C273	3055	
	an..35	M	C273	7008	

Beispiel: IMD+B+35+:::PINK'

Segmentstatus: Kann

Dieses Segment wird zur Beschreibung der aktuellen Position benutzt.

Mit diesem Segment wird z.B. in einer Textilrechnung die Farbe mitgeteilt, sofern sie nicht in der EAN codiert ist.

SG25
C 9999999
MEA
C 5 00095

Abschnitt: 1.Positions-Teil für fakturierte Einheit

Maße und Gewichte

Schnittstellen-Datenelement			EANCOM-Umsetzung		
Bezeichnung	Format	Status	DEG	DE	Erläuterung
	an..3	M		6311	PD = Physische Abmessungen (bestelltes Produkt)
	an..3	A	C502	6313	AAA = Nettogewicht einer Einheit AAB = Bruttogewicht einer Einheit
	an..3	N	C502	6321	
	an..3	N	C502	6155	
	an..70	N	C502	6154	
Artikelgewicht	an..3	M	C174	6411	GRM = Gramm
	n..18	O	C174	6314	

Beispiel: MEA+PD+AAA:::+GRM:6370'

Segmentstatus: Kann

Das MEA-Segment wird hier auf Hauptpositionsebene nur dann benutzt, wenn Verbrauchereinheiten fakturiert werden, ansonsten wird die Angabe auf Unterpositionsebene mitgeteilt.

SG25
C 9999999
QTY
C 5
00096

Abschnitt: 1.Positions-Teil für fakturierte Einheit

Menge

Schnittstellen-Datenelement			EANCOM-Umsetzung		
Bezeichnung	Format	Status	DEG	DE	Erläuterung
Mengenangabe berechnet	an..3	M	C186	6063	47 = Berechnete Menge
	n..15	M	C186	6060	
	an..3	D	C186	6411	
					KGM = Kilogramm LTR = Liter (1 dm ³) MTR = Meter PCE = Stück PA = Päckchen EA = Jedes einzelne (Eines) (z.B. eine einzelne Zigarette)

Beispiel: QTY+47:11:PCE'

Segmentstatus: Muß, Ausnahme: Berechnung der Inhalte von Sortimenten, dann durch folgendes QTY-Segment ersetzen.

Dieses Segment wird zur Angabe der fakturierten Menge der aktuellen Position benutzt.

SG25
C 9999999
QTY
C 5
00097

Abschnitt: 1.Positions-Teil für fakturierte Einheit

Menge

Schnittstellen-Datenelement			EANCOM-Umsetzung		
Bezeichnung	Format	Status	DEG	DE	Erläuterung
Mengenangabe geliefert	an..3	M	C186	6063	46 = Gelieferte Menge
	n..15	M	C186	6060	
	an..3	D	C186	6411	
					KGM = Kilogramm LTR = Liter (1 dm ³) MTR = Meter PCE = Stück PA = Päckchen EA = Jedes einzelne (Eines) (z.B. eine einzelne Zigarette)

Beispiel: QTY+46:11:PCE'

Segmentstatus: siehe Hinweise

Hinweise:

DE 6063: Der Wert 46 muß verwendet werden, wenn Sortimente/Displays geliefert wurden, deren enthaltene Einzelartikel auf Unterpositionsebene fakturiert werden.

DE 6411: Wird mengenvariable Ware fakturiert (vorheriges QTY, DE 6063 = 47), kann mit einem zusätzlichen QTY-Segment die gelieferte Menge kalibrierter Ware (DE 6063 = 46, Anzahl Packstücke oder Handelseinheiten) angegeben werden.

Es muß bilateral abgesprochen werden, ob mehr als eine Mengenangabe je Position zulässig ist.

SG25
C 9999999
QTY
C 5
00098

Abschnitt: 1.Positions-Teil für fakturierte Einheit

Menge

Schnittstellen-Datenelement			EANCOM-Umsetzung		
Bezeichnung	Format	Status	DEG	DE	Erläuterung
Menge ohne Berechnung	an..3	M	C186	6063	192 = Menge ohne Berechnung
	n..15	M	C186	6060	
	an..3	D	C186	6411	KGM = Kilogramm LTR = Liter (1 dm3) MTR = Meter PCE = Stück PA = Päckchen EA = Jedes einzelne (Eines) (z.B. eine einzelne Zigarette)

Beispiel: QTY+192:1:PCE'

Segmentstatus: Kann

Dieses Segment kann zur Angabe von Mengen ohne Berechnung benutzt werden.

Es muß bilateral abgesprochen werden, ob mehr als eine Mengenangabe je Position zulässig ist.

SG25
C 9999999
ALI
C 5 00099

Abschnitt: 1.Positions-Teil für fakturierte Einheit

Zusätzliche Angaben

Schnittstellen-Datenelement			EANCOM-Umsetzung		
Bezeichnung	Format	Status	DEG	DE	Erläuterung
	an..3	N		3239	
	an..3	N		9213	
Konditionssperre	an..3	O		4183	15 = Nicht Skontofähig

Beispiel: ALI+++15'

Segmentstatus: Kann

Dieses Segment wird nur zur Anzeige einer Konditionssperre, z.B. Pfand verwendet.

SG25
C 9999999
FTX
C 5
00100

Abschnitt: 1.Positions-Teil für fakturierte Einheit

Freier Text

Schnittstellen-Datenelement			EANCOM-Umsetzung		
Bezeichnung	Format	Status	DEG	DE	Erläuterung
	an..3	M		4451	ZZZ = Bilateral vereinbart
	an..3	O		4453	1 = Text für nachfolgenden Gebrauch
	an..3	C	C107	4441	
Freitext	an..70	M	C108	4440	Freitext
	an..70	O	C108	4440	
	an..70	O	C108	4440	
	an..70	O	C108	4440	
	an..70	O	C108	4440	
	an..3	D		3453	ISO 639 2-Alpha Code DE = Deutsch

Beispiel: FTX+ZZZ+1++FREIER TEXT:FREETEXT:FREIER TEXT:FREE TEXT:FREIER TEXT+DE'

Segmentstatus: Kann

Die Anwendung dieses Segments in freier Form wird nicht empfohlen, weil das die automatische Bearbeitung der Rechnung verhindert. Eine bessere Möglichkeit stellt die Vereinbarung codierter Referenzen (Schlüssel) dar, die die automatische Bearbeitung ermöglichen und die Anzahl der zu übertragenden Zeichen und Bearbeitungskosten reduziert. Die Standardtexte sollten zwischen den Austauschpartnern bilateral vereinbart werden und können gesetzliche und andere Anforderungen erfüllen.

Das Vorkommen dieses FTX-Segments beeinflusst die Verarbeitung der Nachricht nicht; z.B. kann eine Begründung für Nachlieferungen mitgeteilt werden.

SG26	
C	5
MOA	
M	1
00101	

Abschnitt: 1.Positions-Teil für fakturierte Einheit

Geldbetrag

Schnittstellen-Datenelement			EANCOM-Umsetzung		
Bezeichnung	Format	Status	DEG	DE	Erläuterung
	an..3	M	C516	5025	66 = Positionswert
Positionsbetrag	n..18	R	C516	5004	203 = Positionsbetrag

Beispiel: MOA+203:108.13'

Segmentstatus: Muß, außer: Werden Inhaltsartikel aus einem Display/Sortiment fakturiert, wird dieses Segment weggelassen.

Dieses Segment dient der Angabe des Positionswertes.

Verwenden Sie Codewert 203, wenn der im PRI-Segment angegebene Preis ein Bruttopreis ist, z. B. Positionsbetrag = (Menge * Preis je Einheit) + Zuschläge - Abschläge. Sofern vorhanden, müssen Zu-/Abschläge angegeben werden.

Verwenden Sie Codewert 66, wenn der im PRI-Segment angegebene Preis ein Nettopreis ist, z. B. Positionsbetrag = (Menge * Preis). Eventuell vorhandene Zu-/Abschläge können nur zu Informationszwecken angegeben werden.

Wichtiger Hinweis:

JE NACHRICHT DARF NUR EINES DER BEIDEN VEFAHREN VERWENDET WERDEN

SG26	
C	5
MOA	
M	1
00102	

Abschnitt: 1.Positions-Teil für fakturierte Einheit

Geldbetrag

Schnittstellen-Datenelement			EANCOM-Umsetzung		
Bezeichnung	Format	Status	DEG	DE	Erläuterung
Artikelgesamtkondition	an..3	M	C516	5025	131 = Gesamtzu-/abschläge
	n..18	R	C516	5004	

Beispiel: MOA+131:-1.65'

Segmentstatus: Kann, außer: Werden Inhaltsartikel aus einem Display/Sortiment fakturiert, wird dieses Segment weggelassen.

Dieses Segment muß dann angegeben werden, wenn rechnerisch wirksame Konditionen auf Artikelebene vorhanden sind. Es beinhaltet die Summe aller Konditionen, die den Nettowarenwert dieser Position beeinflussen.

Hinweis DE 5004: >>>> Der Betrag muß vorzeichengerecht mitgeteilt werden <<<<<

SG26	
C	5
MOA	
M	1
00103	

Abschnitt: 1.Positions-Teil für fakturierte Einheit

Geldbetrag

Schnittstellen-Datenelement			EANCOM-Umsetzung		
Bezeichnung	Format	Status	DEG	DE	Erläuterung
Schwundbetrag / Frischware	an..3	M	C516	5025	204 = Abschlagsbetrag
	n..18	R	C516	5004	

Beispiel: MOA+204:12.99'

Segmentstatus: Kann

Dieses Segment dient der Angabe von Schwundbeträgen in Frischwarenrechnungen.

SG26	
C	5
MOA	
M	1
00104	

Abschnitt: 1.Positions-Teil für fakturierte Einheit

Geldbetrag

Schnittstellen-Datenelement			EANCOM-Umsetzung		
Bezeichnung	Format	Status	DEG	DE	Erläuterung
Verkaufswert der Artikelposition	an..3	M	C516	5025	11E = Gesamtverkaufswert (EAN-Code)
	n..18	R	C516	5004	

Beispiel: MOA+11E:219.78'

Segmentstatus: Kann

Dieses Segment dient der Angabe des Gesamtverkaufswertes dieser Position.

SG28	
C	25
PRI	
M	1
00105	

Abschnitt: 1.Positions-Teil für fakturierte Einheit

Preisangaben

Schnittstellen-Datenelement			EANCOM-Umsetzung		
Bezeichnung	Format	Status	DEG	DE	Erläuterung
Einzelpreis je fakturierter Einheit	an..3	M	C509	5125	AAA = Nettokalkulation AAB = Bruttokalkulation
	n..15	R	C509	5118	
Preisbasis-Menge	an..3	N	C509	5375	KGM = Kilogramm LTR = Liter (1 dm3) MTR = Meter PCE = Stück PA = Päckchen EA = Jedes einzelne (Eines) (z.B. eine einzelne Zigarette)
	an..3	O	C509	5387	
	n..9	D	C509	5284	
	an..3	D	C509	6411	

Beispiel: PRI+AAB:9.98:::1:PCE'

Segmentstatus: Muß, außer: Werden Inhaltsartikel aus einem Display/Sortiment fakturiert, wird dieses Segment weggelassen.

Dieses Segment muß benutzt werden, um Preisangaben für die Berechnung des Warenwertes anzugeben.

Ausnahme: Werden die in Displays enthaltenen Artikel fakturiert, erfolgt die Preisangabe ausschließlich auf Unterpositionsebene.

Hinweis DE 5125: Die Verwendung dieser Schlüsselwerte steht in Zusammenhang mit der Darstellung des Warenwertes im MOA-Segment der Segmentgruppe 26 (DE 5025= 203 oder 66).

In der Rechnung darf nur eine Kalkulationsmethode zur Ermittlung des Warenwertes verwendet werden.

SG28	
C	25
PRI	
M	1
00106	

Abschnitt: 1.Positions-Teil für fakturierte Einheit

Preisangaben

Schnittstellen-Datenelement			EANCOM-Umsetzung		
Bezeichnung	Format	Status	DEG	DE	Erläuterung
Ladenverkaufspreis	an..3	M	C509	5125	AAE = Informationspreis ohne Zu-/Abschläge, inklusive Steuern
Kleinverkaufspreis	n..15	R	C509	5118	
	an..3	N	C509	5375	
	an..3	M	C509	5387	SRP = Empfohlener Einzelhandelspreis
	n..9	D	C509	5284	
	an..3	D	C509	6411	KGM = Kilogramm LTR = Liter (1 dm ³) MTR = Meter PCE = Stück PA = Päckchen EA = Jedes einzelne (Eines) (z.B. eine einzelne Zigarette)

Beispiel: PRI+AAE:19.98::SRP:1:PCE'

Segmentstatus: Kann, außer: Werden Inhaltsartikel aus einem Display/Sortiment fakturiert, wird dieses Segment weggelassen.

Dieses Segment kann benutzt werden, um den Ladenverkaufspreis anzugeben.

SG28	
C	25
PRI	
M	1
00107	

Abschnitt: 1.Positions-Teil für fakturierte Einheit

Preisangaben

Schnittstellen-Datenelement			EANCOM-Umsetzung		
Bezeichnung	Format	Status	DEG	DE	Erläuterung
Preis ohne (Tabak-) Steuer	an..3	M	C509	5125	CAL = Kalkulationspreis
	n..15	R	C509	5118	
	an..3	N	C509	5375	
	an..3	M	C509	5387	ABE = Einzelhandelsverkaufspreis - ohne Steuern
	n..9	D	C509	5284	
	an..3	D	C509	6411	
					KGM = Kilogramm LTR = Liter (1 dm ³) MTR = Meter PCE = Stück PA = Päckchen EA = Jedes einzelne (Eines) (z.B. eine einzelne Zigarette)

Beispiel: PRI+CAL:19.98::ABE:1:PCE'

Segmentstatus: Kann

Dieses Segment kann benutzt werden, um die Kalkulation nachzuvollziehen.

SG29	
C	10
RFF	
M	1
00108	

Abschnitt: 1.Positions-Teil für fakturierte Einheit

Referenzangaben

Schnittstellen-Datenelement			EANCOM-Umsetzung		
Bezeichnung	Format	Status	DEG	DE	Erläuterung
	an..3	M	C506	1153	AAK = Liefermeldungsnummer DQ = Lieferscheinnummer ON = Auftrags-/Bestellnummer (Käufer)
Bestell-/Lieferschein-/Liefermeldungsnummer	an..35	R	C506	1154	
Bestell-/Lieferschein-/Liefermeldungsposition	an..6	O	C506	1156	

Beispiel: RFF+ON:4711:1'

Segmentstatus: Kann

Diese Segmentgruppe wird nur dann benutzt, wenn verschiedene Aufträge/Lieferungen auf Articlebene der Rechnung kumuliert werden.

SG29	
C	10
DTM	
C	5
00109	

Abschnitt: 1.Positions-Teil für fakturierte Einheit

Datum/Uhrzeit/Zeitspanne

Schnittstellen-Datenelement			EANCOM-Umsetzung		
Bezeichnung	Format	Status	DEG	DE	Erläuterung
Referenzdatum	an..3	M	C507	2005	171 = Referenzdatum/-zeit
	an..35	R	C507	2380	
	an..3	R	C507	2379	102 = JJJJMMTT

Beispiel: DTM+171:19980301:102'

Segmentstatus: Kann

Dieses Segment wird benutzt, um Datumsangaben zum vorangegangenen RFF-Segment zu machen.

SG29	
C	10
RFF	
M	1
00110	

Abschnitt: 1.Positions-Teil für fakturierte Einheit

Referenzangaben

Schnittstellen-Datenelement			EANCOM-Umsetzung		
Bezeichnung	Format	Status	DEG	DE	Erläuterung
Endkunden-Bestellnummer	an..3	M	C506	1153	AGB = Referenznummer für Vertragspartner
	an..35	R	C506	1154	

Beispiel: RFF+AGB:4711'

Segmentstatus: Kann

Diese Segmentgruppe wird nur dann benutzt, wenn Endkunden-Auftragsnummern mitgeteilt werden.

SG29	
C	10
RFF	
M	1
00111	

Abschnitt: 1.Positions-Teil für fakturierte Einheit

Referenzangaben

Schnittstellen-Datenelement			EANCOM-Umsetzung		
Bezeichnung	Format	Status	DEG	DE	Erläuterung
Registrierungsnummer gem. ElektroG	an..3	M	C506	1153	XA = Unternehmens-/Orts-Registriernummer
	an..35	R	C506	1154	

Beispiel: RFF+XA:DE13345678'

Segmentstatus: Kann

Im RFF-Segment kann die Registrierungsnummer folgen, die einen Hersteller gem. Elektro- und Elektronikgerätegesetz identifiziert.

Aufbau DE 1154: Kennzeichnung "WEEE" gefolgt von einem Leerzeichen und der Registrierungsnummer.

SG30	
C	10
PAC	
M	1
00112	

Abschnitt: 1.Positions-Teil für fakturierte Einheit

Packstück/Verpackung

Schnittstellen-Datenelement			EANCOM-Umsetzung		
Bezeichnung	Format	Status	DEG	DE	Erläuterung
Anzahl Colli	n..8	D		7224	nur bei Frischware oder Textil, sonst N
	an..3	N	C531	7075	
	an..3	N	C531	7233	
	an..3	N	C531	7073	
Verpackungsangabe	an..17	A	C202	7065	Codewerte aus EANCOM-Codeliste 7065
	an..3	O	C202	1131	
	an..3	D	C202	3055	
Packart (Frischware)	an..35	D	C202	7064	z.B. "12x6"

Beispiel: PAC++::+AE::12x6'

Segmentstatus: Kann

Dieses Segment dient der Angabe der Verpackungsart.

SG30
C 10
MEA
C 10
00113

Abschnitt: 1.Positions-Teil für fakturierte Einheit

Maße und Gewichte

Schnittstellen-Datenelement			EANCOM-Umsetzung		
Bezeichnung	Format	Status	DEG	DE	Erläuterung
	an..3	M		6311	PD = Physische Abmessungen (bestelltes Produkt)
	an..3	A	C502	6313	AAA = Nettogewicht einer Einheit nur bei Frischware
	an..3	N	C502	6321	
	an..3	N	C502	6155	
	an..70	N	C502	6154	
Nettogewicht Frischware	an..3	M	C174	6411	GRM = Gramm
	n..18	O	C174	6314	

Beispiel: MEA+PD+AAA:::+GRM:6370'

Segmentstatus: Kann

Das MEA-Segment wird hier nur dann benutzt, um in einer Frischwarenrechnung das Nettogewicht der Position mitzuteilen.

SG33	
C	99
TAX	
M	1
00114	

Abschnitt: 1.Positions-Teil für fakturierte Einheit

Zoll-/Steuer-/Gebührenangaben

Schnittstellen-Datenelement			EANCOM-Umsetzung		
Bezeichnung	Format	Status	DEG	DE	Erläuterung
	an..3	M		5283	7 = Steuer
Umsatzsteuer Positionsebene	an..3	O	C241	5153	VAT = Mehrwertsteuer
	an..3	O	C241	1131	
	an..3	O	C241	3055	
	an..35	O	C241	5152	
	an..6	M	C533	5289	
	an..3	O	C533	1131	
	an..3	O	C533	3055	
	an..15	O		5286	
	an..7	O	C243	5279	Aktueller Zoll-/Steuersatz
	an..3	O	C243	1131	
	an..3	O	C243	3055	
	an..17	R	C243	5278	
	an..12	O	C243	5273	
	an..3	O	C243	1131	
	an..3	O	C243	3055	
	an..3	D		5305	E = Steuerbefreit O = Nicht steuerbar

Beispiel: TAX+7+VAT+++16+++'

SG33
C 99
TAX
M 1
00114

Abschnitt: 1.Positions-Teil für fakturierte Einheit

Zoll-/Steuer-/Gebührenangaben

Segmentstatus: Kann, außer: Werden Inhaltsartikel aus einem Display/Sortiment fakturiert, wird dieses Segment weggelassen.

Der maßgebliche Steuersatz des Beleges wurde im Kopfteil der Nachricht angegeben. Evtl. abweichende Steuersätze werden hier auf Positionsebene angezeigt.
Hinweis DE 5305:

Dieses Datenelement wird nur dann benutzt, wenn der Beleg steuerbefreit ist; in diesem Fall wird in DE 5278 kein Eintrag übermittelt.

SG38	
C	15
ALC	
M	1
00115	

Abschnitt: 1.Positions-Teil für fakturierte Einheit

Zu- oder Abschlag

Schnittstellen-Datenelement			EANCOM-Umsetzung		
Bezeichnung	Format	Status	DEG	DE	Erläuterung
	an..3	M		5463	A = Abschlag C = Zuschlag
Konditionsart (Position)	an..35	O	C552	1230	Die Verwendung dieses Feldes ist zwischen den Datenaustauschpartnern bilateral abzustimmen.
	an..3	N	C552	5189	
	an..3	N		4471	
	an..3	D		1227	1 = Erste Kalkulationsstufe 2 = Zweite Kalkulationsstufe usw., usw., usw. 9 = Neunte Kalkulationsstufe
Werbekosten (Position) Rabatt (Position) Skonto (Position) Mindermengenzuschlag (Position) Entsorgungsvergütung (Position) Rückvergütung i.S.v. Bonus (Position) Preisauszeichnung (Position)	an..3	R	C214	7161	AA = Werbekostenzuschuß DI = Abzug (Rabatt) EAB = Skonto MAC = Mindermengenzuschlag NAA = Einwegbehälter RAA = Rückvergütung SH = Spezieller Handhabungsdienstleistungen z.B. Preisauszeichnung

Beispiel: ALC+A+Absprache:++1+DI'

Segmentgruppenstatus: Kann, außer: Werden Inhaltsartikel aus einem Display/Sortiment fakturiert, wird diese Segmentgruppe weggelassen.

Je Artikelkondition wird eine SG 38 erstellt. Die hier dargestellten Konditionen werden zusätzlich zu den Belegkonditionen gewährt, wenn ein Positionswert mit

SG38	
C	15
ALC	
M	1
00115	

Abschnitt: 1.Positions-Teil für fakturierte Einheit

Zu- oder Abschlag

MOA+203 und ein Gesamtabschluss mit MOA+131 in SG 26 enthalten ist. Ansonsten haben die Konditionen rein informativen Charakter.

SG39	
C	1
QTY	
M	1
00116	

Abschnitt: 1.Positions-Teil für fakturierte Einheit

Menge

Schnittstellen-Datenelement			EANCOM-Umsetzung		
Bezeichnung	Format	Status	DEG	DE	Erläuterung
Mengen-Rabattbasis	an..3	M	C186	6063	1 = Diskrete Menge
	n..15	M	C186	6060	
	an..3	D	C186	6411	PCE = Stück PA = Päckchen

Beispiel: QTY+1:12:PCE'

Segmentstatus: Kann

Das QTY-Segment in der ALC-Gruppe wird zur Angabe spezieller Mengen verwendet, für die Rabatte gewährt werden.

SG40	
C	1
PCD	
M	1
00117	

Abschnitt: 1.Positions-Teil für fakturierte Einheit

Prozentangaben

Schnittstellen-Datenelement			EANCOM-Umsetzung		
Bezeichnung	Format	Status	DEG	DE	Erläuterung
Prozentsatz Positionskondition	an..3	M	C501	5245	3 = Zu- oder Abschlag
	n..10	R	C501	5482	

Beispiel: PCD+3:0.75'

Segmentstatus: Kann

Dieses Segment wird zur Angabe prozentualer Zu-/Abschläge für die berechnete Position benutzt.
Mit diesem Segment kann die Berechnungsmethode für den Wert im MOA+8... definiert werden.

SG41	
C	2
MOA	
M	1
00118	

Abschnitt: 1.Positions-Teil für fakturierte Einheit

Geldbetrag

Schnittstellen-Datenelement			EANCOM-Umsetzung		
Bezeichnung	Format	Status	DEG	DE	Erläuterung
Betrag Positionskondition	an..3	M	C516	5025	8 = Zu- oder Abschlagsbetrag
	n..18	R	C516	5004	

Beispiel: MOA+8:1.65'

Segmentstatus: Muss, sofern Konditionen gewährt werden

Dieses Segment wird zur Angabe von monetären Zu-/Abschlägen für die berechnete Position benutzt. Dieses MOA-Segment enthält das monetäre Ergebnis der Berechnungsmethode, sofern die Segmente RTE oder PCD verwendet wurden, ggf. unter Berücksichtigung von MOA+25... , andernfalls einen nicht näher spezifizierten Zu- oder Abschlag.

SG41	
C	2
MOA	
M	1
00119	

Abschnitt: 1.Positions-Teil für fakturierte Einheit

Geldbetrag

Schnittstellen-Datenelement			EANCOM-Umsetzung		
Bezeichnung	Format	Status	DEG	DE	Erläuterung
Zuschlags-/Abschlagsbasis Positionskondition	an..3	M	C516	5025	25 = Zuschlags-/Abschlagsbasis
	n..18	R	C516	5004	

Beispiel: MOA+25:220'

Segmentstatus: Kann

Dieses Segment wird zur Angabe von Basisbeträgen für die Konditionsberechnung benutzt.

SG42	
C	1
RTE	
M	1
00120	

Abschnitt: 1.Positions-Teil für fakturierte Einheit

Raten-/Satz-/Tarifangaben

Schnittstellen-Datenelement			EANCOM-Umsetzung		
Bezeichnung	Format	Status	DEG	DE	Erläuterung
Rate Positionskondition	an..3	M	C128	5419	1 = Abschlagsrate 2 = Zuschlagsrate
	n..15	M	C128	5420	
	n..9	O	C128	5284	Menge für die effektive Rate
	an..3	D	C128	6411	KGM = Kilogramm LTR = Liter (1 dm ³) MTR = Meter PCE = Stück PA = Päckchen EA = Jedes einzelne (Eines) (z.B. eine einzelne Zigarette)

Beispiel: RTE+1:1.25:100:PCE'

Segmentstatus: Kann

Dieses Segment wird zur Angabe von monetären Zu-/Abschlägen auf Rechnungspositionsebene in Form von Raten benutzt. Mit diesem Segment kann die Berechnungsmethode für den Wert im MOA+8... definiert werden.

SG25
C 9999999
LIN
M 1
00121

Abschnitt: 2.Positions-Teil für Verbrauchereinheit

Positionsdaten

Schnittstellen-Datenelement			EANCOM-Umsetzung		
Bezeichnung	Format	Status	DEG	DE	Erläuterung
Unterpositionsteil zur Gebindedarstellung	n..6	R		1082	Vom Programm vergebene Positionsnummer innerhalb der Rechnung
Positionsnummer	an..3	N		1229	
EAN/UPC- Artikelidentifikation	an..35	R	C212	7140	EAN-8, UPC-A, EAN-13 oder DUN-14 im Format n..14 EN = International Article Numbering Association (EAN) UP = UPC (Universal Product Code)
	an..3	R	C212	7143	
	an..3	N	C212	1131	
	an..3	N	C212	3055	
	an..3	R	C829	5495	1 = Unterpositionsinformation
	n..6	R	C829	1082	Bezugsposition

Beispiel: LIN+2++4000862141417:EN::+1:1'

Segmentgruppenstatus: Muß, wenn die fakturierte (sortenreine) Einheit Verbrauchereinheiten beinhaltet.

Segmentstatus: Muß

C829 und DE 7083: Die Datenelementgruppe wird nur benutzt, wenn eine Unterpositionierung notwendig ist. Das LIN-Segment enthält die EAN der Verbrauchereinheit. Die einzige mögliche Ausnahme wird im folgenden PIA-Segment beschrieben.

DIE KOMPLETTE BESCHREIBUNG FÜR DIE ANWENDUNG VON UNTERPOSITIONEN FINDEN SIE IM TEIL I, KAPITEL 4.11 DER DOKUMENTATION ZU EANCOM'97.

SG25
C 9999999
PIA
C 25
00122

Abschnitt: 2.Positions-Teil für Verbrauchereinheit

Zusätzliche Produktidentifikation

Schnittstellen-Datenelement			EANCOM-Umsetzung		
Bezeichnung	Format	Status	DEG	DE	Erläuterung
	an..3	M		4347	5 = Produktidentifikation
Artikelnummer des Lieferanten	an..35	R	C212	7140	
	an..3	R	C212	7143	SA = Artikelnummer des Lieferanten
	an..3	N	C212	1131	
	an..3	R	C212	3055	91 = Vergeben vom Lieferanten oder seinem Agenten

Beispiel: PIA+5+ABC5343:SA::91'

Segmentstatus: Muß, wenn keine EAN/UPC im Segment LIN enthalten ist, ansonsten keine Anwendung.

Dieses Segment wird nur dann benutzt, wenn im LIN-Segment keine EAN/UPC vorhanden ist. Es muß dann unmittelbar dem LIN-Segment folgen. In diesem Fall enthält das LIN-Segment (Muß) lediglich die Positionsnummer und die Eintragung zur Unterposition. Die Identifikation des Artikels erfolgt mit der Artikelnummer des Lieferanten im PIA-Segment, DE 4347 ist für die Primäridentifikation auf 5 zu setzen.

SG25
C 9999999
IMD
C 10
00123

Abschnitt: 2.Positions-Teil für Verbrauchereinheit

Produkt-/Leistungsbeschreibung

Schnittstellen-Datenelement			EANCOM-Umsetzung		
Bezeichnung	Format	Status	DEG	DE	Erläuterung
	an..3	O		7077	C = Code (aus der Liste der codepflegenden Organisation)
	an..3	N		7081	
Verbrauchereinheit	an..17	M	C273	7009	CU = Verbrauchereinheit (EAN-Code)
	an..3	N	C273	1131	
	an..3	M	C273	3055	9 = EAN (International Article Numbering Association)

Beispiel: IMD+C++CU::9'

Segmentstatus: Muß

Dieses Segment wird zur Beschreibung der aktuellen Position benutzt.

SG25
C 9999999
MEA
C 5
00124

Abschnitt: 2.Positions-Teil für Verbrauchereinheit

Maße und Gewichte

Schnittstellen-Datenelement			EANCOM-Umsetzung		
Bezeichnung	Format	Status	DEG	DE	Erläuterung
	an..3	M		6311	PD = Physische Abmessungen (bestelltes Produkt)
	an..3	A	C502	6313	AAA = Nettogewicht einer Einheit AAB = Bruttogewicht einer Einheit
	an..3	N	C502	6321	
	an..3	N	C502	6155	
	an..70	N	C502	6154	
Artikelgewicht	an..3	M	C174	6411	GRM = Gramm
	n..18	O	C174	6314	

Beispiel: MEA+PD+AAA:::+GRM:6370'

Segmentstatus: Kann

Das MEA-Segment enthält Angaben zur Verbrauchereinheit.

SG25
C 9999999
QTY
C 5
00125

Abschnitt: 2.Positions-Teil für Verbrauchereinheit

Menge

Schnittstellen-Datenelement			EANCOM-Umsetzung		
Bezeichnung	Format	Status	DEG	DE	Erläuterung
Mengenangabe Verbrauchereinheiten	an..3	M	C186	6063	59 = Anzahl der Verbrauchereinheiten in einer Handelseinheit
	n..15	M	C186	6060	
	an..3	D	C186	6411	
					KGM = Kilogramm LTR = Liter (1 dm ³) MTR = Meter PCE = Stück PA = Päckchen EA = Jedes einzelne (Eines) (z.B. eine einzelne Zigarette)

Beispiel: QTY+59:5:PCE'

Segmentstatus: Muß

Dieses Segment enthält die Anzahl der Verbrauchereinheiten je fakturierter Einheit.

Hinweise:

Dieses Segment wird u.U. mehrfach genutzt, z.B. Anzahl Päckchen je Stange Zigaretten, Anzahl Zigaretten je Stange, usw.

Es muß bilateral abgesprochen werden, ob mehr als eine Mengenangabe je Position zulässig ist.

Nachkommastellen sind bei Stückgut (z.B. DE 6411 = PCE, PA EA, etc.) NICHT zulässig!

SG25
C 9999999
LIN
M 1
00126

Abschnitt: 3.Positions-Teil für nicht fakturierte Sortimentsinhalte

Positionsdaten

Schnittstellen-Datenelement			EANCOM-Umsetzung		
Bezeichnung	Format	Status	DEG	DE	Erläuterung
Unterpositionsteil zur Displaydarstellung, Auflistung der enthaltenen Einzelstücke, Faktura erfolgt auf Hauptpositionsebene Positionsnummer	n..6	R		1082	Vom Programm vergebene Positionsnummer innerhalb der Rechnung.
	an..3	N		1229	
EAN/UPC- Artikelidentifikation	an..35	R	C212	7140	EAN-8, UPC-A, EAN-13 oder DUN-14 im Format n..14 EN = International Article Numbering Association (EAN) UP = UPC (Universal Product Code)
	an..3	R	C212	7143	
	an..3	N	C212	1131	
	an..3	N	C212	3055	
	an..3	R	C829	5495	1 = Unterpositionsinformation
	n..6	R	C829	1082	Bezugsposition

Beispiel: LIN+3++4000862141423:EN::+1:1'

Segmentgruppenstatus: Muß zur Anzeige der Inhalte fakturierter Sortimente

Segmentstatus: Muß, sofern nicht Verbrauchereinheiten fakturiert werden.

Je enthaltenem Artikel (Verbrauchereinheit, keine Zwischeneinheiten) muß eine solche LIN-Unterpositionsgruppe gebildet werden. Display und enthaltener Artikel haben jeweils eine eigene, voneinander unterschiedliche EAN.

C829 und DE 7083: Die Datenelementgruppe wird nur benutzt, wenn eine Unterpositionierung notwendig ist.

DIE KOMPLETTE BESCHREIBUNG FÜR DIE ANWENDUNG VON UNTERPOSITIONEN FINDEN SIE IM TEIL I, KAPITEL 4.11 DER DOKUMENTATION ZU EANCOM'97 .

SG25
C 9999999
PIA
C 25
00127

Abschnitt: 3.Positions-Teil für nicht fakturierte Sortimentsinhalte

Zusätzliche Produktidentifikation

Schnittstellen-Datenelement			EANCOM-Umsetzung		
Bezeichnung	Format	Status	DEG	DE	Erläuterung
	an..3	M		4347	5 = Produktidentifikation
Artikelnummer des Lieferanten	an..35	R	C212	7140	SA = Artikelnummer des Lieferanten 91 = Vergeben vom Lieferanten oder seinem Agenten
	an..3	R	C212	7143	
	an..3	N	C212	1131	
	an..3	R	C212	3055	

Beispiel: PIA+5+ABC5343:SA::91'

Segmentstatus: Muß, wenn keine EAN/UPC im Segment LIN enthalten ist, ansonsten keine Anwendung.

Dieses Segment wird nur dann benutzt, wenn im LIN-Segment keine EAN/UPC vorhanden ist. Es muß dann unmittelbar dem LIN-Segment folgen. In diesem Fall enthält das LIN-Segment (Muß) lediglich die Positionsnummer und die Eintragung zur Unterposition. Die Identifikation des Artikels erfolgt mit der Artikelnummer des Lieferanten im PIA-Segment, DE 4347 ist für die Primäridentifikation auf 5 zu setzen.

SG25
C 9999999
PIA
C 25
00128

Abschnitt: 3.Positions-Teil für nicht fakturierte Sortimentsinhalte

Zusätzliche Produktidentifikation

Schnittstellen-Datenelement			EANCOM-Umsetzung		
Bezeichnung	Format	Status	DEG	DE	Erläuterung
	an..3	M		4347	1 = Zusätzliche Identifikation
Lieferanteninterne Artikelnummer	an..35	R	C212	7140	
	an..3	R	C212	7143	SA = Artikelnummer des Lieferanten
	an..3	N	C212	1131	
	an..3	O	C212	3055	91 = Vergeben vom Lieferanten oder seinem Agenten
Käuferinterne Artikelnummer	an..35	R	C212	7140	
	an..3	R	C212	7143	IN = Positionsnummer des Käufers alternativ: BP = Artikelnummer des Käufers
	an..3	N	C212	1131	
	an..3	O	C212	3055	92 = Vergeben vom Käufer oder seinem Agenten
CCG-Sortimentsklassifikation	an..35	R	C212	7140	
	an..3	R	C212	7143	GN = Nationaler Produktgruppencode
	an..3	N	C212	1131	
	an..3	O	C212	3055	246 = DE, Centrale für Coorganisation GmbH
Seriennummer	an..35	R	C212	7140	
	an..3	R	C212	7143	SN = Seriennummer
	an..3	N	C212	1131	
	an..3	O	C212	3055	91 = Vergeben vom Lieferanten oder seinem Agenten

Beispiel: PIA+1+ABC5343:SA::91+XYZ987:BP::+1111:GN::246+0815:SN::91'

SG25

C 9999999

PIA

C 25
00128

Abschnitt: 3.Positions-Teil für nicht fakturierte Sortimentsinhalte

Zusätzliche Produktidentifikation

Segmentstatus: Muß für Artikelnummer des Lieferanten, alle anderen Angaben sind optional.

Dieses Segment wird zur Angabe zusätzlicher Positionsidentifikationen benutzt, z. B. Artikelnummer des Käufers oder des Lieferanten.

Hinweis DE 3055: Dieses Datenelement wird nur verwendet, wenn DE 7140 keine EAN/UPC enthält.

SG25
C 9999999
PIA
C 25
00129

Abschnitt: 3.Positions-Teil für nicht fakturierte Sortimentsinhalte

Zusätzliche Produktidentifikation

Schnittstellen-Datenelement			EANCOM-Umsetzung		
Bezeichnung	Format	Status	DEG	DE	Erläuterung
	an..3	M		4347	1 = Zusätzliche Identifikation
Chargen Nummer	an..35	R	C212	7140	NB = Chargennummer 91 = Vergeben vom Lieferanten oder seinem Agenten
	an..3	R	C212	7143	
	an..3	N	C212	1131	
	an..3	O	C212	3055	
Zolltarifnummer	an..35	R	C212	7140	HS = Zolltarifsystem
	an..3	R	C212	7143	
	an..3	N	C212	1131	
	an..3	O	C212	3055	
Aktionsartikel	an..35	R	C212	7140	PV = Nummer der Aktionsvariante 9 = EAN (International Article Numbering Association) 91 = Vergeben vom Lieferanten oder seinem Agenten 92 = Vergeben vom Käufer oder seinem Agenten
	an..3	R	C212	7143	
	an..3	N	C212	1131	
	an..3	O	C212	3055	

Beispiel: PIA+1+CH-5343:NB::91+XYZ987:HS::+4012368259753:PV::91'

Segmentstatus: Kann

Dieses Segment wird benutzt, wenn nicht alle relevanten Angaben im vorangegangenen PIA-Segment untergebracht werden können.

SG25
C 9999999

PIA
C 25
00129

Abschnitt: 3.Positions-Teil für nicht fakturierte Sortimentsinhalte

Zusätzliche Produktidentifikation

Hinweis DE 3055: Dieses Datenelement wird nur verwendet, wenn DE 7140 keine EAN/UPC enthält.

SG25
C 9999999
IMD
C 10
00130

Abschnitt: 3.Positions-Teil für nicht fakturierte Sortimentsinhalte

Produkt-/Leistungsbeschreibung

Schnittstellen-Datenelement			EANCOM-Umsetzung		
Bezeichnung	Format	Status	DEG	DE	Erläuterung
	an..3	O		7077	C = Code (aus der Liste der codepflegenden Organisation)
	an..3	N		7081	
Verbrauchereinheit	an..17	M	C273	7009	CU = Verbrauchereinheit (EAN-Code)
	an..3	N	C273	1131	
	an..3	M	C273	3055	9 = EAN (International Article Numbering Association)

Beispiel: IMD+C++CU::9'

Segmentstatus: Muß

Dieses Segment wird zur Beschreibung der aktuellen Position benutzt.

Hinweis DE 7009: Die im Sortiment enthaltenen Einheiten werden als Verbrauchereinheiten gekennzeichnet. Evtl. vorhandene Zwischeneinheiten werden nicht angezeigt.

SG25
C 9999999
IMD
C 10
00131

Abschnitt: 3.Positions-Teil für nicht fakturierte Sortimentsinhalte

Produkt-/Leistungsbeschreibung

Schnittstellen-Datenelement			EANCOM-Umsetzung		
Bezeichnung	Format	Status	DEG	DE	Erläuterung
	an..3	O		7077	C = Code (aus der Liste der codepflegenden Organisation)
	an..3	N		7081	
Mehrweg-Leergutartikel	an..17	M	C273	7009	RC = Mehrweg-Behälter (EAN-Code)
	an..3	N	C273	1131	
	an..3	M	C273	3055	9 = EAN (International Article Numbering Association)

Beispiel: IMD+C++RC::9'

Segmentstatus: Kann

Dieses Segment wird zur Beschreibung der aktuellen Position benutzt.

Mit diesem Segment wird gekennzeichnet, daß die EAN im LIN-Segment wiederverwendbares Leergut identifiziert.

SG25
C 9999999
IMD
C 10
00132

Abschnitt: 3.Positions-Teil für nicht fakturierte Sortimentsinhalte

Produkt-/Leistungsbeschreibung

Schnittstellen-Datenelement			EANCOM-Umsetzung		
Bezeichnung	Format	Status	DEG	DE	Erläuterung
	an..3	O		7077	C = Code (aus der Liste der codepflegenden Organisation)
	an..3	N		7081	
Einweg-Leergutartikel	an..17	M	C273	7009	NRC = Einweg-Behälter (CCG-Code)
	an..3	N	C273	1131	
	an..3	M	C273	3055	246 = DE, Centrale für Coorganisation GmbH

Beispiel: IMD+C++NRC::246'

Segmentstatus: Kann

Dieses Segment wird zur Beschreibung der aktuellen Position benutzt.

Mit diesem Segment wird gekennzeichnet, daß die EAN im LIN-Segment Einweg-Leergut identifiziert.

SG25
C 9999999
IMD
C 10
00133

Abschnitt: 3.Positions-Teil für nicht fakturierte Sortimentsinhalte

Produkt-/Leistungsbeschreibung

Schnittstellen-Datenelement			EANCOM-Umsetzung		
Bezeichnung	Format	Status	DEG	DE	Erläuterung
	an..3	O		7077	A = Freies Format - lange Beschreibung
	an..3	N		7081	
Artikellangtext	an..17	N	C273	7009	
	an..3	N	C273	1131	
	an..3	N	C273	3055	
	an..35	M	C273	7008	

Beispiel: IMD+A+++::Rüssel von Rudi'

Segmentstatus: Muß

Dieses Segment wird zur Beschreibung der aktuellen Position benutzt.

SG25
C 9999999
QTY
C 5
00134

Abschnitt: 3.Positions-Teil für nicht fakturierte Sortimentsinhalte

Menge

Schnittstellen-Datenelement			EANCOM-Umsetzung		
Bezeichnung	Format	Status	DEG	DE	Erläuterung
Mengenangabe Inhalt Display(s)	an..3	M	C186	6063	45E = Anzahl in höheren Gebindeformen enthaltenen Einheiten (EAN-Code) KGM = Kilogramm LTR = Liter (1 dm3) MTR = Meter PCE = Stück PA = Päckchen EA = Jedes einzelne (Eines) (z.B. eine einzelne Zigarette)
	n..15	M	C186	6060	
	an..3	D	C186	6411	

Beispiel: QTY+45E:1:KGM'

Segmentstatus: Muß

Dieses Segment enthält die Gesamtanzahl der Einheiten, die in allen gelieferten Displays/Sortimenten der aktuellen Position enthalten sind, d.h. die Menge enthaltener Einheiten je Display/Sortiment ist mit der Anzahl der fakturierten Displays/Sortimente aus der Hauptposition multipliziert.

SG30	
C	10
PAC	
M	1
00135	

Abschnitt: 3.Positions-Teil für nicht fakturierte Sortimentsinhalte

Packstück/Verpackung

Schnittstellen-Datenelement			EANCOM-Umsetzung		
Bezeichnung	Format	Status	DEG	DE	Erläuterung
Anzahl Colli	n..8	D		7224	nur bei Frischware oder Textil, sonst N
	an..3	N	C531	7075	
	an..3	N	C531	7233	
	an..3	N	C531	7073	
Verpackungsangabe	an..17	A	C202	7065	Codewerte aus EANCOM-Codeliste 7065
	an..3	O	C202	1131	
	an..3	D	C202	3055	
Packart (Frischware)	an..35	D	C202	7064	z.B. "12x6"

Beispiel: PAC+++AE::12x6'

Segmentstatus: Kann

Dieses Segment dient der Angabe der Verpackungsart

SG33	
C	99
TAX	
M	1
00136	

Abschnitt: 3.Positions-Teil für nicht fakturierte Sortimentsinhalte

Zoll-/Steuer-/Gebührenangaben

Schnittstellen-Datenelement			EANCOM-Umsetzung		
Bezeichnung	Format	Status	DEG	DE	Erläuterung
	an..3	M		5283	7 = Steuer
Umsatzsteuer Sortimentsinhalt	an..3	O	C241	5153	VAT = Mehrwertsteuer
	an..3	O	C241	1131	
	an..3	O	C241	3055	
	an..35	O	C241	5152	
	an..6	M	C533	5289	
	an..3	O	C533	1131	
	an..3	O	C533	3055	
	an..15	O		5286	
	an..7	O	C243	5279	Aktueller Zoll-/Steuersatz
	an..3	O	C243	1131	
	an..3	O	C243	3055	
	an..17	R	C243	5278	
	an..12	O	C243	5273	
	an..3	O	C243	1131	
	an..3	O	C243	3055	
	an..3	D		5305	E = Steuerbefreit O = Nicht steuerbar

Beispiel: TAX+7+VAT+++16+++'

SG33	
C	99
TAX	
M	1
00136	

Abschnitt: 3.Positions-Teil für nicht fakturierte Sortimentsinhalte

Zoll-/Steuer-/Gebührenangaben

Segmentstatus: Kann

Der maßgebliche Steuersatz des Beleges wurde im Kopfteil der Nachricht angegeben. Evtl. abweichende Steuersätze werden hier auf Positionsebene angezeigt.
Hinweis DE 5305:

Dieses Datenelement wird nur dann benutzt, wenn der Beleg steuerbefreit ist; in diesem Fall wird in DE 5278 kein Eintrag übermittelt.

SG25
C 9999999
LIN
M 1
00137

Abschnitt: 4.Positions-Teil für fakturierte Sortimentsinhalte

Positionsdaten

Schnittstellen-Datenelement			EANCOM-Umsetzung		
Bezeichnung	Format	Status	DEG	DE	Erläuterung
Unterpositionsteil zur Displaydarstellung, Berechnung der enthaltenen Einzelstücke Positionsnummer	n..6	R		1082	Vom Programm vergebene Positionsnummer innerhalb der Rechnung
	an..3	N		1229	
EAN/UPC- Artikelidentifikation	an..35	R	C212	7140	EAN-8, UPC-A, EAN-13 oder DUN-14 im Format n..14 EN = International Article Numbering Association (EAN) UP = UPC (Universal Product Code)
	an..3	R	C212	7143	
	an..3	N	C212	1131	
	an..3	N	C212	3055	
	an..3	R	C829	5495	1 = Unterpositionsinformation
	n..6	R	C829	1082	Bezugsposition

Beispiel: LIN+4++4000862141423:EN::+1:1'

Segmentgruppenstatus: Diese Segmentgruppe muß dann verwendet werden, wenn Sortimentsinhalte fakturiert werden

Segmentstatus: Muß

Je enthaltenem Artikel (fakturierte Einheit) muß eine solche LIN-Unterpositionsgruppe gebildet werden. Display und enthaltener Artikel haben jeweils eine eigene, voneinander unterschiedliche EAN.

Hinweis:

Die Hauptposition enthält keine Preisangaben.

C829 und DE 7083: Die Datenelementgruppe wird nur benutzt, wenn eine Unterpositionierung notwendig ist.

DIE KOMPLETTE BESCHREIBUNG FÜR DIE ANWENDUNG VON UNTERPOSITIONEN FINDEN SIE IM TEIL I, KAPITEL 4.11 DER DOKUMENTATION ZU EANCOM'97 .

SG25
C 9999999
PIA
C 25
00138

Abschnitt: 4.Positions-Teil für fakturierte Sortimentsinhalte

Zusätzliche Produktidentifikation

Schnittstellen-Datenelement			EANCOM-Umsetzung		
Bezeichnung	Format	Status	DEG	DE	Erläuterung
	an..3	M		4347	5 = Produktidentifikation
Artikelnummer des Lieferanten	an..35	R	C212	7140	SA = Artikelnummer des Lieferanten
	an..3	R	C212	7143	
	an..3	N	C212	1131	
	an..3	R	C212	3055	

Beispiel: PIA+5+ABC5343:SA::91'

Segmentstatus: Muß, wenn keine EAN/UPC im Segment LIN enthalten ist, ansonsten keine Anwendung.

Dieses Segment wird nur dann benutzt, wenn im LIN-Segment keine EAN/UPC vorhanden ist. Es muß dann unmittelbar dem LIN-Segment folgen. In diesem Fall enthält das LIN-Segment (Muß) lediglich die Positionsnummer und die Eintragung zur Unterposition. Die Identifikation des Artikels erfolgt mit der Artikelnummer des Lieferanten im PIA-Segment, DE 4347 ist für die Primäridentifikation auf 5 zu setzen.

SG25
C 9999999
PIA
C 25
00139

Abschnitt: 4.Positions-Teil für fakturierte Sortimentsinhalte

Zusätzliche Produktidentifikation

Schnittstellen-Datenelement			EANCOM-Umsetzung		
Bezeichnung	Format	Status	DEG	DE	Erläuterung
	an..3	M		4347	1 = Zusätzliche Identifikation
Lieferanteninterne Artikelnummer	an..35	R	C212	7140	
	an..3	R	C212	7143	SA = Artikelnummer des Lieferanten
	an..3	N	C212	1131	
	an..3	O	C212	3055	91 = Vergeben vom Lieferanten oder seinem Agenten
Käuferinterne Artikelnummer	an..35	R	C212	7140	
	an..3	R	C212	7143	IN = Positionsnummer des Käufers alternativ: BP = Artikelnummer des Käufers
	an..3	N	C212	1131	
	an..3	O	C212	3055	92 = Vergeben vom Käufer oder seinem Agenten
CCG-Sortimentsklassifikation	an..35	R	C212	7140	
	an..3	R	C212	7143	GN = Nationaler Produktgruppencode
	an..3	N	C212	1131	
	an..3	O	C212	3055	246 = DE, Centrale für Coorganisation GmbH
Seriennummer	an..35	R	C212	7140	
	an..3	R	C212	7143	SN = Seriennummer
	an..3		C212	1131	Nicht genutzt
	an..3	O	C212	3055	91 = Vergeben vom Lieferanten oder seinem Agenten

Beispiel: PIA+1+ABC5343:SA::91+XYZ987:BP::+1111:GN::246+0815:SN::91'

SG25

C 9999999

PIA

C 25
00139

Abschnitt: 4.Positions-Teil für fakturierte Sortimentsinhalte

Zusätzliche Produktidentifikation

Segmentstatus: Muß für Artikelnummer des Lieferanten, alle anderen Angaben sind optional.

Dieses Segment wird zur Angabe zusätzlicher Positionsidentifikationen benutzt, z. B. Artikelnummer des Käufers oder des Lieferanten.

Hinweis DE 3055: Dieses Datenelement wird nur verwendet, wenn DE 7140 keine EAN/UPC enthält.

SG25
C 9999999
PIA
C 25
00140

Abschnitt: 4.Positions-Teil für fakturierte Sortimentsinhalte

Zusätzliche Produktidentifikation

Schnittstellen-Datenelement			EANCOM-Umsetzung		
Bezeichnung	Format	Status	DEG	DE	Erläuterung
	an..3	M		4347	1 = Zusätzliche Identifikation
Chargen Nummer	an..35	R	C212	7140	NB = Chargennummer 91 = Vergeben vom Lieferanten oder seinem Agenten
	an..3	R	C212	7143	
	an..3	N	C212	1131	
	an..3	O	C212	3055	
Zolltarifnummer	an..35	R	C212	7140	HS = Zolltarifsystem
	an..3	R	C212	7143	
	an..3	N	C212	1131	
	an..3	O	C212	3055	
Aktionsartikel	an..35	R	C212	7140	PV = Nummer der Aktionsvariante 9 = EAN (International Article Numbering Association) 91 = Vergeben vom Lieferanten oder seinem Agenten 92 = Vergeben vom Käufer oder seinem Agenten
	an..3	R	C212	7143	
	an..3	N	C212	1131	
	an..3	O	C212	3055	

Beispiel: PIA+1+CH-5343:NB::91+XYZ987:HS::+4012368259753:PV::91'

Segmentstatus: Kann

Dieses Segment wird benutzt, wenn nicht alle relevanten Angaben im vorangegangenen PIA-Segment untergebracht werden können.

SG25
C 9999999

PIA
C 25
00140

Abschnitt: 4.Positions-Teil für fakturierte Sortimentsinhalte

Zusätzliche Produktidentifikation

Hinweis DE 3055: Dieses Datenelement wird nur verwendet, wenn DE 7140 keine EAN/UPC enthält.

SG25
C 9999999
IMD
C 10
00141

Abschnitt: 4.Positions-Teil für fakturierte Sortimentsinhalte

Produkt-/Leistungsbeschreibung

Schnittstellen-Datenelement			EANCOM-Umsetzung		
Bezeichnung	Format	Status	DEG	DE	Erläuterung
	an..3	O		7077	C = Code (aus der Liste der codepflegenden Organisation)
	an..3	N		7081	
Fakturiereinheit	an..17	M	C273	7009	IN = Fakturiereinheit (EAN-Code)
	an..3	N	C273	1131	
	an..3	M	C273	3055	9 = EAN (International Article Numbering Association)

Beispiel: IMD+C++IN::9'

Segmentstatus: Muß

Dieses Segment wird zur Beschreibung der aktuellen Position benutzt.

SG25
C 9999999
IMD
C 10
00142

Abschnitt: 4.Positions-Teil für fakturierte Sortimentsinhalte

Produkt-/Leistungsbeschreibung

Schnittstellen-Datenelement			EANCOM-Umsetzung		
Bezeichnung	Format	Status	DEG	DE	Erläuterung
	an..3	O		7077	C = Code (aus der Liste der codepflegenden Organisation)
	an..3	N		7081	
Verbrauchereinheit	an..17	M	C273	7009	CU = Verbrauchereinheit (EAN-Code) TU = Handelseinheit (EAN-Code)
	an..3	N	C273	1131	
	an..3	M	C273	3055	9 = EAN (International Article Numbering Association)

Beispiel: IMD+C++CU::9'

Segmentstatus: Muß

Dieses Segment wird zur Beschreibung der aktuellen Position benutzt.

Hinweis DE 7009: Wenn es sich bei dem Produkt in der Sortimentseinheit nicht um eine Verbrauchereinheit (CU) handelt, wird der Codewert "TU" verwendet. Es ist nur eine Angabe zugelassen. Die Verwendung muß bilateral vereinbart werden.

SG25
C 9999999
IMD
C 10
00143

Abschnitt: 4.Positions-Teil für fakturierte Sortimentsinhalte

Produkt-/Leistungsbeschreibung

Schnittstellen-Datenelement			EANCOM-Umsetzung		
Bezeichnung	Format	Status	DEG	DE	Erläuterung
	an..3	O		7077	C = Code (aus der Liste der codepflegenden Organisation)
	an..3	N		7081	
Mehrweg-Leergutartikel	an..17	M	C273	7009	RC = Mehrweg-Behälter (EAN-Code)
	an..3	N	C273	1131	
	an..3	M	C273	3055	9 = EAN (International Article Numbering Association)

Beispiel: IMD+C++RC::9'

Segmentstatus: Kann

Dieses Segment wird zur Beschreibung der aktuellen Position benutzt.

Mit diesem Segment wird gekennzeichnet, daß die EAN im LIN-Segment wiederverwendbares Leergut identifiziert.

SG25
C 9999999
IMD
C 10
00144

Abschnitt: 4.Positions-Teil für fakturierte Sortimentsinhalte

Produkt-/Leistungsbeschreibung

Schnittstellen-Datenelement			EANCOM-Umsetzung		
Bezeichnung	Format	Status	DEG	DE	Erläuterung
	an..3	O		7077	C = Code (aus der Liste der codepflegenden Organisation)
	an..3	N		7081	
Einweg-Leergutartikel	an..17	M	C273	7009	NRC = Einweg-Behälter (CCG-Code)
	an..3	N	C273	1131	
	an..3	M	C273	3055	246 = DE, Centrale für Coorganisation GmbH

Beispiel: IMD+C++NRC::246'

Segmentstatus: Kann

Dieses Segment wird zur Beschreibung der aktuellen Position benutzt.

Mit diesem Segment wird gekennzeichnet, daß die EAN im LIN-Segment Einweg-Leergut identifiziert.

SG25
C 9999999
IMD
C 10
00145

Abschnitt: 4.Positions-Teil für fakturierte Sortimentsinhalte

Produkt-/Leistungsbeschreibung

Schnittstellen-Datenelement			EANCOM-Umsetzung		
Bezeichnung	Format	Status	DEG	DE	Erläuterung
	an..3	O		7077	A = Freies Format - lange Beschreibung
	an..3	N		7081	
Artikellangtext	an..17	N	C273	7009	
	an..3	N	C273	1131	
	an..3	N	C273	3055	
	an..35	M	C273	7008	

Beispiel: IMD+A+++::Rüssel von Rudi'

Segmentstatus: Muß

Dieses Segment wird zur Beschreibung der aktuellen Position benutzt.

SG25
C 9999999
MEA
C 5
00146

Abschnitt: 4.Positions-Teil für fakturierte Sortimentsinhalte

Maße und Gewichte

Schnittstellen-Datenelement			EANCOM-Umsetzung		
Bezeichnung	Format	Status	DEG	DE	Erläuterung
	an..3	M		6311	PD = Physische Abmessungen
	an..3	A	C502	6313	AAA = Nettogewicht einer Einheit AAB = Bruttogewicht einer Einheit
	an..3	N	C502	6321	
	an..3	N	C502	6155	
	an..70	N	C502	6154	
Artikelgewicht	an..3	M	C174	6411	GRM = Gramm
	n..18	O	C174	6314	

Beispiel: MEA+PD+AAA:::+GRM:6370'

Segmentstatus: Kann

Das MEA-Segment wird hier zur Angabe des Gewichts eines im Display/Sortiment enthaltenen Artikels verwendet.

SG25
C 9999999
QTY
C 5
00147

Abschnitt: 4.Positions-Teil für fakturierte Sortimentsinhalte

Menge

Schnittstellen-Datenelement			EANCOM-Umsetzung		
Bezeichnung	Format	Status	DEG	DE	Erläuterung
Mengenangabe Inhalt Display(s)	an..3	M	C186	6063	47 = Berechnete Menge
	n..15	M	C186	6060	
	an..3	D	C186	6411	
					KGM = Kilogramm LTR = Liter (1 dm ³) MTR = Meter PCE = Stück PA = Päckchen EA = Jedes einzelne (Eines) (z.B. eine einzelne Zigarette)

Beispiel: QTY+47:1:PCE'

Segmentstatus: Muß

Dieses Segment enthält die Gesamtanzahl der Einheiten, die in allen gelieferten Displays/Sortimenten der aktuellen Position enthalten sind, d.h. die Menge enthaltener Einheiten je Display/Sortiment ist mit der Anzahl der gelieferten Displays/Sortimente aus der Hauptposition multipliziert.

SG25
C 9999999
QTY
C 5
00148

Abschnitt: 4.Positions-Teil für fakturierte Sortimentsinhalte

Menge

Schnittstellen-Datenelement			EANCOM-Umsetzung		
Bezeichnung	Format	Status	DEG	DE	Erläuterung
Menge ohne Berechnung	an..3	M	C186	6063	192 = Menge ohne Berechnung
	n..15	M	C186	6060	
	an..3	D	C186	6411	
					KGM = Kilogramm LTR = Liter (1 dm ³) MTR = Meter PCE = Stück PA = Päckchen EA = Jedes einzelne (Eines) (z.B. eine einzelne Zigarette)

Beispiel: QTY+192:1:PCE'

Segmentstatus: Kann

Dieses Segment kann zur Angabe von Mengen ohne Berechnung benutzt werden.

Es muß bilateral abgesprochen werden, ob mehr als eine Mengenangabe je Position zulässig ist.

SG25
C 9999999
ALI
C 5
00149

Abschnitt: 4.Positions-Teil für fakturierte Sortimentsinhalte

Zusätzliche Angaben

Schnittstellen-Datenelement			EANCOM-Umsetzung		
Bezeichnung	Format	Status	DEG	DE	Erläuterung
	an..3	N		3239	
	an..3	N		9213	
Konditionssperre	an..3	O		4183	15 = Nicht Skontofähig

Beispiel: ALI+++15'

Segmentstatus: Kann

Dieses Segment wird nur zur Anzeige einer Konditionssperre, z.B. Pfand verwendet.

SG26	
C	5
MOA	
M	1
00150	

Abschnitt: 4.Positions-Teil für fakturierte Sortimentsinhalte

Geldbetrag

Schnittstellen-Datenelement			EANCOM-Umsetzung		
Bezeichnung	Format	Status	DEG	DE	Erläuterung
Positionsbetrag	an..3	M	C516	5025	66 = Positionswert 203 = Positionsbetrag
	n..18	R	C516	5004	

Beispiel: MOA+203:108.13'

Segmentstatus: Muß

Dieses Segment dient der Angabe des Positionswertes und ersetzt das entsprechende MOA-Segment auf Haupt-Positionsebene.

Verwenden Sie Codewert 203, wenn der im PRI-Segment angegebene Preis ein Bruttopreis ist, z. B. Positionsbetrag = (Menge * Preis je Einheit) + Zuschläge - Abschläge. Sofern vorhanden, müssen Zu-/Abschläge angegeben werden.

Verwenden Sie Codewert 66, wenn der im PRI-Segment angegebene Preis ein Nettopreis ist, z. B. Positionsbetrag = (Menge * Preis). Eventuell vorhandene Zu-/Abschläge können nur zu Informationszwecken angegeben werden.

Wichtiger Hinweis:

JE NACHRICHT DARF NUR EINES DER BEIDEN VEFAHREN VERWENDET WERDEN

SG26	
C	5
MOA	
M	1
00151	

Abschnitt: 4.Positions-Teil für fakturierte Sortimentsinhalte

Geldbetrag

Schnittstellen-Datenelement			EANCOM-Umsetzung		
Bezeichnung	Format	Status	DEG	DE	Erläuterung
Artikelgesamtkondition	an..3	M	C516	5025	131 = Gesamtzu-/abschläge
	n..18	R	C516	5004	

Beispiel: MOA+131:-1.65'

Segmentstatus: Kann

Dieses Segment muß dann angegeben werden, wenn rechnerisch wirksame Konditionen auf Articlebene vorhanden sind. Es beinhaltet die Summe aller Konditionen, die den Nettowarenwert dieser Position beeinflussen.

Hinweis DE 5004: >>>> Der Betrag muß vorzeichengerecht mitgeteilt werden <<<<<

SG28	
C	25
PRI	
M	1
00152	

Abschnitt: 4.Positions-Teil für fakturierte Sortimentsinhalte

Preisangaben

Schnittstellen-Datenelement			EANCOM-Umsetzung		
Bezeichnung	Format	Status	DEG	DE	Erläuterung
Einzelpreis je fakturierter Einheit	an..3	M	C509	5125	AAA = Nettokalkulation AAB = Bruttokalkulation
	n..15	R	C509	5118	
	an..3	N	C509	5375	
Preisbasis-Menge	an..3	O	C509	5387	KGM = Kilogramm LTR = Liter (1 dm3) MTR = Meter PCE = Stück PA = Päckchen EA = Jedes einzelne (Eines) (z.B. eine einzelne Zigarette)
	n..9	D	C509	5284	
	an..3	D	C509	6411	

Beispiel: PRI+AAB:9.98:::1:PCE'

Segmentstatus: Muß

Dieses Segment muß benutzt werden, um Preisangaben für die Berechnung des Warenwertes anzugeben.

Hinweis DE 5125: Die Verwendung dieser Schlüsselwerte steht in Zusammenhang mit der Darstellung des Warenwertes im MOA-Segment der Segmentgruppe 26 (DE 5025= 203 oder 66).

In der Rechnung darf nur eine Kalkulationsmethode zur Ermittlung des Warenwertes verwendet werden.

SG28	
C	25
PRI	
M	1
00153	

Abschnitt: 4.Positions-Teil für fakturierte Sortimentsinhalte

Preisangaben

Schnittstellen-Datenelement			EANCOM-Umsetzung		
Bezeichnung	Format	Status	DEG	DE	Erläuterung
Ladenverkaufspreis	an..3	M	C509	5125	AAE = Informationspreis ohne Zu-/Abschläge, inklusive Steuern
Kleinverkaufspreis	n..15	R	C509	5118	
Preisbasis-Menge	an..3	N	C509	5375	SRP = Empfohlener Einzelhandelspreis
	an..3	M	C509	5387	
	n..9	D	C509	5284	KGM = Kilogramm LTR = Liter (1 dm3) MTR = Meter PCE = Stück PA = Päckchen EA = Jedes einzelne (Eines) (z.B. eine einzelne Zigarette)
	an..3	D	C509	6411	

Beispiel: PRI+AAE:19.98::SRP:1:PCE'

Segmentstatus: Kann

Dieses Segment kann benutzt werden, um den Ladenverkaufspreis anzugeben.

SG30	
C	10
PAC	
M	1
00154	

Abschnitt: 4.Positions-Teil für fakturierte Sortimentsinhalte

Packstück/Verpackung

Schnittstellen-Datenelement			EANCOM-Umsetzung		
Bezeichnung	Format	Status	DEG	DE	Erläuterung
Anzahl Colli	n..8	D		7224	nur bei Frischware oder Textil, sonst N
	an..3	N	C531	7075	
	an..3	N	C531	7233	
	an..3	N	C531	7073	
Verpackungsangabe	an..17	A	C202	7065	Codewerte aus EANCOM-Codeliste 7065
	an..3	O	C202	1131	
	an..3	D	C202	3055	
Packart (Frischware)	an..35	D	C202	7064	z.B. "12x6"

Beispiel: PAC++::+AE:::12x6'

Segmentstatus: Kann

Dieses Segment dient der Angabe der Verpackungsart

SG33	
C	99
TAX	
M	1
00155	

Abschnitt: 4.Positions-Teil für fakturierte Sortimentsinhalte

Zoll-/Steuer-/Gebührenangaben

Schnittstellen-Datenelement			EANCOM-Umsetzung		
Bezeichnung	Format	Status	DEG	DE	Erläuterung
	an..3	M		5283	7 = Steuer
Umsatzsteuer (Unter-)Positionsebene	an..3	O	C241	5153	VAT = Mehrwertsteuer
	an..3	O	C241	1131	
	an..3	O	C241	3055	
	an..35	O	C241	5152	
	an..6	M	C533	5289	
	an..3	O	C533	1131	
	an..3	O	C533	3055	
	an..15	O		5286	
	an..7	O	C243	5279	Aktueller Zoll-/Steuersatz
	an..3	O	C243	1131	
	an..3	O	C243	3055	
	an..17	R	C243	5278	
	an..12	O	C243	5273	
	an..3	O	C243	1131	
	an..3	O	C243	3055	
	an..3	D		5305	E = Steuerbefreit O = Nicht steuerbar

Beispiel: TAX+7+VAT+++16+++'

SG33	
C	99
TAX	
M	1
00155	

Abschnitt: 4.Positions-Teil für fakturierte Sortimentsinhalte

Zoll-/Steuer-/Gebührenangaben

Segmentstatus: Kann

Der maßgebliche Steuersatz des Beleges wurde im Kopfteil der Nachricht angegeben. Evtl. abweichende Steuersätze werden hier auf Positionsebene angezeigt.
Hinweis DE 5305:

Dieses Datenelement wird nur dann benutzt, wenn der Beleg steuerbefreit ist; in diesem Fall wird in DE 5278 kein Eintrag übermittelt.

SG38	
C	15
ALC	
M	1
00156	

Abschnitt: 4.Positions-Teil für fakturierte Sortimentsinhalte

Zu- oder Abschlag

Schnittstellen-Datenelement			EANCOM-Umsetzung		
Bezeichnung	Format	Status	DEG	DE	Erläuterung
	an..3	M		5463	A = Abschlag C = Zuschlag
Konditionsart	an..35	O	C552	1230	Die Verwendung dieses Feldes ist zwischen den Datenaustauschpartnern bilateral abzustimmen.
	an..3	N	C552	5189	
	an..3	N		4471	
	an..3	D		1227	1 = Erste Kalkulationsstufe 2 = Zweite Kalkulationsstufe usw., usw., usw. 9 = Neunte Kalkulationsstufe
Werbekosten Rabatt (Displayinhalt) Skonto (Displayinhalt) Mindermengenzuschlag (Displayinhalt) Entsorgungsvergütung (Displayinhalt) Rückvergütung i.S.v. Bonus Preisauszeichnung (Displayinhalt)	an..3	R	C214	7161	AA = Werbekostenzuschuß DI = Abzug (Rabatt) EAB = Skonto MAC = Mindermengenzuschlag NAA = Einwegbehälter RAA = Rückvergütung SH = Spezieller Handhabungsdienstleistungen z.B. Preisauszeichnung

Beispiel: ALC+A+Absprache:++1+DI'

Segmentgruppenstatus: Kann

Je Artikelkondition wird eine SG 38 erstellt. Die hier dargestellten Konditionen werden zusätzlich zu den Belegkonditionen gewährt, wenn ein Positionswert mit MOA+203 und ein Gesamtabschlag mit MOA+131 in SG 26 enthalten ist. Ansonsten haben die Konditionen rein informativen Charakter.

SG39	
C	1
QTY	
M	1
00157	

Abschnitt: 4.Positions-Teil für fakturierte Sortimentsinhalte

Menge

Schnittstellen-Datenelement			EANCOM-Umsetzung		
Bezeichnung	Format	Status	DEG	DE	Erläuterung
Mengen-Rabattbasis	an..3	M	C186	6063	1 = Diskrete Menge
	n..15	M	C186	6060	
	an..3	D	C186	6411	PCE = Stück PA = Päckchen

Beispiel: QTY+1:12:PCE'

Segmentstatus: Kann

Das QTY-Segment in der ALC-Gruppe wird zur Angabe spezieller Mengen verwendet, für die Rabatte gewährt werden.

SG40	
C	1
PCD	
M	1
00158	

Abschnitt: 4.Positions-Teil für fakturierte Sortimentsinhalte

Prozentangaben

Schnittstellen-Datenelement			EANCOM-Umsetzung		
Bezeichnung	Format	Status	DEG	DE	Erläuterung
Prozentsatz Positionskondition	an..3	M	C501	5245	3 = Zu- oder Abschlag
	n..10	R	C501	5482	

Beispiel: PCD+3:0.75'

Segmentstatus: Kann

Dieses Segment wird zur Angabe prozentualer Zu-/Abschläge für die berechnete Position benutzt.
Mit diesem Segment kann die Berechnungsmethode für den Wert im MOA+8... definiert werden.

SG41	
C	2
MOA	
M	1
00159	

Abschnitt: 4.Positions-Teil für fakturierte Sortimentsinhalte

Geldbetrag

Schnittstellen-Datenelement			EANCOM-Umsetzung		
Bezeichnung	Format	Status	DEG	DE	Erläuterung
Betrag Positionskondition	an..3	M	C516	5025	8 = Zu- oder Abschlagsbetrag
	n..18	R	C516	5004	

Beispiel: MOA+8:1.65'

Segmentstatus: Muss, sofern Konditionen gewährt werden

Dieses Segment wird zur Angabe von monetären Zu-/Abschlägen für die berechnete Position benutzt. Dieses MOA-Segment enthält das monetäre Ergebnis der Berechnungsmethode, sofern die Segmente RTE oder PCD verwendet wurden, ggf. unter Berücksichtigung von MOA+25... , andernfalls einen nicht näher spezifizierten Zu- oder Abschlag.

SG41	
C	2
MOA	
M	1
00160	

Abschnitt: 4.Positions-Teil für fakturierte Sortimentsinhalte

Geldbetrag

Schnittstellen-Datenelement			EANCOM-Umsetzung		
Bezeichnung	Format	Status	DEG	DE	Erläuterung
Zuschlags-/Abschlagsbasis	an..3	M	C516	5025	25 = Zuschlags-/Abschlagsbasis
	n..18	R	C516	5004	

Beispiel: MOA+25:108'

Segmentstatus: Kann

Dieses Segment wird zur Angabe von Basisbeträgen für die Konditionsberechnung benutzt.

SG42	
C	1
RTE	
M	1
00161	

Abschnitt: 4.Positions-Teil für fakturierte Sortimentsinhalte

Raten-/Satz-/Tarifangaben

Schnittstellen-Datenelement			EANCOM-Umsetzung		
Bezeichnung	Format	Status	DEG	DE	Erläuterung
Rate Positionskondition	an..3	M	C128	5419	1 = Abschlagsrate 2 = Zuschlagsrate
	n..15	M	C128	5420	
	n..9	O	C128	5284	Menge für die effektive Rate
	an..3	D	C128	6411	KGM = Kilogramm LTR = Liter (1 dm ³) MTR = Meter PCE = Stück PA = Päckchen EA = Jedes einzelne (Eines) (z.B. eine einzelne Zigarette)

Beispiel: RTE+1:1.25:100:PCE'

Segmentstatus: Kann

Dieses Segment wird zur Angabe von monetären Zu-/Abschlägen auf Rechnungspositionsebene in Form von Raten benutzt. Mit diesem Segment kann die Berechnungsmethode für den Wert im MOA+8... definiert werden.

UNS
M 1
00162

Abschnitt: Summen-Teil

Abschnitts-Kontrollsegment

Schnittstellen-Datenelement			EANCOM-Umsetzung		
Bezeichnung	Format	Status	DEG	DE	Erläuterung
	a1	M		0081	S = Trennung Positions-/Summenteil

Beispiel: UNS+S'

Segmentstatus: Muß

Dieses Segment dient der Trennung von Positions- und Summenteil einer Nachricht.

SG48	
M	100
MOA	
M	1
00163	

Abschnitt: Summen-Teil Gesamt

Geldbetrag

Schnittstellen-Datenelement			EANCOM-Umsetzung		
Bezeichnung	Format	Status	DEG	DE	Erläuterung
Gesamtbetrag der Rechnung	an..3	M	C516	5025	77 = Rechnungsbetrag
	n..18	R	C516	5004	

Beispiel: MOA+77:121.99'

Segmentstatus: Muß

Diese Segmentgruppe dient der Angabe von Gesamtbeträgen für die gesamte Rechnung.
Dieses MOA-Segment enthält den Endbetrag der Rechnung.

SG48	
M	100
MOA	
M	1
00164	

Abschnitt: Summen-Teil Gesamt

Geldbetrag

Schnittstellen-Datenelement			EANCOM-Umsetzung		
Bezeichnung	Format	Status	DEG	DE	Erläuterung
Zahlbetrag der Rechnung	an..3 n..18	M R	C516 C516	5025 5004	9 = Fälliger Betrag/zahlbarer Betrag

Beispiel: MOA+9:141.99'

Segmentstatus: Kann

Dieses MOA-Segment enthält den Zahlbetrag der Rechnung, wenn er vom Rechnungsendbetrag (DE 5025 = 77) abweicht, z.B. Endbetrag plus Münzgeld.

SG48	
M	100
MOA	
M	1
00165	

Abschnitt: Summen-Teil Gesamt

Geldbetrag

Schnittstellen-Datenelement			EANCOM-Umsetzung		
Bezeichnung	Format	Status	DEG	DE	Erläuterung
Zahlbetrag der Rechnung in zweiter Währung	an..3	M	C516	5025	9 = Fälliger Betrag/zahlbarer Betrag
	n..18	R	C516	5004	
	an..3	M	C516	6345	DEM = Deutsche Mark
	an..3	M	C516	6343	4 = Währung der Rechnung

Beispiel: MOA+9:200:DEM:4'

Segmentstatus: Kann

Mit diesem MOA-Segment kann der Zahlbetrag der Rechnung in einer Alternativwährung angegeben werden. Die Angabe erfolgt NUR ZU INFORMATIONSZWECKEN.

SG48	
M	100
MOA	
M	1
00166	

Abschnitt: Summen-Teil Gesamt

Geldbetrag

Schnittstellen-Datenelement			EANCOM-Umsetzung		
Bezeichnung	Format	Status	DEG	DE	Erläuterung
Gesamtpositionsbetrag der Rechnung	an..3	M	C516	5025	79 = Gesamtpositionsbetrag
Fabrikabgabewert	n..18	R	C516	5004	

Beispiel: MOA+79:108.13'

Segmentstatus: Muß

Dieses MOA-Segment enthält den Gesamtpositionsbetrag der Rechnung.

SG48	
M	100
MOA	
M	1
00167	

Abschnitt: Summen-Teil Gesamt

Geldbetrag

Schnittstellen-Datenelement			EANCOM-Umsetzung		
Bezeichnung	Format	Status	DEG	DE	Erläuterung
Steuerpflichtiger Betrag der Rechnung	an..3	M	C516	5025	125 = Steuerpflichtiger Betrag
	n..18	R	C516	5004	

Beispiel: MOA+125:105.16'

Segmentstatus: Muß

Dieses MOA-Segment enthält den steuerpflichtigen Betrag der Rechnung.

SG48	
M	100
MOA	
M	1
00168	

Abschnitt: Summen-Teil Gesamt

Geldbetrag

Schnittstellen-Datenelement			EANCOM-Umsetzung		
Bezeichnung	Format	Status	DEG	DE	Erläuterung
Summe der Zu-/Abschläge	an..3	M	C516	5025	131 = Gesamtzu-/abschläge
	n..18	R	C516	5004	

Beispiel: MOA+131:-2.97'

Segmentstatus: Muß, sofern Belegkonditionen berechnet werden.

Dieses MOA-Segment enthält die Summe der Zu-/Abschläge auf Belegebene der Rechnung.

Hinweis DE 5004: >>>> Der Betrag muß vorzeichengerecht mitgeteilt werden <<<<

SG48	
M	100
MOA	
M	1
00169	

Abschnitt: Summen-Teil Gesamt

Geldbetrag

Schnittstellen-Datenelement			EANCOM-Umsetzung		
Bezeichnung	Format	Status	DEG	DE	Erläuterung
Gesamtsteuerbetrag der Rechnung	an..3	M	C516	5025	124 = Steuerbetrag
	n..18	R	C516	5004	

Beispiel: MOA+124:16.83'

Segmentstatus: Muß

Dieses MOA-Segment enthält die Summe aller Steuerbeträge der Rechnung.

SG48	
M	100
MOA	
M	1
00170	

Abschnitt: Summen-Teil Gesamt

Geldbetrag

Schnittstellen-Datenelement			EANCOM-Umsetzung		
Bezeichnung	Format	Status	DEG	DE	Erläuterung
Verkaufswert gesamt	an..3	M	C516	5025	11E = Gesamtverkaufswert (EAN-Code)
	n..18	R	C516	5004	

Beispiel: MOA+11E:219.78'

Segmentstatus: Kann

Dieses Segment dient der Angabe des Gesamtverkaufswertes.

SG48	
M	100
MOA	
M	1
00171	

Abschnitt: Summen-Teil Gesamt

Geldbetrag

Schnittstellen-Datenelement			EANCOM-Umsetzung		
Bezeichnung	Format	Status	DEG	DE	Erläuterung
Wirtschaftsanteil (Nur Zigaretten)	an..3	M	C516	5025	178 = Genauer Betrag
	n..18	R	C516	5004	

Beispiel: MOA+178:27.86'

Segmentstatus: Kann

Dieses Segment dient in einer Zigarettenrechnung der Angabe des Wirtschaftsanteils.

Wirtschaftsanteil = Kleinverkaufswert
 minus Tabaksteuer
 minus Mehrwertsteuer
 minus Gebühr grüner Punkt

SG48	
M	100
MOA	
M	1
00172	

Abschnitt: Summen-Teil Gesamt

Geldbetrag

Schnittstellen-Datenelement			EANCOM-Umsetzung		
Bezeichnung	Format	Status	DEG	DE	Erläuterung
Warenwert (Feinschnitt)	an..3 n..18	M R	C516 C516	5025 5004	XB5 = Betrag zu Informationszwecken (SWIFT-Code)

Beispiel: MOA+XB5:45.68'

Segmentstatus: Kann

Dieses Segment dient in einer Tabakrechnung der Angabe des Warenwertes (Rauchtabak).

Warenwert (Rauchtabak) = Fabrikabgabewert
minus Tabaksteuer

SG50	
C	10
TAX	
M	1
00173	

Abschnitt: Summen-Teil je UST-Satz

Zoll-/Steuer-/Gebührenangaben

Schnittstellen-Datenelement			EANCOM-Umsetzung		
Bezeichnung	Format	Status	DEG	DE	Erläuterung
	an..3	M		5283	7 = Steuer
Umsatzsteuer je Rechnungsbetrag	an..3	O	C241	5153	VAT = Mehrwertsteuer
	an..3	O	C241	1131	
	an..3	O	C241	3055	
	an..35	O	C241	5152	
	an..6	M	C533	5289	
	an..3	O	C533	1131	
	an..3	O	C533	3055	
	an..15	O		5286	
	an..7	O	C243	5279	Aktueller Zoll-/Steuersatz
	an..3	O	C243	1131	
	an..3	O	C243	3055	
	an..17	R	C243	5278	
	an..12	O	C243	5273	
	an..3	O	C243	1131	
	an..3	O	C243	3055	
	an..3	D		5305	E = Steuerbefreit O = Nicht steuerbar

Beispiel: TAX+7+VAT:::++:::16:::+'

SG50	
C	10
TAX	
M	1
00173	

Abschnitt: Summen-Teil je UST-Satz

Zoll-/Steuer-/Gebührenangaben

Segmentgruppenstatus: Kann

Enthält die Rechnung mehrere Mehrwertsteuersätze, ist je vorhandenem Steuersatz diese Segmentgruppe zu übermitteln, d.h. bei nur einem UST-Satz in der Rechnung wird die Segmentgruppe 50 NICHT erstellt. Da die Segmentgruppe nur zwei MOA-Segmente enthält, muß sie zwei mal vorkommen.

Hinweis DE 5305:

Dieses Datenelement wird nur dann benutzt, wenn der Beleg steuerbefreit ist; in diesem Fall wird in DE 5278 kein Eintrag übermittelt.

SG50	
C	10
MOA	
C	2
00174	

Abschnitt: Summen-Teil je UST-Satz

Geldbetrag

Schnittstellen-Datenelement			EANCOM-Umsetzung		
Bezeichnung	Format	Status	DEG	DE	Erläuterung
Summe der Positionswerte je UST-Satz	an..3 n..18	M R	C516 C516	5025 5004	79 = Gesamtpositionsbetrag

Beispiel: MOA+79:108.13'

Segmentstatus: Muß

Dieses Segment wird zur Angabe des Gesamtpositionsbetrages benutzt.

SG50	
C	10
MOA	
C	2
00175	

Abschnitt: Summen-Teil je UST-Satz

Geldbetrag

Schnittstellen-Datenelement			EANCOM-Umsetzung		
Bezeichnung	Format	Status	DEG	DE	Erläuterung
Steuerbetrag je UST-Satz	an..3	M	C516	5025	124 = Steuerbetrag
	n..18	R	C516	5004	

Beispiel: MOA+124:16.83'

Segmentstatus: Muß

Dieses Segment wird zur Angabe des Steuerbetrages benutzt.

SG50	
C	10
TAX	
M	1
00176	

Abschnitt: Summen-Teil je UST-Satz

Zoll-/Steuer-/Gebührenangaben

Schnittstellen-Datenelement			EANCOM-Umsetzung		
Bezeichnung	Format	Status	DEG	DE	Erläuterung
	an..3	M		5283	7 = Steuer
Umsatzsteuer je Rechnungsendbetrag	an..3	O	C241	5153	VAT = Mehrwertsteuer
	an..3	O	C241	1131	
	an..3	O	C241	3055	
	an..35	O	C241	5152	
	an..6	M	C533	5289	
	an..3	O	C533	1131	
	an..3	O	C533	3055	
	an..15	O		5286	
	an..7	O	C243	5279	Aktueller Zoll-/Steuersatz
	an..3	O	C243	1131	
	an..3	O	C243	3055	
	an..17	R	C243	5278	
	an..12	O	C243	5273	
	an..3	O	C243	1131	
	an..3	O	C243	3055	
	an..3	D		5305	E = Steuerbefreit O = Nicht steuerbar

Beispiel: TAX+7+VAT+++16++'

SG50
C 10
TAX
M 1
00176

Abschnitt: Summen-Teil je UST-Satz

Zoll-/Steuer-/Gebührenangaben

Segmentgruppenstatus: Kann

Enthält die Rechnung mehrere Mehrwertsteuersätze, ist je vorhandenem Steuersatz diese Segmentgruppe zu übermitteln.

Hinweis DE 5305:

Dieses Datenelement wird nur dann benutzt, wenn der Beleg steuerbefreit ist; in diesem Fall wird in DE 5278 kein Eintrag übermittelt.

SG50	
C	10
MOA	
C	2
00177	

Abschnitt: Summen-Teil je UST-Satz

Geldbetrag

Schnittstellen-Datenelement			EANCOM-Umsetzung		
Bezeichnung	Format	Status	DEG	DE	Erläuterung
Steuerpflichtiger Betrag der Rechnung je UST-Satz	an..3	M	C516	5025	125 = Steuerpflichtiger Betrag
	n..18	R	C516	5004	

Beispiel: MOA+125:105.16'

Segmentstatus: Muß

Dieses MOA-Segment enthält den steuerpflichtigen Betrag/UST-Satz der Rechnung.

SG50
C 10
MOA
C 2
00178

Abschnitt: Summen-Teil je UST-Satz

Geldbetrag

Schnittstellen-Datenelement			EANCOM-Umsetzung		
Bezeichnung	Format	Status	DEG	DE	Erläuterung
Summe der Zu-/Abschläge je UST-Satz	an..3 n..18	M R	C516 C516	5025 5004	131 = Gesamtzu-/abschläge

Beispiel: MOA+131:-2.97'

Segmentstatus: Muß, sofern Belegkonditionen berechnet werden.

Dieses MOA-Segment enthält die Summe der Zu-/Abschläge auf Belegebene/UST-Satz der Rechnung.

Hinweis DE 5004: >>>> Der Betrag muß vorzeichengerecht mitgeteilt werden <<<<

UNT
M 1
00179

Abschnitt: Nachrichtenende

Nachrichten-Endesegment

Schnittstellen-Datenelement			EANCOM-Umsetzung		
Bezeichnung	Format	Status	DEG	DE	Erläuterung
	n..6	M		0074	Hier wird die Gesamtzahl der Segmente einer Nachricht angegeben
	an..14	M		0062	Die Referenznummer aus dem UNH-Segment muß hier wiederholt werden

Beispiel: UNT+179+ME000001'

Segmentstatus: Muß

Das UNT-Segment ist ein Muß-Segment in UN/EDIFACT. Es muß immer das letzte Segment in einer Nachricht sein.

UNH - M 1- Nachrichtenanfang				
Beschreibung : Dient dazu, eine Nachricht zu eröffnen, sie zu identifizieren und zu beschreiben.				
Segmentnummer : 1				
	EDIFACT	EAN	*	Beschreibung
0062 Nachrichten-Referenznummer	M an..14	M		Eindeutige Nachrichtenreferenz des Absenders. Laufende Nummer der Nachrichten im Datenaustausch. Identisch mit DE 0062 im UNT, vergeben vom Sender.
S009 NACHRICHTEN-KENNUNG	M	M		
0065 Nachrichtentyp-Kennung	M an..6	M	*	INVOIC = Rechnung
0052 Versionsnummer des Nachrichtentyps	M an..3	M	*	D = Draft (Entwurf)
0054 Freigabenummer des Nachrichtentyps	M an..3	M	*	96A = Version 96A
0051 Verwaltende Organisation, codiert	M an..2	M	*	UN = UN/ECE/TRADE/WP.4, United Nations Standard Messages (UNSM)
0057 Anwendungscode der zuständigen Organisation	C an..6	R	*	EAN008 = EAN Versionsnummer
<u>Dokumentation zum Segment</u>				
Segmentstatus: Muß				
Beispiel: UNH+ME000001+INVOIC:D:96A:UN:EAN008'				

BGM - M	1- Belegnummer				
Beschreibung :	Zur Anzeige der Art und Funktion einer Nachricht und zur Übermittlung der Identifikationsnummer.				
Segmentnummer :	2				
		EDIFACT	EAN	*	Beschreibung
C002 DOKUMENTEN-/NACHRICHTENNAME		C	R		
1001 Dokumenten-/Nachrichtenname, codiert		C an..3	R	*	380 = Handelsrechnung 381 = Gutschriftsanzeige - Waren und Dienstleistungen 83 = Wertgutschrift 84 = Wertbelastung
1131 Codeliste, Qualifier		C an..3	N		
3055 Verantwortliche Stelle für die Codepflege, codiert		C an..3	N		
1000 Dokumenten-/Nachrichtenname		C an..35	O		
1004 Dokumenten-/Nachrichtenummer		C an..35	R		Belegnummer vergeben vom Absender des Dokuments
1225 Nachrichtenfunktion, codiert		C an..3	R	*	7 = Duplikat 9 = Original
<u>Dokumentation zum Segment</u>					
Segmentstatus: Muß					
Die Inhalte von DE 1000, DE 1001 und DE 1225 müssen zwischen den Austauschpartnern bilateral abgestimmt werden.					
Erläuterungen zu DE 1001:					
380 = Handelsrechnung Das Dokument/ die Nachricht dient der Aufforderung zur Zahlung für gelieferte Ware oder Dienstleistungen entsprechend den Bedingungen, die zwischen Käufer und Verkäufer vereinbart wurden.					
381 = Gutschriftsanzeige - Waren und Dienstleistungen Mit diesem Dokument/ dieser Nachricht werden dem Begünstigten Gutschriftsinformationen übermittelt.					
83 = Wertgutschrift Dokument/ Nachricht zur Übermittlung von Gutschriftsinformationen bezüglich finanzieller Korrekturen, z.B. Boni.					
84 = Wertbelastung Dokument/ Nachricht zur Übermittlung von Belastungsinformationen bezüglich finanzieller Korrekturen.					
Hinweis zu DE 1000:					
Dieses Datenelement kann nach bilateraler Absprache in Sonderfällen folgende Inhalte haben:					
SERVICERECHNUNG KOSTENRECHNUNG REPARATURRECHNUNG ERSATZTEILRECHNUNG FRISCHWARENRECHNUNG					

7. EANCOM-Segmentlayout

BGM - M	1- Belegnummer
Beschreibung :	Zur Anzeige der Art und Funktion einer Nachricht und zur Übermittlung der Identifikationsnummer.
Segmentnummer :	2
SAMMELRECHNUNG (Zusammenfassung von Liefernachweisen)	
Erläuterung zu DE 1225:	
7 = Duplikat kann verwendet werden, um eine wiederholte Übertragung einer kompletten Datei an die gleichen involvierten Partner, aufgrund einer Anforderung des Empfängers durchzuführen. Lediglich Datum und Uhrzeit können von der Originaldatei abweichen. Die Anwendung dieses Codes sowie die Verfahrensweise mit der Sammelabrechnung muß zwischen den Austauschpartnern bilateral geregelt werden.	
Beispiel: BGM+380:::+87441+9'	

DTM - M		35- Datum der Erstellung		
Beschreibung :		Zur Angabe eines Datums und/oder einer Uhrzeit oder einer Zeitspanne.		
Segmentnummer :		3		
	EDIFACT	EAN	*	Beschreibung
C507 DATUM/UHRZEIT/ZEITSPANNE	M	M		
2005 Datum/Uhrzeit/Zeitspanne, Qualifier	M an..3	M	*	137 = Dokumenten/Nachrichten Datum/Zeit
2380 Datum/Uhrzeit/Zeitspanne	C an..35	R		
2379 Datum/Uhrzeit/Zeitspanne, Formatqualifier	C an..3	R		102 = JJJJMMTT
<u>Dokumentation zum Segment</u>				
Segmentstatus: Muß				
DE 2005: Das Dokumentendatum (Codewert 137) muß in der Nachricht angegeben werden.				
Beispiel: DTM+137:20000320:102'				

DTM - M 35- Lieferdatum				
Beschreibung : Zur Angabe eines Datums und/oder einer Uhrzeit oder einer Zeitspanne.				
Segmentnummer : 4				
	EDIFACT	EAN	*	Beschreibung
C507 DATUM/UHRZEIT/ZEITSPANNE	M			
2005 Datum/Uhrzeit/Zeitspanne, Qualifier	M an..3	M	*	35 = Lieferdatum/-zeit, tatsächliches
2380 Datum/Uhrzeit/Zeitspanne	C an..35	R		
2379 Datum/Uhrzeit/Zeitspanne, Formatqualifier	C an..3	R		102 = JJJJMMTT 718 = JJJJMMTT-JJJJMMTT
<u>Dokumentation zum Segment</u>				
Segmentstatus: Muss				
DE 2005 = 35, Lieferdatum (-datum/-zeit,) tatsächliches: Datum, zu dem der Lieferant die Waren geliefert hat.				
Bei Sammelrechnungen entfällt DTM+35, stattdessen wird DTM+263 verwendet. Wenn Kein Liefer-/Leistungsdatum vorhanden ist (Wertgutschrift/Wertbelastung), wird hier das Belegdatum wiederholt.				
Beispiel: DTM+35:19980315:102'				

DTM - M 35- Pick-up - Termin				
Beschreibung : Zur Angabe eines Datums und/oder einer Uhrzeit oder einer Zeitspanne.				
Segmentnummer : 5				
	EDIFACT	EAN	*	Beschreibung
C507	DATUM/UHRZEIT/ZEITSPANNE	M	M	
2005	Datum/Uhrzeit/Zeitspanne, Qualifier	M an..3	M	200 = Aufnahme der Ladung (Pick-up), Datum/Zeit
2380	Datum/Uhrzeit/Zeitspanne	C an..35	M	Datum
2379	Datum/Uhrzeit/Zeitspanne, Formatqualifier	C an..3	M	102 = Datumsformat JJJJMMTT 203 = Datumsformat JJJJMMTTHMM
<u>Dokumentation zum Segment</u>				
Segmentstatus: Kann				
Das DTM-Segment dient zur Angabe eines Datums und/oder einer Uhrzeit oder einer Zeitspanne.				
Dieses Segment wird - wenn erforderlich - für geforderte Datumsangaben bezüglich der Lieferung/ Abholung der Waren benutzt.				
Beispiel: DTM+200:19981026:102'				

DTM - M		35- Produktionsdatum		
Beschreibung :		Zur Angabe eines Datums und/oder einer Uhrzeit oder einer Zeitspanne.		
Segmentnummer :		6		
	EDIFACT	EAN	*	Beschreibung
C507	DATUM/UHRZEIT/ZEITSPANNE	M	M	
2005	Datum/Uhrzeit/Zeitspanne, Qualifier	M an..3	M	94 = Produktions-/Herstellungsdatum
2380	Datum/Uhrzeit/Zeitspanne	C an..35	M	Datum
2379	Datum/Uhrzeit/Zeitspanne, Formatqualifier	C an..3	M	102 = Datumsformat JJJJMMTT 203 = Datumsformat JJJJMMTTHHMM 718 = JJJJMMTT-JJJJMMTT
<u>Dokumentation zum Segment</u>				
Segmentstatus: Kann				
Das DTM-Segment dient zur Angabe eines Datums und/oder einer Uhrzeit oder einer Zeitspanne.				
Dieses Segment wird zur Angabe des herstellungsdatums /-zeitraums benutzt.				
Beispiel: DTM+94:19981026:102'				

DTM - M 35- Abrechnungszeitraum				
Beschreibung : Zur Angabe eines Datums und/oder einer Uhrzeit oder einer Zeitspanne.				
Segmentnummer : 7				
	EDIFACT	EAN	*	Beschreibung
C507 DATUM/UHRZEIT/ZEITSPANNE	M	M		
2005 Datum/Uhrzeit/Zeitspanne, Qualifier	M an..3	M		263 = Abrechnungszeitraum
2380 Datum/Uhrzeit/Zeitspanne	C an..35	M		Datum
2379 Datum/Uhrzeit/Zeitspanne, Formatqualifier	C an..3	M		718 = JJJJMMTT-JJJJMMTT
<u>Dokumentation zum Segment</u>				
Segmentstatus: Kann				
Das DTM-Segment dient zur Angabe eines Datums und/oder einer Uhrzeit oder einer Zeitspanne.				
Dieses Segment wird zur Angabe des herstellungsdatums /-zeitraums benutzt.				
Beispiel: DTM+263:1998102619981029:718'				

PAI - C	1- Regulierungsverfahren			
Beschreibung :	Zur Spezifizierung einer oder mehrerer Angaben zur Zahlung.			
Segmentnummer :	8			
	EDIFACT	EAN	*	Beschreibung
C534 ZAHLUNGSEINZELHEITEN	M			
4439 Zahlungsbedingungen, codiert	C an..3	N		
4431 Zahlungsgarantie, codiert	C an..3	N		
4461 Zahlungsmittel, codiert	C an..3	M		10 = Bar 20 = Scheck 31 = Lastschriftübermittlung 42 = Zahlung an Bankkonto
<u>Dokumentation zum Segment</u>				
Segmentstatus: Kann				
Mit diesem Segment kann der Rechnungssteller die Regulierungsart angeben				
Beispiel: PAI+::31'				

ALI - C					5- Konditionssperre					
Beschreibung :					Zur Angabe, daß besondere Bedingungen abhängig von der Herkunft, Zollpräferenz, steuerlichen oder wirtschaftlichen Faktoren zur Anwendung kommen.					
Segmentnummer :					9					
					EDIFACT	EAN	*	Beschreibung		
3239 Ursprungsland, codiert					C an..3	N				
9213 Art der Zollregelung, codiert					C an..3	N				
4183 Sonderkonditionen, codiert					C an..3	O		15 = Nicht Skontofähig		
<u>Dokumentation zum Segment</u>										
Segmentstatus: Kann										
Dieses Segment wird nur zur Anzeige einer Konditionssperre verwendet.										
Beispiel: ALI+++15'										

ALI - C					5- Ursprungsland					
Beschreibung :					Zur Angabe, daß besondere Bedingungen abhängig von der Herkunft, Zollpräferenz, steuerlichen oder wirtschaftlichen Faktoren zur Anwendung kommen.					
Segmentnummer :					10					
					EDIFACT	EAN	*	Beschreibung		
3239 Ursprungsland, codiert					C an..3	M		DE = DEUTSCHLAND, BUNDESREPUBLIK		
<u>Dokumentation zum Segment</u>										
Segmentstatus: Kann										
Dieses Segment wird nur bei Exportrechnungen verwendet.										
Beispiel: ALI+DE'										

ALI - C					5- Streckenlieferung					
Beschreibung :					Zur Angabe, daß besondere Bedingungen abhängig von der Herkunft, Zollpräferenz, steuerlichen oder wirtschaftlichen Faktoren zur Anwendung kommen.					
Segmentnummer :					11					
					EDIFACT	EAN	*	Beschreibung		
3239 Ursprungsland, codiert					C an..3	N				
9213 Art der Zollregelung, codiert					C an..3	N				
4183 Sonderkonditionen, codiert					C an..3	M		60E = Lieferung direkt an Abverkaufsstelle (EAN-Code)		
<u>Dokumentation zum Segment</u>										
Segmentstatus: Kann										
Dieses Segment wird zur Kennzeichnung von Streckenrechnungen verwendet.										
Beispiel: ALI+++60E'										

FTX - C		10- Freitext			
Beschreibung :		Zur Angabe von unformatiertem oder codiertem Text.			
Segmentnummer :		12			
		EDIFACT	EAN	*	Beschreibung
4451	Textzuordnung, codiert	M an..3	M		ZZZ = Bilateral vereinbart SUR = Lieferantenhinweise
4453	Textverarbeitungshinweis, codiert	C an..3	O	*	1 = Text für nachfolgenden Gebrauch
C107	TEXT-REFERENZ	C			
4441	Freier Text, codiert	M an..3			Vereinbarer Textschlüssel
C108	TEXT	C	D		
4440	Freier Text	M an..70	M		Freitext
4440	Freier Text	C an..70	O		
4440	Freier Text	C an..70	O		
4440	Freier Text	C an..70	O		
4440	Freier Text	C an..70	O		
3453	Sprache, codiert	C an..3	D		DE = Deutsch
<u>Dokumentation zum Segment</u>					
Segmentstatus: Kann					
<p>Die Anwendung dieses Segments in freier Form wird nicht empfohlen, weil das die automatische Bearbeitung der Rechnung verhindert. Eine bessere Möglichkeit stellt die Vereinbarung codierter Referenzen (Schlüssel) dar, die die automatische Bearbeitung ermöglichen und die Anzahl der zu übertragenden Zeichen und Bearbeitungskosten reduziert. Die Standardtexte sollten zwischen den Austauschpartnern bilateral vereinbart werden und können gesetzliche und andere Anforderungen erfüllen.</p> <p>Das Vorkommen dieses FTX-Segments beeinflusst die Verarbeitung der Nachricht nicht; z.B. kann eine Begründung für Konditionssperre oder Gutschrifterteilung mitgeteilt werden.</p> <p>Beispiele für die Verwendung von Textschlüsseln in DE 4441:</p> <p>EEV = Die Ware bleibt bis zur vollständigen Bezahlung unser Eigentum.</p> <p>WEV = Die Ware bleibt bis zur vollständigen Bezahlung aller Forderungen unser Eigentum.</p> <p>VEV = Die Ware bleibt bis zur vollständigen Bezahlung unser Eigentum. Dies gilt auch im Falle der Weiterveräußerung oder -verarbeitung der Ware.</p> <p>Diese Textschlüssel dürfen nur in Verbindung mit DE 4451 = ZZZ verwendet werden.</p> <p>Die Verwendung der Textschlüssel (Stammdaten) muss bilateral vereinbart werden, ebenso die Zuordnung zu Kopf- oder Summenteil. Ein FTX-Segment darf entweder für Textschlüssel (DE 4441) ODER für Freitext (C108) verwendet werden.</p> <p>Hinweis zu DE 4451: Mit "ZZZ" werden Texte dem Belegkopfteil, mit "SUR" dem Belegfußteil zugeordnet.</p> <p>Beispiel: FTX+ZZZ+1++FREIER TEXT:FREE TEXT:FREIER TEXT:FREE TEXT:FREIER TEXT+DE'</p>					

FTX - C		10- Entgeltminderung		
Beschreibung :		Zur Angabe von unformatiertem oder codiertem Text.		
Segmentnummer :		13		
		EDIFACT	EAN	* Beschreibung
4451	Textzuordnung, codiert	M an..3	M	AAK = Preiskonditionen
4453	Textverarbeitungshinweis, codiert	C an..3	O	* 1 = Text für nachfolgenden Gebrauch
C107	TEXT-REFERENZ	C		
4441	Freier Text, codiert	M an..3		Vereinbarer Textschlüssel
C108	TEXT	C	D	
4440	Freier Text	M an..70	M	Freitext
4440	Freier Text	C an..70	O	
4440	Freier Text	C an..70	O	
4440	Freier Text	C an..70	O	
4440	Freier Text	C an..70	O	
3453	Sprache, codiert	C an..3	D	DE = Deutsch
<u>Dokumentation zum Segment</u>				
Segmentstatus: Kann				
<p>Die Anwendung dieses Segments in freier Form wird nicht empfohlen, weil das die automatische Bearbeitung der Rechnung verhindert. Eine bessere Möglichkeit stellt die Vereinbarung codierter Referenzen (Schlüssel) dar, die die automatische Bearbeitung ermöglichen und die Anzahl der zu übertragenden Zeichen und Bearbeitungskosten reduziert. Die Standardtexte sollten zwischen den Austauschpartnern bilateral vereinbart werden und können gesetzliche und andere Anforderungen erfüllen.</p>				
<p>Codewert "AAK" darf nur in Verbindung mit dem Hinweis auf zukünftige Minderung des Entgelts gem. § 14, Abs.4 UstG verwendet werden.</p>				
<p>Mögliche Textschlüssel für DE 4441:</p>				
<p>ST1 = Es ergeben sich Entgeltminderungen auf Grund von Rabatt- und Bonusvereinbarungen. ST2 = Entgeltminderungen ergeben sich aus unseren aktuellen Rahmen- und Konditionsvereinbarungen. ST3 = Es bestehen Rabatt- oder Bonusvereinbarungen.</p>				
<p>In DE 4441 können Textschlüssel verwendet werden. Sie sind wie Stammdaten zu behandeln und in der Datenaustauschvereinbarung zu definieren. Ein FTX-Segment darf entweder für Textschlüssel (DE 4441) ODER für Freitext (C108) verwendet werden.</p>				
<p>Beispiel: FTX+AAK+1+ST1+FREIER TEXT:FREE TEXT:FREIER TEXT:FREE TEXT:FREIER TEXT+DE'</p>				

FTX - C		10- Leistungskennzahl		
Beschreibung :		Zur Angabe von unformatiertem oder codiertem Text.		
Segmentnummer :		14		
		EDIFACT	EAN	* Beschreibung
4451	Textzuordnung, codiert	M an..3	M	REG = Meldeinformation
4453	Textverarbeitungshinweis, codiert	C an..3	O	* 1 = Text für nachfolgenden Gebrauch
C107	TEXT-REFERENZ	C	D	
4441	Freier Text, codiert	M an..3	M	AWV = Außenwirtschaftsverordnung
1131	Codeliste, Qualifier	C an..3	O	Leistungskennzahl siehe Hinweis Zum Beispiel: 997 = Sonstiger Warenverkehr E = Wareneinfuhr
3055	Verantwortliche Stelle für die Codepflege, codiert	C an..3	D	131 = DE, Bundesverband deutscher Banken
<u>Dokumentation zum Segment</u>				
Segmentstatus: Kann				
<p>Die Anwendung dieses Segments in freier Form wird nicht empfohlen, weil das die automatische Bearbeitung der Rechnung verhindert. Eine bessere Möglichkeit stellt die Vereinbarung codierter Referenzen (Schlüssel) dar, die die automatische Bearbeitung ermöglichen und die Anzahl der zu übertragenden Zeichen und Bearbeitungskosten reduziert. Die Standardtexte sollten zwischen den Austauschpartnern bilateral vereinbart werden und können gesetzliche und andere Anforderungen erfüllen.</p> <p>Hinweis: Angaben zu Meldepflicht und Kennzahlen (DE4441): http://www.bundesbank.de/stat/download/stat_sonder/statso7.pdf Seiten 4-7, 83ff</p> <p>Hinweis: Angaben zum Leistungsverzeichnis (DE1131): http://www.bundesbank.de/download/meldewesen/aussenwirtschaft/schlüssel/leistungsverzeichnis_0102.pdf</p>				
Beispiel: FTX+REG+1+AWV:997:131'				

SG1 - C					99- RFF-DTM					
RFF - M					1- Bestellnummer des Käufers					
Beschreibung :					Zur Angabe einer Referenz.					
Segmentnummer :					15					
					EDIFACT	EAN	*	Beschreibung		
C506 REFERENZ					M	M				
1153 Referenz, Qualifier					M an..3	M		ON = Auftrags-/Bestellnummer (Käufer)		
1154 Referenznummer					C an..35	R				
<u>Dokumentation zum Segment</u>										
Segmentstatus: Kann										
Mit diesem Segment kann auf die Bestellung eines Kunden referenziert werden.										
Gibt es zu dieser Rechnung eine Auftragsnummer, muß diese übermittelt werden.										
Beispiel: RFF+ON:4711'										

SG1 - C					99- RFF-DTM				
DTM - C					5- Bestelldatum				
Beschreibung :					Zur Angabe eines Datums und/oder einer Uhrzeit oder einer Zeitspanne.				
Segmentnummer :					16				
					EDIFACT	EAN	*	Beschreibung	
C507 DATUM/UHRZEIT/ZEITSPANNE					M	M			
2005 Datum/Uhrzeit/Zeitspanne, Qualifier					M an..3	M	*	171 = Referenzdatum/-zeit	
2380 Datum/Uhrzeit/Zeitspanne					C an..35	R			
2379 Datum/Uhrzeit/Zeitspanne, Formatqualifier					C an..3	R		102 = JJJJMMTT	
<u>Dokumentation zum Segment</u>									
Segmentstatus: Kann									
Dieses Segment wird benutzt, um Datumsangaben zum vorangegangenen RFF-Segment zu machen.									
Beispiel: DTM+171:19980301:102'									

SG1 - C					99- RFF-DTM					
RFF - M					1- Nummer der Bestellantwort des Lieferanten					
Beschreibung :					Zur Angabe einer Referenz.					
Segmentnummer :					17					
					EDIFACT	EAN	*	Beschreibung		
C506 REFERENZ					M	M				
1153 Referenz, Qualifier					M an..3	M		POR = Nummer der Bestellantwort		
1154 Referenznummer					C an..35	R				
<u>Dokumentation zum Segment</u>										
Segmentstatus: Kann										
Mit diesem Segment kann auf die Bestellantwort des Lieferanten (saisonale Vororder-Ware) referenziert werden.										
Beispiel: RFF+POR:4711-R'										

SG1 - C 99- RFF-DTM				
DTM - C 5- Datum der Bestellantwort				
Beschreibung : Zur Angabe eines Datums und/oder einer Uhrzeit oder einer Zeitspanne.				
Segmentnummer : 18				
	EDIFACT	EAN	*	Beschreibung
C507 DATUM/UHRZEIT/ZEITSPANNE	M	M		
2005 Datum/Uhrzeit/Zeitspanne, Qualifier	M an..3	M	*	171 = Referenzdatum/-zeit
2380 Datum/Uhrzeit/Zeitspanne	C an..35	R		
2379 Datum/Uhrzeit/Zeitspanne, Formatqualifier	C an..3	R		102 = JJJJMMTT
<u>Dokumentation zum Segment</u>				
Segmentstatus: Kann				
Dieses Segment wird benutzt, um Datumsangaben zum vorangegangenen RFF-Segment zu machen.				
Beispiel: DTM+171:19980301:102'				

SG1 - C	99- RFF-DTM				
RFF - M	1- Lieferschein				
Beschreibung :	Zur Angabe einer Referenz.				
Segmentnummer :	19				
	EDIFACT	EAN	*	Beschreibung	
C506 REFERENZ	M	M		DQ = Lieferscheinnummer AAK = Liefermeldungsnummer ALO = Wareneingangsmeldung-Nummer	
1153 Referenz, Qualifier	M an..3	M			
1154 Referenznummer	C an..35	R			
<u>Dokumentation zum Segment</u>					
Segmentstatus: Muß für Lieferscheinnummer					
Mit diesem Segment kann auf die Lieferscheinnummer/Nummer der Liefermeldung (DESADV) Wareneingangsmeldung (RECADV) referenziert werden.					
Hier ist die zur Rechnung gehörende Lieferscheinnummer anzugeben.					
Bei Sammelrechnungen ist hier die erste in der Sammelrechnung enthaltene Lieferscheinnummer anzugeben. Es folgt ein weiteres RFF-Segment, qualifiziert mit "DQ", welches die letzte in der Sammelrechnung enthaltene Lieferscheinnummer enthält. Die Numerierung ist nicht zwangsläufig lückenlos aufsteigend. Alternativ kann zwischen den Datenaustauschpartnern bilateral vereinbart werden, jeden Lieferschein einzeln zu referenzieren, sofern die 99 Anwendungsmöglichkeiten der Segmentgruppe 1 ausreichen.					
Beispiel: RFF+DQ:4714'					

SG1 - C					99- RFF-DTM				
DTM - C					5- Datum zu Lieferschein, DESADV, RECADV				
Beschreibung :					Zur Angabe eines Datums und/oder einer Uhrzeit oder einer Zeitspanne.				
Segmentnummer :					20				
					EDIFACT	EAN	*	Beschreibung	
C507 DATUM/UHRZEIT/ZEITSPANNE					M	M			
2005 Datum/Uhrzeit/Zeitspanne, Qualifier					M an..3	M	*	171 = Referenzdatum/-zeit	
2380 Datum/Uhrzeit/Zeitspanne					C an..35	R			
2379 Datum/Uhrzeit/Zeitspanne, Formatqualifier					C an..3	R		102 = JJJJMMTT	
<u>Dokumentation zum Segment</u>									
Segmentstatus: Kann									
Dieses Segment wird benutzt, um Datumsangaben zum vorangegangenen RFF-Segment zu machen.									
Beispiel: DTM+171:19980301:102'									

SG1 - C					99- RFF-DTM					
RFF - M					1- Rechnungslistennummer					
Beschreibung :					Zur Angabe einer Referenz.					
Segmentnummer :					21					
					EDIFACT	EAN	*	Beschreibung		
C506 REFERENZ					M	M		ABO = Referenz des Ausstellers		
1153 Referenz, Qualifier					M an..3	M				
1154 Referenznummer					C an..35	R				
<u>Dokumentation zum Segment</u>										
Segmentstatus: Muß										
Mit diesem Segment wird auf die Rechnungsliste referenziert.										
Mit diesem RFF-Segment wird angegeben, in welcher Rechnungsliste sich der aktuelle Beleg befindet.										
Beispiel: RFF+ABO:4713'										

SG1 - C 99- RFF-DTM				
DTM - C 5- Rechnungslistendatum				
Beschreibung : Zur Angabe eines Datums und/oder einer Uhrzeit oder einer Zeitspanne.				
Segmentnummer : 22				
	EDIFACT	EAN	*	Beschreibung
C507 DATUM/UHRZEIT/ZEITSPANNE	M	M		
2005 Datum/Uhrzeit/Zeitspanne, Qualifier	M an..3	M	*	171 = Referenzdatum/-zeit
2380 Datum/Uhrzeit/Zeitspanne	C an..35	R		
2379 Datum/Uhrzeit/Zeitspanne, Formatqualifier	C an..3	R		102 = JJJJMMTT
<u>Dokumentation zum Segment</u>				
Segmentstatus: Kann				
Dieses Segment wird benutzt, um Datumsangaben zum vorangegangenen RFF-Segment zu machen.				
Beispiel: DTM+171:19980301:102'				

SG1 - C					99- RFF-DTM					
RFF - M					1- Abkommensnummer					
Beschreibung :					Zur Angabe einer Referenz.					
Segmentnummer :					23					
					EDIFACT	EAN	*	Beschreibung		
C506 REFERENZ					M	M				
1153 Referenz, Qualifier					M an..3	M		CT = Vertragsnummer		
1154 Referenznummer					C an..35	R				
<u>Dokumentation zum Segment</u>										
Segmentstatus: Kann										
Mit diesem Segment kann auf die Abkommensnummer referenziert werden, sofern mehrere Abkommen vereinbart sind.										
Beispiel: RFF+CT:1'										

SG1 - C					99- RFF-DTM				
DTM - C					5- Abkommandatum				
Beschreibung :					Zur Angabe eines Datums und/oder einer Uhrzeit oder einer Zeitspanne.				
Segmentnummer :					24				
					EDIFACT	EAN	*	Beschreibung	
C507 DATUM/UHRZEIT/ZEITSPANNE					M	M			
2005 Datum/Uhrzeit/Zeitspanne, Qualifier					M an..3	M	*	171 = Referenzdatum/-zeit	
2380 Datum/Uhrzeit/Zeitspanne					C an..35	R			
2379 Datum/Uhrzeit/Zeitspanne, Formatqualifier					C an..3	R		102 = JJJJMMTT	
<u>Dokumentation zum Segment</u>									
Segmentstatus: Kann									
Dieses Segment wird benutzt, um Datumsangaben zum vorangegangenen RFF-Segment zu machen.									
Beispiel: DTM+171:19980301:102'									

SG1 - C					99- RFF-DTM					
RFF - M					1- Ursprungsbeleg					
Beschreibung :					Zur Angabe einer Referenz.					
Segmentnummer :					25					
					EDIFACT	EAN	*	Beschreibung		
C506 REFERENZ					M	M				
1153 Referenz, Qualifier					M an..3	M		DM = Dokumenten-Nummer		
1154 Referenznummer					C an..35	R				
<u>Dokumentation zum Segment</u>										
Segmentstatus: Kann										
Mit diesem Segment muß in Gutschriften auf den auslösenden Ursprungsbeleg (alle Möglichkeiten außer Reklamationen, sh. nächstes RFF) referenziert werden.										
Beispiel: RFF+DM:8711'										

SG1 - C					99- RFF-DTM				
DTM - C					5- Datum zum Ursprungsbeleg				
Beschreibung :					Zur Angabe eines Datums und/oder einer Uhrzeit oder einer Zeitspanne.				
Segmentnummer :					26				
					EDIFACT	EAN	*	Beschreibung	
C507 DATUM/UHRZEIT/ZEITSPANNE					M	M			
2005 Datum/Uhrzeit/Zeitspanne, Qualifier					M an..3	M	*	171 = Referenzdatum/-zeit	
2380 Datum/Uhrzeit/Zeitspanne					C an..35	R			
2379 Datum/Uhrzeit/Zeitspanne, Formatqualifier					C an..3	R		102 = JJJJMMTT	
<u>Dokumentation zum Segment</u>									
Segmentstatus: Kann									
Dieses Segment wird benutzt, um Datumsangaben zum vorangegangenen RFF-Segment zu machen.									
Beispiel: DTM+171:19980301:102'									

7. EANCOM-Segmentlayout

SG1 - C	99- RFF-DTM				
RFF - M	1- Reklamationsnummer				
Beschreibung :	Zur Angabe einer Referenz.				
Segmentnummer :	27				
	EDIFACT	EAN	*	Beschreibung	
C506 REFERENZ	M	M		CDN = Referenznummer einer Handelsunstimmigkeit (EAN-Code)	
1153 Referenz, Qualifier	M an..3	M			
1154 Referenznummer	C an..35	R			
<u>Dokumentation zum Segment</u>					
Segmentstatus: Kann					
Mit diesem Segment muß in Gutschriften auf eine auslösende Reklamation referenziert werden.					
Beispiel: RFF+CDN:8711'					

SG1 - C 99- RFF-DTM				
DTM - C 5- Datum zur Reklamation				
Beschreibung : Zur Angabe eines Datums und/oder einer Uhrzeit oder einer Zeitspanne.				
Segmentnummer : 28				
	EDIFACT	EAN	*	Beschreibung
C507 DATUM/UHRZEIT/ZEITSPANNE	M	M		
2005 Datum/Uhrzeit/Zeitspanne, Qualifier	M an..3	M	*	171 = Referenzdatum/-zeit
2380 Datum/Uhrzeit/Zeitspanne	C an..35	R		
2379 Datum/Uhrzeit/Zeitspanne, Formatqualifier	C an..3	R		102 = JJJJMMTT
<u>Dokumentation zum Segment</u>				
Segmentstatus: Kann				
Dieses Segment wird benutzt, um Datumsangaben zum vorangegangenen RFF-Segment zu machen.				
Beispiel: DTM+171:19980301:102'				

SG1 - C					99- RFF-DTM					
RFF - M					1- Warenrücknahme-Nummer des Kunden					
Beschreibung :					Zur Angabe einer Referenz.					
Segmentnummer :					29					
					EDIFACT	EAN	*	Beschreibung		
C506 REFERENZ					M	M				
1153 Referenz, Qualifier					M an..3	M		PDR = Referenznummer zum Abliefernachweis (EAN-Code)		
1154 Referenznummer					C an..35	R				
<u>Dokumentation zum Segment</u>										
Segmentstatus: Kann										
Mit diesem Segment kann auf eine Warenrücknahme referenziert werden, z.B. bei Leergut. Die Nummer wird vom Lieferanten vergeben, weil er in diesem Fall der Warenempfänger ist.										
Beispiel: RFF+PDR:8799'										

SG1 - C					99- RFF-DTM				
DTM - C					5- Datum des Warenrücknahmebeleges				
Beschreibung :					Zur Angabe eines Datums und/oder einer Uhrzeit oder einer Zeitspanne.				
Segmentnummer :					30				
					EDIFACT	EAN	*	Beschreibung	
C507 DATUM/UHRZEIT/ZEITSPANNE					M	M			
2005 Datum/Uhrzeit/Zeitspanne, Qualifier					M an..3	M	*	171 = Referenzdatum/-zeit	
2380 Datum/Uhrzeit/Zeitspanne					C an..35	R			
2379 Datum/Uhrzeit/Zeitspanne, Formatqualifier					C an..3	R		102 = JJJJMMTT	
<u>Dokumentation zum Segment</u>									
Segmentstatus: Kann									
Dieses Segment wird benutzt, um Datumsangaben zum vorangegangenen RFF-Segment zu machen.									
Beispiel: DTM+171:19980301:102'									

SG1 - C					99- RFF-DTM					
RFF - M					1- Bezugnehmende Dokumentennummer					
Beschreibung :					Zur Angabe einer Referenz.					
Segmentnummer :					31					
					EDIFACT	EAN	*	Beschreibung		
C506 REFERENZ					M	M		ACE = Bezugnehmende Dokumentennummer		
1153 Referenz, Qualifier					M an..3	M				
1154 Referenznummer					C an..35	R				
<u>Dokumentation zum Segment</u>										
Segmentstatus: Kann										
Mit diesem Segment kann auf ein sonstiges, bezugnehmendes Dokument referenziert werden, z.B. SAP-Buchungsnummer.										
Beispiel: RFF+ACE:8799'										

SG1 - C					99- RFF-DTM				
DTM - C					5- Datum des bezugnehmenden Dokuments				
Beschreibung :					Zur Angabe eines Datums und/oder einer Uhrzeit oder einer Zeitspanne.				
Segmentnummer :					32				
					EDIFACT	EAN	*	Beschreibung	
C507 DATUM/UHRZEIT/ZEITSPANNE					M	M			
2005 Datum/Uhrzeit/Zeitspanne, Qualifier					M an..3	M	*	171 = Referenzdatum/-zeit	
2380 Datum/Uhrzeit/Zeitspanne					C an..35	R			
2379 Datum/Uhrzeit/Zeitspanne, Formatqualifier					C an..3	R		102 = JJJJMMTT	
<u>Dokumentation zum Segment</u>									
Segmentstatus: Kann									
Dieses Segment wird benutzt, um Datumsangaben zum vorangegangenen RFF-Segment zu machen.									
Beispiel: DTM+171:19980301:102'									

SG1 - C					99- RFF-DTM					
RFF - M					1- Retourennummer					
Beschreibung :					Zur Angabe einer Referenz.					
Segmentnummer :					33					
					EDIFACT	EAN	*	Beschreibung		
C506 REFERENZ					M	M				
1153 Referenz, Qualifier					M an..3	M		CR = Referenznummer des Kunden		
1154 Referenznummer					C an..35	R				
<u>Dokumentation zum Segment</u>										
Segmentstatus: Kann										
Mit diesem Segment kann auf eine Retourennummer referenziert werden. Die Nummer wird vom Kunden vergeben.										
Beispiel: RFF+CR:47XX'										

SG1 - C		99- RFF-DTM		
DTM - C		5- Datum des Retourenbeleges		
Beschreibung :		Zur Angabe eines Datums und/oder einer Uhrzeit oder einer Zeitspanne.		
Segmentnummer :		34		
	EDIFACT	EAN	*	Beschreibung
C507 DATUM/UHRZEIT/ZEITSPANNE	M	M		
2005 Datum/Uhrzeit/Zeitspanne, Qualifier	M an..3	M	*	171 = Referenzdatum/-zeit
2380 Datum/Uhrzeit/Zeitspanne	C an..35	R		
2379 Datum/Uhrzeit/Zeitspanne, Formatqualifier	C an..3	R		102 = JJJJMMTT
<u>Dokumentation zum Segment</u>				
Segmentstatus: Kann				
Dieses Segment wird benutzt, um Datumsangaben zum vorangegangenen RFF-Segment zu machen.				
Beispiel: DTM+171:19980301:102'				

SG1 - C		99- RFF-DTM		
RFF - M		1- Endkunden-Bestellnummer		
Beschreibung :		Zur Angabe einer Referenz.		
Segmentnummer :		35		
	EDIFACT	EAN	*	Beschreibung
C506 REFERENZ	M	M		AGB = Referenznummer für Vertragspartner
1153 Referenz, Qualifier	M an..3	M		
1154 Referenznummer	C an..35	R		
<u>Dokumentation zum Segment</u>				
Segmentstatus: Kann				
Diese Segmentgruppe wird nur dann benutzt, wenn Endkunden-Auftragsnummern/Kaufvertragsnummern mitgeteilt werden.				
Beispiel: RFF+AGB:4711'				

SG1 - C					99- RFF-DTM					
RFF - M					1- Transportdokumenten-Nummer					
Beschreibung :					Zur Angabe einer Referenz.					
Segmentnummer :					36					
					EDIFACT	EAN	*	Beschreibung		
C506 REFERENZ					M					
1153 Referenz, Qualifier					M an..3	M		AAS = Transportdokumenten-Nummer		
1154 Referenznummer					C an..35					
<u>Dokumentation zum Segment</u>										
Segmentstatus: Kann										
Diese Segment kann benutzt werden, um die vom Transporteur vergebene Dokumentennummer mitzuteilen.										
Beispiel: RFF+AAS:4711'										

SG2 - C		99- NAD-FII-SG3-SG5		
NAD - M		1- Identifikation des Käufers/Rechnungsempfängers		
Beschreibung :		Zur Angabe von Name und Anschrift, sowie Funktion eines Partners, entweder nur durch C082 und/oder strukturiert durch C080 bis 3207.		
Segmentnummer :		37		
	EDIFACT	EAN	*	Beschreibung
3035	Beteiligter, Qualifier	M an..3	M	BY = Käufer
C082	IDENTIFIKATION DES BETEILIGTEN	C	A	
3039	Identifikation des Beteiligten	M an..35	M	Internationale Lokationsnummer (ILN) - Format n13
1131	Codeliste, Qualifier	C an..3	N	
3055	Verantwortliche Stelle für die Codepflege, codiert	C an..3	R	* 9 = EAN (International Article Numbering Association)
<u>Dokumentation zum Segment</u>				
Segmentstatus: Muß				
DE 3039: Der Käufer/Rechnungsempfänger wird durch seine ILN identifiziert.				
Beispiel: NAD+BY+4071615111110::9'				

SG2 - C	99- NAD-FII-SG3-SG5			
SG3 - C	9999- RFF			
RFF - M	1- Zusatzidentifikation Käufer			
Beschreibung :	Zur Angabe einer Referenz.			
Segmentnummer :	38			
	EDIFACT	EAN	*	Beschreibung
C506 REFERENZ	M	M		
1153 Referenz, Qualifier	M an..3	M	*	API = Zusätzliche Partneridentifikation (EAN-Code)
1154 Referenznummer	C an..35	R		
<u>Dokumentation zum Segment</u>				
Segmentstatus: Kann				
Im RFF-Segment hinter dem NAD-Segment kann eine bilateral vereinbarte Zusatzidentifikation folgen.				
Beispiel: RFF+API:0815'				

SG2 - C	99- NAD-FII-SG3-SG5				
SG3 - C	9999- RFF				
RFF - M	1- (Umsatz)steuer-Identifikationsnummer Käufer				
Beschreibung :	Zur Angabe einer Referenz.				
Segmentnummer :	39				
		EDIFACT	EAN	*	Beschreibung
C506 REFERENZ		M	M		
1153 Referenz, Qualifier		M an..3	M	*	VA = Umsatzsteuer- Identifikationsnummer FC = Steuernummer
1154 Referenznummer		C an..35	R		
<u>Dokumentation zum Segment</u>					
Segmentstatus: Kann					
Im RFF-Segment hinter dem NAD-Segment kann eine (Umsatz)steueridentifikationsnummer folgen.					
Beispiel: RFF+VA:DE090909'					

SG2 - C		99- NAD-FII-SG3-SG5		
NAD - M		1- Identifikation des Rechnungsempfängers		
Beschreibung :		Zur Angabe von Name und Anschrift, sowie Funktion eines Partners, entweder nur durch C082 und/oder strukturiert durch C080 bis 3207.		
Segmentnummer :		40		
	EDIFACT	EAN	*	Beschreibung
3035	Beteiligter, Qualifier	M an..3	M	IV = Rechnungsempfänger
C082	IDENTIFIKATION DES BETEILIGTEN	C	A	
3039	Identifikation des Beteiligten	M an..35	M	Internationale Lokationsnummer (ILN) - Format n13
1131	Codeliste, Qualifier	C an..3	N	
3055	Verantwortliche Stelle für die Codepflege, codiert	C an..3	R	* 9 = EAN (International Article Numbering Association)
<u>Dokumentation zum Segment</u>				
Segmentstatus: Kann				
DE 3039: Der Rechnungsempfänger wird durch seine ILN identifiziert, wenn er vom Käufer abweicht.				
Beispiel: NAD+IV+4071615192710::9'				

SG2 - C	99- NAD-FII-SG3-SG5
SG3 - C	9999- RFF
RFF - M	1- Zusatzidentifikation Rechnungsempfänger
Beschreibung :	Zur Angabe einer Referenz.
Segmentnummer :	41
	EDIFACT EAN * Beschreibung
C506 REFERENZ	M M
1153 Referenz, Qualifier	M an..3 M * API = Zusätzliche Partneridentifikation (EAN-Code)
1154 Referenznummer	C an..35 R
<u>Dokumentation zum Segment</u>	
Segmentstatus: Kann	
Im RFF-Segment hinter dem NAD-Segment kann eine bilateral vereinbarte Zusatzidentifikation folgen.	
Beispiel: RFF+API:0815'	

SG2 - C	99- NAD-FII-SG3-SG5				
SG3 - C	9999- RFF				
RFF - M	1- (Umsatz)steuer-Identifikationsnummer Rechnungsempfänger				
Beschreibung :	Zur Angabe einer Referenz.				
Segmentnummer :	42				
	EDIFACT	EAN	*	Beschreibung	
C506 REFERENZ	M	M			
1153 Referenz, Qualifier	M an..3	M	*	VA = Umsatzsteuer-Identifikationsnummer FC = Steuernummer	
1154 Referenznummer	C an..35	R			
<u>Dokumentation zum Segment</u>					
Segmentstatus: Kann					
Im RFF-Segment hinter dem NAD-Segment kann eine (Umsatz)steueridentifikationsnummer folgen.					
Beispiel: RFF+VA:DE090909'					

SG2 - C		99- NAD-FII-SG3-SG5		
NAD - M		1- Identifikation der Lieferanschrift		
Beschreibung :		Zur Angabe von Name und Anschrift, sowie Funktion eines Partners, entweder nur durch C082 und/oder strukturiert durch C080 bis 3207.		
Segmentnummer :		43		
	EDIFACT	EAN	*	Beschreibung
3035	Beteiligter, Qualifier	M an..3	M	DP = Lieferanschrift
C082	IDENTIFIKATION DES BETEILIGTEN	C	A	
3039	Identifikation des Beteiligten	M an..35	M	Internationale Lokationsnummer (ILN) - Format n13
1131	Codeliste, Qualifier	C an..3	N	
3055	Verantwortliche Stelle für die Codepflege, codiert	C an..3	R	* 9 = EAN (International Article Numbering association)
C058	NAME UND ANSCHRIFT	C	N	
3124	Zeile für Name und Anschrift	M an..35	N	
C080	NAME DES BETEILIGTEN	C	D	
3036	Name des Beteiligten	M an..35	D	Partnername in Klartext
3036	Name des Beteiligten	C an..35	O	
3036	Name des Beteiligten	C an..35	O	
3036	Name des Beteiligten	C an..35	O	
3036	Name des Beteiligten	C an..35	O	
C059	STRASSE	C	D	
3042	Straße und Hausnummer/ Postfach	M an..35	D	Gebäudenname/-nummer und Straßennamenname oder Postfach
3042	Straße und Hausnummer/ Postfach	C an..35	O	
3042	Straße und Hausnummer/ Postfach	C an..35	O	
3042	Straße und Hausnummer/ Postfach	C an..35	O	
3164	Ort	C an..35	D	Ortsname, Klartext
3229	Region/Bundesland, Identifikation	C an..9		
3251	Postleitzahl	C an..9	D	Postleitzahl
3207	Land, codiert	C an..3		DE = GERMANY ISO 3166 2-Alpha Code
<u>Dokumentation zum Segment</u>				
Segmentstatus: Muß				
Dieses NAD-Segment identifiziert immer den ersten Anlieferort.				

7. EANCOM-Segmentlayout

SG2 - C	99- NAD-FII-SG3-SG5
NAD - M	1- Identifikation der Lieferanschrift
Beschreibung :	Zur Angabe von Name und Anschrift, sowie Funktion eines Partners, entweder nur durch C082 und/oder strukturiert durch C080 bis 3207.
Segmentnummer :	43
<p>Bei Streckengeschäft mit Liefernachweisen enthält dieses Segment in der Sammelrechnung die ILN der Abrechnungsstelle/des Käufers, sh. auch ALI-Segment (Streckenlieferung). Wenn die ILN der Lieferanschrift unbekannt ist (z.B. Selbstabholung), enthält dieses Segment die ILN des Käufers.</p> <p>DE 3039: Die Lieferanschrift wird durch eine ILN identifiziert. Name und Anschrift des Warenempfängers in Klartext dürfen nur dann eingestellt werden, wenn (noch) keine ILN vorhanden ist.</p> <p>Bsp1 NAD+DP+4089876511111::9' Bsp2 NAD+DP+++Tante:Emma:Laden+Maarweg 104+Köln++50825+DE'</p> <p>Beispiel: NAD+DP+4089876511111::9++Tante Emma Laden:::+Maarweg 104:::+Köln++50825+DE'</p>	

SG2 - C	99- NAD-FII-SG3-SG5			
SG3 - C	9999- RFF			
RFF - M	1- Zusatzidentifikation Lieferanschrift			
Beschreibung :	Zur Angabe einer Referenz.			
Segmentnummer :	44			
	EDIFACT	EAN	*	Beschreibung
C506 REFERENZ	M	M		
1153 Referenz, Qualifier	M an..3	M	*	API = Zusätzliche Partneridentifikation (EAN-Code)
1154 Referenznummer	C an..35	R		
<u>Dokumentation zum Segment</u>				
Segmentstatus: Kann				
Im RFF-Segment hinter dem NAD-Segment kann eine bilateral vereinbarte Zusatzidentifikation folgen.				
Beispiel: RFF+API:0816'				

7. EANCOM-Segmentlayout

SG2 - C	99- NAD-FII-SG3-SG5				
SG3 - C	9999- RFF				
RFF - M	1- Kundennummer im Lieferantensystem				
Beschreibung :	Zur Angabe einer Referenz.				
Segmentnummer :	45				
		EDIFACT	EAN	*	Beschreibung
C506 REFERENZ		M	M		
1153 Referenz, Qualifier		M an..3	M	*	IT = Interne Kundennummer
1154 Referenznummer		C an..35	R		
<u>Dokumentation zum Segment</u>					
Segmentstatus: Kann					
Im RFF-Segment hinter dem NAD-Segment kann die Kundennummer im Lieferantensystem folgen.					
Beispiel: RFF+IT:9988'					

7. EANCOM-Segmentlayout

SG2 - C	99- NAD-FII-SG3-SG5			
SG5 - C	5- CTA-COM			
CTA - M	1- Sachbearbeiter			
Beschreibung :	Zur Angabe einer Person oder einer Abteilung, die als Ansprechpartner dient.			
Segmentnummer :	46			
	EDIFACT	EAN	*	Beschreibung
3139 Funktion des Ansprechpartners, codiert	C an..3	R		PD = Einkaufsabteilung
C056 ABTEILUNG ODER BEARBEITER	C	O		
3413 Abteilung oder Bearbeiter, Identifikation	C an..17	O		
3412 Abteilung oder Bearbeiter	C an..35	O		
<u>Dokumentation zum Segment</u>				
Segmentstatus: Kann				
Dieses Segment dient der Angabe einer Abteilung und/oder einer Person, die im vorangegangenen NAD-Segment angegeben wurden.				
Beispiel: CTA+PD+AG-TI406:Herr Schmidt'				

SG2 - C		99- NAD-FII-SG3-SG5		
NAD - M		1- Identifikation der Abholstelle		
Beschreibung :		Zur Angabe von Name und Anschrift, sowie Funktion eines Partners, entweder nur durch C082 und/oder strukturiert durch C080 bis 3207.		
Segmentnummer :		47		
	EDIFACT	EAN	*	Beschreibung
3035	Beteiligter, Qualifier	M an..3	M	PW = Übernahmestelle
C082	IDENTIFIKATION DES BETEILIGTEN	C	A	
3039	Identifikation des Beteiligten	M an..35	M	Internationale Lokationsnummer (ILN) - Format n13
1131	Codeliste, Qualifier	C an..3	N	
3055	Verantwortliche Stelle für die Codepflege, codiert	C an..3	R	* 9 = EAN (International Article Numbering association)
C058	NAME UND ANSCHRIFT	C	N	
3124	Zeile für Name und Anschrift	M an..35	N	
C080	NAME DES BETEILIGTEN	C	D	
3036	Name des Beteiligten	M an..35	D	Partnername in Klartext
3036	Name des Beteiligten	C an..35	O	
3036	Name des Beteiligten	C an..35	O	
3036	Name des Beteiligten	C an..35	O	
3036	Name des Beteiligten	C an..35	O	
C059	STRASSE	C	D	
3042	Straße und Hausnummer/ Postfach	M an..35	D	Gebäudenname/-nummer und Straßennamenname oder Postfach
3042	Straße und Hausnummer/ Postfach	C an..35	O	
3042	Straße und Hausnummer/ Postfach	C an..35	O	
3042	Straße und Hausnummer/ Postfach	C an..35	O	
3164	Ort	C an..35	D	Ortsname, Klartext
3229	Region/Bundesland, Identifikation	C an..9		
3251	Postleitzahl	C an..9	D	Postleitzahl
3207	Land, codiert	C an..3		DE = GERMANY ISO 3166 2-Alpha Code
<u>Dokumentation zum Segment</u>				
Segmentstatus: Kann				
Das Vorhandensein dieses Segments zeigt an, dass die Ware abgeholt wird. Der Abholort wird durch eine ILN identifiziert. Name und Anschrift in Klartext dürfen nur dann eingestellt				

7. EANCOM-Segmentlayout

SG2 - C	99- NAD-FII-SG3-SG5
NAD - M	1- Identifikation der Abholstelle
Beschreibung :	Zur Angabe von Name und Anschrift, sowie Funktion eines Partners, entweder nur durch C082 und/oder strukturiert durch C080 bis 3207.
Segmentnummer :	47
werden, wenn (noch) keine ILN vorhanden ist.	
Beispiel: NAD+PW+4089876511111::9++Abholstelle:::+Maarweg 104:::+Köln++50825+DE'	

SG2 - C	99- NAD-FII-SG3-SG5			
SG3 - C	9999- RFF			
RFF - M	1- Zusatzidentifikation Abholstelle			
Beschreibung :	Zur Angabe einer Referenz.			
Segmentnummer :	48			
	EDIFACT	EAN	*	Beschreibung
C506 REFERENZ	M	M		
1153 Referenz, Qualifier	M an..3	M	*	API = Zusätzliche Partneridentifikation (EAN-Code)
1154 Referenznummer	C an..35	R		
<u>Dokumentation zum Segment</u>				
Segmentstatus: Kann				
Im RFF-Segment hinter dem NAD-Segment kann eine bilateral vereinbarte Zusatzidentifikation folgen.				
Beispiel: RFF+API:0816'				

7. EANCOM-Segmentlayout

SG2 - C	99- NAD-FII-SG3-SG5			
SG5 - C	5- CTA-COM			
CTA - M	1- Sachbearbeiter			
Beschreibung :	Zur Angabe einer Person oder einer Abteilung, die als Ansprechpartner dient.			
Segmentnummer :	49			
	EDIFACT	EAN	*	Beschreibung
3139 Funktion des Ansprechpartners, codiert	C an..3	R		WH = Lagerhaus
C056 ABTEILUNG ODER BEARBEITER	C	O		
3413 Abteilung oder Bearbeiter, Identifikation	C an..17	O		
3412 Abteilung oder Bearbeiter	C an..35	O		
<u>Dokumentation zum Segment</u>				
Segmentstatus: Kann				
Dieses Segment dient der Angabe einer Abteilung und/oder einer Person, die im vorangegangenen NAD-Segment angegeben wurden.				
Beispiel: CTA+WH+AG-TI406:Herr Schmidt'				

SG2 - C		99- NAD-FII-SG3-SG5		
NAD - M		1- Identifikation des Endempfängers		
Beschreibung :		Zur Angabe von Name und Anschrift, sowie Funktion eines Partners, entweder nur durch C082 und/oder strukturiert durch C080 bis 3207.		
Segmentnummer :		50		
	EDIFACT	EAN	*	Beschreibung
3035	Beteiligter, Qualifier	M an..3	M	UC = Endempfänger
C082	IDENTIFIKATION DES BETEILIGTEN	C	A	
3039	Identifikation des Beteiligten	M an..35	M	Internationale Lokationsnummer (ILN) - Format n13
1131	Codeliste, Qualifier	C an..3	N	
3055	Verantwortliche Stelle für die Codepflege, codiert	C an..3	R	* 9 = EAN (International Article Numbering association)
C058	NAME UND ANSCHRIFT	C	N	
3124	Zeile für Name und Anschrift	M an..35	N	
C080	NAME DES BETEILIGTEN	C	D	
3036	Name des Beteiligten	M an..35	M	Partnername in Klartext
3036	Name des Beteiligten	C an..35	O	
3036	Name des Beteiligten	C an..35	O	
3036	Name des Beteiligten	C an..35	O	
3036	Name des Beteiligten	C an..35	O	
C059	STRASSE	C	D	
3042	Straße und Hausnummer/ Postfach	M an..35	M	Gebäudename/-nummer und Straßennamenname oder Postfach
3042	Straße und Hausnummer/ Postfach	C an..35	O	
3042	Straße und Hausnummer/ Postfach	C an..35	O	
3042	Straße und Hausnummer/ Postfach	C an..35	O	
3164	Ort	C an..35	D	Ortsname, Klartext
3229	Region/Bundesland, Identifikation	C an..9		
3251	Postleitzahl	C an..9	D	Postleitzahl
3207	Land, codiert	C an..3		DE = GERMANY ISO 3166 2-Alpha Code
<u>Dokumentation zum Segment</u>				
Segmentstatus: Kann				
Dieses NAD-Segment identifiziert den sekundären Anlieferort.				

7. EANCOM-Segmentlayout

SG2 - C	99- NAD-FII-SG3-SG5
NAD - M	1- Identifikation des Endempfängers
Beschreibung :	Zur Angabe von Name und Anschrift, sowie Funktion eines Partners, entweder nur durch C082 und/oder strukturiert durch C080 bis 3207.
Segmentnummer :	50
<p>Wenn z.B. das Lager der Warenempfänger (DE 3035 = DP) ist und die Sendung für eine bestimmte Filiale kommissioniert war, wird die Filiale als Endempfänger angegeben. DE 3039: Der Endempfänger wird durch eine ILN identifiziert. Name und Anschrift des Endempfängers in Klartext dürfen nur dann eingestellt werden, wenn (noch) keine ILN vorhanden ist.</p>	
<p>Beispiel: NAD+UC+4089876986411::9++Tante Emma Laden::::+Maarweg 104::::+Köln++50825+DE'</p>	

SG2 - C	99- NAD-FII-SG3-SG5
SG3 - C	9999- RFF
RFF - M	1- Zusatzidentifikation Endempfänger
Beschreibung :	Zur Angabe einer Referenz.
Segmentnummer :	51
	EDIFACT EAN * Beschreibung
C506 REFERENZ	M M
1153 Referenz, Qualifier	M an..3 M * API = Zusätzliche Partneridentifikation (EAN-Code)
1154 Referenznummer	C an..35 R
<u>Dokumentation zum Segment</u>	
Segmentstatus: Kann	
Im RFF-Segment hinter dem NAD-Segment kann eine bilateral vereinbarte Zusatzidentifikation folgen.	
Beispiel: RFF+API:0816'	

SG2 - C		99- NAD-FII-SG3-SG5		
NAD - M		1- Identifikation des Endverbrauchers		
Beschreibung :		Zur Angabe von Name und Anschrift, sowie Funktion eines Partners, entweder nur durch C082 und/oder strukturiert durch C080 bis 3207.		
Segmentnummer :		52		
	EDIFACT	EAN	*	Beschreibung
3035	Beteiligter, Qualifier	M an..3	M	UD = Endverbraucher
C082	IDENTIFIKATION DES BETEILIGTEN	C	A	
3039	Identifikation des Beteiligten	M an..35	M	Internationale Lokationsnummer (ILN) - Format n13
1131	Codeliste, Qualifier	C an..3	N	
3055	Verantwortliche Stelle für die Codepflege, codiert	C an..3	R	* 9 = EAN (International Article Numbering association)
C058	NAME UND ANSCHRIFT	C	N	
3124	Zeile für Name und Anschrift	M an..35	N	
C080	NAME DES BETEILIGTEN	C	D	
3036	Name des Beteiligten	M an..35	M	Partnername in Klartext
3036	Name des Beteiligten	C an..35	O	
3036	Name des Beteiligten	C an..35	O	
3036	Name des Beteiligten	C an..35	O	
3036	Name des Beteiligten	C an..35	O	
C059	STRASSE	C	D	
3042	Straße und Hausnummer/ Postfach	M an..35	M	Gebäudenname/-nummer und Straßennamenname oder Postfach
3042	Straße und Hausnummer/ Postfach	C an..35	O	
3042	Straße und Hausnummer/ Postfach	C an..35	O	
3042	Straße und Hausnummer/ Postfach	C an..35	O	
3164	Ort	C an..35	D	Ortsname, Klartext
3229	Region/Bundesland, Identifikation	C an..9		
3251	Postleitzahl	C an..9	D	Postleitzahl
3207	Land, codiert	C an..3		DE = GERMANY ISO 3166 2-Alpha Code
<u>Dokumentation zum Segment</u>				
Segmentstatus: Kann				
Dieses NAD-Segment identifiziert den Endverbraucher.				

7. EANCOM-Segmentlayout

SG2 - C	99- NAD-FII-SG3-SG5
NAD - M	1- Identifikation des Endverbrauchers
Beschreibung :	Zur Angabe von Name und Anschrift, sowie Funktion eines Partners, entweder nur durch C082 und/oder strukturiert durch C080 bis 3207.
Segmentnummer :	52
<p>Hier wird z.B. der Endverbraucher angegeben, der in einer Filiale (NAD+DP...) ein Ersatzteil bestellt hat. Der Endverbraucher wird durch eine ILN identifiziert. Name und Anschrift des Endempfängers in Klartext dürfen nur dann eingestellt werden, wenn (noch) keine ILN vorhanden ist.</p>	
<p>Beispiel: NAD+UD+4089876986411::9++Endverbraucher::::+Maarweg 104:::+Köln++50825+DE'</p>	

SG2 - C	99- NAD-FII-SG3-SG5			
SG3 - C	9999- RFF			
RFF - M	1- Zusatzidentifikation Endverbraucher			
Beschreibung :	Zur Angabe einer Referenz.			
Segmentnummer :	53			
	EDIFACT	EAN	*	Beschreibung
C506 REFERENZ	M	M		
1153 Referenz, Qualifier	M an..3	M	*	API = Zusätzliche Partneridentifikation (EAN-Code)
1154 Referenznummer	C an..35	R		
<u>Dokumentation zum Segment</u>				
Segmentstatus: Kann				
Im RFF-Segment hinter dem NAD-Segment kann eine bilateral vereinbarte Zusatzidentifikation folgen.				
Beispiel: RFF+API:0816'				

SG2 - C		99- NAD-FII-SG3-SG5		
NAD - M		1- Identifikation des Lieferanten/Rechnungsstellers		
Beschreibung	:	Zur Angabe von Name und Anschrift, sowie Funktion eines Partners, entweder nur durch C082 und/oder strukturiert durch C080 bis 3207.		
Segmentnummer	:	54		
		EDIFACT	EAN	* Beschreibung
3035	Beteiligter, Qualifier	M an..3	M	SU = Lieferant
C082	IDENTIFIKATION DES BETEILIGTEN	C	A	
3039	Identifikation des Beteiligten	M an..35	M	Internationale Lokationsnummer ILN - Format n13
1131	Codeliste, Qualifier	C an..3	N	
3055	Verantwortliche Stelle für die Codepflege, codiert	C an..3	R	* 9 = EAN (International Article Numbering Association)
<u>Dokumentation zum Segment</u>				
Segmentstatus: Muß				
DE 3039: Der Lieferant/Rechnungssteller wird durch seine ILN identifiziert.				
Beispiel: NAD+SU+4389876511113::9'				

SG2 - C	99- NAD-FII-SG3-SG5				
SG3 - C	9999- RFF				
RFF - M	1- Zusatzidentifikation Lieferant				
Beschreibung :	Zur Angabe einer Referenz.				
Segmentnummer :	55				
		EDIFACT	EAN	*	Beschreibung
C506 REFERENZ		M	M		
1153 Referenz, Qualifier		M an..3	M	*	API = Zusätzliche Partneridentifikation (EAN-Code)
1154 Referenznummer		C an..35	R		
<u>Dokumentation zum Segment</u>					
Segmentstatus: Kann					
Im RFF-Segment hinter dem NAD-Segment kann eine bilateral vereinbarte Zusatzidentifikation folgen.					
Beispiel: RFF+API:0817'					

7. EANCOM-Segmentlayout

SG2 - C	99- NAD-FII-SG3-SG5				
SG3 - C	9999- RFF				
RFF - M	1- Steuernummer des Lieferanten/Rechnungsstellers				
Beschreibung :	Zur Angabe einer Referenz.				
Segmentnummer :	56				
	EDIFACT	EAN	*	Beschreibung	
C506 REFERENZ	M	M			
1153 Referenz, Qualifier	M an..3	M	*	FC = Steuernummer	
1154 Referenznummer	C an..35	R			
<u>Dokumentation zum Segment</u>					
Segmentstatus: Abhängig					
Im RFF-Segment hinter dem NAD-Segment (Lieferant/Rechnungssteller) muss in Deutschland seit 01.07.2002 die vom Finanzamt vergebene Steuernummer oder die Umsatzsteuer-Identifikationsnummer folgen.					
Beispiel: RFF+FC:07/408/1234/5'					

SG2 - C	99- NAD-FII-SG3-SG5
SG3 - C	9999- RFF
RFF - M	1- Umsatzsteuer-Identifikationsnummer des Lieferanten/Rechnungsstellers
Beschreibung :	Zur Angabe einer Referenz.
Segmentnummer :	57
	EDIFACT EAN * Beschreibung
C506 REFERENZ	M M
1153 Referenz, Qualifier	M an..3 M * VA = Umsatzsteuer-Identifikationsnummer
1154 Referenznummer	C an..35 R
<u>Dokumentation zum Segment</u>	
Segmentstatus: Abhängig	
Im RFF-Segment hinter dem NAD-Segment (Lieferant/Rechnungssteller) muss in Deutschland seit 01.07.2002 die vom Finanzamt vergebene Steuernummer oder die Umsatzsteuer-Identifikationsnummer folgen.	
Beispiel: RFF+VA:DE101010'	

SG2 - C		99- NAD-FII-SG3-SG5		
NAD - M		1- Identifikation des Zahlungsempfängers		
Beschreibung :		Zur Angabe von Name und Anschrift, sowie Funktion eines Partners, entweder nur durch C082 und/oder strukturiert durch C080 bis 3207.		
Segmentnummer :		58		
	EDIFACT	EAN	*	Beschreibung
3035	Beteiligter, Qualifier	M an..3	M	PE = Zahlungsempfänger
C082	IDENTIFIKATION DES BETEILIGTEN	C	A	
3039	Identifikation des Beteiligten	M an..35	M	Internationale Lokationsnummer ILN - Format n13
1131	Codeliste, Qualifier	C an..3	N	
3055	Verantwortliche Stelle für die Codepflege, codiert	C an..3	R	* 9 = EAN (International Article Numbering Association)
<u>Dokumentation zum Segment</u>				
Segmentstatus: Kann				
DE 3039: Der Zahlungsempfänger wird durch seine ILN identifiziert, wenn er von Lieferant/ Rechnungssteller abweicht.				
Beispiel: NAD+PE+4389876512643::9'				

SG2 - C	99- NAD-FII-SG3-SG5
SG3 - C	9999- RFF
RFF - M	1- Zusatzidentifikation Zahlungsempfänger
Beschreibung :	Zur Angabe einer Referenz.
Segmentnummer :	59
	EDIFACT EAN * Beschreibung
C506 REFERENZ	M M
1153 Referenz, Qualifier	M an..3 M * API = Zusätzliche Partneridentifikation (EAN-Code)
1154 Referenznummer	C an..35 R
<u>Dokumentation zum Segment</u>	
Segmentstatus: Kann	
Im RFF-Segment hinter dem NAD-Segment kann eine bilateral vereinbarte Zusatzidentifikation folgen.	
Beispiel: RFF+API:0817'	

SG2 - C	99- NAD-FII-SG3-SG5
SG3 - C	9999- RFF
RFF - M	1- (Umsatz)steuer-Identifikationsnummer des Zahlungsempfängers
Beschreibung :	Zur Angabe einer Referenz.
Segmentnummer :	60
	EDIFACT EAN * Beschreibung
C506 REFERENZ	M M
1153 Referenz, Qualifier	M an..3 M * VA = Umsatzsteuer- Identifikationsnummer FC = Steuernummer
1154 Referenznummer	C an..35 R
<u>Dokumentation zum Segment</u>	
Segmentstatus: Kann	
Im RFF-Segment hinter dem NAD-Segment kann eine Umsatzsteueridentifikationsnummer folgen.	
Beispiel: RFF+VA:DE101010'	

SG2 - C		99- NAD-FII-SG3-SG5		
NAD - M		1- Warenlieferant		
Beschreibung :		Zur Angabe von Name und Anschrift, sowie Funktion eines Partners, entweder nur durch C082 und/oder strukturiert durch C080 bis 3207.		
Segmentnummer :		61		
	EDIFACT	EAN	*	Beschreibung
3035	Beteiligter, Qualifier	M an..3	M	DS = Distributeur
C082	IDENTIFIKATION DES BETEILIGTEN	C	A	
3039	Identifikation des Beteiligten	M an..35	M	Internationale Lokationsnummer ILN - Format n13
1131	Codeliste, Qualifier	C an..3	N	
3055	Verantwortliche Stelle für die Codepflege, codiert	C an..3	R	* 9 = EAN (International Article Numbering Association)
<u>Dokumentation zum Segment</u>				
Segmentstatus: Kann				
DE 3039: Der Warenlieferant wird durch seine ILN identifiziert, wenn er vom Rechnungssteller (SU) abweicht.				
Beispiel: NAD+DS+4389876511893::9'				

SG2 - C	99- NAD-FII-SG3-SG5
SG3 - C	9999- RFF
RFF - M	1- Zusatzidentifikation Warenlieferant
Beschreibung :	Zur Angabe einer Referenz.
Segmentnummer :	62
	EDIFACT EAN * Beschreibung
C506 REFERENZ	M M
1153 Referenz, Qualifier	M an..3 M *
1154 Referenznummer	C an..35 R
<u>Dokumentation zum Segment</u>	
Segmentstatus: Kann	
Im RFF-Segment hinter dem NAD-Segment kann eine bilateral vereinbarte Zusatzidentifikation folgen.	
Beispiel: RFF+API:0822'	

SG6 - C		5- TAX-MOA		
TAX - M		1- Umsatzsteuer Belegbene		
Beschreibung :		Zur Spezifikation relevanter Zoll-/Steuer-/Gebühren-Informationen.		
Segmentnummer :		63		
		EDIFACT	EAN	* Beschreibung
5283	Zoll-/Steuer-/Gebühren-Klasse, Qualifier	M an..3	M	7 = Steuer
C241	ZOLL-/STEUER-/GEBÜHRENART	C	D	
5153	Zoll-/Steuer-/Gebühren-Art, codiert	C an..3	O	VAT = Mehrwertsteuer
1131	Codeliste, Qualifier	C an..3	O	
3055	Verantwortliche Stelle für die Codepflege, codiert	C an..3	O	
5152	Zoll-/Steuer-/Gebühren-Art	C an..35	O	
C533	VERRECHNUNGSEINZELHEITEN VON ZOLL/STEUER/GEBÜHREN	C	O	
5289	Kennzeichen für die Verrechnung von Zoll/Steuer/Gebühren	M an..6	M	
1131	Codeliste, Qualifier	C an..3	O	
3055	Verantwortliche Stelle für die Codepflege, codiert	C an..3	O	
5286	Zoll-/Steuer-/Gebühren, Veranlagungsbasis	C an..15	O	
C243	ZOLL-/STEUER-/GEBÜHREN	C	A	
5279	Zoll-/Steuer-/Gebühren-Satz, Identifikation	C an..7	O	
1131	Codeliste, Qualifier	C an..3	O	
3055	Verantwortliche Stelle für die Codepflege, codiert	C an..3	O	
5278	Zoll-/Steuer-/Gebühren-Satz	C an..17	R	Aktueller Zoll-/Steuersatz
5273	Kennzeichnung der Berechnungsgrundlage für Zoll/Steuer/Gebühren	C an..12	O	
1131	Codeliste, Qualifier	C an..3	O	
3055	Verantwortliche Stelle für die Codepflege, codiert	C an..3	O	
5305	Zoll-/Steuer-/Gebühren-Kategorie, codiert	C an..3	D	E = Steuerbefreit O = Nicht steuerbar
<u>Dokumentation zum Segment</u>				
Segmentstatus: Muß				

7. EANCOM-Segmentlayout

SG6	- C	5- TAX-MOA
TAX	- M	1- Umsatzsteuer Belegebene
Beschreibung	:	Zur Spezifikation relevanter Zoll-/Steuer-/Gebühren-Informationen.
Segmentnummer	:	63
<p>Der maßgebliche Steuersatz des Beleges wird hier im Kopfteil der Nachricht angegeben. Evtl. abweichende Steuersätze werden auf Positionsebene angezeigt.</p> <p>Hinweis DE 5305: Dieses Datenelement wird nur dann benutzt, wenn der Beleg steuerbefreit ist; in diesem Fall wird in DE 5278 kein Eintrag übermittelt.</p> <p>Beispiel: TAX+7+VAT::+::++::16::+'</p>		

SG7 - C	5- CUX-DTM				
CUX - M	1- Währungsangabe				
Beschreibung :	Zur Angabe von für den Geschäftsvorfall relevanten Währungen und Wechselkurse.				
Segmentnummer :	64				
	EDIFACT	EAN	*	Beschreibung	
C504 WÄHRUNGSANGABEN	C	R			
6347 Währungseinzelheiten, Qualifier	M an..3	M	*	2 = Referenzwährung	
6345 Währung, codiert	C an..3	R		ISO 4217 3-Alpha Code EUR = Europäischer Euro (EAN-Code)	
6343 Währung, Qualifier	C an..3	R	*	4 = Währung der Rechnung	
6348 Währungsumrechnungsbasis	C n..4	N			
C504 WÄHRUNGSANGABEN	C				
6347 Währungseinzelheiten, Qualifier	M an..3	C	*	3 = Zielwährung	
6345 Währung, codiert	C an..3	C		ISO 4217 3-Alpha Code	
6343 Währung, Qualifier	C an..3	C	*	11 = Währung der Zahlung	
6348 Währungsumrechnungsbasis	C n..4	C			
5402 Umrechnungskurs	C n..12	C			
<u>Dokumentation zum Segment</u>					
Segmentstatus: Muß					
Das CUX-Segment muß angegeben werden. Wenn Referenz- und Zielwährung für internationale Geschäftsbeziehungen angegeben werden, reicht die Angabe von nur einem CUX-Segment. Die Referenzwährung wird in der ersten Datenelementgruppe C504 angegeben, die Zielwährung ist im zweiten C504 enthalten. Der Umrechnungskurs zwischen beiden wird im DE 5402 aufgeführt.					
Beispiel: CUX+2:EUR:4:+3:USD:11:+'					

SG8 - C		10- PAT-DTM-PCD-MOA		
PAT - M		1- Zahlungskondition 1		
Beschreibung :		Zur Angabe der Zahlungsbedingungen.		
Segmentnummer :		65		
	EDIFACT	EAN	*	Beschreibung
4279	Art der Zahlungsbedingungen, Qualifier	M an..3	M	3 = Fixdatum
<u>Dokumentation zum Segment</u>				
Segmentstatus: Kann				
Diese Segmentgruppe PAT-DTM wird verwendet, um das Fälligkeitsdatum bei Regulierung ohne Abzug darzustellen.				
Beispiel: PAT+3'				

SG8 - C		10- PAT-DTM-PCD-MOA		
DTM - C		5- Fälligkeit ohne Abzug		
Beschreibung :		Zur Angabe eines Datums und/oder einer Uhrzeit oder einer Zeitspanne.		
Segmentnummer :		66		
	EDIFACT	EAN	*	Beschreibung
C507	DATUM/UHRZEIT/ZEITSPANNE	M		
2005	Datum/Uhrzeit/Zeitspanne, Qualifier	M an..3	M	* 13 = Fälligkeitsdatum bei Zahlung ohne Abzug
2380	Datum/Uhrzeit/Zeitspanne	C an..35	R	
2379	Datum/Uhrzeit/Zeitspanne, Formatqualifier	C an..3	R	102 = JJJJMMTT
<u>Dokumentation zum Segment</u>				
Segmentstatus: Kann				
DE 2005 = 13, Fälligkeitsdatum bei Regulierung ohne Abzug, z.B. bei Lastschrifteinzug. (Das Fälligkeitsdatum wird verstanden als Datum der Lastschrifteinreichung bei der ersten Bank)				
Beispiel: DTM+13:19980315:102'				

SG8 - C		10- PAT-DTM-PCD-MOA		
PAT - M		1- Zahlungskondition 2		
Beschreibung :		Zur Angabe der Zahlungsbedingungen.		
Segmentnummer :		67		
	EDIFACT	EAN	*	Beschreibung
4279	Art der Zahlungsbedingungen, Qualifier	M an..3	M	3 = Fixdatum
<u>Dokumentation zum Segment</u>				
Segmentstatus: Kann				
Diese Segmentgruppe PAT-DTM-PCD-MOA wird nur dann verwendet, wenn es sich um ein Konditionsangebot handelt, das vom Rechnungssteller nicht gekürzt wird. Wenn Skonto bei der Fakturierung gekürzt wird, ist dies in Segmentgruppe 15 darzustellen.				
Beispiel: PAT+3'				

SG8 - C		10- PAT-DTM-PCD-MOA		
DTM - C		5- Fälligkeitsdatum bei Skontoabzug		
Beschreibung :		Zur Angabe eines Datums und/oder einer Uhrzeit oder einer Zeitspanne.		
Segmentnummer :		68		
	EDIFACT	EAN	*	Beschreibung
C507	DATUM/UHRZEIT/ZEITSPANNE	M	M	
2005	Datum/Uhrzeit/Zeitspanne, Qualifier	M an..3	M	* 12 = Fälligkeitsdatum bei Skontoabzug
2380	Datum/Uhrzeit/Zeitspanne	C an..35	R	
2379	Datum/Uhrzeit/Zeitspanne, Formatqualifier	C an..3	R	102 = JJJJMMTT
<u>Dokumentation zum Segment</u>				
Segmentstatus: Kann				
Dieses Segment wird für Datumsangaben verwendet, die in Zusammenhang mit den Zahlungsbedingungen der Rechnung stehen.				
Beispiel: DTM+12:19980412:102'				

SG8 - C 10- PAT-DTM-PCD-MOA				
PCD - C 1- Skontosatz				
Beschreibung : Zur Angabe von Prozentinformationen.				
Segmentnummer : 69				
	EDIFACT	EAN	*	Beschreibung
C501 PROZENTANGABEN	M	M		
5245 Prozentsatz, Qualifier	M an..3	M		12 = Abzug
5482 Prozentsatz	C n..10	R		
<u>Dokumentation zum Segment</u>				
Segmentstatus: Kann				
Dieses Segment wird zur Angabe von prozentualen Zu- oder Abschlagssätzen benutzt. Diese PAT-Gruppe dient zur Darstellung von Skonto, welches vom Rechnungsempfänger gekürzt werden kann. Wird Skonto bei der Fakturierung gekürzt, ist dafür eine SG 15 (ALC) zu verwenden.				
Beispiel: PCD+12:2.5'				

SG8 - C		10- PAT-DTM-PCD-MOA		
MOA - C		1- Skontowert		
Beschreibung :		Zur Angabe eines Geldbetrages.		
Segmentnummer :		70		
	EDIFACT	EAN	*	Beschreibung
C516 GELDBETRAG	M	M		
5025 Geldbetragsart, Qualifier	M an..3	M		8 = Zu- oder Abschlagsbetrag
5004 Geldbetrag	C n..18	R		Aktueller Zu-/Abschlagswert
<u>Dokumentation zum Segment</u>				
Segmentstatus: Kann				
Dieses Segment wird zur Angabe von monetären Zu-/Abschlagswerten benutzt.				
Beispiel: MOA+8:2.52'				

SG8 - C		10- PAT-DTM-PCD-MOA		
PAT - M		1- Zahlungskondition 3		
Beschreibung :		Zur Angabe der Zahlungsbedingungen.		
Segmentnummer :		71		
	EDIFACT	EAN	*	Beschreibung
4279	Art der Zahlungsbedingungen, Qualifier	M an..3	M	3 = Fixdatum
<u>Dokumentation zum Segment</u>				
Segmentstatus: Kann				
Diese Segmentgruppe PAT-DTM wird nur dann verwendet, wenn Valuta erteilt wird.				
Beispiel: PAT+3'				

SG8 - C		10- PAT-DTM-PCD-MOA			
DTM - C		5- Valutadatum			
Beschreibung :		Zur Angabe eines Datums und/oder einer Uhrzeit oder einer Zeitspanne.			
Segmentnummer :		72			
	EDIFACT	EAN	*	Beschreibung	
C507	DATUM/UHRZEIT/ZEITSPANNE	M	M		
2005	Datum/Uhrzeit/Zeitspanne, Qualifier	M an..3	M	*	209 = Valutadatum
2380	Datum/Uhrzeit/Zeitspanne	C an..35	R		
2379	Datum/Uhrzeit/Zeitspanne, Formatqualifier	C an..3	R		102 = JJJJMMTT
<u>Dokumentation zum Segment</u>					
Segmentstatus: Kann					
Dieses Segment wird für Datumsangaben verwendet, die in Zusammenhang mit den Zahlungsbedingungen der Rechnung stehen.					
Das Valutadatum ist ein verlängertes Rechnungsdatum, auf dem die Zahlungskonditionen aufsetzen.					
Beispiel: DTM+209:19980412:102'					

SG15 - C		9999- ALC-SG17-SG18-SG19-SG20-SG21		
ALC - M		1- Konditionsart		
Beschreibung :		Zur Angabe des Zu- oder Abschlages.		
Segmentnummer :		73		
		EDIFACT	EAN	* Beschreibung
5463	Zu- oder Abschlag, Qualifier	M an..3	M	A = Abschlag C = Zuschlag
C552	ZU-/ ABSCHLAGSINFORMATION	C	O	
1230	Zu- oder Abschlag, Nummer	C an..35	O	Die Verwendung dieses Feldes ist zwischen den Datenaustauschpartnern bilateral abzustimmen.
5189	Beschreibung der Gebühren/ Abschläge, codiert	C an..3	N	
4471	Verrechnungsart, codiert	C an..3	N	
1227	Kalkulations-Folge-Anzeiger, codiert	C an..3	D	1 = Erste Kalkulationsstufe 2 = Zweite Kalkulationsstufe usw., usw., usw. 9 = Neunte Kalkulationsstufe
C214	IDENTIFIKATION BESONDERER DIENSTE UND LEISTUNGEN	C	D	
7161	Besondere Dienste/Leistungen, codiert	C an..3	R	AA = Werbekostenzuschuß DI = Abzug (Rabatt) EAB = Skonto FC = Frachtgebühren IN = Versicherung MAC = Mindermengenzuschlag NAA = Einwegbehälter PC = Verpacken RAA = Rückvergütung SH = Spezielle Handhabungsdienstleistungen z.B. Preisauszeichnung
<u>Dokumentation zum Segment</u>				
Segmentgruppenstatus: Kann				
Je Belegkondition wird eine eigene Segmentgruppe 15 erstellt. Wird Skonto bei der Fakturierung gekürzt, ist dafür ebenfalls eine SG 15 zu verwenden.				
Das MOA-Segment der SG 19 ist eine Muß-Angabe, um Rundungsdifferenzen zu vermeiden.				
Beispiel: ALC+A+Absprache:++1+DI'				

7. EANCOM-Segmentlayout

SG15 - C	9999- ALC-SG17-SG18-SG19-SG20-SG21			
SG17 - C	1- QTY			
QTY - M	1- Zu-/Abschlagsmenge			
Beschreibung :	Zur Angabe einer zugehörigen Menge.			
Segmentnummer :	74			
	EDIFACT	EAN	*	Beschreibung
C186 MENGENANGABEN	M			
6063 Menge, Qualifier	M an..3	M		1 = Diskrete Menge
6060 Menge	M n..15	M		
6411 Maßeinheit, Qualifier	C an..3	D		KGM = Kilogramm LTR = Liter (1 dm3) MTR = Meter PCE = Stück PA = Päckchen EA = Jedes einzelne (Eines) (z.B. eine einzelne Zigarette)
<u>Dokumentation zum Segment</u>				
Segmentstatus: Kann				
Dieses Segment wird benutzt, um Mengen-Zu-/oder Abschläge in der ALC-Segmentgruppe anzugeben.				
Beispiel: QTY+1:152:PCE'				

SG15 - C	9999- ALC-SG17-SG18-SG19-SG20-SG21
SG18 - C	1- PCD
PCD - M	1- Prozentualer Belegabatt
Beschreibung :	Zur Angabe von Prozentinformationen.
Segmentnummer :	75
	EDIFACT EAN * Beschreibung
C501 PROZENTANGABEN	M M
5245 Prozentsatz, Qualifier	M an..3 M 3 = Zu- oder Abschlag
5482 Prozentsatz	C n..10 R
<u>Dokumentation zum Segment</u>	
Segmentstatus: Kann	
Dieses Segment wird zur Angabe prozentualer Zu-/Abschläge in der aktuellen ALC-Segmentgruppe benutzt. Werden prozentuale Zu-/Abschläge berechnet, muß auch ein MOA-Segment mit den monetären Wert folgen.	
Beispiel: PCD+3:2.75'	

SG15 - C	9999- ALC-SG17-SG18-SG19-SG20-SG21				
SG19 - C	2- MOA				
MOA - M	1- Basisbetrag Belegkondition				
Beschreibung :	Zur Angabe eines Geldbetrages.				
Segmentnummer :	76				
		EDIFACT	EAN	*	Beschreibung
C516 GELDBETRAG		M	M		
5025 Geldbetragsart, Qualifier		M an..3	M		25 = Zuschlags-/Abschlagsbasis
5004 Geldbetrag		C n..18	R		
<u>Dokumentation zum Segment</u>					
Segmentstatus: Kann					
Dieses Segment wird benutzt, um den Basisbetrag zur Errechnung eines Zu-/Abschlags mitzuteilen.					
Beispiel: MOA+25:108'					

7. EANCOM-Segmentlayout

SG15 - C	9999- ALC-SG17-SG18-SG19-SG20-SG21				
SG19 - C	2- MOA				
MOA - M	1- Betrag Belegabatt				
Beschreibung :	Zur Angabe eines Geldbetrages.				
Segmentnummer :	77				
		EDIFACT	EAN	*	Beschreibung
C516 GELDBETRAG		M	M		
5025 Geldbetragsart, Qualifier		M an..3	M		8 = Zu- oder Abschlagsbetrag
5004 Geldbetrag		C n..18	R		
<u>Dokumentation zum Segment</u>					
Segmentstatus: Muß					
Dieses Segment wird benutzt, um monetäre Zu-/Abschläge in der aktuellen ALC-Segmentgruppe darzustellen.					
Beispiel: MOA+8:2.97'					

7. EANCOM-Segmentlayout

SG15 - C	9999- ALC-SG17-SG18-SG19-SG20-SG21			
SG21 - C	5- TAX-MOA			
TAX - M	1- Zuordnung Kondition:Ust-Satz			
Beschreibung :	Zur Spezifikation relevanter Zoll-/Steuer-/Gebühren-Informationen.			
Segmentnummer :	78			
	EDIFACT	EAN	*	Beschreibung
5283 Zoll-/Steuer-/Gebühren-Klasse, Qualifier	M an..3	M		7 = Steuer
C241 ZOLL-/STEUER-/GEBÜHRENART	C	D		
5153 Zoll-/Steuer-/Gebühren-Art, codiert	C an..3	O		VAT = Mehrwertsteuer
1131 Codeliste, Qualifier	C an..3	O		
3055 Verantwortliche Stelle für die Codepflege, codiert	C an..3	O		
5152 Zoll-/Steuer-/Gebühren-Art	C an..35	O		
C533 VERRECHNUNGSEINZELHEITEN VON ZOLL/STEUER/GEBÜHREN	C	O		
5289 Kennzeichen für die Verrechnung von Zoll/Steuer/Gebühren	M an..6	M		
1131 Codeliste, Qualifier	C an..3	O		
3055 Verantwortliche Stelle für die Codepflege, codiert	C an..3	O		
5286 Zoll-/Steuer-/Gebühren, Veranlagungsbasis	C an..15	O		
C243 ZOLL-/STEUER-/GEBÜHREN	C	A		
5279 Zoll-/Steuer-/Gebühren-Satz, Identifikation	C an..7	O		
1131 Codeliste, Qualifier	C an..3	O		
3055 Verantwortliche Stelle für die Codepflege, codiert	C an..3	O		
5278 Zoll-/Steuer-/Gebühren-Satz	C an..17	R		Aktueller Zoll-/Steuersatz
5273 Kennzeichnung der Berechnungsgrundlage für Zoll/Steuer/Gebühren	C an..12	O		
1131 Codeliste, Qualifier	C an..3	O		
3055 Verantwortliche Stelle für die Codepflege, codiert	C an..3	O		
5305 Zoll-/Steuer-/Gebühren-Kategorie, codiert	C an..3	D		E = Steuerbefreit O = Nicht steuerbar
<u>Dokumentation zum Segment</u>				

7. EANCOM-Segmentlayout

SG15 - C	9999- ALC-SG17-SG18-SG19-SG20-SG21
SG21 - C	5- TAX-MOA
TAX - M	1- Zuordnung Kondition:Ust-Satz
Beschreibung :	Zur Spezifikation relevanter Zoll-/Steuer-/Gebühren-Informationen.
Segmentnummer :	78
Segmentstatus: Kann	
Dieses Segment kennzeichnet, welchem Steuersatz die Zu- und Abschläge zugeordnet sind.	
Hinweis DE 5305:	
Dieses Datenelement wird nur dann benutzt, wenn der Beleg steuerbefreit ist; in diesem Fall wird in DE 5278 kein Eintrag übermittelt.	
Beispiel: TAX+7+VAT::+::++::16::+'	

7. EANCOM-Segmentlayout

SG25 - C 9999999- LIN-PIA-IMD-MEA-QTY-ALI-DTM-QVR-FTX-SG26-SG27-SG28-SG29-SG30-SG32-SG33-SG34-SG38-SG44				
LIN - M 1- EAN/UPC- Artikelidentifikation				
Beschreibung : Zur Angabe einer Position und der Unterposition.				
Segmentnummer : 79				
	EDIFACT	EAN	*	Beschreibung
1082	Positionsnummer	C n..6	R	Vom Programm vergebene Positionsnummer innerhalb der Rechnung
1229	Handlungsanforderung/-benachrichtigung, codiert	C an..3	N	
C212	WAREN-/LEISTUNGSNUMMER, IDENTIFIKATION	C	D	
7140	Produkt-/Leistungsnummer	C an..35	R	EAN-8, UPC-A, EAN-13 oder DUN-14 im Format n..14
7143	Produkt-/Leistungsnummer, Art, codiert	C an..3	R	* EN = International Article Numbering Association (EAN) UP = UPC (Universal Product Code)
<u>Dokumentation zum Segment</u>				
Segmentstatus: Muß				
Dieses Segment zeigt den Beginn des Positionsteils der Rechnung an. Es enthält die EAN der fakturierten Einheit.				
Hinweis Wertgutschriften:				
Sollen Wertgutschriften übermittelt werden, die keine Korrektur der gebuchten Mengen verursachen, werden die Segmente QTY und PRI nicht verwendet, das MOA-Segment wird vorzeichengerecht gefüllt. Gleichzeitig wird im Segment LIN, DE 7140 eine Hilfs-EAN verwendet, die der Lieferant aus der Basisnummer seiner ILN bildet. Wenn dies nicht möglich ist (ILN Typ-1), kann die EAN 4012345001020 zu diesem Zweck verwendet werden. Das Verfahren muss bilateral abgestimmt werden.				
Beispiel: LIN+1++4000862141404:EN'				

SG25 - C 9999999- LIN-PIA-IMD-MEA-QTY-ALI-DTM-QVR-FTX-SG26-SG27-SG28-SG29-SG30-SG32-SG33-SG34-SG38-SG44				
PIA - C 25- Artikelidentifikation ohne EAN/UPC				
Beschreibung : Zur Angabe von ergänzenden oder Substitutions-Produktidentifikationen.				
Segmentnummer : 80				
	EDIFACT	EAN	*	Beschreibung
4347 Produkt-Identifikationsfunktion, Qualifier	M an..3	M	*	5 = Produktidentifikation
C212 WAREN-/LEISTUNGSNUMMER, IDENTIFIKATION	M	M		
7140 Produkt-/Leistungsnummer	C an..35	R		
7143 Produkt-/Leistungsnummer, Art, codiert	C an..3	R		SA = Artikelnummer des Lieferanten
1131 Codeliste, Qualifier	C an..3	N		
3055 Verantwortliche Stelle für die Codepflege, codiert	C an..3	R		91 = Vergeben vom Lieferanten oder seinem Agenten
<u>Dokumentation zum Segment</u>				
Segmentstatus: Muß, wenn keine EAN/UPC im Segment LIN enthalten ist, ansonsten keine Anwendung.				
Dieses Segment wird nur dann benutzt, wenn im LIN-Segment keine EAN/UPC vorhanden ist. Es muß dann unmittelbar dem LIN-Segment folgen. In diesem Fall enthält das LIN-Segment (Muß) lediglich die Positionsnummer. Die Identifikation des Artikels erfolgt mit der Artikelnummer des Lieferanten im PIA-Segment, DE 4347 ist für die Primäridentifikation auf 5 zu setzen. Die Verwendung dieses Segments muss bilateral vereinbart werden.				
Beispiel: PIA+5+ABC5343:SA::91'				

SG25 - C 9999999- LIN-PIA-IMD-MEA-QTY-ALI-DTM-QVR-FTX-SG26-SG27-SG28-SG29-SG30-SG32-SG33-SG34-SG38-SG44				
PIA - C 25- Zusätzliche Produktidentifikations-möglichkeiten				
Beschreibung : Zur Angabe von ergänzenden oder Substitutions-Produktidentifikationen.				
Segmentnummer : 81				
	EDIFACT	EDIFACT	EAN	* Beschreibung
4347 Produkt-Identifikationsfunktion, Qualifier	M an..3		M	* 1 = Zusätzliche Identifikation
C212 WAREN-/LEISTUNGSNUMMER, IDENTIFIKATION	M		M	
7140 Produkt-/Leistungsnummer	C an..35		R	
7143 Produkt-/Leistungsnummer, Art, codiert	C an..3		R	SA = Artikelnummer des Lieferanten
1131 Codeliste, Qualifier	C an..3		N	
3055 Verantwortliche Stelle für die Codepflege, codiert	C an..3		O	91 = Vergeben vom Lieferanten oder seinem Agenten
C212 WAREN-/LEISTUNGSNUMMER, IDENTIFIKATION	C		O	
7140 Produkt-/Leistungsnummer	C an..35		R	
7143 Produkt-/Leistungsnummer, Art, codiert	C an..3		R	IN = Positionsnummer des Käufers alternativ: BP = Artikelnummer des Käufers
1131 Codeliste, Qualifier	C an..3		N	
3055 Verantwortliche Stelle für die Codepflege, codiert	C an..3		O	92 = Vergeben vom Käufer oder seinem Agenten
C212 WAREN-/LEISTUNGSNUMMER, IDENTIFIKATION	C		O	
7140 Produkt-/Leistungsnummer	C an..35		R	
7143 Produkt-/Leistungsnummer, Art, codiert	C an..3		R	GN = Nationaler Produktgruppencode
1131 Codeliste, Qualifier	C an..3		N	
3055 Verantwortliche Stelle für die Codepflege, codiert	C an..3		O	246 = DE, Centrale für Coorganisation GmbH
C212 WAREN-/LEISTUNGSNUMMER, IDENTIFIKATION	C		O	
7140 Produkt-/Leistungsnummer	C an..35		R	
7143 Produkt-/Leistungsnummer, Art, codiert	C an..3		R	SN = Seriennummer
1131 Codeliste, Qualifier	C an..3		N	
3055 Verantwortliche Stelle für die Codepflege, codiert	C an..3		O	91 = Vergeben vom Lieferanten oder seinem Agenten

SG25 - C	9999999-	LIN-PIA-IMD-MEA-QTY-ALI-DTM-QVR-FTX-SG26-SG27-SG28-SG29-SG30-SG32-SG33-SG34-SG38-SG44
PIA - C	25-	Zusätzliche Produktidentifikations-möglichkeiten
Beschreibung	:	Zur Angabe von ergänzenden oder Substitutions-Produktidentifikationen.
Segmentnummer	:	81
<u>Dokumentation zum Segment</u>		
Segmentstatus: Muß für Artikelnummer des Lieferanten, alle anderen Angaben sind optional.		
Dieses Segment wird zur Angabe zusätzlicher Positionsidentifikationen benutzt, z. B. Artikelnummer des Käufers oder des Lieferanten.		
Hinweis: Ein PIA-Segment mit fünf C212 oder fünf PIA-Segmente mit je einem C212 können gleichermaßen benutzt werden, wenn sie den selben Inhalt in DE 4347 haben.		
Hinweis DE 3055: Dieses Datenelement wird nur verwendet, wenn DE 7140 keine EAN/UPC enthält.		
Beispiel: PIA+1+ABC5343:SA::91+XYZ987:BP::+1111:GN::246+0815:SN::91'		

SG25 - C 9999999- LIN-PIA-IMD-MEA-QTY-ALI-DTM-QVR-FTX-SG26-SG27-SG28-SG29-SG30-SG32-SG33-SG34-SG38-SG44				
PIA - C 25- Zusätzliche Produktidentifikations-möglichkeiten				
Beschreibung : Zur Angabe von ergänzenden oder Substitutions-Produktidentifikationen.				
Segmentnummer : 82				
	EDIFACT	EAN	*	Beschreibung
4347 Produkt-Identifikationsfunktion, Qualifier	M an..3	M	*	1 = Zusätzliche Identifikation
C212 WAREN-/LEISTUNGSNUMMER, IDENTIFIKATION	M	M		
7140 Produkt-/Leistungsnummer	C an..35	R		
7143 Produkt-/Leistungsnummer, Art, codiert	C an..3	R		NB = Chargennummer
1131 Codeliste, Qualifier	C an..3	N		
3055 Verantwortliche Stelle für die Codepflege, codiert	C an..3	O		91 = Vergeben vom Lieferanten oder seinem Agenten
C212 WAREN-/LEISTUNGSNUMMER, IDENTIFIKATION	C	O		
7140 Produkt-/Leistungsnummer	C an..35	R		
7143 Produkt-/Leistungsnummer, Art, codiert	C an..3	R		HS = Zolltarifsystem
1131 Codeliste, Qualifier	C an..3	N		
3055 Verantwortliche Stelle für die Codepflege, codiert	C an..3	O		
C212 WAREN-/LEISTUNGSNUMMER, IDENTIFIKATION	C	O		
7140 Produkt-/Leistungsnummer	C an..35	R		
7143 Produkt-/Leistungsnummer, Art, codiert	C an..3	R		PV = Nummer der Aktionsvariante
1131 Codeliste, Qualifier	C an..3	N		
3055 Verantwortliche Stelle für die Codepflege, codiert	C an..3	O		9 = EAN (International Article Numbering Association) 91 = Vergeben vom Lieferanten oder seinem Agenten 92 = Vergeben vom Käufer oder seinem Agenten
C212 WAREN-/LEISTUNGSNUMMER, IDENTIFIKATION	C			
7140 Produkt-/Leistungsnummer	C an..35	C		
7143 Produkt-/Leistungsnummer, Art, codiert	C an..3	R		EWC = Efficient Waste Catalogue Europäischer Abfallkatalog
1131 Codeliste, Qualifier	C an..3	O		

SG25 - C 9999999- LIN-PIA-IMD-MEA-QTY-ALI-DTM-QVR-FTX-SG26-SG27-SG28-SG29-SG30-SG32-SG33-SG34-SG38-SG44				
PIA - C 25- Zusätzliche Produktidentifikations-möglichkeiten				
Beschreibung : Zur Angabe von ergänzenden oder Substitutions-Produktidentifikationen.				
Segmentnummer : 82				
	EDIFACT	EAN	*	Beschreibung
3055 Verantwortliche Stelle für die Codepflege, codiert	C an..3	O		2 = CEC (Commission of the European Communities)
<u>Dokumentation zum Segment</u>				
Segmentstatus: Kann				
Dieses Segment wird benutzt, wenn nicht alle relevanten Angaben im vorangegangenen PIA-Segment untergebracht werden können.				
DE 7140 Abfallart: Es wird die Codeliste der EU-Kommission (für Abfall Kommission 11) verwendet, z.B. 91201 = Verpackungsmaterial u. Kartonagen				
Hinweis: Ein PIA-Segment mit fünf C212 oder fünf PIA-Segmente mit je einem C212 können gleichermaßen benutzt werden, wenn sie den selben Inhalt in DE 4347 haben.				
Hinweis DE 3055: Dieses Datenelement wird nur verwendet, wenn DE 7140 keine EAN/UPC enthält.				
Beispiel: PIA+1+CH-5343:NB::91+XYZ987:HS::+4012368259753:PV::91+91201:EWC::2'				

SG25 - C 9999999- LIN-PIA-IMD-MEA-QTY-ALI-DTM-QVR-FTX-SG26-SG27-SG28-SG29-SG30-SG32-SG33-SG34-SG38-SG44				
IMD - C 10- Artikellangtext				
Beschreibung : Zur Beschreibung der Produkt-/Leistungsposition in vereinbartem oder freiem Format.				
Segmentnummer : 83				
	EDIFACT	EAN	*	Beschreibung
7077	Produkt-/Leistungsbeschreibung, Art, codiert	C an..3	O	*
7081	Produkt-/Leistungsgruppe, codiert	C an..3	N	
C273	PRODUKT-/LEISTUNGSBESCHREIBUNG	C	A	
7009	Produkt-/Leistungsbeschreibung, Identifikation	C an..17	N	
1131	Codeliste, Qualifier	C an..3	N	
3055	Verantwortliche Stelle für die Codepflege, codiert	C an..3	N	
7008	Produkt-/Leistungsbeschreibung	C an..35	M	
<u>Dokumentation zum Segment</u>				
Segmentstatus: Muß				
Dieses Segment wird zur Beschreibung der aktuellen Position benutzt.				
Beispiel: IMD+A+++:::Rudi Rüssel'				

SG25 - C 9999999- LIN-PIA-IMD-MEA-QTY-ALI-DTM-QVR-FTX-SG26-SG27-SG28-SG29-SG30-SG32-SG33-SG34-SG38-SG44				
IMD - C 10- Fakturiereinheit				
Beschreibung : Zur Beschreibung der Produkt-/Leistungsposition in vereinbartem oder freiem Format.				
Segmentnummer : 84				
	EDIFACT	EAN	*	Beschreibung
7077 Produkt-/Leistungsbeschreibung, Art, codiert	C an..3	O	*	C = Code (aus der Liste der codepflegenden Organisation)
7081 Produkt-/Leistungsgruppe, codiert	C an..3	N		
C273 PRODUKT-/LEISTUNGSBESCHREIBUNG	C	A		
7009 Produkt-/Leistungsbeschreibung, Identifikation	C an..17	M		IN = Fakturiereinheit (EAN-Code)
1131 Codeliste, Qualifier	C an..3	N		
3055 Verantwortliche Stelle für die Codepflege, codiert	C an..3	M		9 = EAN (International Article Numbering Association)
<u>Dokumentation zum Segment</u>				
Segmentstatus: Muß, sofern nicht Sortimentsinhalte fakturiert werden				
Dieses Segment wird zur Beschreibung der aktuellen Position benutzt.				
Beispiel: IMD+C++IN::9'				

SG25 - C 9999999- LIN-PIA-IMD-MEA-QTY-ALI-DTM-QVR-FTX-SG26-SG27-SG28-SG29-SG30-SG32-SG33-SG34-SG38-SG44				
IMD - C 10- Verbrauchereinheit				
Beschreibung : Zur Beschreibung der Produkt-/Leistungsposition in vereinbartem oder freiem Format.				
Segmentnummer : 85				
	EDIFACT	EAN	*	Beschreibung
7077 Produkt-/Leistungsbeschreibung, Art, codiert	C an..3	O	*	C = Code (aus der Liste der codepflegenden Organisation)
7081 Produkt-/Leistungsgruppe, codiert	C an..3	N		
C273 PRODUKT-/LEISTUNGSBESCHREIBUNG	C	A		
7009 Produkt-/Leistungsbeschreibung, Identifikation	C an..17	M		CU = Verbrauchereinheit (EAN-Code)
1131 Codeliste, Qualifier	C an..3	N		
3055 Verantwortliche Stelle für die Codepflege, codiert	C an..3	M		9 = EAN (International Article Numbering Association)
<u>Dokumentation zum Segment</u>				
Segmentstatus: Kann				
Dieses Segment wird nur dann verwendet, wenn die Fakturiereinheit gleichzeitig eine Verbrauchereinheit ist. In diesem Fall darf keine Unterposition zur Verbrauchereinheit erstellt werden.				
Beispiel: IMD+C++CU::9'				

SG25 - C 9999999- LIN-PIA-IMD-MEA-QTY-ALI-DTM-QVR-FTX-SG26-SG27-SG28-SG29-SG30-SG32-SG33-SG34-SG38-SG44				
IMD - C 10- Display				
Beschreibung : Zur Beschreibung der Produkt-/Leistungsposition in vereinbartem oder freiem Format.				
Segmentnummer : 86				
	EDIFACT	EAN	*	Beschreibung
7077 Produkt-/Leistungsbeschreibung, Art, codiert	C an..3	O	*	C = Code (aus der Liste der codepflegenden Organisation)
7081 Produkt-/Leistungsgruppe, codiert	C an..3	N		
C273 PRODUKT-/LEISTUNGSBESCHREIBUNG	C	A		
7009 Produkt-/Leistungsbeschreibung, Identifikation	C an..17	M		SG = Sortimentseinheit (gemischtes Sortiment) (EAN-Code)
1131 Codeliste, Qualifier	C an..3	N		
3055 Verantwortliche Stelle für die Codepflege, codiert	C an..3	M		9 = EAN (International Article Numbering Association)
<u>Dokumentation zum Segment</u>				
Segmentstatus: Kann				
Dieses Segment wird zur Beschreibung der aktuellen Position benutzt. Dieses Segment wird nur dann verwendet, wenn es sich bei dem fakturierten Artikel um ein Display handelt.				
Beispiel: IMD+C++SG::9'				

SG25 - C 9999999- LIN-PIA-IMD-MEA-QTY-ALI-DTM-QVR-FTX-SG26-SG27-SG28-SG29-SG30-SG32-SG33-SG34-SG38-SG44				
IMD - C 10- Mehrweg-Verpackung				
Beschreibung : Zur Beschreibung der Produkt-/Leistungsposition in vereinbartem oder freiem Format.				
Segmentnummer : 87				
	EDIFACT	EAN	*	Beschreibung
7077	Produkt-/Leistungsbeschreibung, Art, codiert	C an..3	O	*
7081	Produkt-/Leistungsgruppe, codiert	C an..3	N	
C273	PRODUKT-/LEISTUNGSBESCHREIBUNG	C	A	
7009	Produkt-/Leistungsbeschreibung, Identifikation	C an..17	M	RC = Mehrweg-Behälter (EAN-Code)
1131	Codeliste, Qualifier	C an..3	N	
3055	Verantwortliche Stelle für die Codepflege, codiert	C an..3	M	9 = EAN (International Article Numbering Association)
<u>Dokumentation zum Segment</u>				
Segmentstatus: Kann				
Dieses Segment wird zur Beschreibung der aktuellen Position benutzt. Mit diesem Segment wird gekennzeichnet, daß die EAN im LIN-Segment wiederverwendbares Leergut identifiziert.				
Beispiel: IMD+C++RC::9'				

SG25 - C 9999999- LIN-PIA-IMD-MEA-QTY-ALI-DTM-QVR-FTX-SG26-SG27-SG28-SG29-SG30-SG32-SG33-SG34-SG38-SG44				
IMD - C 10- Einweg-Verpackung				
Beschreibung : Zur Beschreibung der Produkt-/Leistungsposition in vereinbartem oder freiem Format.				
Segmentnummer : 88				
	EDIFACT	EAN	*	Beschreibung
7077 Produkt-/Leistungsbeschreibung, Art, codiert	C an..3	O	*	C = Code (aus der Liste der codepflegenden Organisation)
7081 Produkt-/Leistungsgruppe, codiert	C an..3	N		
C273 PRODUKT-/LEISTUNGSBESCHREIBUNG	C	A		
7009 Produkt-/Leistungsbeschreibung, Identifikation	C an..17	M		NRC = Einweg-Behälter (CCG-Code)
1131 Codeliste, Qualifier	C an..3	N		
3055 Verantwortliche Stelle für die Codepflege, codiert	C an..3	M		246 = DE, Centrale für Coorganisation GmbH
<u>Dokumentation zum Segment</u>				
Segmentstatus: Kann				
Dieses Segment wird zur Beschreibung der aktuellen Position benutzt.				
Mit diesem Segment wird gekennzeichnet, daß die EAN im LIN-Segment Einweg-Leergut identifiziert.				
Beispiel: IMD+C++NRC::246'				

SG25 - C 9999999- LIN-PIA-IMD-MEA-QTY-ALI-DTM-QVR-FTX-SG26-SG27-SG28-SG29-SG30-SG32-SG33-SG34-SG38-SG44				
IMD - C 10- Gebühren				
Beschreibung : Zur Beschreibung der Produkt-/Leistungsposition in vereinbartem oder freiem Format.				
Segmentnummer : 89				
	EDIFACT	EAN	*	Beschreibung
7077 Produkt-/Leistungsbeschreibung, Art, codiert	C an..3	O	*	C = Code (aus der Liste der codepflegenden Organisation)
7081 Produkt-/Leistungsgruppe, codiert	C an..3	N		
C273 PRODUKT-/LEISTUNGSBESCHREIBUNG	C	A		
7009 Produkt-/Leistungsbeschreibung, Identifikation	C an..17	M		GEB = Gebühren (CCG-Code)
1131 Codeliste, Qualifier	C an..3	N		
3055 Verantwortliche Stelle für die Codepflege, codiert	C an..3	M		246 = DE, Centrale für Coorganisation GmbH
<u>Dokumentation zum Segment</u>				
Segmentstatus: Kann				
Dieses Segment wird zur Beschreibung der aktuellen Position benutzt. Mit diesem Segment wird gekennzeichnet, daß die EAN im LIN-Segment Gebühren identifiziert.				
Beispiel: IMD+C++GEB::246'				

SG25 - C 9999999- LIN-PIA-IMD-MEA-QTY-ALI-DTM-QVR-FTX-SG26-SG27-SG28-SG29-SG30-SG32-SG33-SG34-SG38-SG44				
IMD - C 10- Provision				
Beschreibung :		Zur Beschreibung der Produkt-/Leistungsposition in vereinbartem oder freiem Format.		
Segmentnummer :		90		
		EDIFACT	EAN	* Beschreibung
7077	Produkt-/Leistungsbeschreibung, Art, codiert	C an..3	O	* C = Code (aus der Liste der codepflegenden Organisation)
7081	Produkt-/Leistungsgruppe, codiert	C an..3	N	
C273	PRODUKT-/LEISTUNGSBESCHREIBUNG	C	A	
7009	Produkt-/Leistungsbeschreibung, Identifikation	C an..17	M	PRO = Provision (CCG-Code)
1131	Codeliste, Qualifier	C an..3	N	
3055	Verantwortliche Stelle für die Codepflege, codiert	C an..3	M	246 = DE, Centrale für Coorganisation GmbH
<u>Dokumentation zum Segment</u>				
Segmentstatus: Kann				
Dieses Segment wird zur Beschreibung der aktuellen Position benutzt. Mit diesem Segment wird gekennzeichnet, daß die EAN im LIN-Segment Provision identifiziert.				
Beispiel: IMD+C++PRO::246'				

SG25 - C 9999999- LIN-PIA-IMD-MEA-QTY-ALI-DTM-QVR-FTX-SG26-SG27-SG28-SG29-SG30-SG32-SG33-SG34-SG38-SG44				
IMD - C 10- Sorte / Frischware				
Beschreibung : Zur Beschreibung der Produkt-/Leistungsposition in vereinbartem oder freiem Format.				
Segmentnummer : 91				
	EDIFACT	EAN	*	Beschreibung
7077	Produkt-/Leistungsbeschreibung, Art, codiert	C an..3	O	* B = Code und Text
7081	Produkt-/Leistungsgruppe, codiert	C an..3	M	38 = Sorte
C273	PRODUKT-/LEISTUNGSBESCHREIBUNG	C		
7009	Produkt-/Leistungsbeschreibung, Identifikation	C an..17	N	
1131	Codeliste, Qualifier	C an..3	N	
3055	Verantwortliche Stelle für die Codepflege, codiert	C an..3	N	
7008	Produkt-/Leistungsbeschreibung	C an..35	M	
<u>Dokumentation zum Segment</u>				
Segmentstatus: Kann				
Dieses Segment wird zur Beschreibung der aktuellen Position benutzt. Mit diesem Segment wird in einer Frischwarenrechnung die Sorte mitgeteilt.				
Beispiel: IMD+B+38+:::COX'				

SG25 - C 9999999- LIN-PIA-IMD-MEA-QTY-ALI-DTM-QVR-FTX-SG26-SG27-SG28-SG29-SG30-SG32-SG33-SG34-SG38-SG44				
IMD - C 10- Handelsklasse / Frischware				
Beschreibung : Zur Beschreibung der Produkt-/Leistungsposition in vereinbartem oder freiem Format.				
Segmentnummer : 92				
	EDIFACT	EAN	*	Beschreibung
7077	Produkt-/Leistungsbeschreibung, Art, codiert	C an..3	O	* B = Code und Text
7081	Produkt-/Leistungsgruppe, codiert	C an..3	M	13 = Qualität
C273	PRODUKT-/LEISTUNGSBESCHREIBUNG	C		
7009	Produkt-/Leistungsbeschreibung, Identifikation	C an..17	N	
1131	Codeliste, Qualifier	C an..3	N	
3055	Verantwortliche Stelle für die Codepflege, codiert	C an..3	N	
7008	Produkt-/Leistungsbeschreibung	C an..35	M	
<u>Dokumentation zum Segment</u>				
Segmentstatus: Kann				
Dieses Segment wird zur Beschreibung der aktuellen Position benutzt. Mit diesem Segment wird in einer Frischwarenrechnung die Handelsklasse mitgeteilt.				
Beispiel: IMD+B+13+:::A'				

SG25 - C 9999999- LIN-PIA-IMD-MEA-QTY-ALI-DTM-QVR-FTX-SG26-SG27-SG28-SG29-SG30-SG32-SG33-SG34-SG38-SG44					
IMD - C 10- Größe / Frischware, Textil					
Beschreibung : Zur Beschreibung der Produkt-/Leistungsposition in vereinbartem oder freiem Format.					
Segmentnummer : 93					
	EDIFACT	EAN	*	Beschreibung	
7077	Produkt-/Leistungsbeschreibung, Art, codiert	C an..3	O	*	B = Code und Text
7081	Produkt-/Leistungsgruppe, codiert	C an..3	M		SGR = Größenraster (EAN-Code) alternativ: 98 = Größe nur nicht-numerische Angaben
C273	PRODUKT-/LEISTUNGSBESCHREIBUNG	C			
7009	Produkt-/Leistungsbeschreibung, Identifikation	C an..17	N		
1131	Codeliste, Qualifier	C an..3	N		
3055	Verantwortliche Stelle für die Codepflege, codiert	C an..3	N		
7008	Produkt-/Leistungsbeschreibung	C an..35	M		
<u>Dokumentation zum Segment</u>					
Segmentstatus: Kann					
Dieses Segment wird zur Beschreibung der aktuellen Position benutzt. Mit diesem Segment wird in einer Frischwaren- oder Textilrechnung die Größe mitgeteilt, sofern sie nicht in der EAN codiert ist.					
Beispiel: IMD+B+SGR+:::XXS'					

SG25 - C 9999999- LIN-PIA-IMD-MEA-QTY-ALI-DTM-QVR-FTX-SG26-SG27-SG28-SG29-SG30-SG32-SG33-SG34-SG38-SG44				
IMD - C 10- Farbe				
Beschreibung :		Zur Beschreibung der Produkt-/Leistungsposition in vereinbartem oder freiem Format.		
Segmentnummer :		94		
		EDIFACT	EAN	* Beschreibung
7077	Produkt-/Leistungsbeschreibung, Art, codiert	C an..3	O	* B = Code und Text
7081	Produkt-/Leistungsgruppe, codiert	C an..3	M	35 = Farbe
C273	PRODUKT-/LEISTUNGSBESCHREIBUNG	C		
7009	Produkt-/Leistungsbeschreibung, Identifikation	C an..17	N	
1131	Codeliste, Qualifier	C an..3	N	
3055	Verantwortliche Stelle für die Codepflege, codiert	C an..3	N	
7008	Produkt-/Leistungsbeschreibung	C an..35	M	
<u>Dokumentation zum Segment</u>				
Segmentstatus: Kann				
Dieses Segment wird zur Beschreibung der aktuellen Position benutzt. Mit diesem Segment wird z.B. in einer Textilrechnung die Farbe mitgeteilt, sofern sie nicht in der EAN codiert ist.				
Beispiel: IMD+B+35+:::PINK'				

SG25 - C 9999999- LIN-PIA-IMD-MEA-QTY-ALI-DTM-QVR-FTX-SG26-SG27-SG28-SG29-SG30-SG32-SG33-SG34-SG38-SG44				
MEA - C 5- Artikelgewicht				
Beschreibung : Zur Angabe von Maßen einschließlich Toleranzen, Gewichte und Zählerergebnisse.				
Segmentnummer : 95				
	EDIFACT	EAN	*	Beschreibung
6311 Maßangaben, Anwendungsqualifier	M an..3	M		PD = Physische Abmessungen (bestelltes Produkt)
C502 EINZELHEITEN ZU MAßANGABEN	C	A		
6313 Maßangabe, Dimension, codiert	C an..3	A		AAA = Nettogewicht einer Einheit AAB = Bruttogewicht einer Einheit
6321 Signifikanz der Maßangabe, codiert	C an..3	N		
6155 Maß-Attribut, codiert	C an..3	N		
6154 Maß-Attribut	C an..70	N		
C174 MAßWERT/BANDBREITE	C	R		
6411 Maßeinheit, Qualifier	M an..3	M		GRM = Gramm
6314 Meßwert	C n..18	O		
<u>Dokumentation zum Segment</u>				
Segmentstatus: Kann				
Das MEA-Segment wird hier auf Hauptpositionsebene nur dann benutzt, wenn Verbrauchereinheiten fakturiert werden, ansonsten wird die Angabe auf Unterpositionsebene mitgeteilt.				
Beispiel: MEA+PD+AAA:::+GRM:6370'				

SG25 - C 9999999- LIN-PIA-IMD-MEA-QTY-ALI-DTM-QVR-FTX-SG26-SG27-SG28-SG29-SG30-SG32-SG33-SG34-SG38-SG44				
QTY - C 5- Mengenangabe berechnet				
Beschreibung : Zur Angabe einer zugehörigen Menge.				
Segmentnummer : 96				
	EDIFACT	EAN	*	Beschreibung
C186 MENGENANGABEN	M	M		
6063 Menge, Qualifier	M an..3	M	*	47 = Berechnete Menge
6060 Menge	M n..15	M		
6411 Maßeinheit, Qualifier	C an..3	D		KGM = Kilogramm LTR = Liter (1 dm ³) MTR = Meter PCE = Stück PA = Päckchen EA = Jedes einzelne (Eines) (z.B. eine einzelne Zigarette)
<u>Dokumentation zum Segment</u>				
Segmentstatus: Muß, Ausnahme: Berechnung der Inhalte von Sortimenten, dann durch folgendes QTY-Segment ersetzen.				
Dieses Segment wird zur Angabe der fakturierten Menge der aktuellen Position benutzt.				
Beispiel: QTY+47:11:PCE'				

SG25 - C 9999999- LIN-PIA-IMD-MEA-QTY-ALI-DTM-QVR-FTX-SG26-SG27-SG28-SG29-SG30-SG32-SG33-SG34-SG38-SG44				
QTY - C 5- Mengenangabe geliefert				
Beschreibung : Zur Angabe einer zugehörigen Menge.				
Segmentnummer : 97				
	EDIFACT	EAN	*	Beschreibung
C186 MENGENANGABEN	M	M		
6063 Menge, Qualifier	M an..3	M	*	46 = Gelieferte Menge
6060 Menge	M n..15	M		
6411 Maßeinheit, Qualifier	C an..3	D		KGM = Kilogramm LTR = Liter (1 dm ³) MTR = Meter PCE = Stück PA = Päckchen EA = Jedes einzelne (Eines) (z.B. eine einzelne Zigarette)
<u>Dokumentation zum Segment</u>				
Segmentstatus: siehe Hinweise				
Hinweise:				
DE 6063: Der Wert 46 muß verwendet werden, wenn Sortimente/Displays geliefert wurden, deren enthaltene Einzelartikel auf Unterpositionsebene fakturiert werden.				
DE 6411: Wird mengenvariable Ware fakturiert (vorheriges QTY, DE 6063 = 47), kann mit einem zusätzlichen QTY-Segment die gelieferte Menge kalibrierter Ware (DE 6063 = 46, Anzahl Packstücke oder Handelseinheiten) angegeben werden.				
Es muß bilateral abgesprochen werden, ob mehr als eine Mengenangabe je Position zulässig ist.				
Beispiel: QTY+46:11:PCE'				

SG25 - C 9999999- LIN-PIA-IMD-MEA-QTY-ALI-DTM-QVR-FTX-SG26-SG27-SG28-SG29-SG30-SG32-SG33-SG34-SG38-SG44				
QTY - C 5- Menge ohne Berechnung				
Beschreibung : Zur Angabe einer zugehörigen Menge.				
Segmentnummer : 98				
	EDIFACT	EAN	*	Beschreibung
C186 MENGENANGABEN	M	M		
6063 Menge, Qualifier	M an..3	M	*	192 = Menge ohne Berechnung
6060 Menge	M n..15	M		
6411 Maßeinheit, Qualifier	C an..3	D		KGM = Kilogramm LTR = Liter (1 dm ³) MTR = Meter PCE = Stück PA = Päckchen EA = Jedes einzelne (Eines) (z.B. eine einzelne Zigarette)
<u>Dokumentation zum Segment</u>				
Segmentstatus: Kann				
Dieses Segment kann zur Angabe von Mengen ohne Berechnung benutzt werden.				
Es muß bilateral abgesprochen werden, ob mehr als eine Mengenangabe je Position zulässig ist.				
Beispiel: QTY+192:1:PCE'				

SG25 - C 9999999- LIN-PIA-IMD-MEA-QTY-ALI-DTM-QVR-FTX-SG26-SG27-SG28-SG29-SG30-SG32-SG33-SG34-SG38-SG44				
ALI - C 5- Konditionssperre				
Beschreibung :		Zur Angabe, daß besondere Bedingungen abhängig von der Herkunft, Zollpräferenz, steuerlichen oder wirtschaftlichen Faktoren zur Anwendung kommen.		
Segmentnummer :		99		
	EDIFACT	EAN	*	Beschreibung
3239 Ursprungsland, codiert	C an..3	N		
9213 Art der Zollregelung, codiert	C an..3	N		
4183 Sonderkonditionen, codiert	C an..3	O		15 = Nicht Skontofähig
<u>Dokumentation zum Segment</u>				
Segmentstatus: Kann				
Dieses Segment wird nur zur Anzeige einer Konditionssperre, z.B. Pfand verwendet.				
Beispiel: ALI+++15'				

SG25 - C 9999999- LIN-PIA-IMD-MEA-QTY-ALI-DTM-QVR-FTX-SG26-SG27-SG28-SG29-SG30-SG32-SG33-SG34-SG38-SG44				
FTX - C 5- Freitext				
Beschreibung : Zur Angabe von unformatiertem oder codiertem Text.				
Segmentnummer : 100				
	EDIFACT	EAN	*	Beschreibung
4451 Textzuordnung, codiert	M an..3	M		ZZZ = Bilateral vereinbart
4453 Textverarbeitungshinweis, codiert	C an..3	O	*	1 = Text für nachfolgenden Gebrauch
C107 TEXT-REFERENZ	C			
4441 Freier Text, codiert	M an..3	C		
C108 TEXT	C	D		
4440 Freier Text	M an..70	M		Freitext
4440 Freier Text	C an..70	O		
4440 Freier Text	C an..70	O		
4440 Freier Text	C an..70	O		
4440 Freier Text	C an..70	O		
3453 Sprache, codiert	C an..3	D		ISO 639 2-Alpha Code DE = Deutsch
<u>Dokumentation zum Segment</u>				
Segmentstatus: Kann				
<p>Die Anwendung dieses Segments in freier Form wird nicht empfohlen, weil das die automatische Bearbeitung der Rechnung verhindert. Eine bessere Möglichkeit stellt die Vereinbarung codierter Referenzen (Schlüssel) dar, die die automatische Bearbeitung ermöglichen und die Anzahl der zu übertragenden Zeichen und Bearbeitungskosten reduziert. Die Standardtexte sollten zwischen den Austauschpartnern bilateral vereinbart werden und können gesetzliche und andere Anforderungen erfüllen.</p> <p>Das Vorkommen dieses FTX-Segments beeinflusst die Verarbeitung der Nachricht nicht; z.B. kann eine Begründung für Nachlieferungen mitgeteilt werden.</p>				
Beispiel: FTX+ZZZ+1++FREIER TEXT:FREETEXT:FREIER TEXT:FREE TEXT:FREIER TEXT+DE'				

7. EANCOM-Segmentlayout

SG25 - C 9999999- LIN-PIA-IMD-MEA-QTY-ALI-DTM-QVR-FTX-SG26-SG27-SG28-SG29-SG30-SG32-SG33-SG34-SG38-SG44				
SG26 - C 5- MOA				
MOA - M 1- Positionsbetrag				
Beschreibung : Zur Angabe eines Geldbetrages.				
Segmentnummer : 101				
	EDIFACT	EAN	*	Beschreibung
C516 GELDBETRAG	M	M		
5025 Geldbetragsart, Qualifier	M an..3	M		66 = Positionswert 203 = Positionsbetrag
5004 Geldbetrag	C n..18	R		
<u>Dokumentation zum Segment</u>				
Segmentstatus: Muß, außer: Werden Inhaltsartikel aus einem Display/Sortiment fakturiert, wird dieses Segment weggelassen.				
Dieses Segment dient der Angabe des Positionswertes.				
Verwenden Sie Codewert 203, wenn der im PRI-Segment angegebene Preis ein Bruttopreis ist, z. B. Positionsbetrag = (Menge * Preis je Einheit) + Zuschläge - Abschläge. Sofern vorhanden, müssen Zu-/Abschläge angegeben werden.				
Verwenden Sie Codewert 66, wenn der im PRI-Segment angegebene Preis ein Nettopreis ist, z. B. Positionsbetrag = (Menge * Preis). Eventuell vorhandene Zu-/Abschläge können nur zu Informationszwecken angegeben werden.				
Wichtiger Hinweis:				
JE NACHRICHT DARF NUR EINES DER BEIDEN VEFAHREN VERWENDET WERDEN				
Beispiel: MOA+203:108.13'				

7. EANCOM-Segmentlayout

SG25 - C 9999999- LIN-PIA-IMD-MEA-QTY-ALI-DTM-QVR-FTX-SG26-SG27-SG28-SG29-SG30-SG32-SG33-SG34-SG38-SG44				
SG26 - C 5- MOA				
MOA - M 1- Artikelgesamtkondition				
Beschreibung : Zur Angabe eines Geldbetrages.				
Segmentnummer : 102				
	EDIFACT	EAN	*	Beschreibung
C516 GELDBETRAG	M	M		
5025 Geldbetragsart, Qualifier	M an..3	M		131 = Gesamtzu-/abschläge
5004 Geldbetrag	C n..18	R		
<u>Dokumentation zum Segment</u>				
Segmentstatus: Kann, außer: Werden Inhaltsartikel aus einem Display/Sortiment fakturiert, wird dieses Segment weggelassen.				
Dieses Segment muß dann angegeben werden, wenn rechnerisch wirksame Konditionen auf Artekelebene vorhanden sind. Es beinhaltet die Summe aller Konditionen, die den Nettowarenwert dieser Position beeinflussen.				
Hinweis DE 5004: >>>> Der Betrag muß vorzeichengerecht mitgeteilt werden <<<<<				
Beispiel: MOA+131:-1.65'				

SG25 - C 9999999- LIN-PIA-IMD-MEA-QTY-ALI-DTM-QVR-FTX-SG26-SG27-SG28-SG29-SG30-SG32-SG33-SG34-SG38-SG44				
SG26 - C 5- MOA				
MOA - M 1- Schwundbetrag / Frischware				
Beschreibung : Zur Angabe eines Geldbetrages.				
Segmentnummer : 103				
	EDIFACT	EAN	*	Beschreibung
C516 GELDBETRAG	M	M		
5025 Geldbetragsart, Qualifier	M an..3	M		204 = Abschlagsbetrag
5004 Geldbetrag	C n..18	R		
<u>Dokumentation zum Segment</u>				
Segmentstatus: Kann				
Dieses Segment dient der Angabe von Schwundbeträgen in Frischwarenrechnungen.				
Beispiel: MOA+204:12.99'				

SG25 - C 9999999- LIN-PIA-IMD-MEA-QTY-ALI-DTM-QVR-FTX-SG26-SG27-SG28-SG29-SG30-SG32-SG33-SG34-SG38-SG44				
SG26 - C 5- MOA				
MOA - M 1- Verkaufswert der Artikelposition				
Beschreibung : Zur Angabe eines Geldbetrages.				
Segmentnummer : 104				
	EDIFACT	EAN	*	Beschreibung
C516 GELDBETRAG	M	M		
5025 Geldbetragsart, Qualifier	M an..3	M		11E = Gesamtverkaufswert (EAN-Code)
5004 Geldbetrag	C n..18	R		
<u>Dokumentation zum Segment</u>				
Segmentstatus: Kann				
Dieses Segment dient der Angabe des Gesamtverkaufswertes dieser Position.				
Beispiel: MOA+11E:219.78'				

SG25 - C 9999999- LIN-PIA-IMD-MEA-QTY-ALI-DTM-QVR-FTX-SG26-SG27-SG28-SG29-SG30-SG32-SG33-SG34-SG38-SG44				
SG28 - C 25- PRI				
PRI - M 1- Einzelpreis je fakturierter Einheit				
Beschreibung : Zur Angabe von Preisinformationen.				
Segmentnummer : 105				
	EDIFACT	EAN	*	Beschreibung
C509 PREISINFORMATION	C	R		
5125 Preis, Qualifier	M an..3	M		AAA = Nettokalkulation AAB = Bruttokalkulation
5118 Preis	C n..15	R		
5375 Preisart, codiert	C an..3	N		
5387 Preisart, Qualifier	C an..3	O		
5284 Preisbasis-Menge	C n..9	D		
6411 Maßeinheit, Qualifier	C an..3	D		KGM = Kilogramm LTR = Liter (1 dm ³) MTR = Meter PCE = Stück PA = Päckchen EA = Jedes einzelne (Eines) (z.B. eine einzelne Zigarette)
<u>Dokumentation zum Segment</u>				
Segmentstatus: Muß, außer: Werden Inhaltsartikel aus einem Display/Sortiment fakturiert, wird dieses Segment weggelassen.				
Dieses Segment muß benutzt werden, um Preisangaben für die Berechnung des Warenwertes anzugeben.				
Ausnahme: Werden die in Displays enthaltenen Artikel fakturiert, erfolgt die Preisangabe ausschließlich auf Unterpositionsebene.				
Hinweis DE 5125: Die Verwendung dieser Schlüsselwerte steht in Zusammenhang mit der Darstellung des Warenwertes im MOA-Segment der Segmentgruppe 26 (DE 5025= 203 oder 66).				
In der Rechnung darf nur eine Kalkulationsmethode zur Ermittlung des Warenwertes verwendet werden.				
Beispiel: PRI+AAB:9.98:::1:PCE'				

SG25 - C 9999999- LIN-PIA-IMD-MEA-QTY-ALI-DTM-QVR-FTX-SG26-SG27-SG28-SG29-SG30-SG32-SG33-SG34-SG38-SG44				
SG28 - C 25- PRI				
PRI - M 1- Ladenverkaufspreis				
Beschreibung : Zur Angabe von Preisinformationen.				
Segmentnummer : 106				
	EDIFACT	EAN	*	Beschreibung
C509 PREISINFORMATION	C	R		
5125 Preis, Qualifier	M an..3	M		AAE = Informationspreis ohne Zu-/Abschläge, inklusive Steuern
5118 Preis	C n..15	R		
5375 Preisart, codiert	C an..3	N		
5387 Preisart, Qualifier	C an..3	M		SRP = Empfohlener Einzelhandelspreis
5284 Preisbasis-Menge	C n..9	D		
6411 Maßeinheit, Qualifier	C an..3	D		KGM = Kilogramm LTR = Liter (1 dm3) MTR = Meter PCE = Stück PA = Päckchen EA = Jedes einzelne (Eines) (z.B. eine einzelne Zigarette)
<u>Dokumentation zum Segment</u>				
Segmentstatus: Kann, außer: Werden Inhaltsartikel aus einem Display/Sortiment fakturiert, wird dieses Segment weggelassen.				
Dieses Segment kann benutzt werden, um den Ladenverkaufspreis anzugeben.				
Beispiel: PRI+AAE:19.98::SRP:1:PCE'				

SG25 - C 9999999- LIN-PIA-IMD-MEA-QTY-ALI-DTM-QVR-FTX-SG26-SG27-SG28-SG29-SG30-SG32-SG33-SG34-SG38-SG44				
SG28 - C 25- PRI				
PRI - M 1- Preis ohne (Tabak-) Steuer				
Beschreibung : Zur Angabe von Preisinformationen.				
Segmentnummer : 107				
	EDIFACT	EAN	*	Beschreibung
C509 PREISINFORMATION	C	R		
5125 Preis, Qualifier	M an..3	M		CAL = Kalkulationspreis
5118 Preis	C n..15	R		
5375 Preisart, codiert	C an..3	N		
5387 Preisart, Qualifier	C an..3	M		ABE = Einzelhandelsverkaufspreis - ohne Steuern
5284 Preisbasis-Menge	C n..9	D		
6411 Maßeinheit, Qualifier	C an..3	D		KGM = Kilogramm LTR = Liter (1 dm3) MTR = Meter PCE = Stück PA = Päckchen EA = Jedes einzelne (Eines) (z.B. eine einzelne Zigarette)
<u>Dokumentation zum Segment</u>				
Segmentstatus: Kann				
Dieses Segment kann benutzt werden, um die Kalkulation nachzuvollziehen.				
Beispiel: PRI+CAL:19.98::ABE:1:PCE'				

SG25 - C	9999999-	LIN-PIA-IMD-MEA-QTY-ALI-DTM-QVR-FTX-SG26-SG27-SG28-SG29-SG30-SG32-SG33-SG34-SG38-SG44		
SG29 - C	10-	RFF-DTM		
RFF - M	1-	Bestell-/Lieferschein-/Liefermeldungsnummer		
Beschreibung :	Zur Angabe einer Referenz.			
Segmentnummer :	108			
	EDIFACT	EAN	*	Beschreibung
C506 REFERENZ	M	M		AAK = Liefermeldungsnummer DQ = Lieferscheinnummer ON = Auftrags-/Bestellnummer (Käufer)
1153 Referenz, Qualifier	M an..3	M		
1154 Referenznummer	C an..35	R		
1156 Zeilennummer	C an..6	O		
<u>Dokumentation zum Segment</u>				
Segmentstatus: Kann				
Diese Segmentgruppe wird nur dann benutzt, wenn verschiedene Aufträge/Lieferungen auf Artekelebene der Rechnung kummuliert werden.				
Beispiel: RFF+ON:4711:1'				

SG25 - C	9999999-	LIN-PIA-IMD-MEA-QTY-ALI-DTM-QVR-FTX-SG26-SG27-SG28-SG29-SG30-SG32-SG33-SG34-SG38-SG44		
SG29 - C	10-	RFF-DTM		
DTM - C	5-	Referenzdatum		
Beschreibung :	Zur Angabe eines Datums und/oder einer Uhrzeit oder einer Zeitspanne.			
Segmentnummer :	109			
	EDIFACT	EAN	*	Beschreibung
C507 DATUM/UHRZEIT/ZEITSPANNE	M	M		
2005 Datum/Uhrzeit/Zeitspanne, Qualifier	M an..3	M	*	171 = Referenzdatum/-zeit
2380 Datum/Uhrzeit/Zeitspanne	C an..35	R		
2379 Datum/Uhrzeit/Zeitspanne, Formatqualifier	C an..3	R		102 = JJJJMMTT
<u>Dokumentation zum Segment</u>				
Segmentstatus: Kann				
Dieses Segment wird benutzt, um Datumsangaben zum vorangegangenen RFF-Segment zu machen.				
Beispiel: DTM+171:19980301:102'				

SG25 - C 9999999- LIN-PIA-IMD-MEA-QTY-ALI-DTM-QVR-FTX-SG26-SG27-SG28-SG29-SG30-SG32-SG33-SG34-SG38-SG44				
SG29 - C 10- RFF-DTM				
RFF - M 1- Endkunden-Bestellnummer				
Beschreibung : Zur Angabe einer Referenz.				
Segmentnummer : 110				
	EDIFACT	EAN	*	Beschreibung
C506 REFERENZ	M	M		
1153 Referenz, Qualifier	M an..3	M		AGB = Referenznummer für Vertragspartner
1154 Referenznummer	C an..35	R		
<u>Dokumentation zum Segment</u>				
Segmentstatus: Kann				
Diese Segmentgruppe wird nur dann benutzt, wenn Endkunden-Auftragsnummern mitgeteilt werden.				
Beispiel: RFF+AGB:4711'				

SG25 - C 9999999- LIN-PIA-IMD-MEA-QTY-ALI-DTM-QVR-FTX-SG26-SG27-SG28-SG29-SG30-SG32-SG33-SG34-SG38-SG44				
SG29 - C 10- RFF-DTM				
RFF - M 1- Registrierungsnummer gem. ElektroG				
Beschreibung : Zur Angabe einer Referenz.				
Segmentnummer : 111				
	EDIFACT	EAN	*	Beschreibung
C506 REFERENZ	M	M		
1153 Referenz, Qualifier	M an..3	M		XA = Unternehmens-/Orts- Registriernummer
1154 Referenznummer	C an..35	R		
<u>Dokumentation zum Segment</u>				
Segmentstatus: Kann				
Im RFF-Segment kann die Registrierungsnummer folgen, die einen Hersteller gem. Elektro- und Elektronikgerätegesetz identifiziert.				
Aufbau DE 1154: Kennzeichnung "WEEE" gefolgt von einem Leerzeichen und der Registrierungsnummer.				
Beispiel: RFF+XA:DE13345678'				

7. EANCOM-Segmentlayout

SG25 - C	9999999-	LIN-PIA-IMD-MEA-QTY-ALI-DTM-QVR-FTX-SG26-SG27-SG28-SG29-SG30-SG32-SG33-SG34-SG38-SG44			
SG30 - C	10-	PAC-MEA-SG31			
PAC - M	1-	Packart (Frischware)			
Beschreibung :	Zur Angabe der Anzahl und der Art der Packstücke/physischen Einheiten.				
Segmentnummer :	112				
	EDIFACT	EAN	*	Beschreibung	
7224 Anzahl der Packstücke	C n..8	D		nur bei Frischware oder Textil, sonst N	
C531 VERPACKUNGSANGABEN	C	O			
7075 Verpackungsebene, codiert	C an..3	N			
7233 Verpackungsbezogene Informationen, codiert	C an..3	N			
7073 Verpackungsbedingungen, codiert	C an..3	N			
C202 VERPACKUNGSART	C	O			
7065 Art der Verpackung, Identifikation	C an..17	A			Codewerte aus EANCOM-Codeliste 7065
1131 Codeliste, Qualifier	C an..3	O			
3055 Verantwortliche Stelle für die Codepflege, codiert	C an..3	D			
7064 Art der Verpackung	C an..35	D			z.B. "12x6"
<u>Dokumentation zum Segment</u>					
Segmentstatus: Kann					
Dieses Segment dient der Angabe der Verpackungsart.					
Beispiel: PAC+++::+AE:::12x6'					

SG25 - C	9999999-	LIN-PIA-IMD-MEA-QTY-ALI-DTM-QVR-FTX-SG26-SG27-SG28-SG29-SG30-SG32-SG33-SG34-SG38-SG44		
SG30 - C	10-	PAC-MEA-SG31		
MEA - C	10-	Nettogewicht Frischware		
Beschreibung :	Zur Angabe von Maßen einschließlich Toleranzen, Gewichte und Zählerergebnisse.			
Segmentnummer :	113			
	EDIFACT	EAN	*	Beschreibung
6311 Maßangaben, Anwendungsqualifier	M an..3	M		PD = Physische Abmessungen (bestelltes Produkt)
C502 EINZELHEITEN ZU MAßANGABEN	C	A		
6313 Maßangabe, Dimension, codiert	C an..3	A		AAA = Nettogewicht einer Einheit nur bei Frischware
6321 Signifikanz der Maßangabe, codiert	C an..3	N		
6155 Maß-Attribut, codiert	C an..3	N		
6154 Maß-Attribut	C an..70	N		
C174 MAßWERT/BANDBREITE	C	R		
6411 Maßeinheit, Qualifier	M an..3	M		GRM = Gramm
6314 Meßwert	C n..18	O		
<u>Dokumentation zum Segment</u>				
Segmentstatus: Kann				
Das MEA-Segment wird hier nur dann benutzt, um in einer Frischwarenrechnung das Nettogewicht der Position mitzuteilen.				
Beispiel: MEA+PD+AAA:::+GRM:6370'				

7. EANCOM-Segmentlayout

SG25 - C	9999999-	LIN-PIA-IMD-MEA-QTY-ALI-DTM-QVR-FTX-SG26-SG27-SG28-SG29-SG30-SG32-SG33-SG34-SG38-SG44		
SG33 - C	99-	TAX-MOA		
TAX - M	1-	Umsatzsteuer Positionsebene		
Beschreibung :	Zur Spezifikation relevanter Zoll-/Steuer-/Gebühren-Informationen.			
Segmentnummer :	114			
	EDIFACT	EAN	*	Beschreibung
5283 Zoll-/Steuer-/Gebühren-Klasse, Qualifier	M an..3	M		7 = Steuer
C241 ZOLL-/STEUER-/GEBÜHRENART	C	D		
5153 Zoll-/Steuer-/Gebühren-Art, codiert	C an..3	O		VAT = Mehrwertsteuer
1131 Codeliste, Qualifier	C an..3	O		
3055 Verantwortliche Stelle für die Codepflege, codiert	C an..3	O		
5152 Zoll-/Steuer-/Gebühren-Art	C an..35	O		
C533 VERRECHNUNGSEINZELHEITEN VON ZOLL-/STEUER-/GEBÜHREN	C	O		
5289 Kennzeichen für die Verrechnung von Zoll/Steuer/Gebühren	M an..6	M		
1131 Codeliste, Qualifier	C an..3	O		
3055 Verantwortliche Stelle für die Codepflege, codiert	C an..3	O		
5286 Zoll-/Steuer-/Gebühren, Veranlagungsbasis	C an..15	O		
C243 ZOLL-/STEUER-/GEBÜHREN	C	A		
5279 Zoll-/Steuer-/Gebühren-Satz, Identifikation	C an..7	O		
1131 Codeliste, Qualifier	C an..3	O		
3055 Verantwortliche Stelle für die Codepflege, codiert	C an..3	O		
5278 Zoll-/Steuer-/Gebühren-Satz	C an..17	R		Aktueller Zoll-/Steuersatz
5273 Kennzeichnung der Berechnungsgrundlage für Zoll/Steuer/Gebühren	C an..12	O		
1131 Codeliste, Qualifier	C an..3	O		
3055 Verantwortliche Stelle für die Codepflege, codiert	C an..3	O		
5305 Zoll-/Steuer-/Gebühren-Kategorie, codiert	C an..3	D		E = Steuerbefreit O = Nicht steuerbar

7. EANCOM-Segmentlayout

SG25 - C	9999999-	LIN-PIA-IMD-MEA-QTY-ALI-DTM-QVR-FTX-SG26-SG27-SG28-SG29-SG30-SG32-SG33-SG34-SG38-SG44
SG33 - C	99-	TAX-MOA
TAX - M	1-	Umsatzsteuer Positionsebene
Beschreibung	:	Zur Spezifikation relevanter Zoll-/Steuer-/Gebühren-Informationen.
Segmentnummer	:	114
<u>Dokumentation zum Segment</u>		
Segmentstatus: Kann, außer: Werden Inhaltsartikel aus einem Display/Sortiment fakturiert, wird dieses Segment weggelassen.		
Der maßgebliche Steuersatz des Beleges wurde im Kopfteil der Nachricht angegeben. Evtl. abweichende Steuersätze werden hier auf Positionsebene angezeigt.		
Hinweis DE 5305:		
Dieses Datenelement wird nur dann benutzt, wenn der Beleg steuerbefreit ist; in diesem Fall wird in DE 5278 kein Eintrag übermittelt.		
Beispiel: TAX+7+VAT::+::+::16::+'		

SG25 - C	9999999-	LIN-PIA-IMD-MEA-QTY-ALI-DTM-QVR-FTX-SG26-SG27-SG28-SG29-SG30-SG32-SG33-SG34-SG38-SG44		
SG38 - C	15-	ALC-ALI-SG39-SG40-SG41-SG42-SG43		
ALC - M	1-	Konditionsart (Position)		
Beschreibung :	Zur Angabe des Zu- oder Abschlages.			
Segmentnummer :	115			
	EDIFACT	EAN	*	Beschreibung
5463 Zu- oder Abschlag, Qualifier	M an..3	M		A = Abschlag C = Zuschlag
C552 ZU-/ABSCHLAGSINFORMATION	C	O		
1230 Zu- oder Abschlag, Nummer	C an..35	O		Die Verwendung dieses Feldes ist zwischen den Datenaustauschpartnern bilateral abzustimmen.
5189 Beschreibung der Gebühren/Abschläge, codiert	C an..3	N		
4471 Verrechnungsart, codiert	C an..3	N		
1227 Kalkulations-Folge-Anzeiger, codiert	C an..3	D		1 = Erste Kalkulationsstufe 2 = Zweite Kalkulationsstufe usw., usw., usw. 9 = Neunte Kalkulationsstufe
C214 IDENTIFIKATION BESONDERER DIENSTE UND LEISTUNGEN	C	D		
7161 Besondere Dienste/Leistungen, codiert	C an..3	R		AA = Werbekostenzuschuß DI = Abzug (Rabatt) EAB = Skonto MAC = Mindermengenzuschlag NAA = Einwegbehälter RAA = Rückvergütung SH = Spezieller Handhabungsdienstleistungen z.B. Preisauszeichnung
<u>Dokumentation zum Segment</u>				
Segmentgruppenstatus: Kann, außer: Werden Inhaltsartikel aus einem Display/Sortiment fakturiert, wird diese Segmentgruppe weggelassen.				
Je Artikelkondition wird eine SG 38 erstellt. Die hier dargestellten Konditionen werden zusätzlich zu den Belegkonditionen gewährt, wenn ein Positionswert mit MOA+203 und ein Gesamtabschlag mit MOA+131 in SG 26 enthalten ist. Ansonsten haben die Konditionen rein informativen Charakter.				
Beispiel: ALC+A+Absprache:++1+DI'				

7. EANCOM-Segmentlayout

SG25 - C	9999999-	LIN-PIA-IMD-MEA-QTY-ALI-DTM-QVR-FTX-SG26-SG27-SG28-SG29-SG30-SG32-SG33-SG34-SG38-SG44	
SG38 - C	15-	ALC-ALI-SG39-SG40-SG41-SG42-SG43	
SG39 - C	1-	QTY	
QTY - M	1-	Mengen-Rabattbasis	
Beschreibung :	Zur Angabe einer zugehörigen Menge.		
Segmentnummer :	116		
	EDIFACT	EAN	* Beschreibung
C186 MENGENANGABEN	M		
6063 Menge, Qualifier	M an..3	M	1 = Diskrete Menge
6060 Menge	M n..15	M	
6411 Maßeinheit, Qualifier	C an..3	D	PCE = Stück PA = Päckchen
<u>Dokumentation zum Segment</u>			
Segmentstatus: Kann			
Das QTY-Segment in der ALC-Gruppe wird zur Angabe spezieller Mengen verwendet, für die Rabatte gewährt werden.			
Beispiel: QTY+1:12:PCE'			

SG25 - C	9999999-	LIN-PIA-IMD-MEA-QTY-ALI-DTM-QVR-FTX-SG26-SG27-SG28-SG29-SG30-SG32-SG33-SG34-SG38-SG44		
SG38 - C	15-	ALC-ALI-SG39-SG40-SG41-SG42-SG43		
SG40 - C	1-	PCD		
PCD - M	1-	Prozentsatz Positionskondition		
Beschreibung :	Zur Angabe von Prozentinformationen.			
Segmentnummer :	117			
	EDIFACT	EAN	*	Beschreibung
C501 PROZENTANGABEN	M	M		
5245 Prozentsatz, Qualifier	M an..3	M		3 = Zu- oder Abschlag
5482 Prozentsatz	C n..10	R		
<u>Dokumentation zum Segment</u>				
Segmentstatus: Kann				
Dieses Segment wird zur Angabe prozentualer Zu-/Abschläge für die berechnete Position benutzt. Mit diesem Segment kann die Berechnungsmethode für den Wert im MOA+8... definiert werden.				
Beispiel: PCD+3:0.75'				

7. EANCOM-Segmentlayout

SG25 - C	9999999-	LIN-PIA-IMD-MEA-QTY-ALI-DTM-QVR-FTX-SG26-SG27-SG28-SG29-SG30-SG32-SG33-SG34-SG38-SG44		
SG38 - C	15-	ALC-ALI-SG39-SG40-SG41-SG42-SG43		
SG41 - C	2-	MOA		
MOA - M	1-	Betrag Positionskondition		
Beschreibung	:	Zur Angabe eines Geldbetrages.		
Segmentnummer	:	118		
		EDIFACT	EAN	* Beschreibung
C516 GELDBETRAG		M	M	
5025 Geldbetragsart, Qualifier		M an..3	M	8 = Zu- oder Abschlagsbetrag
5004 Geldbetrag		C n..18	R	
<u>Dokumentation zum Segment</u>				
Segmentstatus: Muss, sofern Konditionen gewährt werden				
Dieses Segment wird zur Angabe von monetären Zu-/Abschlägen für die berechnete Position benutzt. Dieses MOA-Segment enthält das monetäre Ergebnis der Berechnungsmethode, sofern die Segmente RTE oder PCD verwendet wurden, ggf. unter Berücksichtigung von MOA+25... , andernfalls einen nicht näher spezifizierten Zu- oder Abschlag.				
Beispiel: MOA+8:1.65'				

7. EANCOM-Segmentlayout

SG25 - C	9999999-	LIN-PIA-IMD-MEA-QTY-ALI-DTM-QVR-FTX-SG26-SG27-SG28-SG29-SG30-SG32-SG33-SG34-SG38-SG44		
SG38 - C	15-	ALC-ALI-SG39-SG40-SG41-SG42-SG43		
SG41 - C	2-	MOA		
MOA - M	1-	Zuschlags-/Abschlagsbasis Positionskondition		
Beschreibung	:	Zur Angabe eines Geldbetrages.		
Segmentnummer	:	119		
		EDIFACT	EAN	* Beschreibung
C516 GELDBETRAG		M	M	
5025 Geldbetragsart, Qualifier		M an..3	M	25 = Zuschlags-/Abschlagsbasis
5004 Geldbetrag		C n..18	R	
<u>Dokumentation zum Segment</u>				
Segmentstatus: Kann				
Dieses Segment wird zur Angabe von Basisbeträgen für die Konditionsberechnung benutzt.				
Beispiel: MOA+25:220'				

7. EANCOM-Segmentlayout

SG25 - C	9999999-	LIN-PIA-IMD-MEA-QTY-ALI-DTM-QVR-FTX-SG26-SG27-SG28-SG29-SG30-SG32-SG33-SG34-SG38-SG44	
SG38 - C	15-	ALC-ALI-SG39-SG40-SG41-SG42-SG43	
SG42 - C	1-	RTE	
RTE - M	1-	Rate Positionskondition	
Beschreibung :	Zur Angabe einer Rate/eines Satzes/eines Tarifs.		
Segmentnummer :	120		
	EDIFACT	EAN	* Beschreibung
C128 RATE/SATZ/TARIF	M	M	
5419 Raten-/Satz-/Tarif-Art, Qualifier	M an..3	M	1 = Abschlagsrate 2 = Zuschlagsrate
5420 Rate/Satz/Tarif pro Einheit	M n..15	M	
5284 Preisbasis-Menge	C n..9	O	Menge für die effektive Rate
6411 Maßeinheit, Qualifier	C an..3	D	KGM = Kilogramm LTR = Liter (1 dm3) MTR = Meter PCE = Stück PA = Päckchen EA = Jedes einzelne (Eines) (z.B. eine einzelne Zigarette)
<u>Dokumentation zum Segment</u>			
Segmentstatus: Kann			
Dieses Segment wird zur Angabe von monetären Zu-/Abschlägen auf Rechnungspositionsebene in Form von Raten benutzt. Mit diesem Segment kann die Berechnungsmethode für den Wert im MOA+8... definiert werden.			
Beispiel: RTE+1:1.25:100:PCE'			

7. EANCOM-Segmentlayout

SG25 - C 9999999- LIN-PIA-IMD-MEA-QTY-ALI-DTM-QVR-FTX-SG26-SG27-SG28-SG29-SG30-SG32-SG33-SG34-SG38-SG44				
LIN - M 1- EAN/UPC- Artikelidentifikation				
Beschreibung : Zur Angabe einer Position und der Unterposition.				
Segmentnummer : 121				
	EDIFACT	EAN	*	Beschreibung
1082	Positionsnummer	C n..6	R	Vom Programm vergebene Positionsnummer innerhalb der Rechnung
1229	Handlungsanforderung/-benachrichtigung, codiert	C an..3	N	
C212	WAREN-/LEISTUNGSNUMMER, IDENTIFIKATION	C	D	
7140	Produkt-/Leistungsnummer	C an..35	R	EAN-8, UPC-A, EAN-13 oder DUN-14 im Format n..14
7143	Produkt-/Leistungsnummer, Art, codiert	C an..3	R	* EN = International Article Numbering Association (EAN) UP = UPC (Universal Product Code)
1131	Codeliste, Qualifier	C an..3	N	
3055	Verantwortliche Stelle für die Codepflege, codiert	C an..3	N	
C829	UNTERPOSITIONS-INFORMATIONEN	C	D	
5495	Anzeige für Unterposition, codiert	C an..3	R	* 1 = Unterpositionsinformation
1082	Positionsnummer	C n..6	R	Bezugsposition
<u>Dokumentation zum Segment</u>				
Segmentgruppenstatus: Muß, wenn die fakturierte (sortenreine) Einheit Verbrauchereinheiten beinhaltet. Segmentstatus: Muß				
C829 und DE 7083: Die Datenelementgruppe wird nur benutzt, wenn eine Unterpositionierung notwendig ist. Das LIN-Segment enthält die EAN der Verbrauchereinheit. Die einzige mögliche Ausnahme wird im folgenden PIA-Segment beschrieben.				
DIE KOMPLETTE BESCHREIBUNG FÜR DIE ANWENDUNG VON UNTERPOSITIONEN FINDEN SIE IM TEIL I, KAPITEL 4.11 DER DOKUMENTATION ZU EANCOM'97.				
Beispiel: LIN+2++4000862141417:EN::+1:1'				

SG25 - C 9999999- LIN-PIA-IMD-MEA-QTY-ALI-DTM-QVR-FTX-SG26-SG27-SG28-SG29-SG30-SG32-SG33-SG34-SG38-SG44				
PIA - C 25- Artikelidentifikation ohne EAN/UPC				
Beschreibung : Zur Angabe von ergänzenden oder Substitutions-Produktidentifikationen.				
Segmentnummer : 122				
	EDIFACT	EAN	*	Beschreibung
4347 Produkt-Identifikationsfunktion, Qualifier	M an..3	M	*	5 = Produktidentifikation
C212 WAREN-/LEISTUNGSNUMMER, IDENTIFIKATION	M	M		
7140 Produkt-/Leistungsnummer	C an..35	R		
7143 Produkt-/Leistungsnummer, Art, codiert	C an..3	R		SA = Artikelnummer des Lieferanten
1131 Codeliste, Qualifier	C an..3	N		
3055 Verantwortliche Stelle für die Codepflege, codiert	C an..3	R		91 = Vergeben vom Lieferanten oder seinem Agenten
<u>Dokumentation zum Segment</u>				
Segmentstatus: Muß, wenn keine EAN/UPC im Segment LIN enthalten ist, ansonsten keine Anwendung.				
Dieses Segment wird nur dann benutzt, wenn im LIN-Segment keine EAN/UPC vorhanden ist. Es muß dann unmittelbar dem LIN-Segment folgen. In diesem Fall enthält das LIN-Segment (Muß) lediglich die Positionsnummer und die Eintragung zur Unterposition. Die Identifikation des Artikels erfolgt mit der Artikelnummer des Lieferanten im PIA-Segment, DE 4347 ist für die Primäridentifikation auf 5 zu setzen.				
Beispiel: PIA+5+ABC5343:SA::91'				

SG25 - C 9999999- LIN-PIA-IMD-MEA-QTY-ALI-DTM-QVR-FTX-SG26-SG27-SG28-SG29-SG30-SG32-SG33-SG34-SG38-SG44				
IMD - C 10- Verbrauchereinheit				
Beschreibung : Zur Beschreibung der Produkt-/Leistungsposition in vereinbartem oder freiem Format.				
Segmentnummer : 123				
	EDIFACT	EAN	*	Beschreibung
7077 Produkt-/Leistungsbeschreibung, Art, codiert	C an..3	O	*	C = Code (aus der Liste der codepflegenden Organisation)
7081 Produkt-/Leistungsgruppe, codiert	C an..3	N		
C273 PRODUKT-/LEISTUNGSBESCHREIBUNG	C	A		
7009 Produkt-/Leistungsbeschreibung, Identifikation	C an..17	M		CU = Verbrauchereinheit (EAN-Code)
1131 Codeliste, Qualifier	C an..3	N		
3055 Verantwortliche Stelle für die Codepflege, codiert	C an..3	M		9 = EAN (International Article Numbering Association)
<u>Dokumentation zum Segment</u>				
Segmentstatus: Muß				
Dieses Segment wird zur Beschreibung der aktuellen Position benutzt.				
Beispiel: IMD+C++CU::9'				

SG25 - C 9999999- LIN-PIA-IMD-MEA-QTY-ALI-DTM-QVR-FTX-SG26-SG27-SG28-SG29-SG30-SG32-SG33-SG34-SG38-SG44				
MEA - C 5- Artikelgewicht				
Beschreibung : Zur Angabe von Maßen einschließlich Toleranzen, Gewichte und Zählerergebnisse.				
Segmentnummer : 124				
	EDIFACT	EAN	*	Beschreibung
6311 Maßangaben, Anwendungsqualifier	M an..3	M		PD = Physische Abmessungen (bestelltes Produkt)
C502 EINZELHEITEN ZU MAßANGABEN	C	A		
6313 Maßangabe, Dimension, codiert	C an..3	A		AAA = Nettogewicht einer Einheit AAB = Bruttogewicht einer Einheit
6321 Signifikanz der Maßangabe, codiert	C an..3	N		
6155 Maß-Attribut, codiert	C an..3	N		
6154 Maß-Attribut	C an..70	N		
C174 MAßWERT/BANDBREITE	C	R		
6411 Maßeinheit, Qualifier	M an..3	M		GRM = Gramm
6314 Meßwert	C n..18	O		
<u>Dokumentation zum Segment</u>				
Segmentstatus: Kann				
Das MEA-Segment enthält Angaben zur Verbrauchereinheit.				
Beispiel: MEA+PD+AAA:::+GRM:6370'				

SG25 - C 9999999- LIN-PIA-IMD-MEA-QTY-ALI-DTM-QVR-FTX-SG26-SG27-SG28-SG29-SG30-SG32-SG33-SG34-SG38-SG44				
QTY - C 5- Mengenangabe Verbrauchereinheiten				
Beschreibung : Zur Angabe einer zugehörigen Menge.				
Segmentnummer : 125				
	EDIFACT	EAN	*	Beschreibung
C186 MENGENANGABEN	M	M		
6063 Menge, Qualifier	M an..3	M	*	59 = Anzahl der Verbrauchereinheiten in einer Handelseinheit
6060 Menge	M n..15	M		
6411 Maßeinheit, Qualifier	C an..3	D		KGM = Kilogramm LTR = Liter (1 dm ³) MTR = Meter PCE = Stück PA = Päckchen EA = Jedes einzelne (Eines) (z.B. eine einzelne Zigarette)
<u>Dokumentation zum Segment</u>				
Segmentstatus: Muß				
Dieses Segment enthält die Anzahl der Verbrauchereinheiten je fakturierter Einheit. Hinweise:				
Dieses Segment wird u.U. mehrfach genutzt, z.B. Anzahl Päckchen je Stange Zigaretten, Anzahl Zigaretten je Stange, usw.				
Es muß bilateral abgesprochen werden, ob mehr als eine Mengenangabe je Position zulässig ist.				
Nachkommastellen sind bei Stückgut (z.B. DE 6411 = PCE, PA EA, etc.) NICHT zulässig!				
Beispiel: QTY+59:5:PCE'				

7. EANCOM-Segmentlayout

SG25 - C 9999999- LIN-PIA-IMD-MEA-QTY-ALI-DTM-QVR-FTX-SG26-SG27-SG28-SG29-SG30-SG32-SG33-SG34-SG38-SG44				
LIN - M 1- EAN/UPC- Artikelidentifikation				
Beschreibung : Zur Angabe einer Position und der Unterposition.				
Segmentnummer : 126				
	EDIFACT	EAN	*	Beschreibung
1082 Positionsnummer	C n..6	R		Vom Programm vergebene Positionsnummer innerhalb der Rechnung.
1229 Handlungsanforderung/-benachrichtigung, codiert	C an..3	N		
C212 WAREN-/LEISTUNGSNUMMER, IDENTIFIKATION	C	D		
7140 Produkt-/Leistungsnummer	C an..35	R		EAN-8, UPC-A, EAN-13 oder DUN-14 im Format n..14
7143 Produkt-/Leistungsnummer, Art, codiert	C an..3	R	*	EN = International Article Numbering Association (EAN) UP = UPC (Universal Product Code)
1131 Codeliste, Qualifier	C an..3	N		
3055 Verantwortliche Stelle für die Codepflege, codiert	C an..3	N		
C829 UNTERPOSITIONS-INFORMATIONEN	C	D		
5495 Anzeige für Unterposition, codiert	C an..3	R	*	1 = Unterpositionsinformation
1082 Positionsnummer	C n..6	R		Bezugsposition
<u>Dokumentation zum Segment</u>				
Segmentgruppenstatus: Muß zur Anzeige der Inhalte fakturierter Sortimente				
Segmentstatus: Muß, sofern nicht Verbrauchereinheiten fakturiert werden.				
Je enthaltenem Artikel (Verbrauchereinheit, keine Zwischeneinheiten) muß eine solche LIN-Unterpositionsgruppe gebildet werden. Display und enthaltener Artikel haben jeweils eine eigene, voneinander unterschiedliche EAN.				
C829 und DE 7083: Die Datenelementgruppe wird nur benutzt, wenn eine Unterpositionierung notwendig ist.				
DIE KOMPLETTE BESCHREIBUNG FÜR DIE ANWENDUNG VON UNTERPOSITIONEN FINDEN SIE IM TEIL I, KAPITEL 4.11 DER DOKUMENTATION ZU EANCOM'97 .				
Beispiel: LIN+3++4000862141423:EN::+1:1'				

SG25 - C 9999999- LIN-PIA-IMD-MEA-QTY-ALI-DTM-QVR-FTX-SG26-SG27-SG28-SG29-SG30-SG32-SG33-SG34-SG38-SG44				
PIA - C 25- Artikelidentifikation ohne EAN/UPC				
Beschreibung : Zur Angabe von ergänzenden oder Substitutions-Produktidentifikationen.				
Segmentnummer : 127				
	EDIFACT	EAN	*	Beschreibung
4347 Produkt-Identifikationsfunktion, Qualifier	M an..3	M	*	5 = Produktidentifikation
C212 WAREN-/LEISTUNGSNUMMER, IDENTIFIKATION	M	M		
7140 Produkt-/Leistungsnummer	C an..35	R		
7143 Produkt-/Leistungsnummer, Art, codiert	C an..3	R		SA = Artikelnummer des Lieferanten
1131 Codeliste, Qualifier	C an..3	N		
3055 Verantwortliche Stelle für die Codepflege, codiert	C an..3	R		91 = Vergeben vom Lieferanten oder seinem Agenten
<u>Dokumentation zum Segment</u>				
Segmentstatus: Muß, wenn keine EAN/UPC im Segment LIN enthalten ist, ansonsten keine Anwendung.				
Dieses Segment wird nur dann benutzt, wenn im LIN-Segment keine EAN/UPC vorhanden ist. Es muß dann unmittelbar dem LIN-Segment folgen. In diesem Fall enthält das LIN-Segment (Muß) lediglich die Positionsnummer und die Eintragung zur Unterposition. Die Identifikation des Artikels erfolgt mit der Artikelnummer des Lieferanten im PIA-Segment, DE 4347 ist für die Primäridentifikation auf 5 zu setzen.				
Beispiel: PIA+5+ABC5343:SA::91'				

SG25 - C 9999999- LIN-PIA-IMD-MEA-QTY-ALI-DTM-QVR-FTX-SG26-SG27-SG28-SG29-SG30-SG32-SG33-SG34-SG38-SG44				
PIA - C 25- Zusätzliche Produktidentifikations-möglichkeiten				
Beschreibung : Zur Angabe von ergänzenden oder Substitutions-Produktidentifikationen.				
Segmentnummer : 128				
	EDIFACT	EAN	*	Beschreibung
4347 Produkt-Identifikationsfunktion, Qualifier	M an..3	M	*	1 = Zusätzliche Identifikation
C212 WAREN-/LEISTUNGSNUMMER, IDENTIFIKATION	M	M		
7140 Produkt-/Leistungsnummer	C an..35	R		
7143 Produkt-/Leistungsnummer, Art, codiert	C an..3	R		SA = Artikelnummer des Lieferanten
1131 Codeliste, Qualifier	C an..3	N		
3055 Verantwortliche Stelle für die Codepflege, codiert	C an..3	O		91 = Vergeben vom Lieferanten oder seinem Agenten
C212 WAREN-/LEISTUNGSNUMMER, IDENTIFIKATION	C	O		
7140 Produkt-/Leistungsnummer	C an..35	R		
7143 Produkt-/Leistungsnummer, Art, codiert	C an..3	R		IN = Positionsnummer des Käufers alternativ: BP = Artikelnummer des Käufers
1131 Codeliste, Qualifier	C an..3	N		
3055 Verantwortliche Stelle für die Codepflege, codiert	C an..3	O		92 = Vergeben vom Käufer oder seinem Agenten
C212 WAREN-/LEISTUNGSNUMMER, IDENTIFIKATION	C	O		
7140 Produkt-/Leistungsnummer	C an..35	R		
7143 Produkt-/Leistungsnummer, Art, codiert	C an..3	R		GN = Nationaler Produktgruppencode
1131 Codeliste, Qualifier	C an..3	N		
3055 Verantwortliche Stelle für die Codepflege, codiert	C an..3	O		246 = DE, Centrale für Coorganisation GmbH
C212 WAREN-/LEISTUNGSNUMMER, IDENTIFIKATION	C	O		
7140 Produkt-/Leistungsnummer	C an..35	R		
7143 Produkt-/Leistungsnummer, Art, codiert	C an..3	R		SN = Seriennummer
1131 Codeliste, Qualifier	C an..3	N		
3055 Verantwortliche Stelle für die Codepflege, codiert	C an..3	O		91 = Vergeben vom Lieferanten oder seinem Agenten

7. EANCOM-Segmentlayout

SG25 - C	9999999-	LIN-PIA-IMD-MEA-QTY-ALI-DTM-QVR-FTX-SG26-SG27-SG28-SG29-SG30-SG32-SG33-SG34-SG38-SG44
PIA - C	25-	Zusätzliche Produktidentifikations-möglichkeiten
Beschreibung	:	Zur Angabe von ergänzenden oder Substitutions-Produktidentifikationen.
Segmentnummer	:	128
<u>Dokumentation zum Segment</u>		
Segmentstatus: Muß für Artikelnummer des Lieferanten, alle anderen Angaben sind optional.		
Dieses Segment wird zur Angabe zusätzlicher Positionsidentifikationen benutzt, z. B. Artikelnummer des Käufers oder des Lieferanten.		
Hinweis DE 3055: Dieses Datenelement wird nur verwendet, wenn DE 7140 keine EAN/UPC enthält.		
Beispiel: PIA+1+ABC5343:SA::91+XYZ987:BP::+1111:GN::246+0815:SN::91'		

SG25 - C 9999999- LIN-PIA-IMD-MEA-QTY-ALI-DTM-QVR-FTX-SG26-SG27-SG28-SG29-SG30-SG32-SG33-SG34-SG38-SG44				
PIA - C 25- Zusätzliche Produktidentifikations-möglichkeiten				
Beschreibung : Zur Angabe von ergänzenden oder Substitutions-Produktidentifikationen.				
Segmentnummer : 129				
	EDIFACT	EAN	*	Beschreibung
4347 Produkt-Identifikationsfunktion, Qualifier	M an..3	M	*	1 = Zusätzliche Identifikation
C212 WAREN-/LEISTUNGSNUMMER, IDENTIFIKATION	M	M		
7140 Produkt-/Leistungsnummer	C an..35	R		
7143 Produkt-/Leistungsnummer, Art, codiert	C an..3	R		NB = Chargennummer
1131 Codeliste, Qualifier	C an..3	N		
3055 Verantwortliche Stelle für die Codepflege, codiert	C an..3	O		91 = Vergeben vom Lieferanten oder seinem Agenten
C212 WAREN-/LEISTUNGSNUMMER, IDENTIFIKATION	C	O		
7140 Produkt-/Leistungsnummer	C an..35	R		
7143 Produkt-/Leistungsnummer, Art, codiert	C an..3	R		HS = Zolltarifsystem
1131 Codeliste, Qualifier	C an..3	N		
3055 Verantwortliche Stelle für die Codepflege, codiert	C an..3	O		
C212 WAREN-/LEISTUNGSNUMMER, IDENTIFIKATION	C	O		
7140 Produkt-/Leistungsnummer	C an..35	R		
7143 Produkt-/Leistungsnummer, Art, codiert	C an..3	R		PV = Nummer der Aktionsvariante
1131 Codeliste, Qualifier	C an..3	N		
3055 Verantwortliche Stelle für die Codepflege, codiert	C an..3	O		9 = EAN (International Article Numbering Association) 91 = Vergeben vom Lieferanten oder seinem Agenten 92 = Vergeben vom Käufer oder seinem Agenten
<u>Dokumentation zum Segment</u>				
Segmentstatus: Kann				
Dieses Segment wird benutzt, wenn nicht alle relevanten Angaben im vorangegangenen PIA-Segment untergebracht werden können.				
Hinweis DE 3055: Dieses Datenelement wird nur verwendet, wenn DE 7140 keine EAN/UPC enthält.				

7. EANCOM-Segmentlayout

SG25 - C	9999999-	LIN-PIA-IMD-MEA-QTY-ALI-DTM-QVR-FTX-SG26-SG27-SG28-SG29-SG30-SG32-SG33-SG34-SG38-SG44
PIA - C	25-	Zusätzliche Produktidentifikations-möglichkeiten
Beschreibung	:	Zur Angabe von ergänzenden oder Substitutions-Produktidentifikationen.
Segmentnummer	:	129
Beispiel: PIA+1+CH-5343:NB::91+XYZ987:HS::+4012368259753:PV::91'		

SG25 - C 9999999- LIN-PIA-IMD-MEA-QTY-ALI-DTM-QVR-FTX-SG26-SG27-SG28-SG29-SG30-SG32-SG33-SG34-SG38-SG44				
IMD - C 10- Verbrauchereinheit				
Beschreibung : Zur Beschreibung der Produkt-/Leistungsposition in vereinbartem oder freiem Format.				
Segmentnummer : 130				
	EDIFACT	EAN	*	Beschreibung
7077 Produkt-/Leistungsbeschreibung, Art, codiert	C an..3	O	*	C = Code (aus der Liste der codepflegenden Organisation)
7081 Produkt-/Leistungsgruppe, codiert	C an..3	N		
C273 PRODUKT-/LEISTUNGSBESCHREIBUNG	C	A		
7009 Produkt-/Leistungsbeschreibung, Identifikation	C an..17	M		CU = Verbrauchereinheit (EAN-Code)
1131 Codeliste, Qualifier	C an..3	N		
3055 Verantwortliche Stelle für die Codepflege, codiert	C an..3	M		9 = EAN (International Article Numbering Association)
<u>Dokumentation zum Segment</u>				
Segmentstatus: Muß				
Dieses Segment wird zur Beschreibung der aktuellen Position benutzt.				
Hinweis DE 7009: Die im Sortiment enthaltenen Einheiten werden als Verbrauchereinheiten gekennzeichnet. Evtl. vorhandene Zwischeneinheiten werden nicht angezeigt.				
Beispiel: IMD+C++CU::9'				

SG25 - C 9999999- LIN-PIA-IMD-MEA-QTY-ALI-DTM-QVR-FTX-SG26-SG27-SG28-SG29-SG30-SG32-SG33-SG34-SG38-SG44				
IMD - C 10- Mehrweg-Verpackung				
Beschreibung : Zur Beschreibung der Produkt-/Leistungsposition in vereinbartem oder freiem Format.				
Segmentnummer : 131				
	EDIFACT	EAN	*	Beschreibung
7077 Produkt-/Leistungsbeschreibung, Art, codiert	C an..3	O	*	C = Code (aus der Liste der codepflegenden Organisation)
7081 Produkt-/Leistungsgruppe, codiert	C an..3	N		
C273 PRODUKT-/LEISTUNGSBESCHREIBUNG	C	A		
7009 Produkt-/Leistungsbeschreibung, Identifikation	C an..17	M		RC = Mehrweg-Behälter (EAN-Code)
1131 Codeliste, Qualifier	C an..3	N		
3055 Verantwortliche Stelle für die Codepflege, codiert	C an..3	M		9 = EAN (International Article Numbering Association)
<u>Dokumentation zum Segment</u>				
Segmentstatus: Kann				
Dieses Segment wird zur Beschreibung der aktuellen Position benutzt. Mit diesem Segment wird gekennzeichnet, daß die EAN im LIN-Segment wiederverwendbares Leergut identifiziert.				
Beispiel: IMD+C++RC::9'				

SG25 - C 9999999- LIN-PIA-IMD-MEA-QTY-ALI-DTM-QVR-FTX-SG26-SG27-SG28-SG29-SG30-SG32-SG33-SG34-SG38-SG44				
IMD - C 10- Einweg-Verpackung				
Beschreibung : Zur Beschreibung der Produkt-/Leistungsposition in vereinbartem oder freiem Format.				
Segmentnummer : 132				
	EDIFACT	EAN	*	Beschreibung
7077 Produkt-/Leistungsbeschreibung, Art, codiert	C an..3	O	*	C = Code (aus der Liste der codepflegenden Organisation)
7081 Produkt-/Leistungsgruppe, codiert	C an..3	N		
C273 PRODUKT-/LEISTUNGSBESCHREIBUNG	C	A		
7009 Produkt-/Leistungsbeschreibung, Identifikation	C an..17	M		NRC = Einweg-Behälter (CCG-Code)
1131 Codeliste, Qualifier	C an..3	N		
3055 Verantwortliche Stelle für die Codepflege, codiert	C an..3	M		246 = DE, Centrale für Coorganisation GmbH
<u>Dokumentation zum Segment</u>				
Segmentstatus: Kann				
Dieses Segment wird zur Beschreibung der aktuellen Position benutzt.				
Mit diesem Segment wird gekennzeichnet, daß die EAN im LIN-Segment Einweg-Leergut identifiziert.				
Beispiel: IMD+C++NRC::246'				

SG25 - C 9999999- LIN-PIA-IMD-MEA-QTY-ALI-DTM-QVR-FTX-SG26-SG27-SG28-SG29-SG30-SG32-SG33-SG34-SG38-SG44				
IMD - C 10- Artikellangtext				
Beschreibung : Zur Beschreibung der Produkt-/Leistungsposition in vereinbartem oder freiem Format.				
Segmentnummer : 133				
	EDIFACT	EAN	*	Beschreibung
7077 Produkt-/Leistungsbeschreibung, Art, codiert	C an..3	O	*	A = Freies Format - lange Beschreibung
7081 Produkt-/Leistungsgruppe, codiert	C an..3	N		
C273 PRODUKT-/LEISTUNGSBESCHREIBUNG	C	A		
7009 Produkt-/Leistungsbeschreibung, Identifikation	C an..17	N		
1131 Codeliste, Qualifier	C an..3	N		
3055 Verantwortliche Stelle für die Codepflege, codiert	C an..3	N		
7008 Produkt-/Leistungsbeschreibung	C an..35	M		
<u>Dokumentation zum Segment</u>				
Segmentstatus: Muß				
Dieses Segment wird zur Beschreibung der aktuellen Position benutzt.				
Beispiel: IMD+A+++:::Rüssel von Rudi'				

SG25 - C 9999999- LIN-PIA-IMD-MEA-QTY-ALI-DTM-QVR-FTX-SG26-SG27-SG28-SG29-SG30-SG32-SG33-SG34-SG38-SG44				
QTY - C 5- Mengenangabe Inhalt Display(s)				
Beschreibung : Zur Angabe einer zugehörigen Menge.				
Segmentnummer : 134				
	EDIFACT	EAN	*	Beschreibung
C186 MENGENANGABEN	M	M		
6063 Menge, Qualifier	M an..3	M	*	45E = Anzahl in höheren Gebindeformen enthaltenen Einheiten (EAN-Code)
6060 Menge	M n..15	M		
6411 Maßeinheit, Qualifier	C an..3	D		KGM = Kilogramm LTR = Liter (1 dm ³) MTR = Meter PCE = Stück PA = Päckchen EA = Jedes einzelne (Eines) (z.B. eine einzelne Zigarette)
<u>Dokumentation zum Segment</u>				
Segmentstatus: Muß				
Dieses Segment enthält die Gesamtanzahl der Einheiten, die in allen gelieferten Displays/Sortimenten der aktuellen Position enthalten sind, d.h. die Menge enthaltener Einheiten je Display/Sortiment ist mit der Anzahl der fakturierten Displays/Sortimente aus der Hauptposition multipliziert.				
Beispiel: QTY+45E:1:KGM'				

7. EANCOM-Segmentlayout

SG25 - C	9999999-	LIN-PIA-IMD-MEA-QTY-ALI-DTM-QVR-FTX-SG26-SG27-SG28-SG29-SG30-SG32-SG33-SG34-SG38-SG44			
SG30 - C	10-	PAC-MEA-SG31			
PAC - M	1-	Verpackungsangabe			
Beschreibung	:	Zur Angabe der Anzahl und der Art der Packstücke/physischen Einheiten.			
Segmentnummer	:	135			
	EDIFACT	EAN	*	Beschreibung	
7224 Anzahl der Packstücke	C n..8	D		nur bei Frischware oder Textil, sonst N	
C531 VERPACKUNGSANGABEN	C	O			
7075 Verpackungsebene, codiert	C an..3	N			
7233 Verpackungsbezogene Informationen, codiert	C an..3	N			
7073 Verpackungsbedingungen, codiert	C an..3	N			
C202 VERPACKUNGSART	C	O			
7065 Art der Verpackung, Identifikation	C an..17	A			Codewerte aus EANCOM-Codeliste 7065
1131 Codeliste, Qualifier	C an..3	O			
3055 Verantwortliche Stelle für die Codepflege, codiert	C an..3	D			
7064 Art der Verpackung	C an..35	D			z.B. "12x6"
<u>Dokumentation zum Segment</u>					
Segmentstatus: Kann					
Dieses Segment dient der Angabe der Verpackungsart					
Beispiel: PAC+++::+AE:::12x6'					

SG25 - C	9999999-	LIN-PIA-IMD-MEA-QTY-ALI-DTM-QVR-FTX-SG26-SG27-SG28-SG29-SG30-SG32-SG33-SG34-SG38-SG44		
SG33 - C	99-	TAX-MOA		
TAX - M	1-	Umsatzsteuer Sortimentseinheit		
Beschreibung :	Zur Spezifikation relevanter Zoll-/Steuer-/Gebühren-Informationen.			
Segmentnummer :	136			
	EDIFACT	EAN	*	Beschreibung
5283 Zoll-/Steuer-/Gebühren-Klasse, Qualifier	M an..3	M		7 = Steuer
C241 ZOLL-/STEUER-/GEBÜHRENART	C	D		
5153 Zoll-/Steuer-/Gebühren-Art, codiert	C an..3	O		VAT = Mehrwertsteuer
1131 Codeliste, Qualifier	C an..3	O		
3055 Verantwortliche Stelle für die Codepflege, codiert	C an..3	O		
5152 Zoll-/Steuer-/Gebühren-Art	C an..35	O		
C533 VERRECHNUNGSEINZELHEITEN VON ZOLL-/STEUER-/GEBÜHREN	C	O		
5289 Kennzeichen für die Verrechnung von Zoll/Steuer/Gebühren	M an..6	M		
1131 Codeliste, Qualifier	C an..3	O		
3055 Verantwortliche Stelle für die Codepflege, codiert	C an..3	O		
5286 Zoll-/Steuer-/Gebühren, Veranlagungsbasis	C an..15	O		
C243 ZOLL-/STEUER-/GEBÜHREN	C	A		
5279 Zoll-/Steuer-/Gebühren-Satz, Identifikation	C an..7	O		
1131 Codeliste, Qualifier	C an..3	O		
3055 Verantwortliche Stelle für die Codepflege, codiert	C an..3	O		
5278 Zoll-/Steuer-/Gebühren-Satz	C an..17	R		Aktueller Zoll-/Steuersatz
5273 Kennzeichnung der Berechnungsgrundlage für Zoll/Steuer/Gebühren	C an..12	O		
1131 Codeliste, Qualifier	C an..3	O		
3055 Verantwortliche Stelle für die Codepflege, codiert	C an..3	O		
5305 Zoll-/Steuer-/Gebühren-Kategorie, codiert	C an..3	D		E = Steuerbefreit O = Nicht steuerbar

7. EANCOM-Segmentlayout

SG25 - C	9999999-	LIN-PIA-IMD-MEA-QTY-ALI-DTM-QVR-FTX-SG26-SG27-SG28-SG29-SG30-SG32-SG33-SG34-SG38-SG44
SG33 - C	99-	TAX-MOA
TAX - M	1-	Umsatzsteuer Sortimentsinhalt
Beschreibung	:	Zur Spezifikation relevanter Zoll-/Steuer-/Gebühren-Informationen.
Segmentnummer	:	136
<u>Dokumentation zum Segment</u>		
Segmentstatus: Kann		
Der maßgebliche Steuersatz des Beleges wurde im Kopfteil der Nachricht angegeben. Evtl. abweichende Steuersätze werden hier auf Positionsebene angezeigt.		
Hinweis DE 5305:		
Dieses Datenelement wird nur dann benutzt, wenn der Beleg steuerbefreit ist; in diesem Fall wird in DE 5278 kein Eintrag übermittelt.		
Beispiel: TAX+7+VAT:::++:::16:::+'		

7. EANCOM-Segmentlayout

SG25 - C 9999999- LIN-PIA-IMD-MEA-QTY-ALI-DTM-QVR-FTX-SG26-SG27-SG28-SG29-SG30-SG32-SG33-SG34-SG38-SG44				
LIN - M 1- EAN/UPC- Artikelidentifikation				
Beschreibung : Zur Angabe einer Position und der Unterposition.				
Segmentnummer : 137				
	EDIFACT	EAN	*	Beschreibung
1082	Positionsnummer	C n..6	R	Vom Programm vergebene Positionsnummer innerhalb der Rechnung
1229	Handlungsanforderung/-benachrichtigung, codiert	C an..3	N	
C212	WAREN-/LEISTUNGSNUMMER, IDENTIFIKATION	C	D	
7140	Produkt-/Leistungsnummer	C an..35	R	EAN-8, UPC-A, EAN-13 oder DUN-14 im Format n..14
7143	Produkt-/Leistungsnummer, Art, codiert	C an..3	R	* EN = International Article Numbering Association (EAN) UP = UPC (Universal Product Code)
1131	Codeliste, Qualifier	C an..3	N	
3055	Verantwortliche Stelle für die Codepflege, codiert	C an..3	N	
C829	UNTERPOSITIONS-INFORMATIONEN	C	D	
5495	Anzeige für Unterposition, codiert	C an..3	R	* 1 = Unterpositionsinformation
1082	Positionsnummer	C n..6	R	Bezugsposition
<u>Dokumentation zum Segment</u>				
Segmentgruppenstatus: Diese Segmentgruppe muß dann verwendet werden, wenn Sortimentsinhalte fakturiert werden				
Segmentstatus: Muß				
Je enthaltenem Artikel (fakturierte Einheit) muß eine solche LIN-Unterpositionsgruppe gebildet werden. Display und enthaltener Artikel haben jeweils eine eigene, voneinander unterschiedliche EAN.				
Hinweis:				
Die Hauptposition enthält keine Preisangaben.				
C829 und DE 7083: Die Datenelementgruppe wird nur benutzt, wenn eine Unterpositionierung notwendig ist.				
DIE KOMPLETTE BESCHREIBUNG FÜR DIE ANWENDUNG VON UNTERPOSITIONEN FINDEN SIE IM TEIL I, KAPITEL 4.11 DER DOKUMENTATION ZU EANCOM'97 .				
Beispiel: LIN+4++4000862141423:EN::+1:1'				

SG25 - C 9999999- LIN-PIA-IMD-MEA-QTY-ALI-DTM-QVR-FTX-SG26-SG27-SG28-SG29-SG30-SG32-SG33-SG34-SG38-SG44				
PIA - C 25- Artikelidentifikation ohne EAN/UPC				
Beschreibung : Zur Angabe von ergänzenden oder Substitutions-Produktidentifikationen.				
Segmentnummer : 138				
	EDIFACT	EAN	*	Beschreibung
4347 Produkt-Identifikationsfunktion, Qualifier	M an..3	M	*	5 = Produktidentifikation
C212 WAREN-/LEISTUNGSNUMMER, IDENTIFIKATION	M	M		
7140 Produkt-/Leistungsnummer	C an..35	R		
7143 Produkt-/Leistungsnummer, Art, codiert	C an..3	R		SA = Artikelnummer des Lieferanten
1131 Codeliste, Qualifier	C an..3	N		
3055 Verantwortliche Stelle für die Codepflege, codiert	C an..3	R		91 = Vergeben vom Lieferanten oder seinem Agenten
<u>Dokumentation zum Segment</u>				
Segmentstatus: Muß, wenn keine EAN/UPC im Segment LIN enthalten ist, ansonsten keine Anwendung.				
Dieses Segment wird nur dann benutzt, wenn im LIN-Segment keine EAN/UPC vorhanden ist. Es muß dann unmittelbar dem LIN-Segment folgen. In diesem Fall enthält das LIN-Segment (Muß) lediglich die Positionsnummer und die Eintragung zur Unterposition. Die Identifikation des Artikels erfolgt mit der Artikelnummer des Lieferanten im PIA-Segment, DE 4347 ist für die Primäridentifikation auf 5 zu setzen.				
Beispiel: PIA+5+ABC5343:SA::91'				

SG25 - C 9999999- LIN-PIA-IMD-MEA-QTY-ALI-DTM-QVR-FTX-SG26-SG27-SG28-SG29-SG30-SG32-SG33-SG34-SG38-SG44				
PIA - C 25- Zusätzliche Produktidentifikations-möglichkeiten				
Beschreibung : Zur Angabe von ergänzenden oder Substitutions-Produktidentifikationen.				
Segmentnummer : 139				
	EDIFACT	EAN	*	Beschreibung
4347 Produkt-Identifikationsfunktion, Qualifier	M an..3	M	*	1 = Zusätzliche Identifikation
C212 WAREN-/LEISTUNGSNUMMER, IDENTIFIKATION	M	M		
7140 Produkt-/Leistungsnummer	C an..35	R		
7143 Produkt-/Leistungsnummer, Art, codiert	C an..3	R		SA = Artikelnummer des Lieferanten
1131 Codeliste, Qualifier	C an..3	N		
3055 Verantwortliche Stelle für die Codepflege, codiert	C an..3	O		91 = Vergeben vom Lieferanten oder seinem Agenten
C212 WAREN-/LEISTUNGSNUMMER, IDENTIFIKATION	C	O		
7140 Produkt-/Leistungsnummer	C an..35	R		
7143 Produkt-/Leistungsnummer, Art, codiert	C an..3	R		IN = Positionsnummer des Käufers alternativ: BP = Artikelnummer des Käufers
1131 Codeliste, Qualifier	C an..3	N		
3055 Verantwortliche Stelle für die Codepflege, codiert	C an..3	O		92 = Vergeben vom Käufer oder seinem Agenten
C212 WAREN-/LEISTUNGSNUMMER, IDENTIFIKATION	C	O		
7140 Produkt-/Leistungsnummer	C an..35	R		
7143 Produkt-/Leistungsnummer, Art, codiert	C an..3	R		GN = Nationaler Produktgruppencode
1131 Codeliste, Qualifier	C an..3	N		
3055 Verantwortliche Stelle für die Codepflege, codiert	C an..3	O		246 = DE, Centrale für Coorganisation GmbH
C212 WAREN-/LEISTUNGSNUMMER, IDENTIFIKATION	C	O		
7140 Produkt-/Leistungsnummer	C an..35	R		
7143 Produkt-/Leistungsnummer, Art, codiert	C an..3	R		SN = Seriennummer
1131 Codeliste, Qualifier	C an..3	N		
3055 Verantwortliche Stelle für die Codepflege, codiert	C an..3	O		91 = Vergeben vom Lieferanten oder seinem Agenten

7. EANCOM-Segmentlayout

SG25 - C	9999999-	LIN-PIA-IMD-MEA-QTY-ALI-DTM-QVR-FTX-SG26-SG27-SG28-SG29-SG30-SG32-SG33-SG34-SG38-SG44
PIA - C	25-	Zusätzliche Produktidentifikations-möglichkeiten
Beschreibung	:	Zur Angabe von ergänzenden oder Substitutions-Produktidentifikationen.
Segmentnummer	:	139
<u>Dokumentation zum Segment</u>		
Segmentstatus: Muß für Artikelnummer des Lieferanten, alle anderen Angaben sind optional.		
Dieses Segment wird zur Angabe zusätzlicher Positionsidentifikationen benutzt, z. B. Artikelnummer des Käufers oder des Lieferanten.		
Hinweis DE 3055: Dieses Datenelement wird nur verwendet, wenn DE 7140 keine EAN/UPC enthält.		
Beispiel: PIA+1+ABC5343:SA::91+XYZ987:BP::+1111:GN::246+0815:SN::91'		

SG25 - C 9999999- LIN-PIA-IMD-MEA-QTY-ALI-DTM-QVR-FTX-SG26-SG27-SG28-SG29-SG30-SG32-SG33-SG34-SG38-SG44				
PIA - C 25- Zusätzliche Produktidentifikations-möglichkeiten				
Beschreibung : Zur Angabe von ergänzenden oder Substitutions-Produktidentifikationen.				
Segmentnummer : 140				
	EDIFACT	EAN	*	Beschreibung
4347 Produkt-Identifikationsfunktion, Qualifier	M an..3	M	*	1 = Zusätzliche Identifikation
C212 WAREN-/LEISTUNGSNUMMER, IDENTIFIKATION	M	M		
7140 Produkt-/Leistungsnummer	C an..35	R		
7143 Produkt-/Leistungsnummer, Art, codiert	C an..3	R		NB = Chargennummer
1131 Codeliste, Qualifier	C an..3	N		
3055 Verantwortliche Stelle für die Codepflege, codiert	C an..3	O		91 = Vergeben vom Lieferanten oder seinem Agenten
C212 WAREN-/LEISTUNGSNUMMER, IDENTIFIKATION	C	O		
7140 Produkt-/Leistungsnummer	C an..35	R		
7143 Produkt-/Leistungsnummer, Art, codiert	C an..3	R		HS = Zolltarifsystem
1131 Codeliste, Qualifier	C an..3	N		
3055 Verantwortliche Stelle für die Codepflege, codiert	C an..3	O		
C212 WAREN-/LEISTUNGSNUMMER, IDENTIFIKATION	C	O		
7140 Produkt-/Leistungsnummer	C an..35	R		
7143 Produkt-/Leistungsnummer, Art, codiert	C an..3	R		PV = Nummer der Aktionsvariante
1131 Codeliste, Qualifier	C an..3	N		
3055 Verantwortliche Stelle für die Codepflege, codiert	C an..3	O		9 = EAN (International Article Numbering Association) 91 = Vergeben vom Lieferanten oder seinem Agenten 92 = Vergeben vom Käufer oder seinem Agenten
<u>Dokumentation zum Segment</u>				
Segmentstatus: Kann				
Dieses Segment wird benutzt, wenn nicht alle relevanten Angaben im vorangegangenen PIA-Segment untergebracht werden können.				
Hinweis DE 3055: Dieses Datenelement wird nur verwendet, wenn DE 7140 keine EAN/UPC enthält.				

7. EANCOM-Segmentlayout

SG25 - C	9999999-	LIN-PIA-IMD-MEA-QTY-ALI-DTM-QVR-FTX-SG26-SG27-SG28-SG29-SG30-SG32-SG33-SG34-SG38-SG44
PIA - C	25-	Zusätzliche Produktidentifikations-möglichkeiten
Beschreibung	:	Zur Angabe von ergänzenden oder Substitutions-Produktidentifikationen.
Segmentnummer	:	140
Beispiel: PIA+1+CH-5343:NB::91+XYZ987:HS::+4012368259753:PV::91'		

SG25 - C 9999999- LIN-PIA-IMD-MEA-QTY-ALI-DTM-QVR-FTX-SG26-SG27-SG28-SG29-SG30-SG32-SG33-SG34-SG38-SG44				
IMD - C 10- Fakturiereinheit				
Beschreibung : Zur Beschreibung der Produkt-/Leistungsposition in vereinbartem oder freiem Format.				
Segmentnummer : 141				
	EDIFACT	EAN	*	Beschreibung
7077 Produkt-/Leistungsbeschreibung, Art, codiert	C an..3	O	*	C = Code (aus der Liste der codepflegenden Organisation)
7081 Produkt-/Leistungsgruppe, codiert	C an..3	N		
C273 PRODUKT-/LEISTUNGSBESCHREIBUNG	C	A		
7009 Produkt-/Leistungsbeschreibung, Identifikation	C an..17	M		IN = Fakturiereinheit (EAN-Code)
1131 Codeliste, Qualifier	C an..3	N		
3055 Verantwortliche Stelle für die Codepflege, codiert	C an..3	M		9 = EAN (International Article Numbering Association)
<u>Dokumentation zum Segment</u>				
Segmentstatus: Muß				
Dieses Segment wird zur Beschreibung der aktuellen Position benutzt.				
Beispiel: IMD+C++IN::9'				

SG25 - C 9999999- LIN-PIA-IMD-MEA-QTY-ALI-DTM-QVR-FTX-SG26-SG27-SG28-SG29-SG30-SG32-SG33-SG34-SG38-SG44				
IMD - C 10- Verbrauchereinheit				
Beschreibung : Zur Beschreibung der Produkt-/Leistungsposition in vereinbartem oder freiem Format.				
Segmentnummer : 142				
	EDIFACT	EAN	*	Beschreibung
7077 Produkt-/Leistungsbeschreibung, Art, codiert	C an..3	O	*	C = Code (aus der Liste der codepflegenden Organisation)
7081 Produkt-/Leistungsgruppe, codiert	C an..3	N		
C273 PRODUKT-/LEISTUNGSBESCHREIBUNG	C	A		
7009 Produkt-/Leistungsbeschreibung, Identifikation	C an..17	M		CU = Verbrauchereinheit (EAN-Code) TU = Handelseinheit (EAN-Code)
1131 Codeliste, Qualifier	C an..3	N		
3055 Verantwortliche Stelle für die Codepflege, codiert	C an..3	M		9 = EAN (International Article Numbering Association)
<u>Dokumentation zum Segment</u>				
Segmentstatus: Muß				
Dieses Segment wird zur Beschreibung der aktuellen Position benutzt.				
Hinweis DE 7009: Wenn es sich bei dem Produkt in der Sortimentseinheit nicht um eine Verbrauchereinheit (CU) handelt, wird der Codewert "TU" verwendet. Es ist nur eine Angabe zugelassen. Die Verwendung muß bilateral vereinbart werden.				
Beispiel: IMD+C++CU::9'				

SG25 - C 9999999- LIN-PIA-IMD-MEA-QTY-ALI-DTM-QVR-FTX-SG26-SG27-SG28-SG29-SG30-SG32-SG33-SG34-SG38-SG44				
IMD - C 10- Mehrweg-Verpackung				
Beschreibung : Zur Beschreibung der Produkt-/Leistungsposition in vereinbartem oder freiem Format.				
Segmentnummer : 143				
	EDIFACT	EAN	*	Beschreibung
7077 Produkt-/Leistungsbeschreibung, Art, codiert	C an..3	O	*	C = Code (aus der Liste der codepflegenden Organisation)
7081 Produkt-/Leistungsgruppe, codiert	C an..3	N		
C273 PRODUKT-/LEISTUNGSBESCHREIBUNG	C	A		
7009 Produkt-/Leistungsbeschreibung, Identifikation	C an..17	M		RC = Mehrweg-Behälter (EAN-Code)
1131 Codeliste, Qualifier	C an..3	N		
3055 Verantwortliche Stelle für die Codepflege, codiert	C an..3	M		9 = EAN (International Article Numbering Association)
<u>Dokumentation zum Segment</u>				
Segmentstatus: Kann				
Dieses Segment wird zur Beschreibung der aktuellen Position benutzt. Mit diesem Segment wird gekennzeichnet, daß die EAN im LIN-Segment wiederverwendbares Leergut identifiziert.				
Beispiel: IMD+C++RC::9'				

SG25 - C 9999999- LIN-PIA-IMD-MEA-QTY-ALI-DTM-QVR-FTX-SG26-SG27-SG28-SG29-SG30-SG32-SG33-SG34-SG38-SG44				
IMD - C 10- Einweg-Verpackung				
Beschreibung : Zur Beschreibung der Produkt-/Leistungsposition in vereinbartem oder freiem Format.				
Segmentnummer : 144				
	EDIFACT	EAN	*	Beschreibung
7077 Produkt-/Leistungsbeschreibung, Art, codiert	C an..3	O	*	C = Code (aus der Liste der codepflegenden Organisation)
7081 Produkt-/Leistungsgruppe, codiert	C an..3	N		
C273 PRODUKT-/LEISTUNGSBESCHREIBUNG	C	A		
7009 Produkt-/Leistungsbeschreibung, Identifikation	C an..17	M		NRC = Einweg-Behälter (CCG-Code)
1131 Codeliste, Qualifier	C an..3	N		
3055 Verantwortliche Stelle für die Codepflege, codiert	C an..3	M		246 = DE, Centrale für Coorganisation GmbH
<u>Dokumentation zum Segment</u>				
Segmentstatus: Kann				
Dieses Segment wird zur Beschreibung der aktuellen Position benutzt.				
Mit diesem Segment wird gekennzeichnet, daß die EAN im LIN-Segment Einweg-Leergut identifiziert.				
Beispiel: IMD+C++NRC::246'				

SG25 - C 9999999- LIN-PIA-IMD-MEA-QTY-ALI-DTM-QVR-FTX-SG26-SG27-SG28-SG29-SG30-SG32-SG33-SG34-SG38-SG44				
IMD - C 10- Artikellangtext				
Beschreibung : Zur Beschreibung der Produkt-/Leistungsposition in vereinbartem oder freiem Format.				
Segmentnummer : 145				
	EDIFACT	EAN	*	Beschreibung
7077	Produkt-/Leistungsbeschreibung, Art, codiert	C an..3	O	*
7081	Produkt-/Leistungsgruppe, codiert	C an..3	N	
C273	PRODUKT-/LEISTUNGSBESCHREIBUNG	C	A	
7009	Produkt-/Leistungsbeschreibung, Identifikation	C an..17	N	
1131	Codeliste, Qualifier	C an..3	N	
3055	Verantwortliche Stelle für die Codepflege, codiert	C an..3	N	
7008	Produkt-/Leistungsbeschreibung	C an..35	M	
<u>Dokumentation zum Segment</u>				
Segmentstatus: Muß				
Dieses Segment wird zur Beschreibung der aktuellen Position benutzt.				
Beispiel: IMD+A+++:::Rüssel von Rudi'				

SG25 - C 9999999- LIN-PIA-IMD-MEA-QTY-ALI-DTM-QVR-FTX-SG26-SG27-SG28-SG29-SG30-SG32-SG33-SG34-SG38-SG44				
MEA - C 5- Artikelgewicht				
Beschreibung : Zur Angabe von Maßen einschließlich Toleranzen, Gewichte und Zählerergebnisse.				
Segmentnummer : 146				
	EDIFACT	EAN	*	Beschreibung
6311 Maßangaben, Anwendungsqualifier	M an..3	M		PD = Physische Abmessungen
C502 EINZELHEITEN ZU MAßANGABEN	C	A		
6313 Maßangabe, Dimension, codiert	C an..3	A		AAA = Nettogewicht einer Einheit AAB = Bruttogewicht einer Einheit
6321 Signifikanz der Maßangabe, codiert	C an..3	N		
6155 Maß-Attribut, codiert	C an..3	N		
6154 Maß-Attribut	C an..70	N		
C174 MAßWERT/BANDBREITE	C	R		
6411 Maßeinheit, Qualifier	M an..3	M		GRM = Gramm
6314 Meßwert	C n..18	O		
<u>Dokumentation zum Segment</u>				
Segmentstatus: Kann				
Das MEA-Segment wird hier zur Angabe des Gewichts eines im Display/Sortiment enthaltenen Artikels verwendet.				
Beispiel: MEA+PD+AAA:::+GRM:6370'				

SG25 - C 9999999- LIN-PIA-IMD-MEA-QTY-ALI-DTM-QVR-FTX-SG26-SG27-SG28-SG29-SG30-SG32-SG33-SG34-SG38-SG44				
QTY - C 5- Mengenangabe Inhalt Display(s)				
Beschreibung : Zur Angabe einer zugehörigen Menge.				
Segmentnummer : 147				
	EDIFACT	EAN	*	Beschreibung
C186 MENGENANGABEN	M	M		
6063 Menge, Qualifier	M an..3	M	*	47 = Berechnete Menge
6060 Menge	M n..15	M		
6411 Maßeinheit, Qualifier	C an..3	D		KGM = Kilogramm LTR = Liter (1 dm ³) MTR = Meter PCE = Stück PA = Päckchen EA = Jedes einzelne (Eines) (z.B. eine einzelne Zigarette)
<u>Dokumentation zum Segment</u>				
Segmentstatus: Muß				
Dieses Segment enthält die Gesamtanzahl der Einheiten, die in allen gelieferten Displays/Sortimenten der aktuellen Position enthalten sind, d.h. die Menge enthaltener Einheiten je Display/Sortiment ist mit der Anzahl der gelieferten Displays/Sortimente aus der Hauptposition multipliziert.				
Beispiel: QTY+47:1:PCE'				

SG25 - C 9999999- LIN-PIA-IMD-MEA-QTY-ALI-DTM-QVR-FTX-SG26-SG27-SG28-SG29-SG30-SG32-SG33-SG34-SG38-SG44				
QTY - C 5- Menge ohne Berechnung				
Beschreibung : Zur Angabe einer zugehörigen Menge.				
Segmentnummer : 148				
	EDIFACT	EAN	*	Beschreibung
C186 MENGENANGABEN	M	M		
6063 Menge, Qualifier	M an..3	M	*	192 = Menge ohne Berechnung
6060 Menge	M n..15	M		
6411 Maßeinheit, Qualifier	C an..3	D		KGM = Kilogramm LTR = Liter (1 dm ³) MTR = Meter PCE = Stück PA = Päckchen EA = Jedes einzelne (Eines) (z.B. eine einzelne Zigarette)
<u>Dokumentation zum Segment</u>				
Segmentstatus: Kann				
Dieses Segment kann zur Angabe von Mengen ohne Berechnung benutzt werden.				
Es muß bilateral abgesprochen werden, ob mehr als eine Mengenangabe je Position zulässig ist.				
Beispiel: QTY+192:1:PCE'				

SG25 - C 9999999- LIN-PIA-IMD-MEA-QTY-ALI-DTM-QVR-FTX-SG26-SG27-SG28-SG29-SG30-SG32-SG33-SG34-SG38-SG44				
ALI - C 5- Konditionssperre				
Beschreibung :		Zur Angabe, daß besondere Bedingungen abhängig von der Herkunft, Zollpräferenz, steuerlichen oder wirtschaftlichen Faktoren zur Anwendung kommen.		
Segmentnummer :		149		
	EDIFACT	EAN	*	Beschreibung
3239 Ursprungsland, codiert	C an..3	N		
9213 Art der Zollregelung, codiert	C an..3	N		
4183 Sonderkonditionen, codiert	C an..3	O		15 = Nicht Skontofähig
<u>Dokumentation zum Segment</u>				
Segmentstatus: Kann				
Dieses Segment wird nur zur Anzeige einer Konditionssperre, z.B. Pfand verwendet.				
Beispiel: ALI+++15'				

7. EANCOM-Segmentlayout

SG25 - C 9999999- LIN-PIA-IMD-MEA-QTY-ALI-DTM-QVR-FTX-SG26-SG27-SG28-SG29-SG30-SG32-SG33-SG34-SG38-SG44				
SG26 - C 5- MOA				
MOA - M 1- Positionsbetrag				
Beschreibung : Zur Angabe eines Geldbetrages.				
Segmentnummer : 150				
	EDIFACT	EAN	*	Beschreibung
C516 GELDBETRAG	M	M		
5025 Geldbetragsart, Qualifier	M an..3	M		66 = Positionswert 203 = Positionsbetrag
5004 Geldbetrag	C n..18	R		
<u>Dokumentation zum Segment</u>				
Segmentstatus: Muß				
Dieses Segment dient der Angabe des Positionswertes und ersetzt das entsprechende MOA-Segment auf Haupt-Positionsebene.				
Verwenden Sie Codewert 203, wenn der im PRI-Segment angegebene Preis ein Bruttopreis ist, z. B. Positionsbetrag = (Menge * Preis je Einheit) + Zuschläge - Abschläge. Sofern vorhanden, müssen Zu-/Abschläge angegeben werden.				
Verwenden Sie Codewert 66, wenn der im PRI-Segment angegebene Preis ein Nettopreis ist, z. B. Positionsbetrag = (Menge * Preis). Eventuell vorhandene Zu-/Abschläge können nur zu Informationszwecken angegeben werden.				
Wichtiger Hinweis:				
JE NACHRICHT DARF NUR EINES DER BEIDEN VEFAHREN VERWENDET WERDEN				
Beispiel: MOA+203:108.13'				

7. EANCOM-Segmentlayout

SG25 - C 9999999- LIN-PIA-IMD-MEA-QTY-ALI-DTM-QVR-FTX-SG26-SG27-SG28-SG29-SG30-SG32-SG33-SG34-SG38-SG44				
SG26 - C 5- MOA				
MOA - M 1- Artikelgesamtkondition				
Beschreibung : Zur Angabe eines Geldbetrages.				
Segmentnummer : 151				
	EDIFACT	EAN	*	Beschreibung
C516 GELDBETRAG	M	M		
5025 Geldbetragsart, Qualifier	M an..3	M		131 = Gesamtzu-/abschläge
5004 Geldbetrag	C n..18	R		
<u>Dokumentation zum Segment</u>				
Segmentstatus: Kann				
Dieses Segment muß dann angegeben werden, wenn rechnerisch wirksame Konditionen auf Artelebene vorhanden sind. Es beinhaltet die Summe aller Konditionen, die den Nettowarenwert dieser Position beeinflussen.				
Hinweis DE 5004: >>>> Der Betrag muß vorzeichengerecht mitgeteilt werden <<<<<				
Beispiel: MOA+131:-1.65'				

SG25 - C 9999999- LIN-PIA-IMD-MEA-QTY-ALI-DTM-QVR-FTX-SG26-SG27-SG28-SG29-SG30-SG32-SG33-SG34-SG38-SG44				
SG28 - C 25- PRI				
PRI - M 1- Einzelpreis je fakturierter Einheit				
Beschreibung : Zur Angabe von Preisinformationen.				
Segmentnummer : 152				
	EDIFACT	EAN	*	Beschreibung
C509 PREISINFORMATION	C	R		
5125 Preis, Qualifier	M an..3	M		AAA = Nettokalkulation AAB = Bruttokalkulation
5118 Preis	C n..15	R		
5375 Preisart, codiert	C an..3	N		
5387 Preisart, Qualifier	C an..3	O		
5284 Preisbasis-Menge	C n..9	D		
6411 Maßeinheit, Qualifier	C an..3	D		KGM = Kilogramm LTR = Liter (1 dm3) MTR = Meter PCE = Stück PA = Päckchen EA = Jedes einzelne (Eines) (z.B. eine einzelne Zigarette)
<u>Dokumentation zum Segment</u>				
Segmentstatus: Muß				
Dieses Segment muß benutzt werden, um Preisangaben für die Berechnung des Warenwertes anzugeben.				
Hinweis DE 5125: Die Verwendung dieser Schlüsselwerte steht in Zusammenhang mit der Darstellung des Warenwertes im MOA-Segment der Segmentgruppe 26 (DE 5025= 203 oder 66).				
In der Rechnung darf nur eine Kalkulationsmethode zur Ermittlung des Warenwertes verwendet werden.				
Beispiel: PRI+AAB:9.98:::1:PCE'				

SG25 - C 9999999- LIN-PIA-IMD-MEA-QTY-ALI-DTM-QVR-FTX-SG26-SG27-SG28-SG29-SG30-SG32-SG33-SG34-SG38-SG44				
SG28 - C 25- PRI				
PRI - M 1- Ladenverkaufspreis				
Beschreibung : Zur Angabe von Preisinformationen.				
Segmentnummer : 153				
	EDIFACT	EAN	*	Beschreibung
C509 PREISINFORMATION	C	R		
5125 Preis, Qualifier	M an..3	M		AAE = Informationspreis ohne Zu-/Abschläge, inklusive Steuern
5118 Preis	C n..15	R		
5375 Preisart, codiert	C an..3	N		
5387 Preisart, Qualifier	C an..3	M		SRP = Empfohlener Einzelhandelspreis
5284 Preisbasis-Menge	C n..9	D		
6411 Maßeinheit, Qualifier	C an..3	D		KGM = Kilogramm LTR = Liter (1 dm3) MTR = Meter PCE = Stück PA = Päckchen EA = Jedes einzelne (Eines) (z.B. eine einzelne Zigarette)
<u>Dokumentation zum Segment</u>				
Segmentstatus: Kann				
Dieses Segment kann benutzt werden, um den Ladenverkaufspreis anzugeben.				
Beispiel: PRI+AAE:19.98::SRP:1:PCE'				

7. EANCOM-Segmentlayout

SG25 - C	9999999-	LIN-PIA-IMD-MEA-QTY-ALI-DTM-QVR-FTX-SG26-SG27-SG28-SG29-SG30-SG32-SG33-SG34-SG38-SG44			
SG30 - C	10-	PAC-MEA-SG31			
PAC - M	1-	Packart (Frischware)			
Beschreibung	:	Zur Angabe der Anzahl und der Art der Packstücke/physischen Einheiten.			
Segmentnummer	:	154			
	EDIFACT	EAN	*	Beschreibung	
7224 Anzahl der Packstücke	C n..8	D		nur bei Frischware oder Textil, sonst N	
C531 VERPACKUNGSANGABEN	C	O			
7075 Verpackungsebene, codiert	C an..3	N			
7233 Verpackungsbezogene Informationen, codiert	C an..3	N			
7073 Verpackungsbedingungen, codiert	C an..3	N			
C202 VERPACKUNGSART	C	O			
7065 Art der Verpackung, Identifikation	C an..17	A			Codewerte aus EANCOM-Codeliste 7065
1131 Codeliste, Qualifier	C an..3	O			
3055 Verantwortliche Stelle für die Codepflege, codiert	C an..3	D			
7064 Art der Verpackung	C an..35	D			z.B. "12x6"
<u>Dokumentation zum Segment</u>					
Segmentstatus: Kann					
Dieses Segment dient der Angabe der Verpackungsart					
Beispiel: PAC+++::+AE:::12x6'					

SG25 - C	9999999-	LIN-PIA-IMD-MEA-QTY-ALI-DTM-QVR-FTX-SG26-SG27-SG28-SG29-SG30-SG32-SG33-SG34-SG38-SG44		
SG33 - C	99-	TAX-MOA		
TAX - M	1-	Umsatzsteuer (Unter-)Positionsebene		
Beschreibung :	Zur Spezifikation relevanter Zoll-/Steuer-/Gebühren-Informationen.			
Segmentnummer :	155			
	EDIFACT	EAN	*	Beschreibung
5283 Zoll-/Steuer-/Gebühren-Klasse, Qualifier	M an..3	M		7 = Steuer
C241 ZOLL-/STEUER-/GEBÜHRENART	C	D		
5153 Zoll-/Steuer-/Gebühren-Art, codiert	C an..3	O		VAT = Mehrwertsteuer
1131 Codeliste, Qualifier	C an..3	O		
3055 Verantwortliche Stelle für die Codepflege, codiert	C an..3	O		
5152 Zoll-/Steuer-/Gebühren-Art	C an..35	O		
C533 VERRECHNUNGSEINZELHEITEN VON ZOLL-/STEUER-/GEBÜHREN	C	O		
5289 Kennzeichen für die Verrechnung von Zoll/Steuer/Gebühren	M an..6	M		
1131 Codeliste, Qualifier	C an..3	O		
3055 Verantwortliche Stelle für die Codepflege, codiert	C an..3	O		
5286 Zoll-/Steuer-/Gebühren, Veranlagungsbasis	C an..15	O		
C243 ZOLL-/STEUER-/GEBÜHREN	C	A		
5279 Zoll-/Steuer-/Gebühren-Satz, Identifikation	C an..7	O		
1131 Codeliste, Qualifier	C an..3	O		
3055 Verantwortliche Stelle für die Codepflege, codiert	C an..3	O		
5278 Zoll-/Steuer-/Gebühren-Satz	C an..17	R		Aktueller Zoll-/Steuersatz
5273 Kennzeichnung der Berechnungsgrundlage für Zoll/Steuer/Gebühren	C an..12	O		
1131 Codeliste, Qualifier	C an..3	O		
3055 Verantwortliche Stelle für die Codepflege, codiert	C an..3	O		
5305 Zoll-/Steuer-/Gebühren-Kategorie, codiert	C an..3	D		E = Steuerbefreit O = Nicht steuerbar

7. EANCOM-Segmentlayout

SG25 - C	9999999-	LIN-PIA-IMD-MEA-QTY-ALI-DTM-QVR-FTX-SG26-SG27-SG28-SG29-SG30-SG32-SG33-SG34-SG38-SG44
SG33 - C	99-	TAX-MOA
TAX - M	1-	Umsatzsteuer (Unter-)Positionsebene
Beschreibung	:	Zur Spezifikation relevanter Zoll-/Steuer-/Gebühren-Informationen.
Segmentnummer	:	155
<u>Dokumentation zum Segment</u>		
Segmentstatus: Kann		
Der maßgebliche Steuersatz des Beleges wurde im Kopfteil der Nachricht angegeben. Evtl. abweichende Steuersätze werden hier auf Positionsebene angezeigt.		
Hinweis DE 5305:		
Dieses Datenelement wird nur dann benutzt, wenn der Beleg steuerbefreit ist; in diesem Fall wird in DE 5278 kein Eintrag übermittelt.		
Beispiel: TAX+7+VAT:::+:::++:::16:::+'		

SG25 - C	9999999-	LIN-PIA-IMD-MEA-QTY-ALI-DTM-QVR-FTX-SG26-SG27-SG28-SG29-SG30-SG32-SG33-SG34-SG38-SG44		
SG38 - C	15-	ALC-ALI-SG39-SG40-SG41-SG42-SG43		
ALC - M	1-	Konditionsart		
Beschreibung :	Zur Angabe des Zu- oder Abschlages.			
Segmentnummer :	156			
	EDIFACT	EAN	*	Beschreibung
5463 Zu- oder Abschlag, Qualifier	M an..3	M		A = Abschlag C = Zuschlag
C552 ZU-/ABSCHLAGSINFORMATION	C	O		
1230 Zu- oder Abschlag, Nummer	C an..35	O		Die Verwendung dieses Feldes ist zwischen den Datenaustauschpartnern bilateral abzustimmen.
5189 Beschreibung der Gebühren/Abschläge, codiert	C an..3	N		
4471 Verrechnungsart, codiert	C an..3	N		
1227 Kalkulations-Folge-Anzeiger, codiert	C an..3	D		1 = Erste Kalkulationsstufe 2 = Zweite Kalkulationsstufe usw., usw., usw. 9 = Neunte Kalkulationsstufe
C214 IDENTIFIKATION BESONDERER DIENSTE UND LEISTUNGEN	C	D		
7161 Besondere Dienste/Leistungen, codiert	C an..3	R		AA = Werbekostenzuschuß DI = Abzug (Rabatt) EAB = Skonto MAC = Mindermengenzuschlag NAA = Einwegbehälter RAA = Rückvergütung SH = Spezieller Handhabungsdienstleistungen z.B. Preisauszeichnung
<u>Dokumentation zum Segment</u>				
Segmentgruppenstatus: Kann				
Je Artikelkondition wird eine SG 38 erstellt. Die hier dargestellten Konditionen werden zusätzlich zu den Belegkonditionen gewährt, wenn ein Positionswert mit MOA+203 und ein Gesamtabschluss mit MOA+131 in SG 26 enthalten ist. Ansonsten haben die Konditionen rein informativen Charakter.				
Beispiel: ALC+A+Absprache:++1+DI'				

7. EANCOM-Segmentlayout

SG25 - C	9999999-	LIN-PIA-IMD-MEA-QTY-ALI-DTM-QVR-FTX-SG26-SG27-SG28-SG29-SG30-SG32-SG33-SG34-SG38-SG44		
SG38 - C	15-	ALC-ALI-SG39-SG40-SG41-SG42-SG43		
SG39 - C	1-	QTY		
QTY - M	1-	Mengen-Rabattbasis		
Beschreibung :	Zur Angabe einer zugehörigen Menge.			
Segmentnummer :	157			
	EDIFACT	EAN	*	Beschreibung
C186 MENGENANGABEN	M			
6063 Menge, Qualifier	M an..3	M		1 = Diskrete Menge
6060 Menge	M n..15	M		
6411 Maßeinheit, Qualifier	C an..3	D		PCE = Stück PA = Päckchen
<u>Dokumentation zum Segment</u>				
Segmentstatus: Kann				
Das QTY-Segment in der ALC-Gruppe wird zur Angabe spezieller Mengen verwendet, für die Rabatte gewährt werden.				
Beispiel: QTY+1:12:PCE'				

SG25 - C	9999999-	LIN-PIA-IMD-MEA-QTY-ALI-DTM-QVR-FTX-SG26-SG27-SG28-SG29-SG30-SG32-SG33-SG34-SG38-SG44		
SG38 - C	15-	ALC-ALI-SG39-SG40-SG41-SG42-SG43		
SG40 - C	1-	PCD		
PCD - M	1-	Prozentsatz Positionskondition		
Beschreibung :	Zur Angabe von Prozentinformationen.			
Segmentnummer :	158			
	EDIFACT	EAN	*	Beschreibung
C501 PROZENTANGABEN	M	M		
5245 Prozentsatz, Qualifier	M an..3	M		3 = Zu- oder Abschlag
5482 Prozentsatz	C n..10	R		
<u>Dokumentation zum Segment</u>				
Segmentstatus: Kann				
Dieses Segment wird zur Angabe prozentualer Zu-/Abschläge für die berechnete Position benutzt. Mit diesem Segment kann die Berechnungsmethode für den Wert im MOA+8... definiert werden.				
Beispiel: PCD+3:0.75'				

7. EANCOM-Segmentlayout

SG25 - C	9999999-	LIN-PIA-IMD-MEA-QTY-ALI-DTM-QVR-FTX-SG26-SG27-SG28-SG29-SG30-SG32-SG33-SG34-SG38-SG44		
SG38 - C	15-	ALC-ALI-SG39-SG40-SG41-SG42-SG43		
SG41 - C	2-	MOA		
MOA - M	1-	Betrag Positionskondition		
Beschreibung	:	Zur Angabe eines Geldbetrages.		
Segmentnummer	:	159		
		EDIFACT	EAN	* Beschreibung
C516 GELDBETRAG		M	M	
5025 Geldbetragsart, Qualifier		M an..3	M	8 = Zu- oder Abschlagsbetrag
5004 Geldbetrag		C n..18	R	
<u>Dokumentation zum Segment</u>				
Segmentstatus: Muss, sofern Konditionen gewährt werden				
Dieses Segment wird zur Angabe von monetären Zu-/Abschlägen für die berechnete Position benutzt. Dieses MOA-Segment enthält das monetäre Ergebnis der Berechnungsmethode, sofern die Segmente RTE oder PCD verwendet wurden, ggf. unter Berücksichtigung von MOA+25... , andernfalls einen nicht näher spezifizierten Zu- oder Abschlag.				
Beispiel: MOA+8:1.65'				

7. EANCOM-Segmentlayout

SG25 - C	9999999-	LIN-PIA-IMD-MEA-QTY-ALI-DTM-QVR-FTX-SG26-SG27-SG28-SG29-SG30-SG32-SG33-SG34-SG38-SG44		
SG38 - C	15-	ALC-ALI-SG39-SG40-SG41-SG42-SG43		
SG41 - C	2-	MOA		
MOA - M	1-	Zuschlags-/Abschlagsbasis		
Beschreibung	:	Zur Angabe eines Geldbetrages.		
Segmentnummer	:	160		
	EDIFACT	EAN	*	Beschreibung
C516 GELDBETRAG	M	M		
5025 Geldbetragsart, Qualifier	M an..3	M		25 = Zuschlags-/Abschlagsbasis
5004 Geldbetrag	C n..18	R		
<u>Dokumentation zum Segment</u>				
Segmentstatus: Kann				
Dieses Segment wird zur Angabe von Basisbeträgen für die Konditionsberechnung benutzt.				
Beispiel: MOA+25:108'				

SG25 - C	9999999-	LIN-PIA-IMD-MEA-QTY-ALI-DTM-QVR-FTX-SG26-SG27-SG28-SG29-SG30-SG32-SG33-SG34-SG38-SG44	
SG38 - C	15-	ALC-ALI-SG39-SG40-SG41-SG42-SG43	
SG42 - C	1-	RTE	
RTE - M	1-	Rate Positionskondition	
Beschreibung :	Zur Angabe einer Rate/eines Satzes/eines Tarifs.		
Segmentnummer :	161		
	EDIFACT	EAN	* Beschreibung
C128 RATE/SATZ/TARIF	M	M	
5419 Raten-/Satz-/Tarif-Art, Qualifier	M an..3	M	1 = Abschlagsrate 2 = Zuschlagsrate
5420 Rate/Satz/Tarif pro Einheit	M n..15	M	
5284 Preisbasis-Menge	C n..9	O	Menge für die effektive Rate
6411 Maßeinheit, Qualifier	C an..3	D	KGM = Kilogramm LTR = Liter (1 dm3) MTR = Meter PCE = Stück PA = Päckchen EA = Jedes einzelne (Eines) (z.B. eine einzelne Zigarette)
<u>Dokumentation zum Segment</u>			
Segmentstatus: Kann			
Dieses Segment wird zur Angabe von monetären Zu-/Abschlägen auf Rechnungspositionsebene in Form von Raten benutzt. Mit diesem Segment kann die Berechnungsmethode für den Wert im MOA+8... definiert werden.			
Beispiel: RTE+1:1.25:100:PCE'			

UNS - M		1- Beginn Summen-Teil		
Beschreibung	:	Dient dazu, den Kopfteil, den Positionsteil und den Summenteil innerhalb einer Nachricht voneinander zu trennen.		
Segmentnummer	:	162		
		EDIFACT	EAN	* Beschreibung
0081	Abschnittskennung, codiert	M a1	M	* S = Trennung Positions-/Summenteil
<u>Dokumentation zum Segment</u>				
Segmentstatus: Muß				
Dieses Segment dient der Trennung von Positions- und Summenteil einer Nachricht.				
Beispiel: UNS+S'				

SG48 - M		100- MOA-SG49		
MOA - M		1- Gesamtbetrag der Rechnung		
Beschreibung :		Zur Angabe eines Geldbetrages.		
Segmentnummer :		163		
	EDIFACT	EAN	*	Beschreibung
C516 GELDBETRAG	M	M		
5025 Geldbetragsart, Qualifier	M an..3	M		77 = Rechnungsbetrag
5004 Geldbetrag	C n..18	R		
<u>Dokumentation zum Segment</u>				
Segmentstatus: Muß				
Diese Segmentgruppe dient der Angabe von Gesamtbeträgen für die gesamte Rechnung. Dieses MOA-Segment enthält den Endbetrag der Rechnung.				
Beispiel: MOA+77:121.99'				

SG48 - M 100- MOA-SG49				
MOA - M 1- Zahlbetrag der Rechnung				
Beschreibung : Zur Angabe eines Geldbetrages.				
Segmentnummer : 164				
	EDIFACT	EAN	*	Beschreibung
C516 GELDBETRAG	M	M		
5025 Geldbetragsart, Qualifier	M an..3	M		9 = Fälliger Betrag/zahlbarer Betrag
5004 Geldbetrag	C n..18	R		
<u>Dokumentation zum Segment</u>				
Segmentstatus: Kann				
Dieses MOA-Segment enthält den Zahlbetrag der Rechnung, wenn er vom Rechnungsendbetrag (DE 5025 = 77) abweicht, z.B. Endbetrag plus Münzgeld.				
Beispiel: MOA+9:141.99'				

SG48 - M 100- MOA-SG49				
MOA - M 1- Zahlbetrag der Rechnung in zweiter Wahrung				
Beschreibung : Zur Angabe eines Geldbetrages.				
Segmentnummer : 165				
	EDIFACT	EAN	*	Beschreibung
C516 GELDBETRAG	M	M		
5025 Geldbetragsart, Qualifier	M an..3	M		9 = Falliger Betrag/zahlbarer Betrag
5004 Geldbetrag	C n..18	R		
6345 Wahrung, codiert	C an..3	M		DEM = Deutsche Mark
6343 Wahrung, Qualifier	C an..3	M		4 = Wahrung der Rechnung
<u>Dokumentation zum Segment</u>				
Segmentstatus: Kann				
Mit diesem MOA-Segment kann der Zahlbetrag der Rechnung in einer Alternativwahrung angegeben werden. Die Angabe erfolgt NUR ZU INFORMATIONSZWECKEN.				
Beispiel: MOA+9:200:DEM:4'				

SG48 - M		100- MOA-SG49		
MOA - M		1- Gesamtpositionsbetrag der Rechnung		
Beschreibung :		Zur Angabe eines Geldbetrages.		
Segmentnummer :		166		
	EDIFACT	EAN	*	Beschreibung
C516 GELDBETRAG	M	M		
5025 Geldbetragsart, Qualifier	M an..3	M		79 = Gesamtpositionsbetrag
5004 Geldbetrag	C n..18	R		
<u>Dokumentation zum Segment</u>				
Segmentstatus: Muß				
Dieses MOA-Segment enthält den Gesamtpositionsbetrag der Rechnung.				
Beispiel: MOA+79:108.13'				

SG48 - M		100- MOA-SG49		
MOA - M		1- Steuerpflichtiger Betrag der Rechnung		
Beschreibung :		Zur Angabe eines Geldbetrages.		
Segmentnummer :		167		
	EDIFACT	EAN	*	Beschreibung
C516 GELDBETRAG	M	M		
5025 Geldbetragsart, Qualifier	M an..3	M		125 = Steuerpflichtiger Betrag
5004 Geldbetrag	C n..18	R		
<u>Dokumentation zum Segment</u>				
Segmentstatus: Muß				
Dieses MOA-Segment enthält den steuerpflichtigen Betrag der Rechnung.				
Beispiel: MOA+125:105.16'				

SG48 - M					100- MOA-SG49					
MOA - M					1- Summe der Zu-/Abschläge					
Beschreibung :					Zur Angabe eines Geldbetrages.					
Segmentnummer :					168					
					EDIFACT	EAN	*	Beschreibung		
C516 GELDBETRAG					M	M				
5025 Geldbetragsart, Qualifier					M an..3	M		131 = Gesamtzu-/abschläge		
5004 Geldbetrag					C n..18	R				
<u>Dokumentation zum Segment</u>										
Segmentstatus: Muß, sofern Belegkonditionen berechnet werden.										
Dieses MOA-Segment enthält die Summe der Zu-/Abschläge auf Belegebene der Rechnung.										
Hinweis DE 5004: >>>> Der Betrag muß vorzeichengerecht mitgeteilt werden <<<<										
Beispiel: MOA+131:-2.97'										

SG48 - M		100- MOA-SG49		
MOA - M		1- Gesamtsteuerbetrag der Rechnung		
Beschreibung :		Zur Angabe eines Geldbetrages.		
Segmentnummer :		169		
	EDIFACT	EAN	*	Beschreibung
C516 GELDBETRAG	M	M		
5025 Geldbetragsart, Qualifier	M an..3	M		124 = Steuerbetrag
5004 Geldbetrag	C n..18	R		
<u>Dokumentation zum Segment</u>				
Segmentstatus: Muß				
Dieses MOA-Segment enthält die Summe aller Steuerbeträge der Rechnung.				
Beispiel: MOA+124:16.83'				

SG48 - M		100- MOA-SG49	
MOA - M		1- Verkaufswert gesamt	
Beschreibung	:	Zur Angabe eines Geldbetrages.	
Segmentnummer	:	170	
	EDIFACT	EAN	* Beschreibung
C516 GELDBETRAG	M	M	
5025 Geldbetragsart, Qualifier	M an..3	M	11E = Gesamtverkaufswert (EAN-Code)
5004 Geldbetrag	C n..18	R	
<u>Dokumentation zum Segment</u>			
Segmentstatus: Kann			
Dieses Segment dient der Angabe des Gesamtverkaufswertes.			
Beispiel: MOA+11E:219.78'			

SG48 - M		100- MOA-SG49	
MOA - M		1- Wirtschaftsanteil (Nur Zigaretten)	
Beschreibung :		Zur Angabe eines Geldbetrages.	
Segmentnummer :		171	
	EDIFACT	EAN	* Beschreibung
C516 GELDBETRAG	M	M	
5025 Geldbetragsart, Qualifier	M an..3	M	178 = Genauer Betrag
5004 Geldbetrag	C n..18	R	
<u>Dokumentation zum Segment</u>			
Segmentstatus: Kann			
Dieses Segment dient in einer Zigarettenrechnung der Angabe des Wirtschaftsanteils.			
Wirtschaftsanteil = Kleinverkaufswert minus Tabaksteuer minus Mehrwertsteuer minus Gebühr grüner Punkt			
Beispiel: MOA+178:27.86'			

SG48 - M		100- MOA-SG49	
MOA - M		1- Warenwert (Feinschnitt)	
Beschreibung :		Zur Angabe eines Geldbetrages.	
Segmentnummer :		172	
	EDIFACT	EAN	* Beschreibung
C516 GELDBETRAG	M	M	XB5 = Betrag zu Informationszwecken (SWIFT-Code)
5025 Geldbetragsart, Qualifier	M an..3	M	
5004 Geldbetrag	C n..18	R	
<u>Dokumentation zum Segment</u>			
Segmentstatus: Kann			
Dieses Segment dient in einer Tabakrechnung der Angabe des Warenwertes (Rauchtabak).			
Warenwert (Rauchtabak) = Fabrikabgabewert minus Tabaksteuer			
Beispiel: MOA+XB5:45.68'			

SG50 - C		10- TAX-MOA		
TAX - M		1- Umsatzsteuer je Rechnungsbetrag		
Beschreibung :		Zur Spezifikation relevanter Zoll-/Steuer-/Gebühren-Informationen.		
Segmentnummer :		173		
		EDIFACT	EAN	* Beschreibung
5283	Zoll-/Steuer-/Gebühren-Klasse, Qualifier	M an..3	M	7 = Steuer
C241	ZOLL-/STEUER-/GEBÜHRENART	C	D	
5153	Zoll-/Steuer-/Gebühren-Art, codiert	C an..3	O	VAT = Mehrwertsteuer
1131	Codeliste, Qualifier	C an..3	O	
3055	Verantwortliche Stelle für die Codepflege, codiert	C an..3	O	
5152	Zoll-/Steuer-/Gebühren-Art	C an..35	O	
C533	VERRECHNUNGSEINZELHEITEN VON ZOLL/STEUER/GEBÜHREN	C	O	
5289	Kennzeichen für die Verrechnung von Zoll/Steuer/Gebühren	M an..6	M	
1131	Codeliste, Qualifier	C an..3	O	
3055	Verantwortliche Stelle für die Codepflege, codiert	C an..3	O	
5286	Zoll-/Steuer-/Gebühren, Veranlagungsbasis	C an..15	O	
C243	ZOLL-/STEUER-/GEBÜHREN	C	A	
5279	Zoll-/Steuer-/Gebühren-Satz, Identifikation	C an..7	O	
1131	Codeliste, Qualifier	C an..3	O	
3055	Verantwortliche Stelle für die Codepflege, codiert	C an..3	O	
5278	Zoll-/Steuer-/Gebühren-Satz	C an..17	R	Aktueller Zoll-/Steuersatz
5273	Kennzeichnung der Berechnungsgrundlage für Zoll/Steuer/Gebühren	C an..12	O	
1131	Codeliste, Qualifier	C an..3	O	
3055	Verantwortliche Stelle für die Codepflege, codiert	C an..3	O	
5305	Zoll-/Steuer-/Gebühren-Kategorie, codiert	C an..3	D	E = Steuerbefreit O = Nicht steuerbar
<u>Dokumentation zum Segment</u>				
Segmentgruppenstatus: Kann				

7. EANCOM-Segmentlayout

SG50 - C	10- TAX-MOA
TAX - M	1- Umsatzsteuer je Rechnungsbetrag
Beschreibung :	Zur Spezifikation relevanter Zoll-/Steuer-/Gebühren-Informationen.
Segmentnummer :	173
<p>Enthält die Rechnung mehrere Mehrwertsteuersätze, ist je vorhandenem Steuersatz diese Segmentgruppe zu übermitteln, d.h. bei nur einem UST-Satz in der Rechnung wird die Segmentgruppe 50 NICHT erstellt. Da die Segmentgruppe nur zwei MOA-Segmente enthält, muß sie zwei mal vorkommen.</p> <p>Hinweis DE 5305: Dieses Datenelement wird nur dann benutzt, wenn der Beleg steuerbefreit ist; in diesem Fall wird in DE 5278 kein Eintrag übermittelt.</p> <p>Beispiel: TAX+7+VAT::+::++::16::+'</p>	

SG50 - C		10- TAX-MOA		
MOA - C		2- Summe der Positionswerte je UST-Satz		
Beschreibung	:	Zur Angabe eines Geldbetrages.		
Segmentnummer	:	174		
		EDIFACT	EAN	* Beschreibung
C516 GELDBETRAG		M	M	
5025 Geldbetragsart, Qualifier		M an..3	M	* 79 = Gesamtpositionsbetrag
5004 Geldbetrag		C n..18	R	
<u>Dokumentation zum Segment</u>				
Segmentstatus: Muß				
Dieses Segment wird zur Angabe des Gesamtpositionsbetrages benutzt.				
Beispiel: MOA+79:108.13'				

SG50 - C		10- TAX-MOA		
MOA - C		2- Steuerbetrag je UST-Satz		
Beschreibung	:	Zur Angabe eines Geldbetrages.		
Segmentnummer	:	175		
		EDIFACT	EAN	* Beschreibung
C516 GELDBETRAG		M	M	
5025 Geldbetragsart, Qualifier		M an..3	M	* 124 = Steuerbetrag
5004 Geldbetrag		C n..18	R	
<u>Dokumentation zum Segment</u>				
Segmentstatus: Muß				
Dieses Segment wird zur Angabe des Steuerbetrages benutzt.				
Beispiel: MOA+124:16.83'				

SG50 - C		10- TAX-MOA		
TAX - M		1- Umsatzsteuer je Rechnungsendbetrag		
Beschreibung :		Zur Spezifikation relevanter Zoll-/Steuer-/Gebühren-Informationen.		
Segmentnummer :		176		
		EDIFACT	EAN	* Beschreibung
5283	Zoll-/Steuer-/Gebühren-Klasse, Qualifier	M an..3	M	7 = Steuer
C241	ZOLL-/STEUER-/GEBÜHRENART	C	D	
5153	Zoll-/Steuer-/Gebühren-Art, codiert	C an..3	O	VAT = Mehrwertsteuer
1131	Codeliste, Qualifier	C an..3	O	
3055	Verantwortliche Stelle für die Codepflege, codiert	C an..3	O	
5152	Zoll-/Steuer-/Gebühren-Art	C an..35	O	
C533	VERRECHNUNGSEINZELHEITEN VON ZOLL/STEUER/GEBÜHREN	C	O	
5289	Kennzeichen für die Verrechnung von Zoll/Steuer/Gebühren	M an..6	M	
1131	Codeliste, Qualifier	C an..3	O	
3055	Verantwortliche Stelle für die Codepflege, codiert	C an..3	O	
5286	Zoll-/Steuer-/Gebühren, Veranlagungsbasis	C an..15	O	
C243	ZOLL-/STEUER-/GEBÜHREN	C	A	
5279	Zoll-/Steuer-/Gebühren-Satz, Identifikation	C an..7	O	
1131	Codeliste, Qualifier	C an..3	O	
3055	Verantwortliche Stelle für die Codepflege, codiert	C an..3	O	
5278	Zoll-/Steuer-/Gebühren-Satz	C an..17	R	Aktueller Zoll-/Steuersatz
5273	Kennzeichnung der Berechnungsgrundlage für Zoll/Steuer/Gebühren	C an..12	O	
1131	Codeliste, Qualifier	C an..3	O	
3055	Verantwortliche Stelle für die Codepflege, codiert	C an..3	O	
5305	Zoll-/Steuer-/Gebühren-Kategorie, codiert	C an..3	D	E = Steuerbefreit O = Nicht steuerbar
<u>Dokumentation zum Segment</u>				
Segmentgruppenstatus: Kann				

7. EANCOM-Segmentlayout

SG50 - C	10- TAX-MOA
TAX - M	1- Umsatzsteuer je Rechnungsendbetrag
Beschreibung :	Zur Spezifikation relevanter Zoll-/Steuer-/Gebühren-Informationen.
Segmentnummer :	176
<p>Enthält die Rechnung mehrere Mehrwertsteuersätze, ist je vorhandenem Steuersatz diese Segmentgruppe zu übermitteln. Hinweis DE 5305: Dieses Datenelement wird nur dann benutzt, wenn der Beleg steuerbefreit ist; in diesem Fall wird in DE 5278 kein Eintrag übermittelt.</p>	
<p>Beispiel: TAX+7+VAT::+::+::16::+'</p>	

SG50 - C		10- TAX-MOA		
MOA - C		2- Steuerpflichtiger Betrag der Rechnung je UST-Satz		
Beschreibung	:	Zur Angabe eines Geldbetrages.		
Segmentnummer	:	177		
		EDIFACT	EAN	* Beschreibung
C516 GELDBETRAG		M	M	
5025 Geldbetragsart, Qualifier		M an..3	M	125 = Steuerpflichtiger Betrag
5004 Geldbetrag		C n..18	R	
<u>Dokumentation zum Segment</u>				
Segmentstatus: Muß				
Dieses MOA-Segment enthält den steuerpflichtigen Betrag/UST-Satz der Rechnung.				
Beispiel: MOA+125:105.16'				

SG50 - C		10- TAX-MOA		
MOA - C		2- Summe der Zu-/Abschläge je UST-Satz		
Beschreibung	:	Zur Angabe eines Geldbetrages.		
Segmentnummer	:	178		
		EDIFACT	EAN	* Beschreibung
C516 GELDBETRAG		M	M	
5025 Geldbetragsart, Qualifier		M an..3	M	131 = Gesamtzu-/abschläge
5004 Geldbetrag		C n..18	R	
<u>Dokumentation zum Segment</u>				
Segmentstatus: Muß, sofern Belegkonditionen berechnet werden.				
Dieses MOA-Segment enthält die Summe der Zu-/Abschläge auf Belegebene/UST-Satz der Rechnung.				
Hinweis DE 5004: >>>> Der Betrag muß vorzeichengerecht mitgeteilt werden <<<<				
Beispiel: MOA+131:-2.97'				

UNT - M		1- Nachrichtenende		
Beschreibung :		Dient dazu, eine Nachricht zu beenden und sie auf Vollständigkeit zu prüfen.		
Segmentnummer :		179		
	EDIFACT	EAN	*	Beschreibung
0074 Anzahl der Segmente in einer Nachricht	M n..6	M		Hier wird die Gesamtzahl der Segmente einer Nachricht angegeben
0062 Nachrichten-Referenznummer	M an..14	M		Die Referenznummer aus dem UNH-Segment muß hier wiederholt werden
<u>Dokumentation zum Segment</u>				
Segmentstatus: Muß				
Das UNT-Segment ist ein Muß-Segment in UN/EDIFACT. Es muß immer das letzte Segment in einer Nachricht sein.				
Beispiel: UNT+179+ME000001'				

INVOIC

Rechnung/Gutschrift

8. Verwendete Codes

DE	Code	Codename	Segment
0051	UN	UN/ECE/TRADE/WP.4, United Nations Standard Messages (UNSM)	UNH
0052	D	Draft (Entwurf)	UNH
0054	96A	Version 96A	UNH
0065	INVOIC	Rechnung	UNH
0081	S	Trennung Positions-/Summenteil	UNS
1001	380	Handelsrechnung	BGM
1001	381	Gutschriftsanzeige - Waren und Dienstleistungen	BGM
1001	83	Wertgutschrift	BGM
1001	84	Wertbelastung	BGM
1153	AAK	Liefermeldungsnummer	RFF
1153	AAK	Liefermeldungsnummer	RFF
1153	AAS	Transportdokumenten-Nummer	RFF
1153	ABO	Referenz des Ausstellers	RFF
1153	ACE	Bezugnehmende Dokumentennummer	RFF
1153	AGB	Referenznummer für Vertragspartner	RFF
1153	AGB	Referenznummer für Vertragspartner	RFF
1153	ALO	Wareneingangsmeldung-Nummer	RFF
1153	API	Zusätzliche Partneridentifikation (EAN-Code)	RFF
1153	API	Zusätzliche Partneridentifikation (EAN-Code)	RFF
1153	API	Zusätzliche Partneridentifikation (EAN-Code)	RFF
1153	API	Zusätzliche Partneridentifikation (EAN-Code)	RFF
1153	API	Zusätzliche Partneridentifikation (EAN-Code)	RFF
1153	API	Zusätzliche Partneridentifikation (EAN-Code)	RFF
1153	API	Zusätzliche Partneridentifikation (EAN-Code)	RFF
1153	API	Zusätzliche Partneridentifikation (EAN-Code)	RFF
1153	API	Zusätzliche Partneridentifikation (EAN-Code)	RFF
1153	CDN	Referenznummer einer Handelsunstimmigkeit (EAN-Code)	RFF
1153	CR	Referenznummer des Kunden	RFF
1153	CT	Vertragsnummer	RFF
1153	DM	Dokumenten-Nummer	RFF
1153	DQ	Lieferscheinnummer	RFF
1153	DQ	Lieferscheinnummer	RFF
1153	FC	Steuernummer	RFF
1153	FC	Steuernummer	RFF
1153	FC	Steuernummer	RFF
1153	FC	Steuernummer	RFF
1153	IT	Interne Kundennummer	RFF
1153	ON	Auftrags-/Bestellnummer (Käufer)	RFF
1153	ON	Auftrags-/Bestellnummer (Käufer)	RFF
1153	PDR	Referenznummer zum Abliefernachweis (EAN-Code)	RFF
1153	POR	Nummer der Bestellantwort	RFF
1153	VA	Umsatzsteuer-Identifikationsnummer	RFF
1153	VA	Umsatzsteuer-Identifikationsnummer	RFF
1153	VA	Umsatzsteuer-Identifikationsnummer	RFF
1153	VA	Umsatzsteuer-Identifikationsnummer	RFF
1153	XA	Unternehmens-/Orts-Registriernummer	RFF
1225	7	Duplikat	BGM

8. Verwendete Codes

DE	Code	Codename	Segment
1225	9	Original	BGM
1227	1	Erste Kalkulationsstufe	ALC
1227	1	Erste Kalkulationsstufe	ALC
1227	1	Erste Kalkulationsstufe	ALC
1227	2	Zweite Kalkulationsstufe	ALC
1227	2	Zweite Kalkulationsstufe	ALC
1227	2	Zweite Kalkulationsstufe	ALC
1227	9	Neunte Kalkulationsstufe	ALC
1227	9	Neunte Kalkulationsstufe	ALC
1227	9	Neunte Kalkulationsstufe	ALC
2005	12	Fälligkeitsdatum bei Skontoabzug	DTM
2005	13	Fälligkeitsdatum bei Zahlung ohne Abzug	DTM
2005	137	Dokumenten/Nachrichten Datum/Zeit	DTM
2005	171	Referenzdatum/-zeit	DTM
2005	171	Referenzdatum/-zeit	DTM
2005	171	Referenzdatum/-zeit	DTM
2005	171	Referenzdatum/-zeit	DTM
2005	171	Referenzdatum/-zeit	DTM
2005	171	Referenzdatum/-zeit	DTM
2005	171	Referenzdatum/-zeit	DTM
2005	171	Referenzdatum/-zeit	DTM
2005	171	Referenzdatum/-zeit	DTM
2005	171	Referenzdatum/-zeit	DTM
2005	171	Referenzdatum/-zeit	DTM
2005	171	Referenzdatum/-zeit	DTM
2005	200	Aufnahme der Ladung (Pick-up), Datum/Zeit	DTM
2005	209	Valutadatum	DTM
2005	263	Abrechnungszeitraum	DTM
2005	35	Lieferdatum/-zeit, tatsächliches	DTM
2005	94	Produktions-/Herstellungsdatum	DTM
2379	102	JJJJMMTT	DTM
2379	102	JJJJMMTT	DTM
2379	102	Datumsformat JJJJMMTT	DTM
2379	102	Datumsformat JJJJMMTT	DTM
2379	102	JJJJMMTT	DTM
2379	102	JJJJMMTT	DTM
2379	102	JJJJMMTT	DTM
2379	102	JJJJMMTT	DTM
2379	102	JJJJMMTT	DTM
2379	102	JJJJMMTT	DTM
2379	102	JJJJMMTT	DTM
2379	102	JJJJMMTT	DTM
2379	102	JJJJMMTT	DTM
2379	102	JJJJMMTT	DTM
2379	102	JJJJMMTT	DTM
2379	102	JJJJMMTT	DTM
2379	102	JJJJMMTT	DTM
2379	102	JJJJMMTT	DTM
2379	102	JJJJMMTT	DTM
2379	102	JJJJMMTT	DTM
2379	203	Datumsformat JJJJMMTTTHHMM	DTM

8. Verwendete Codes

DE	Code	Codename	Segment
2379	203	Datumsformat JJJJMMTTHHMM	DTM
2379	718	JJJJMMTT-JJJJMMTT	DTM
2379	718	JJJJMMTT-JJJJMMTT	DTM
2379	718	JJJJMMTT-JJJJMMTT	DTM
3035	BY	Käufer	NAD
3035	DP	Lieferanschrift	NAD
3035	DS	Distributeur	NAD
3035	IV	Rechnungsempfänger	NAD
3035	PE	Zahlungsempfänger	NAD
3035	PW	Übernahmestelle	NAD
3035	SU	Lieferant	NAD
3035	UC	Endempfänger	NAD
3035	UD	Endverbraucher	NAD
3055	131	DE, Bundesverband deutscher Banken	FTX
3055	2	CEC (Commission of the European Communities)	PIA
3055	246	DE, Centrale für Coorganisation GmbH	PIA
3055	246	DE, Centrale für Coorganisation GmbH	IMD
3055	246	DE, Centrale für Coorganisation GmbH	IMD
3055	246	DE, Centrale für Coorganisation GmbH	IMD
3055	246	DE, Centrale für Coorganisation GmbH	PIA
3055	246	DE, Centrale für Coorganisation GmbH	IMD
3055	246	DE, Centrale für Coorganisation GmbH	PIA
3055	246	DE, Centrale für Coorganisation GmbH	IMD
3055	9	EAN (International Article Numbering Association)	NAD
3055	9	EAN (International Article Numbering Association)	NAD
3055	9	EAN (International Article Numbering association)	NAD
3055	9	EAN (International Article Numbering association)	NAD
3055	9	EAN (International Article Numbering association)	NAD
3055	9	EAN (International Article Numbering association)	NAD
3055	9	EAN (International Article Numbering Association)	NAD
3055	9	EAN (International Article Numbering Association)	NAD
3055	9	EAN (International Article Numbering Association)	NAD
3055	9	EAN (International Article Numbering Association)	PIA
3055	9	EAN (International Article Numbering Association)	IMD
3055	9	EAN (International Article Numbering Association)	IMD
3055	9	EAN (International Article Numbering Association)	IMD
3055	9	EAN (International Article Numbering Association)	IMD
3055	9	EAN (International Article Numbering Association)	IMD
3055	9	EAN (International Article Numbering Association)	PIA
3055	9	EAN (International Article Numbering Association)	IMD
3055	9	EAN (International Article Numbering Association)	IMD
3055	9	EAN (International Article Numbering Association)	IMD
3055	9	EAN (International Article Numbering Association)	IMD
3055	9	EAN (International Article Numbering Association)	IMD
3055	9	EAN (International Article Numbering Association)	IMD
3055	91	Vergeben vom Lieferanten oder seinem Agenten	PIA
3055	91	Vergeben vom Lieferanten oder seinem Agenten	PIA
3055	91	Vergeben vom Lieferanten oder seinem Agenten	PIA

8. Verwendete Codes

DE	Code	Codename	Segment
3055	91	Vergeben vom Lieferanten oder seinem Agenten	PIA
3055	91	Vergeben vom Lieferanten oder seinem Agenten	PIA
3055	91	Vergeben vom Lieferanten oder seinem Agenten	PIA
3055	91	Vergeben vom Lieferanten oder seinem Agenten	PIA
3055	91	Vergeben vom Lieferanten oder seinem Agenten	PIA
3055	91	Vergeben vom Lieferanten oder seinem Agenten	PIA
3055	91	Vergeben vom Lieferanten oder seinem Agenten	PIA
3055	91	Vergeben vom Lieferanten oder seinem Agenten	PIA
3055	91	Vergeben vom Lieferanten oder seinem Agenten	PIA
3055	91	Vergeben vom Lieferanten oder seinem Agenten	PIA
3055	91	Vergeben vom Lieferanten oder seinem Agenten	PIA
3055	91	Vergeben vom Lieferanten oder seinem Agenten	PIA
3055	91	Vergeben vom Lieferanten oder seinem Agenten	PIA
3055	92	Vergeben vom Käufer oder seinem Agenten	PIA
3055	92	Vergeben vom Käufer oder seinem Agenten	PIA
3055	92	Vergeben vom Käufer oder seinem Agenten	PIA
3055	92	Vergeben vom Käufer oder seinem Agenten	PIA
3055	92	Vergeben vom Käufer oder seinem Agenten	PIA
3055	92	Vergeben vom Käufer oder seinem Agenten	PIA
3139	PD	Einkaufsabteilung	CTA
3139	WH	Lagerhaus	CTA
3207	DE	GERMANY	NAD
3207	DE	GERMANY	NAD
3207	DE	GERMANY	NAD
3207	DE	GERMANY	NAD
3239	DE	DEUTSCHLAND, BUNDESREPUBLIK	ALI
3453	DE	Deutsch	FTX
3453	DE	Deutsch	FTX
3453	DE	Deutsch	FTX
4183	15	Nicht Skontofähig	ALI
4183	15	Nicht Skontofähig	ALI
4183	15	Nicht Skontofähig	ALI
4183	60E	Lieferung direkt an Abverkaufsstelle (EAN-Code)	ALI
4279	3	Fixdatum	PAT
4279	3	Fixdatum	PAT
4279	3	Fixdatum	PAT
4347	1	Zusätzliche Identifikation	PIA
4347	1	Zusätzliche Identifikation	PIA
4347	1	Zusätzliche Identifikation	PIA
4347	1	Zusätzliche Identifikation	PIA
4347	1	Zusätzliche Identifikation	PIA
4347	1	Zusätzliche Identifikation	PIA
4347	5	Produktidentifikation	PIA
4347	5	Produktidentifikation	PIA
4347	5	Produktidentifikation	PIA
4347	5	Produktidentifikation	PIA
4451	AAK	Preiskonditionen	FTX
4451	REG	Meldeinformation	FTX

8. Verwendete Codes

DE	Code	Codename	Segment
4451	SUR	Lieferantenhinweise	FTX
4451	ZZZ	Bilateral vereinbart	FTX
4451	ZZZ	Bilateral vereinbart	FTX
4453	1	Text für nachfolgenden Gebrauch	FTX
4453	1	Text für nachfolgenden Gebrauch	FTX
4453	1	Text für nachfolgenden Gebrauch	FTX
4453	1	Text für nachfolgenden Gebrauch	FTX
4461	10	Bar	PAI
4461	20	Scheck	PAI
4461	31	Lastschriftübermittlung	PAI
4461	42	Zahlung an Bankkonto	PAI
5025	11E	Gesamtverkaufswert (EAN-Code)	MOA
5025	11E	Gesamtverkaufswert (EAN-Code)	MOA
5025	124	Steuerbetrag	MOA
5025	124	Steuerbetrag	MOA
5025	125	Steuerpflichtiger Betrag	MOA
5025	125	Steuerpflichtiger Betrag	MOA
5025	131	Gesamtzu-/abschläge	MOA
5025	131	Gesamtzu-/abschläge	MOA
5025	131	Gesamtzu-/abschläge	MOA
5025	131	Gesamtzu-/abschläge	MOA
5025	178	Genauer Betrag	MOA
5025	203	Positionsbetrag	MOA
5025	203	Positionsbetrag	MOA
5025	204	Abschlagsbetrag	MOA
5025	25	Zuschlags-/Abschlagsbasis	MOA
5025	25	Zuschlags-/Abschlagsbasis	MOA
5025	25	Zuschlags-/Abschlagsbasis	MOA
5025	66	Positionswert	MOA
5025	66	Positionswert	MOA
5025	77	Rechnungsbetrag	MOA
5025	79	Gesamtpositionsbetrag	MOA
5025	79	Gesamtpositionsbetrag	MOA
5025	8	Zu- oder Abschlagsbetrag	MOA
5025	8	Zu- oder Abschlagsbetrag	MOA
5025	8	Zu- oder Abschlagsbetrag	MOA
5025	8	Zu- oder Abschlagsbetrag	MOA
5025	9	Fälliger Betrag/zahlbarer Betrag	MOA
5025	9	Fälliger Betrag/zahlbarer Betrag	MOA
5025	XB5	Betrag zu Informationszwecken (SWIFT-Code)	MOA
5125	AAA	Nettokalkulation	PRI
5125	AAA	Nettokalkulation	PRI
5125	AAB	Bruttokalkulation	PRI
5125	AAB	Bruttokalkulation	PRI
5125	AAE	Informationspreis ohne Zu-/Abschläge, inklusive Steuern	PRI
5125	AAE	Informationspreis ohne Zu-/Abschläge, inklusive Steuern	PRI
5125	CAL	Kalkulationspreis	PRI
5153	VAT	Mehrwertsteuer	TAX

8. Verwendete Codes

DE	Code	Codename	Segment
5153	VAT	Mehrwertsteuer	TAX
5153	VAT	Mehrwertsteuer	TAX
5153	VAT	Mehrwertsteuer	TAX
5153	VAT	Mehrwertsteuer	TAX
5153	VAT	Mehrwertsteuer	TAX
5153	VAT	Mehrwertsteuer	TAX
5245	12	Abzug	PCD
5245	3	Zu- oder Abschlag	PCD
5245	3	Zu- oder Abschlag	PCD
5245	3	Zu- oder Abschlag	PCD
5283	7	Steuer	TAX
5283	7	Steuer	TAX
5283	7	Steuer	TAX
5283	7	Steuer	TAX
5283	7	Steuer	TAX
5283	7	Steuer	TAX
5283	7	Steuer	TAX
5283	7	Steuer	TAX
5305	E	Steuerbefreit	TAX
5305	E	Steuerbefreit	TAX
5305	E	Steuerbefreit	TAX
5305	E	Steuerbefreit	TAX
5305	E	Steuerbefreit	TAX
5305	E	Steuerbefreit	TAX
5305	E	Steuerbefreit	TAX
5305	O	Nicht steuerbar	TAX
5305	O	Nicht steuerbar	TAX
5305	O	Nicht steuerbar	TAX
5305	O	Nicht steuerbar	TAX
5305	O	Nicht steuerbar	TAX
5305	O	Nicht steuerbar	TAX
5305	O	Nicht steuerbar	TAX
5387	ABE	Einzelhandelsverkaufspreis - ohne Steuern	PRI
5387	SRP	Empfohlener Einzelhandelspreis	PRI
5387	SRP	Empfohlener Einzelhandelspreis	PRI
5419	1	Abschlagsrate	RTE
5419	1	Abschlagsrate	RTE
5419	2	Zuschlagsrate	RTE
5419	2	Zuschlagsrate	RTE
5463	A	Abschlag	ALC
5463	A	Abschlag	ALC
5463	A	Abschlag	ALC
5463	C	Zuschlag	ALC
5463	C	Zuschlag	ALC
5463	C	Zuschlag	ALC
5495	1	Unterpositionsinformation	LIN
5495	1	Unterpositionsinformation	LIN
5495	1	Unterpositionsinformation	LIN
6063	1	Diskrete Menge	QTY

8. Verwendete Codes

DE	Code	Codename	Segment
6063	1	Diskrete Menge	QTY
6063	1	Diskrete Menge	QTY
6063	192	Menge ohne Berechnung	QTY
6063	192	Menge ohne Berechnung	QTY
6063	45E	Anzahl in höheren Gebindeformen enthaltenen Einheiten (EAN-Code)	QTY
6063	46	Gelieferte Menge	QTY
6063	47	Berechnete Menge	QTY
6063	47	Berechnete Menge	QTY
6063	59	Anzahl der Verbrauchereinheiten in einer Handelseinheit	QTY
6311	PD	Physische Abmessungen (bestelltes Produkt)	MEA
6311	PD	Physische Abmessungen (bestelltes Produkt)	MEA
6311	PD	Physische Abmessungen (bestelltes Produkt)	MEA
6311	PD	Physische Abmessungen	MEA
6313	AAA	Nettogewicht einer Einheit	MEA
6313	AAA	Nettogewicht einer Einheit	MEA
6313	AAA	Nettogewicht einer Einheit	MEA
6313	AAA	Nettogewicht einer Einheit	MEA
6313	AAB	Bruttogewicht einer Einheit	MEA
6313	AAB	Bruttogewicht einer Einheit	MEA
6313	AAB	Bruttogewicht einer Einheit	MEA
6343	11	Währung der Zahlung	CUX
6343	4	Währung der Rechnung	CUX
6343	4	Währung der Rechnung	MOA
6345	DEM	Deutsche Mark	MOA
6345	EUR	Europäischer Euro (EAN-Code)	CUX
6347	2	Referenzwährung	CUX
6347	3	Zielwährung	CUX
6411	EA	Jedes einzelne (Eines)	QTY
6411	EA	Jedes einzelne (Eines)	QTY
6411	EA	Jedes einzelne (Eines)	QTY
6411	EA	Jedes einzelne (Eines)	QTY
6411	EA	Jedes einzelne (Eines)	PRI
6411	EA	Jedes einzelne (Eines)	PRI
6411	EA	Jedes einzelne (Eines)	PRI
6411	EA	Jedes einzelne (Eines)	RTE
6411	EA	Jedes einzelne (Eines)	QTY
6411	EA	Jedes einzelne (Eines)	QTY
6411	EA	Jedes einzelne (Eines)	QTY
6411	EA	Jedes einzelne (Eines)	QTY
6411	EA	Jedes einzelne (Eines)	PRI
6411	EA	Jedes einzelne (Eines)	PRI
6411	EA	Jedes einzelne (Eines)	RTE
6411	GRM	Gramm	MEA
6411	GRM	Gramm	MEA
6411	GRM	Gramm	MEA
6411	GRM	Gramm	MEA
6411	KGM	Kilogramm	QTY

8. Verwendete Codes

DE	Code	Codename	Segment
6411	KGM	Kilogramm	QTY
6411	KGM	Kilogramm	QTY
6411	KGM	Kilogramm	QTY
6411	KGM	Kilogramm	PRI
6411	KGM	Kilogramm	PRI
6411	KGM	Kilogramm	PRI
6411	KGM	Kilogramm	RTE
6411	KGM	Kilogramm	QTY
6411	KGM	Kilogramm	QTY
6411	KGM	Kilogramm	QTY
6411	KGM	Kilogramm	QTY
6411	KGM	Kilogramm	PRI
6411	KGM	Kilogramm	PRI
6411	KGM	Kilogramm	RTE
6411	LTR	Liter (1 dm3)	QTY
6411	LTR	Liter (1 dm3)	QTY
6411	LTR	Liter (1 dm3)	QTY
6411	LTR	Liter (1 dm3)	QTY
6411	LTR	Liter (1 dm3)	PRI
6411	LTR	Liter (1 dm3)	PRI
6411	LTR	Liter (1 dm3)	PRI
6411	LTR	Liter (1 dm3)	RTE
6411	LTR	Liter (1 dm3)	QTY
6411	LTR	Liter (1 dm3)	QTY
6411	LTR	Liter (1 dm3)	QTY
6411	LTR	Liter (1 dm3)	QTY
6411	LTR	Liter (1 dm3)	PRI
6411	LTR	Liter (1 dm3)	PRI
6411	LTR	Liter (1 dm3)	RTE
6411	MTR	Meter	QTY
6411	MTR	Meter	QTY
6411	MTR	Meter	QTY
6411	MTR	Meter	QTY
6411	MTR	Meter	PRI
6411	MTR	Meter	PRI
6411	MTR	Meter	PRI
6411	MTR	Meter	RTE
6411	MTR	Meter	QTY
6411	MTR	Meter	QTY
6411	MTR	Meter	QTY
6411	MTR	Meter	QTY
6411	MTR	Meter	PRI
6411	MTR	Meter	PRI
6411	MTR	Meter	RTE
6411	PA	Päckchen	QTY
6411	PA	Päckchen	QTY
6411	PA	Päckchen	QTY
6411	PA	Päckchen	QTY

8. Verwendete Codes

DE	Code	Codename	Segment
6411	PA	Päckchen	PRI
6411	PA	Päckchen	PRI
6411	PA	Päckchen	PRI
6411	PA	Päckchen	QTY
6411	PA	Päckchen	RTE
6411	PA	Päckchen	QTY
6411	PA	Päckchen	QTY
6411	PA	Päckchen	QTY
6411	PA	Päckchen	QTY
6411	PA	Päckchen	PRI
6411	PA	Päckchen	PRI
6411	PA	Päckchen	QTY
6411	PA	Päckchen	RTE
6411	PCE	Stück	QTY
6411	PCE	Stück	QTY
6411	PCE	Stück	QTY
6411	PCE	Stück	QTY
6411	PCE	Stück	PRI
6411	PCE	Stück	PRI
6411	PCE	Stück	PRI
6411	PCE	Stück	QTY
6411	PCE	Stück	RTE
6411	PCE	Stück	QTY
6411	PCE	Stück	QTY
6411	PCE	Stück	QTY
6411	PCE	Stück	QTY
6411	PCE	Stück	PRI
6411	PCE	Stück	PRI
6411	PCE	Stück	QTY
6411	PCE	Stück	RTE
7009	CU	Verbrauchereinheit (EAN-Code)	IMD
7009	CU	Verbrauchereinheit (EAN-Code)	IMD
7009	CU	Verbrauchereinheit (EAN-Code)	IMD
7009	CU	Verbrauchereinheit (EAN-Code)	IMD
7009	GEB	Gebühren (CCG-Code)	IMD
7009	IN	Fakturiereinheit (EAN-Code)	IMD
7009	IN	Fakturiereinheit (EAN-Code)	IMD
7009	NRC	Einweg-Behälter (CCG-Code)	IMD
7009	NRC	Einweg-Behälter (CCG-Code)	IMD
7009	NRC	Einweg-Behälter (CCG-Code)	IMD
7009	PRO	Provision (CCG-Code)	IMD
7009	RC	Mehrweg-Behälter (EAN-Code)	IMD
7009	RC	Mehrweg-Behälter (EAN-Code)	IMD
7009	RC	Mehrweg-Behälter (EAN-Code)	IMD
7009	SG	Sortimentseinheit (gemischtes Sortiment) (EAN-Code)	IMD
7009	TU	Handelseinheit (EAN-Code)	IMD
7077	A	Freies Format - lange Beschreibung	IMD
7077	A	Freies Format - lange Beschreibung	IMD

8. Verwendete Codes

DE	Code	Codename	Segment
7077	A	Freies Format - lange Beschreibung	IMD
7077	B	Code und Text	IMD
7077	B	Code und Text	IMD
7077	B	Code und Text	IMD
7077	B	Code und Text	IMD
7077	C	Code (aus der Liste der codepflegenden Organisation)	IMD
7077	C	Code (aus der Liste der codepflegenden Organisation)	IMD
7077	C	Code (aus der Liste der codepflegenden Organisation)	IMD
7077	C	Code (aus der Liste der codepflegenden Organisation)	IMD
7077	C	Code (aus der Liste der codepflegenden Organisation)	IMD
7077	C	Code (aus der Liste der codepflegenden Organisation)	IMD
7077	C	Code (aus der Liste der codepflegenden Organisation)	IMD
7077	C	Code (aus der Liste der codepflegenden Organisation)	IMD
7077	C	Code (aus der Liste der codepflegenden Organisation)	IMD
7077	C	Code (aus der Liste der codepflegenden Organisation)	IMD
7077	C	Code (aus der Liste der codepflegenden Organisation)	IMD
7077	C	Code (aus der Liste der codepflegenden Organisation)	IMD
7077	C	Code (aus der Liste der codepflegenden Organisation)	IMD
7077	C	Code (aus der Liste der codepflegenden Organisation)	IMD
7077	C	Code (aus der Liste der codepflegenden Organisation)	IMD
7077	C	Code (aus der Liste der codepflegenden Organisation)	IMD
7077	C	Code (aus der Liste der codepflegenden Organisation)	IMD
7081	13	Qualität	IMD
7081	35	Farbe	IMD
7081	38	Sorte	IMD
7081	98	Größe	IMD
7081	SGR	Größenraster (EAN-Code)	IMD
7143	EN	International Articiel Numbering Association (EAN)	LIN
7143	EN	International Articiel Numbering Association (EAN)	LIN
7143	EN	International Articiel Numbering Association (EAN)	LIN
7143	EN	International Articiel Numbering Association (EAN)	LIN
7143	EWC	Efficient Waste Catalogue	PIA
7143	GN	Nationaler Produktgruppencode	PIA
7143	GN	Nationaler Produktgruppencode	PIA
7143	GN	Nationaler Produktgruppencode	PIA
7143	HS	Zolltarifsystem	PIA
7143	HS	Zolltarifsystem	PIA
7143	HS	Zolltarifsystem	PIA
7143	IN	Positionsnummer des Käufers	PIA
7143	IN	Positionsnummer des Käufers	PIA
7143	IN	Positionsnummer des Käufers	PIA
7143	NB	Chargennummer	PIA
7143	NB	Chargennummer	PIA
7143	NB	Chargennummer	PIA
7143	PV	Nummer der Aktionsvariante	PIA
7143	PV	Nummer der Aktionsvariante	PIA
7143	PV	Nummer der Aktionsvariante	PIA
7143	SA	Artikelnummer des Lieferanten	PIA
7143	SA	Artikelnummer des Lieferanten	PIA
7143	SA	Artikelnummer des Lieferanten	PIA

8. Verwendete Codes

DE	Code	Codename	Segment
7143	SA	Artikelnummer des Lieferanten	PIA
7143	SA	Artikelnummer des Lieferanten	PIA
7143	SA	Artikelnummer des Lieferanten	PIA
7143	SA	Artikelnummer des Lieferanten	PIA
7143	SN	Seriennummer	PIA
7143	SN	Seriennummer	PIA
7143	SN	Seriennummer	PIA
7143	UP	UPC (Universal Product Code)	LIN
7143	UP	UPC (Universal Product Code)	LIN
7143	UP	UPC (Universal Product Code)	LIN
7143	UP	UPC (Universal Product Code)	LIN
7161	AA	Werbekostenzuschuß	ALC
7161	AA	Werbekostenzuschuß	ALC
7161	AA	Werbekostenzuschuß	ALC
7161	DI	Abzug (Rabatt)	ALC
7161	DI	Abzug (Rabatt)	ALC
7161	DI	Abzug (Rabatt)	ALC
7161	EAB	Skonto	ALC
7161	EAB	Skonto	ALC
7161	EAB	Skonto	ALC
7161	FC	Frachtgebühren	ALC
7161	IN	Versicherung	ALC
7161	MAC	Mindermengenzuschlag	ALC
7161	MAC	Mindermengenzuschlag	ALC
7161	MAC	Mindermengenzuschlag	ALC
7161	NAA	Einwegbehälter	ALC
7161	NAA	Einwegbehälter	ALC
7161	NAA	Einwegbehälter	ALC
7161	PC	Verpacken	ALC
7161	RAA	Rückvergütung	ALC
7161	RAA	Rückvergütung	ALC
7161	RAA	Rückvergütung	ALC
7161	SH	Spezielle Handhabungsdienstleistungen	ALC
7161	SH	Spezieller Handhabungsdienstleistungen	ALC
7161	SH	Spezieller Handhabungsdienstleistungen	ALC

INVOIC

Rechnung/Gutschrift

9. Beispiel

Beachten Sie bitte, dass aus dokumentationstechnischen Gründen in den Beispielen Datenelement-Trennzeichen enthalten sein können, die in Echtnachrichten durch Gruppen-Trennzeichen dargestellt werden müssen.

UNH+ME000001+INVOIC:D:96A:UN:EAN008'

Die Referenznummer der INVOIC-Nachricht lautet ME000001.

BGM+380:::+87441+9'

Die Dokumentennummer lautet 87441.

DTM+137:20000320:102'

Die Nachricht wurde am 02.04.1998 erstellt.

DTM+35:19980315:102'

Die Lieferung erfolgte am 15.03.1998

DTM+200:19981026:102'

Dieses Beispiel fordert die Aufnahme der Ladung (Pick-up) am 26. Oktober 1998.

DTM+94:19981026:102'

Dieses Beispiel zeigt das Herstellungsdatum am 26. Oktober 1998.

DTM+263:1998102619981029:718'

Dieses Beispiel zeigt den Abrechnungszeitraum vom 26. Oktober 1998 bis 29. Oktober 1998.

PAI+::31'

Lastschriftverfahren ist vereinbart

ALI+++15'

Die gesamte Nachricht unterliegt einer Konditionssperre, z.B. bei Leergutbelegen

ALI+DE'

Das Herkunftsland ist Deutschland

ALI+++60E'

Streckenlieferung

FTX+ZZZ+1++FREIER TEXT:FREE TEXT:FREIER TEXT:FREE TEXT:FREIER TEXT+DE'

Möglichkeit der Angabe von Freitext

FTX+AAK+1+ST1+FREIER TEXT:FREE TEXT:FREIER TEXT:FREE TEXT:FREIER TEXT+DE'

Hinweis auf nachträgliche Entgeltminderung

FTX+REG+1+AWV:997:131'

Möglichkeit der Angabe der Leistungskennzahl nach der deutschen Außenwirtschaftsverordnung

RFF+ON:4711'

Die Nachricht referenziert auf die Bestellung 4711 des Kunden.

DTM+171:19980301:102'

Der Kundenauftrag ist vom 01.03.1998

RFF+POR:4711-R'

Die Nachricht referenziert auf die Bestellantwort 4711-R des Lieferanten.

DTM+171:19980301:102'

Die Bestellantwort ist vom 01.03.1998

RFF+DQ:4714'

Die Nachricht referenziert auf den Lieferschein 4714.

DTM+171:19980301:102'

Der Lieferschein ist vom 01.03.1998

RFF+ABO:4713'

Die Rechnung ist in der Rechnungsliste 4713 enthalten.

DTM+171:19980301:102'

Das Rechnungslistendatum lautet: 01.03.1998

RFF+CT:1'

Die Rechnung referenziert auf das Abkommen 1.

DTM+171:19980301:102'

Das Datum zum Abkommen lautet: 01.03.1998

RFF+DM:8711'

Die Gutschrift referenziert auf Beleg 8711.

DTM+171:19980301:102'

Das Datum des referenzierten Belegs lautet: 01.03.1998

RFF+CDN:8711'

Die Gutschrift referenziert auf Reklamation 8711.

DTM+171:19980301:102'

Das Datum der Reklamation lautet: 01.03.1998

RFF+PDR:8799'

Der Beleg referenziert auf die Warenrücknahme-Nummer 8799.

DTM+171:19980301:102'

Das Datum des Warenrücknahmebeleges lautet: 01.03.1998

RFF+ACE:8799'

Der Beleg referenziert auf Dokument Nummer 8799.

DTM+171:19980301:102'

Das Datum des bezugnehmenden Dokumentes lautet: 01.03.1998

RFF+CR:47XX'

Der Beleg referenziert auf Retourennummer 47XX.

DTM+171:19980301:102'

Das Datum des bezugnehmenden Dokumentes lautet: 01.03.1998

RFF+AGB:4711'

Die Nachricht referenziert auf die Bestellung 4711 des Endkunden.

RFF+AAS:4711'

Die Nachricht referenziert auf Transportdokument 4711.

NAD+BY+4071615111110::9'

Der Käufer/Rechnungsempfänger hat die ILN 407161511110.

RFF+API:0815'

Die Zusatzidentifikation lautet 0815.

RFF+VA:DE090909'

Die Umsatzsteueridentifikationsnummer lautet DE090909.

NAD+IV+4071615192710::9'

Der Rechnungsempfänger hat die ILN 4071615192710.

RFF+API:0815'

Die Zusatzidentifikation lautet 0815.

RFF+VA:DE090909'

Die Umsatzsteueridentifikationsnummer lautet DE090909.

NAD+DP+4089876511111::9++Tante Emma Laden::::+Maarweg 104:::+Köln++50825+DE'

Die Lieferanschrift hat die ILN 4089876511111.

RFF+API:0816'

Die Zusatzidentifikation lautet 0816.

RFF+IT:9988'

Die Kundennummer im Lieferantensystem lautet 9988.

CTA+PD+AG-TI406:Herr Schmidt'

Ansprechpartner ist Herr Schmidt

NAD+PW+4089876511111::9++Abholstelle::::+Maarweg 104:::+Köln++50825+DE'

Der Abholort hat die ILN 4089876511111.

RFF+API:0816'

Die Zusatzidentifikation lautet 0816.

CTA+WH+AG-TI406:Herr Schmidt'

Ansprechpartner im Einkauf ist Herr Schmidt

NAD+UC+4089876986411::9++Tante Emma Laden::::+Maarweg 104:::+Köln++50825+DE'

Der Endempfänger hat die ILN 4089876986411.

RFF+API:0816'

Die Zusatzidentifikation lautet 0816.

NAD+UD+4089876986411::9++Endverbraucher::::+Maarweg 104:::+Köln++50825+DE'

Der Endverbraucher hat die ILN 4089876986411.

RFF+API:0816'

Die Zusatzidentifikation lautet 0816.

NAD+SU+4389876511113::9'

Der Lieferant/Rechnungssteller hat die ILN 4389876511113.

RFF+API:0817'

Die Zusatzidentifikation lautet 0817.

RFF+FC:07/408/1234/5'

Die Steuernummer lautet 07/408/1234/5.

RFF+VA:DE101010'

Die Umsatzsteueridentifikationsnummer lautet DE101010.

NAD+PE+4389876512643::9'

Der Zahlungsempfänger hat die ILN 4389876512643.

RFF+API:0817'

Die Zusatzidentifikation lautet 0817.

RFF+VA:DE101010'

Die Umsatzsteueridentifikationsnummer lautet DE101010.

NAD+DS+4389876511893::9'

Der Warenlieferant hat die ILN 4389876511893.

RFF+API:0822'

Die Zusatzidentifikation lautet 0822.

TAX+7+VAT:::++:::16:::+'

Der maßgebliche Steuersatz des Beleges beträgt 16%.

CUX+2:EUR:4:+3:USD:11:+'

Der Beleg wurde in EURO fakturiert.

PAT+3'

Fälligkeitsdatum:

DTM+13:19980315:102'

Die Rechnung ist fällig am 15.03.1998

PAT+3'

Zahlungsbedingung:

DTM+12:19980412:102'

Fälligkeitsdatum bei Skontoabzug ist der 12.04.1998

PCD+12:2.5'

2,5% Skonto werden angeboten

MOA+8:2.52'

Skonto beträgt 2,52 EURO

PAT+3'

Valuta:

DTM+209:19980412:102'

Valuta bis zum 12.04.1998

ALC+A+Absprache:++1+DI'

Rechnungsrabatt:

QTY+1:152:PCE'

152 Stück

PCD+3:2.75'

2,75%

MOA+25:108'

Basisbetrag = 108 EURO

MOA+8:2.97'

Entspricht 2,97 EURO

TAX+7+VAT::+::+::+::16::+'

Der Rechnungsrabatt bezieht sich auf den Teil der Rechnung, der 16% Ust unterliegt.

LIN+1+++4000862141404:EN'

Der berechnete Artikel wird mit der EAN 4000862141404 identifiziert

PIA+5+ABC5343:SA::91'

Nur wenn keine EAN/UPC in LIN: Artikelidentifikation in PIA

PIA+1+ABC5343:SA::91+XYZ987:BP::+1111:GN::246+0815:SN::91'

Lieferanteninterne Artikelnummer ABC5343, Artikelnummer des Käufers XYZ987, CCG-Sortimentsklassifikation 1111, Seriennummer 0815.

PIA+1+CH-5343:NB::91+XYZ987:HS::+4012368259753:PV::91+91201:EWC::2'

Cargen-Nummer, Zolltarifnummer, Kennzeichnung Aktionsvariante, Abfallart Kartonage

IMD+A+:::Rudi Rüssel'

Artikellangtext: Rudi Rüssel

IMD+C++IN::9'

Der Artikel ist eine Fakturiereinheit

IMD+C++CU::9'

Der Artikel ist eine Verbrauchereinheit.

IMD+C++SG::9'

Display, es handelt sich um eine Sortimentseinheit

IMD+C++RC::9'

EAN identifiziert Mehrweg-Leergutartikel

IMD+C++NRC::246'

EAN identifiziert Einweg-Leergutartikel

IMD+C++GEB::246'

EAN identifiziert Gebühren

IMD+C++PRO::246'

EAN identifiziert Provision

IMD+B+38+:::COX'

Sorte: COX (Nur Frischware)

IMD+B+13+:::A'

Handelsklasse: A (Nur Frischware)

IMD+B+SGR+:::XXS'

Größe: XXS (Nur Frischware/Textil)

IMD+B+35+:::PINK'

Farbe: Pink

MEA+PD+AAA:::GRM:6370'

Der Artikel wiegt 63,7 kg netto

QTY+47:11:PCE'

11 Stück werden fakturiert.

QTY+46:11:PCE'

11 Stück werden geliefert

QTY+192:1:PCE'

1 Stück ohne Berechnung.

ALI+++15'

Die Position unterliegt einer Konditionssperre, z.B. bei Leergutbelegen

FTX+ZZZ+1++FREIER TEXT:FREETEXT:FREIER TEXT:FREE TEXT:FREIER TEXT+DE'

Möglichkeit der Angabe von Freitext.

MOA+203:108.13'

Der Nettowarenwert beträgt 108,13 EURO.

MOA+131:-1.65'

Die Rabatte für diese Position belaufen sich auf 1,65 EURO.

MOA+204:12.99'

Schwund: 12,99 (Nur Frischware)

MOA+11E:219.78'

Der Gesamtverkaufswert der Position beträgt 219,78 EURO

PRI+AAB:9.98:::1:PCE'

Der Bruttopreis je Stück beträgt 9,98 EURO.

PRI+AAE:19.98::SRP:1:PCE'

Der empfohlene Einzelhandelspreis je Stück beträgt 19,98 EURO incl. Steuer.

PRI+CAL:19.98::ABE:1:PCE'

Preis ohne (Tabak-) Steuer beträgt 19,98

RFF+ON:4711:1'

Die Nachricht referenziert auf die Bestellung 4711, Position 1 des Kunden.

DTM+171:19980301:102'

Der Kundenauftrag ist vom 01.03.1998

RFF+AGB:4711'

Die Nachricht referenziert auf die Bestellung 4711 des Endkunden.

RFF+XA:DE13345678'

Die WEEE-Registriernummer lautet DE13345678.

PAC+++AE:::12x6'

Angaben zur Verpackung sind möglich.

MEA+PD+AAA:::GRM:6370'

Nettogewicht (Nur Frischware).

TAX+7+VAT:::++:::16:::+'

Die Position unterliegt 16% Ust.

ALC+A+Absprache:++1+DI'

Artikelrabatt:

QTY+1:12:PCE'

Mengenrabatt 12 Stück

PCD+3:0.75'

0,75%

MOA+8:1.65'

Entspricht einem Abschlag von 1,65 EURO

MOA+25:220'

Basisbetrag: 220 EURO

RTE+1:1.25:100:PCE'

Kondition: 1,25 EURO pro 100 Stück

LIN+2++4000862141417:EN::+1:1'

Unterpositionsteil zur Gebindedarstellung

PIA+5+ABC5343:SA::91'

Nur wenn keine EAN/UPC in LIN: Artikelidentifikation in PIA

IMD+C++CU::9'

Die EAN 4000862141417 ist eine Verbrauchereinheit

MEA+PD+AAA:::GRM:6370'

Der Artikel wiegt 63,7 kg netto.

QTY+59:5:PCE'

5 Verbrauchereinheiten sind in der Fakturiereinheit enthalten.

LIN+3++4000862141423:EN::+1:1'

Unterpositionsteil zur Displaydarstellung

PIA+5+ABC5343:SA::91'

Nur wenn keine EAN/UPC in LIN: Artikelidentifikation in PIA

PIA+1+ABC5343:SA::91+XYZ987:BP::+1111:GN::246+0815:SN::91'

Lieferanteninterne Artikelnummer ABC5343, Artikelnummer des Käufers XYZ987, CCG-Sortimentsklassifikation 1111, Seriennummer 0815, es handelt sich um eine Sortimentseinheit.

PIA+1+CH-5343:NB::91+XYZ987:HS::+4012368259753:PV::91'

Cargen-Nummer, Zolltarifnummer, Kennzeichnung Aktionsvariante.

IMD+C++CU::9'

Es handelt sich um eine Verbrauchereinheit.

IMD+C++RC::9'

EAN identifiziert Mehrweg-Leergutartikel

IMD+C++NRC::246'

EAN identifiziert Einweg-Leergutartikel

IMD+A++::Rüssel von Rudi'

Die Artikelbezeichnung lautet: Rüssel von Rudi

QTY+45E:1:KGM'

Geliefert wurde 1 kg.

PAC++++AE::12x6'

Angaben zur Verpackung sind möglich.

TAX+7+VAT::+::+::16::+'

Die Position unterliegt 16% Ust.

LIN+4++4000862141423:EN::+1:1'

Unterpositionsteil zur Displaydarstellung, Berechnung der enthaltenen Einzelstücke.

PIA+5+ABC5343:SA::91'

Nur wenn keine EAN/UPC in LIN: Artikelidentifikation in PIA

PIA+1+ABC5343:SA::91+XYZ987:BP::+1111:GN::246+0815:SN::91'

Lieferanteninterne Artikelnummer ABC5343, Artikelnummer des Käufers XYZ987, CCG-Sortimentsklassifikation 1111, Seriennummer 0815.

PIA+1+CH-5343:NB::91+XYZ987:HS::+4012368259753:PV::91'

Cargen-Nummer, Zolltarifnummer, Kennzeichnung Aktionsvariante.

IMD+C++IN::9'

Der Artikel ist eine Fakturiereinheit.

IMD+C++CU::9'

Es handelt sich um eine Verbrauchereinheit.

IMD+C++RC::9'

EAN identifiziert Mehrweg-Leergutartikel

IMD+C++NRC::246'

EAN identifiziert Einweg-Leergutartikel

IMD+A++::Rüssel von Rudi'

Die Artikelbezeichnung lautet: Rüssel von Rudi.

MEA+PD+AAA::+GRM:6370'

Der Artikel wiegt 63,7 kg netto

QTY+47:1:PCE'

Berechnet wird 1 Stück

QTY+192:1:PCE'

1 Stück ohne Berechnung.

ALI+++15'

Die Position unterliegt einer Konditionssperre, z.B. bei Leergutbelegen

MOA+203:108.13'

Der Nettowarenwert beträgt 108,13 EURO.

MOA+131:-1.65'

Die Rabatte für diese Position belaufen sich auf 1,65 EURO.

PRI+AAB:9.98::1:PCE'

Der Bruttopreis je Stück beträgt 9,98 EURO.

PRI+AAE:19.98::SRP:1:PCE'

Der empfohlene Einzelhandelspreis je Stück beträgt 19,98 EURO incl. Steuer.

PAC+++::+AE::12x6'

Angaben zur Verpackung sind möglich.

TAX+7+VAT::+::+::16::+'

Die Position unterliegt 16% UST.

ALC+A+Absprache:++1+DI'

Artikelrabatt:

QTY+1:12:PCE'

Mengenrabatt 12 Stück

PCD+3:0.75'

0,75%

MOA+8:1.65'

Entspricht einem Abschlag von 1,65 EURO

MOA+25:108'

Basisbetrag: 108 EURO

RTE+1:1.25:100:PCE'

Kondition: 1,25 EURO pro 100 Stück

UNS+S'

Trennung von Positions- und Summenteil

MOA+77:121.99'

Der Rechnungsbetrag ist 121,99 EURO.

MOA+9:141.99'

Der Zahlbetrag ist 141,99 EURO.

MOA+9:200:DEM:4'

Zur Information: Der Zahlbetrag entspricht 220 DEM.

MOA+79:108.13'

Die Summe aller Nettowarenwerte ist 108,13 EURO.

MOA+125:105.16'

Der steuerpflichtige Betrag ist 105,16 EURO.

MOA+131:-2.97'

Die Summe der Rechnungsrabatte beträgt 2,97 EURO.

MOA+124:16.83'

Der Umsatzsteuerbetrag der Rechnung ist 16,83 EURO.

MOA+11E:219.78'

Der Gesamtverkaufswert beträgt 219,78 EURO

MOA+178:27.86'

Der Wirtschaftsanteil (Zigarettenrechnung) beträgt 27,86.

MOA+XB5:45.68'

Information: Der Warenwert (Rauchtabak) beträgt 45,68.

TAX+7+VAT:::++:::16:::+'

Davon entfallen auf den Teil der Rechnung mit 16% Ust:

MOA+79:108.13'

Die Summe aller Nettowarenwerte ist 108,13 EURO

MOA+124:16.83'

Der Umsatzsteuerbetrag der Rechnung ist 16,83 EURO.

TAX+7+VAT:::++:::16:::+'

Davon entfallen auf den Teil der Rechnung mit 16% Ust:

MOA+125:105.16'

Der steuerpflichtige Betrag/UST-Satz ist 105,16 EURO.

MOA+131:-2.97'

Die Summe der Rechnungsrabatte/UST-Satz beträgt 2,97 EURO

UNT+179+ME000001'

Die Nachricht enthält 179 Segmente.

Anhang

Terminologieumstellung

Begriff bis 01.01.2009	Begriff seit 01.01.2009	Begriff international
EAN – Internationale Artikelnummer	GTIN – Globale Artikelidentnummer	GTIN – Global Trade Item Number
EAN 128-Strichcode	GS1-128-Strichcode	GS1-128 Bar Code Symbol
EAN 128-Transportetikett	GS1-Transportetikett	GS1 Logistic Label
EAN Data Matrix	GS1 DataMatrix	GS1 DataMatrix
EAN-Gutscheincode	GS1-Gutscheincode	GS1 Coupon Code
EAN-Identnummer für Dokumente	GDTI – Globale Dokumententyp-Identnummer	GDTI – Global Document Type Identifier
EAN-Identnummer für Mehrwegtransportverpackungen	GRAI – Globale MTV-Identnummer	GRAI – Global Returnable Asset Identifier
ILN – Internationale Lokationsnummer	GLN – Globale Lokationsnummer	GLN – Global Location Number
ILN-Basisnummer	GS1-Basisnummer	GS1 Company Prefix
NVE – Nummer der Versandeinheit	NVE (SSCC) – Nummer der Versandeinheit	SSCC – Serial Shipping Container Code
SBN – EAN-Servicebezugsnummer	GSRN – Globale Service-Relationsnummer	GSRN – Global Service Relation Number
Serielle EAN-Objekt- bzw. Behälternummer	GIAI – Globale Individuelle Anlagegut-Identnummer	GIAI – Global Individual Asset Identifier

Was bedeutet dieser Terminologiewechsel für Sie?

Neben dem veränderten „Vokabular“ in Fachliteratur und Presse besteht bei Ihnen im Unternehmen folgender Handlungsbedarf: interne Dokumente, Kunden- bzw. Lieferanteninformationen, Verträge, Bildschirmmasken, Formulare, Transport- und Produktetiketten, Produktverpackungen, Software usw. müssen sukzessive angepasst werden. Dies ist spätestens dann zu tun, wenn ohnehin Änderungen an den entsprechenden Programmen, Etiketten, Formularen etc. anstehen.

Für weitere Fragen zum Thema Terminologieanpassung 2009 der GS1 Germany wenden Sie sich bitte an Frau Machemer (machemer@gs1-germany.de, 0221-94714-239) oder an Frau Kikidis (kikidis@gs1.germany.de, 0221-94714-221).