

CCG- Anwendungsempfehlung

**Liefermeldung
(DESADV)**

**in
EANCOM[®] 1997
Profil Food/Nonfood
Update 2005**

1. Einleitung	2
2. Betriebswirtschaftliche Begriffe	14
3. Nachrichtenstruktur, komprimiert	17
4. Nachrichtenstruktur, detailliert	20
5. Nachrichtendiagramm	26
6. Segmentlayout	29
7. EANCOM-Segmentlayout	124
8. Verwendete Codes	218
9. Gesamtbeispiel	223

Info: Neue Begriffe und Abkürzungen im GS1-System

Zum 01.01.2009 hat GS1 Germany die bislang in Deutschland üblichen Begriffe für die unten aufgeführten GS1-Identifikations- und Strichcodestandards auf die internationale (englische) Terminologie umgestellt. In dem Ihnen hier vorliegenden Werk konnte dieser Schritt noch nicht nachvollzogen werden. Wir bitten um Ihr Verständnis, dass die vollständige Anpassung aller Publikationen und Handreichungen von GS1 Germany bis ins Jahr 2010 dauern kann.

Eine Liste der neuen Terminologie finden Sie im Anhang.

Vorwort

Ziel der vorliegenden Broschüre ist es, eine Dokumentation anzubieten, mit der Lieferdaten zwischen Geschäftspartnern übermittelt werden können.

Basis dieser Ausarbeitung ist der internationale Standard EANCOM® 1997. Zur Übermittlung der notwendigen Informationen wird der Nachrichtentyp DESADV 005 verwendet. Als Dokumentationstool wurde EdiFix (Gefeg mbH, Berlin) benutzt.

► In diese Fassung wurden alle Änderungen und Ergänzungen eingepflegt, die seit der Erstausgabe vom Mai 2000 beschlossen und im Dokument „Akzeptierte Änderungen“ gesammelt wurden.

Es wird ausdrücklich darauf hingewiesen, daß die Broschüre nicht die komplette Originalbeschreibung der entsprechenden Kapitel und weitere relevante Hinweise der EANCOM® '97-Dokumentation ersetzt. Es handelt sich vielmehr um eine Beschreibung der zu verwendenden Segmente, Datenelemente und Codes für eine spezielle Aufgabenstellung.

Die vorliegende Dokumentation wurde von der CCG, Köln erstellt. Jegliche Haftungsansprüche gegenüber der CCG sind ausgeschlossen. Die Inhalte der Broschüre unterliegen dem Copyright der CCG und dürfen auch auszugsweise nur mit schriftlicher Genehmigung vervielfältigt oder an Dritte weitergegeben werden.

Die CCG dankt an dieser Stelle allen Fachleuten, die mit ihrem Wissen und ihrer Erfahrung aus der täglichen Praxis maßgebliche Beiträge zu dieser Anwendungsempfehlung geleistet haben.

Konventionen

Die vorliegende Dokumentation bietet verschiedene Einstiegsmöglichkeiten:

Abschnitt 2 "Betriebswirtschaftliche Begriffe" bietet ein Verzeichnis zum Direkteinstieg anhand der laufenden Segmentnummer.

Abschnitt 3 "Nachrichtenstruktur, komprimiert" listet die einzelnen verwendeten Segmente in der Reihenfolge auf, wie sie durch die EANCOM®-Nachricht vorgegeben ist. Jedes Segment der Nachrichtenstruktur wird nur einmal angezeigt.

Abschnitt 4 "Nachrichtenstruktur, detailliert" listet die einzelnen verwendeten Segmente in der Reihenfolge auf, wie sie durch die EANCOM®-Nachricht vorgegeben ist. Dabei wird in der Regel für jede Information ein eigenes Segment beschrieben. Ausnahmen entstehen dann, wenn ein Segment nur in begrenzter Anzahl vorkommen und alternative Informationen enthalten kann, z.B. Segment BGM.

Abschnitt 5 "Branchingdiagramm" listet die einzelnen verwendeten Segmente in der Reihenfolge auf, die durch die EANCOM®-Nachricht vorgegeben ist. Allerdings wird jedes Segment nur einmal angezeigt. Dadurch können sich Sprünge in der laufenden Nummerierung gegenüber der Nachrichtenstruktur ergeben.

In **Abschnitt 6 "Segmentlayout"** wurde eine Darstellung gewählt, die die betriebswirtschaftlichen Begriffe (Daten aus der Inhouse-Applikation) den entsprechenden Elementen der EANCOM®-Syntax gegenüberstellt.

In **Abschnitt 7 "EANCOM®-Segmentlayout"** wird die Nachricht im gleichen Layout wie im EANCOM®-Manual dargestellt.

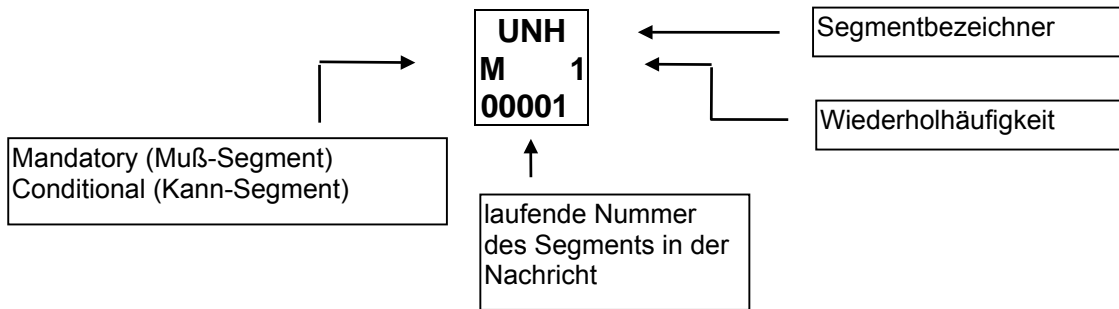
Abschnitt 8 "Verwendete Codes" besteht aus einer Liste, die nach Datenelement-Nummer und Codewert aufsteigend sortiert ist.

Abschnitt 9 "Beispiel" enthält ein kommentiertes Beispiel für eine Nachricht.

Beachten Sie bitte, dass aus dokumentationstechnischen Gründen in den Beispielen Datenelement-Trennzeichen enthalten sein können, die in Echtnachrichten durch Gruppen-Trennzeichen dargestellt werden müssen.

1. Einleitung

Folgende Konventionen gelten für die vorliegende Dokumentation:



Betriebswirtschaftlicher Begriff			EANCOM-Umsetzung		
Bezeichnung	Format	Status	DEG	DE	Erläuterung
a	alphabetische Zeichen				Datenelement Datenelementgruppe C = Kann M = Muß R = Erforderlich D = Konstellationsabhängig O = Optional A = Empfohlen N = Nicht benutzen
n	numerische Zeichen				
an	alphanumerische Zeichen				
a3	3 alphabetische Zeichen fester Länge				
n3	3 numerische Zeichen fester Länge				
an3	3 alphanumerische Zeichen fester Länge				
a..3	bis zu 3 alphabetische Zeichen				
n..3	bis zu 3 numerische Zeichen				
an..3	bis zu 3 alphanumerische Zeichen				

1. Einleitung

Nachrichtenaufbau

Kopf-Teil

Angabe von Käufer und Lieferant, Belegdatum und -nummer.

Positions-Teil

Angabe von EAN zur Identifikation von Waren und Dienstleistungen und deren Menge.

Summen-Teil

Der Summenteil hat rein syntaktische Funktion.

Hinweis zum Positions-Teil der Dokumentation:

Im Positionsteil können NVE übermittelt werden, die die Sendung und/oder Sendungspositionen identifizieren.

Ferner ist die Übermittlung der Sendungshierarchie möglich. Daher wird der Positions-Teil in 3 Abschnitten dargestellt:

1. Positions-Teil zur Darstellung der gesamten Sendung

Dieser Positions-Teil muß in der Nachricht verwendet werden und beschreibt z.B. eine Palette.

2. Positions-Teil zur Darstellung der Versandeinheit(en)

Dieser Positions-Teil kann in der Nachricht verwendet werden und beschreibt z.B. Kartons auf der Palette.

3. Positions-Teil zur Darstellung der Versandeinheit(en)/Einzelartikel

Dieser Positions-Teil kann in der Nachricht verwendet werden und beschreibt z.B. die in den Kartons enthaltenen Verbrauchereinheiten.

Anwendungsszenarien der DESADV Nachricht

Im folgenden werden verschiedene Möglichkeiten dargestellt, wie die Liefermeldung (DESADV) eingesetzt wird. Zu beachten ist insbesondere die Zuordnung von Lieferung zu Liefermeldung und von Lieferung zu Transportmittel /-einheit.

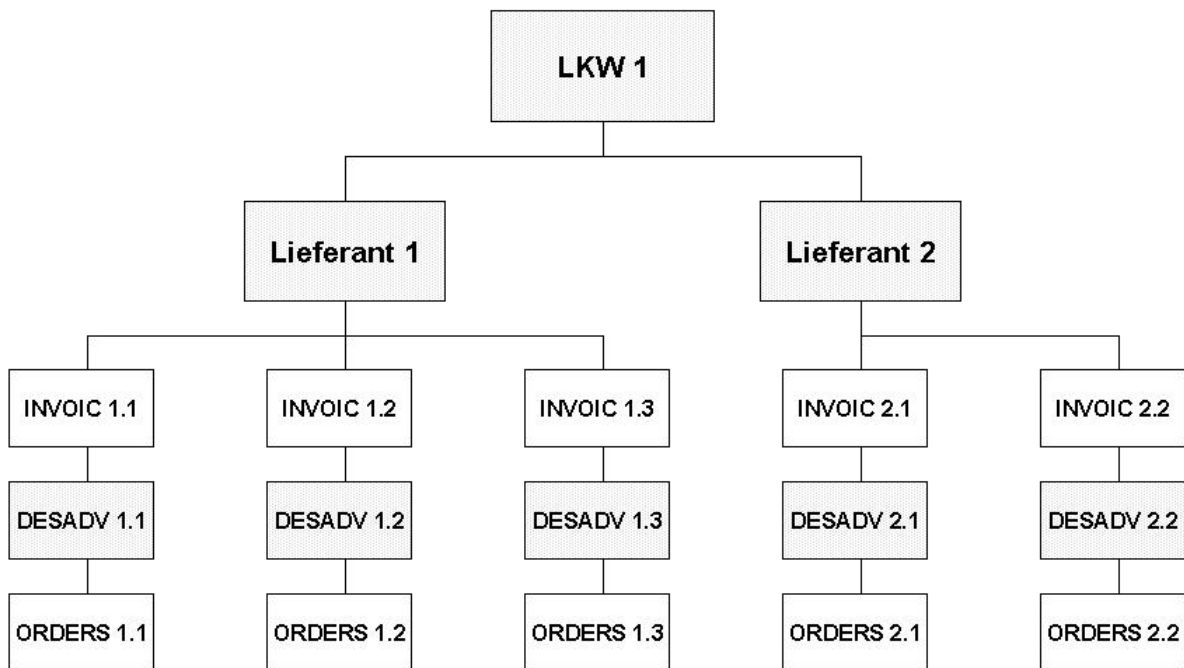
Dabei kann eine Liefermeldung (DESADV) auf eine oder mehrere Bestellungen (ORDERS) referenzieren oder, im Fall der Verteilung einer Lieferung auf mehrere Transportmittel /-einheiten, es können mehrere Liefermeldungen (DESADV) auf eine Bestellung (ORDERS) referenzieren.

Grundsätze

Grundsätzlich soll pro Transportmittel /-einheit, z. B. LKW, Container oder Wechselbrücke, mindestens eine DESADV gesendet werden, auch wenn eine Sendung oder Lieferung auf mehrere Transportmittel /-einheiten verteilt ist.

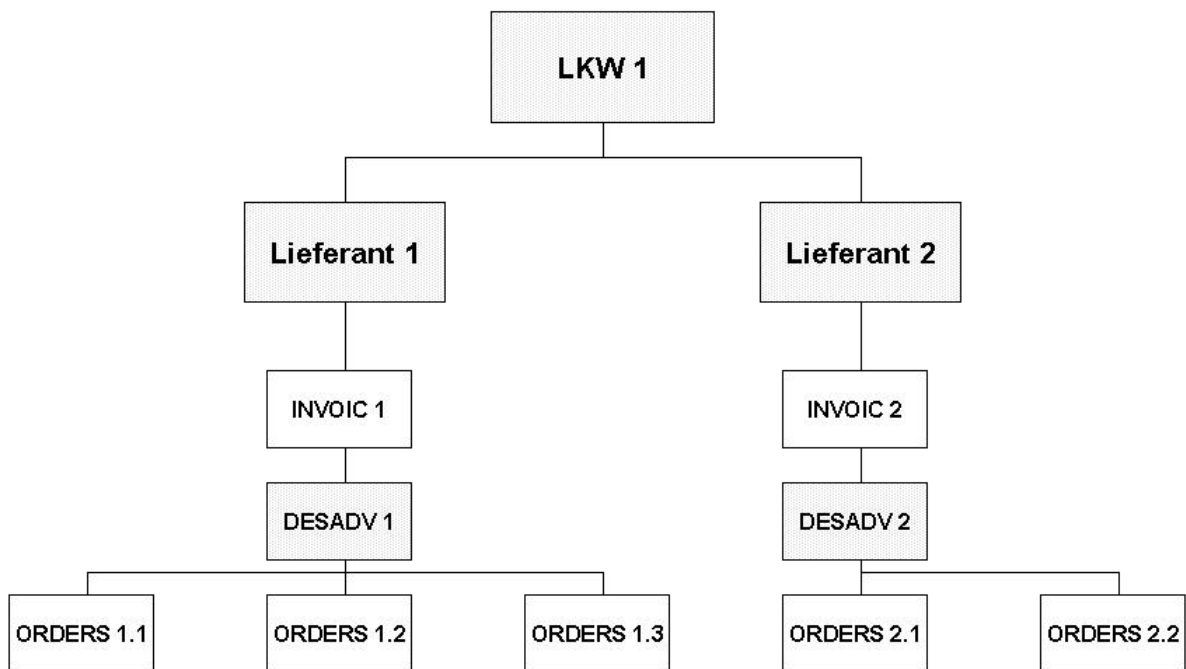
Szenario 1: Eine Liefermeldung (DESADV) pro Auftrag

Ein LKW transportiert Lieferungen verschiedener Lieferanten. Jede Lieferung eines Lieferanten bezieht sich auf eine Bestellung (ORDERS) und wird mit jeweils einem Lieferavis (DESADV) avisiert und führt zu je einer Rechnung (INVOIC).



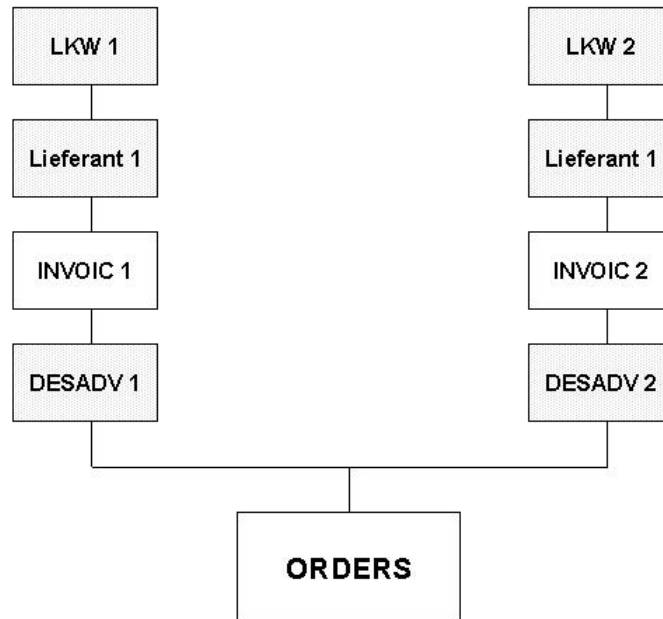
Szenario 2: Eine Liefermeldung (DESADV) pro Lieferant

Ein LKW transportiert Güter mehrerer Lieferanten. Es wird nur eine Liefermeldung (DESADV) pro Lieferant gesendet, wobei in der DESADV auf mehrere Bestellungen (ORDERS) referenziert wird. Der Liefermeldung (DESADV) folgt eine Rechnung (INVOIC), die auf diese Liefermeldung referenziert.



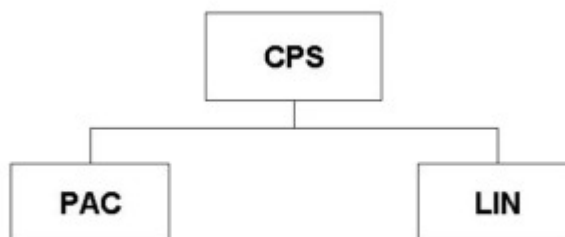
Szenario 3: Eine Liefermeldung (DESADV) pro LKW

Ausgelöst durch eine Bestellung (ORDERS) transportieren mehrere LKW eine Lieferung eines Lieferanten. Pro LKW wird eine Liefermeldung (DESADV) gesendet, die jeweils auf dieselbe Bestellung (ORDERS) referenzieren. In der Folge wird eine Rechnung (INVOIC) pro Liefermeldung generiert.



1. Einleitung**Reihenfolge der Segmentgruppen SG11 (PAC) und SG15 (LIN)**

Da sich die PAC- und LIN-Gruppe im Positionsteil auf derselben Hierarchieebene befinden, kommt es zu unterschiedlichen Interpretationsmöglichkeiten, in welcher Reihenfolge die Informationen über die Packstücke (PAC) und Waren (LIN) in der DESADV dargestellt werden sollen.



Enthält der Positionsteil Angaben zu den Packstücken und den darin enthaltenen Waren, sollte nach der PAC-Gruppe unmittelbar die entsprechende LIN-Gruppe folgen (Denkweise: Eine Palette oder Karton enthält ...). Es sollte nicht erst die PAC-Gruppe dazu verwendet werden, alle Packstücke zu beschreiben und dann die LIN-Gruppe, um alle Waren zu beschreiben.

Beispiel:

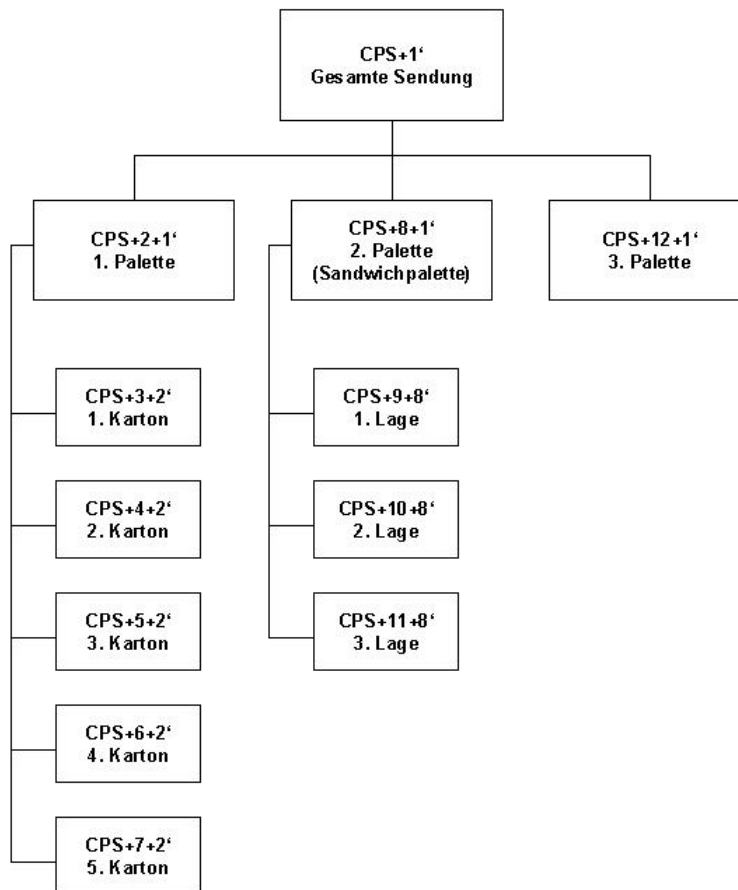
...	
CPS+2+1'	Zweite Sendungsebene, 1. Palette
PAC+1++201'	Eine ISO-1-Palette
MEA+PD+AAB+KGM:263.2'	Brutto-Palettengewicht 263,2 kg
PCI+33E'	Palette ist mit der NVE versehen
GIN+BJ+354107280000001051'	NVE 354107280000001051
PAC +20++CT'	Palette enthält 20 Kartons
LIN +1++5410738000152:EN'	Ein Karton enthält das Produkt mit der EAN 5410738000152
QTY+12:20'	Liefermenge 20
...	

Angabe der NVE

Grundsätzlich ist in der PAC-Gruppe die NVE des Packstückes anzugeben. Die PCI-Gruppe unterhalb des LIN-Segmentes enthält in erster Linie Angaben zum Artikel. Dort steht dann z. B. 17 (=Instruktionen des Lieferanten) und im GIN-Segment die Seriennummer, Chargennummer usw.

Beschreibung der Sendungshierarchie (CPS)

Das folgende Beispiel zeigt eine Sendung, die aus drei Paletten besteht. Die erste Palette enthält 5 Kartons mit NVE. Bei der zweiten Palette handelt es sich um eine sogenannte "Sandwichpalette", bei der einzelne Lagen mit einer Palette voneinander getrennt werden. Jede Palette einer Lage besitzt eine NVE. Durch die Hierarchiebildung ist ersichtlich, dass eine Palette mehrere Lagen (Paletten) enthält. Die dritte Palette ist artikelrein.



Mit dem CPS-Segment sollten alle Versandeinheiten in der Hierarchie beschrieben werden, die mit einer Packstückidentifikation (NVE) versehen sind.

1. Einleitung

Beispiel 1:
Eine Palette enthält 10 Kartons mit NVE

CPS+1'	Oberste Verpackungshierarchie
PAC	Palette enthält 10 Kartons
PCI	Palette ist markiert mit NVE
GIN	NVE der Palette

CPS+2+1'	1. Einheit
PAC	Ein Karton
PCI	Markiert mit NVE
GIN	NVE des Kartons
LIN	Artikel im Karton
QTY	Menge

CPS+3+1'	2. Einheit
PAC	Ein Karton
PCI	Markiert mit NVE
GIN	NVE des Kartons
LIN	Artikel im Karton
QTY	Menge

usw.

Beispiel 2:
Eine Sendung besteht aus einer "Sandwich-Palette" mit 2 Lagen

Jede Palette, auch die unterste, wird als Lage betrachtet. Unmittelbar nach dem CPS+1' wird die gesamte Palette beschrieben, in den nachfolgenden Segmenten die einzelnen palettierten Lagen.

CPS+1'	Oberste Verpackungshierarchie
PAC	Palette Typ ISO 1
MEA	Bruttogewicht der Sandwich-Palette
PCI	Palette ist markiert mit NVE
GIN	NVE der Palette

CPS+2+1'	1. Lage (unterste Palette)
PAC	Palette Typ ISO 1
PCI	Palette ist markiert mit NVE
GIN	NVE der Palette
LIN	Artikel
QTY	Menge

CPS+3+1'	2. Lage
PAC	Palette Typ ISO 1
PCI	Palette ist markiert mit NVE
GIN	NVE der Palette
LIN	Artikel
QTY	Menge

1. Einleitung

Glossar

Bestellung

Eine Bestellung eines Käufers führt grundsätzlich zu einem Auftrag beim Lieferanten (in EANCOM® entspricht die Bestellung dem Auftrag). Die Bestellung kann entweder vom Käufer oder im Falle von CRP vom Lieferanten generiert werden. Sie sollte einer Einzelbestellung entsprechen, d.h. ein Lieferort und ein Liefertermin festgelegt sein.

Transport

Die Beförderung (physische Warenbewegung) von Gütern mittels Transportgefäßen von einem Ort zu einem anderen Ort.

Transportmittel

Ist eine Einheit eines Verkehrsmittels (Schiff, Flugzeug, Zug, LKW) zum Transportieren von Gütern oder Personen.

Transporthilfsmittel/Transportgefäß

Die Einheit, in der Güter außerhalb von Gebäuden mit unterschiedlichen Transportmitteln transportiert werden: Anhänger, Wechselbrücke, Sattelaufleger, Waggon, Container, etc. Im Unterschied zum Transportmittel verfügt das Transportgefäß über keinen eigenen Antrieb.

Ladung

Ist die Gütermenge, die für eine Fahrt in/auf einem Transportmittel zusammengestellt und transportiert wird. Die Ladung kann eine oder mehrere Sendungen beinhalten.

Sendung

Menge von Gütern, die von einem Versender an einem Versandort zeitgleich übernommen und an einen Empfänger in einem Empfangsort und für einen Anliefertermin, befördert und entladen wird.

Lieferung

Eine Lieferung wird aufgrund von Bestellungen oder Abrufen gebildet und kann aus einer oder mehrerer Liefereinheiten bestehen, die vom Absender der Waren (z. B. Lieferant, Hersteller) an den Warenempfänger (z. B. Lager des Handels) transportiert wird. Eine Lieferung kann grundsätzlich auf verschiedene Sendungen verteilt sein, einer Sendung entsprechen oder Teil einer Sendung sein. Im Rahmen dieser Empfehlung sollte jedoch die Obergrenze für eine Lieferung eine Sendung sein, d.h. eine Lieferung kann einer Sendung entsprechen oder Teil einer Sendung sein.

Die Lieferung umfaßt die Erfüllung oder Teilerfüllung eines Auftrages.

Versandeinheit

Physische, identifizierbare, unveränderbare und verfolgbare Handhabungseinheit in der logistischen Kette. Die Identifizierung erfolgt über die NVE. Diese Definition gilt auch für sogenannte Sandwich-Paletten, die als eine Handhabungseinheit in der logistischen Kette behandelt werden.

1. Einleitung

Ladehilfsmittel

Mittel zur Zusammenfassung und Sicherung von Gütern zu einer Ladeinheit, z.B. Palette, Behälter, Gitterboxen.

2. Betriebswirtschaftliche Begriffe

Inhouse-Datenelement	EDIFACT-Segment			Datenelement	
	lfd. Nr.	Segment	SG	DEG	DE
Abteilung	19	CTA	SG2#1\SG4#1	C056	3413
Aktionsartikel (Displayinhalt)	85	PIA	SG10#3\SG15#2	C212	7140
Aktionsware	64	PIA	SG10#3\SG15#1	C212	7140
Angaben auf der Verpackung	77	PCI	SG10#3\SG15#1\SG20#1		4233
Anzahl Packstücke	39	PAC	SG10#1\SG11#1		7224
Anzahl Packstücke	45	PAC	SG10#2\SG11#1		7224
Anzahl Packstücke	52	PAC	SG10#3\SG11#1		7224
Artikellangtext (Displayinhalt)	87	IMD	SG10#3\SG15#2	C273	7008
Artikelnummer des Lieferanten	60	PIA	SG10#3\SG15#1	C212	7140
Artikelnummer des Lieferanten (Displayinhalt)	83	PIA	SG10#3\SG15#2	C212	7140
Auftragsnummer des Lieferanten	10	RFF	SG1#3	C506	1154
Bestellnummer des Käufers	7	RFF	SG1#1	C506	1154
Bestellnummer des Käufers	76	RFF	SG10#3\SG15#1\SG16#2	C506	1154
Bestellte Menge	73	QTY	SG10#3\SG15#1	C186	6060
Bruttogewicht der Sendung	40	MEA	SG10#1\SG11#1	C502	6313
Bruttogewicht eines Packstücks	46	MEA	SG10#2\SG11#1	C502	6313
Bruttogewicht eines Packstücks	53	MEA	SG10#3\SG11#1	C502	6313
CCG-Sortimentsklassifikation (Displayinhalt)	84	PIA	SG10#3\SG15#2	C212	7140
Chargen Nummer (Displayinhalt)	85	PIA	SG10#3\SG15#2	C212	7140
Chargennummer	65	PIA	SG10#3\SG15#1	C212	7140
Chargennummer	79	GIN	SG10#3\SG15#1\SG20#1\SG21#1	C208	7402
Datum der Bestellantwort	9	DTM	SG1#2	C507	2380
Datum der Erstellung	3	DTM		C507	2380
Dokumentnummer	2	BGM			1004
EAN- Artikelidentifikation (Displayinhalt)	82	LIN	SG10#3\SG15#2	C212	7140
EAN/UPC- Artikelidentifikation	59	LIN	SG10#3\SG15#1	C212	7140
Endkundenbestellnummer	75	RFF	SG10#3\SG15#1\SG16#1	C506	1154
Ersatzartikel	61	PIA	SG10#3\SG15#1	C212	7140
Etikett, Beschreibung/Inhalt	58	PCI	SG10#3\SG11#1\SG13#2	C210	7102
Etikett, Beschreibung/Inhalt (Artikel)	80	PCI	SG10#3\SG15#1\SG20#2	C210	7102
Farbbezeichnung	67	IMD	SG10#3\SG15#1	C273	7008
Fixwerte	1	UNH		S009	0065
Gelieferte Menge	72	QTY	SG10#3\SG15#1	C186	6060
Gesamtzahl der Segmente	90	UNT			0074
Gewicht des Einzelstücks	70	MEA	SG10#3\SG15#1	C502	6313
Gewicht des Ladungsträgers	35	MEA	SG8#1	C502	6313
Größe (Frischware/Textil)	68	IMD	SG10#3\SG15#1	C273	7008
Hierarchische Stamm-Identifikation	44	CPS	SG10#2		7166
Hierarchische Stamm-Identifikation	51	CPS	SG10#3		7166
Höhe des Packstücks	48	MEA	SG10#2\SG11#1	C502	6313
Höhe des Packstücks	55	MEA	SG10#3\SG11#1	C502	6313
Identifikation der Lieferanschrift	24	NAD	SG2#4	C082	3039
Identifikation der Übernahmestelle	22	NAD	SG2#3	C082	3039
Identifikation des Endempfängers	26	NAD	SG2#5	C082	3039
Identifikation des Käufers/ Rechnungsempfängers	17	NAD	SG2#1	C082	3039
Identifikation des Lieferanten/ Rechnungsstellers	28	NAD	SG2#6	C082	3039
Identifikation des Logistikdienstleisters	32	NAD	SG2#8	C082	3039
Identifikation des Rechnungsempfängers	20	NAD	SG2#2	C082	3039
Identifikation des Spediteurs	30	NAD	SG2#7	C082	3039
Käuferinterne Artikelnummer (Displayinhalt)	84	PIA	SG10#3\SG15#2	C212	7140
Kennzeichnung mit NVE	42	PCI	SG10#1\SG11#1\SG13#1		4233
Kennzeichnung mit NVE	49	PCI	SG10#2\SG11#1\SG13#1		4233

2. Betriebswirtschaftliche Begriffe

Inhouse-Datenelement	EDIFACT-Segment			Datenelement	
	lfd. Nr.	Segment	SG	DEG	DE
Kennzeichnung mit NVE	56	PCI	SG10#3\SG11#1\SG13#1		4233
Kontrollsumme	89	CNT		C270	6066
Kundenartikelnummer	63	PIA	SG10#3\SG15#1	C212	7140
Ladungsträger	34	EQD	SG8#1		8053
Lieferantenartikelnummer (sekundär Ident.)	62	PIA	SG10#3\SG15#1	C212	7140
Lieferanteninterne Artikelnummer (Displayinhalt)	84	PIA	SG10#3\SG15#2	C212	7140
Lieferdatum	5	DTM		C507	2380
Lieferplannummer	13	RFF	SG1#6	C506	1154
Lieferscheinnummer	12	RFF	SG1#5	C506	1154
Menge ohne Berechnung	74	QTY	SG10#3\SG15#1	C186	6060
Mengenabweichung	81	QVR	SG10#3\SG15#1\SG23#1	C279	6064
Mengenangabe Inhalt Display(s)	88	QTY	SG10#3\SG15#2	C186	6060
Meßwert	35	MEA	SG8#1	C174	6314
Meßwert	36	MEA	SG8#1	C174	6314
Meßwert	40	MEA	SG10#1\SG11#1	C174	6314
Meßwert	41	MEA	SG10#1\SG11#1	C174	6314
Meßwert	46	MEA	SG10#2\SG11#1	C174	6314
Meßwert	47	MEA	SG10#2\SG11#1	C174	6314
Meßwert	48	MEA	SG10#2\SG11#1	C174	6314
Meßwert	53	MEA	SG10#3\SG11#1	C174	6314
Meßwert	54	MEA	SG10#3\SG11#1	C174	6314
Meßwert	55	MEA	SG10#3\SG11#1	C174	6314
Meßwert	69	MEA	SG10#3\SG15#1	C174	6314
Meßwert	70	MEA	SG10#3\SG15#1	C174	6314
Meßwert	71	MEA	SG10#3\SG15#1	C174	6314
Mindesthaltbarkeitsdatum MHD	78	DTM	SG10#3\SG15#1\SG20#1	C507	2380
Nachrichtenanfang	1	UNH			0062
Nachrichtenende	90	UNT			
Nachrichtenreferenznummer	1	UNH			0062
Nettogewicht des Einzelstücks	69	MEA	SG10#3\SG15#1	C502	6313
Nummer der Bestellantwort des Lieferanten	8	RFF	SG1#2	C506	1154
Nummer der Versandeinheit (NVE)	50	GIN	SG10#2\SG11#1\SG13#1\SG14#1	C208	7402
Nummer der Versandeinheit (NVE)	57	GIN	SG10#3\SG11#1\SG13#1\SG14#1	C208	7402
Nummer(nbereich) der Versandeinheit(en) (NVE)	43	GIN	SG10#1\SG11#1\SG13#1\SG14#1	C208	7402
Pick-up - Termin	6	DTM		C507	2380
Positionsnummer	59	LIN	SG10#3\SG15#1		1082
Positionsnummer (Displayinhalt)	82	LIN	SG10#3\SG15#2		1082
Positionsnummer aus der Bestellung	75	RFF	SG10#3\SG15#1\SG16#1	C506	1156
Positionsnummer aus der Bestellung	76	RFF	SG10#3\SG15#1\SG16#2	C506	1156
Rahmenauftragsnummer	16	RFF	SG1#9	C506	1154
Rechnungsnummer	15	RFF	SG1#8	C506	1154
Reihenfolge der Packstücke	38	CPS	SG10#1		7164
Reihenfolge der Packstücke	44	CPS	SG10#2		7164
Reihenfolge der Packstücke	51	CPS	SG10#3		7164
Sachbearbeiter	19	CTA	SG2#1\SG4#1	C056	3412
Seriennummer (Displayinhalt)	84	PIA	SG10#3\SG15#2	C212	7140
Seriennummer/Aktualitätsnummer	66	PIA	SG10#3\SG15#1	C212	7140
Transportdokumenten-Nummer	11	RFF	SG1#4	C506	1154
Transportmittelnummer	14	RFF	SG1#7	C506	1154
Typ des Etiketts, Code	58	PCI	SG10#3\SG11#1\SG13#2	C210	7102
Typ des Etiketts, Code (Artikel)	80	PCI	SG10#3\SG15#1\SG20#2	C210	7102

Inhouse-Datenelement	EDIFACT-Segment			Datenelement	
	lfd. Nr.	Segment	SG	DEG	DE
Unterpositionsteil zur Displaydarstellung, Auflistung der enthaltenen Einzelstücke.	82	LIN	SG10#3\SG15#2		1082
Verbrauchereinheit	86	IMD	SG10#3\SG15#2	C273	7009
Versanddatum	4	DTM		C507	2380
Verschluß-/Plombennummer des Ladungsträgers	37	SEL	SG8#1		9308
Volumen der gesamten Sendung	41	MEA	SG10#1\SG11#1	C502	6313
Volumen des Einzelstücks	71	MEA	SG10#3\SG15#1	C502	6313
Volumen des Ladungsträgers	36	MEA	SG8#1	C502	6313
Volumen des Packstücks	47	MEA	SG10#2\SG11#1	C502	6313
Volumen des Packstücks	54	MEA	SG10#3\SG11#1	C502	6313
Zolltarifnummer (Displayinhalt)	85	PIA	SG10#3\SG15#2	C212	7140
Zusatzidentifikation Endempfänger	27	RFF	SG2#5\SG3#1	C506	1154
Zusatzidentifikation Käufer/ Rechnungsempfänger	18	RFF	SG2#1\SG3#1	C506	1154
Zusatzidentifikation Lieferanschrift	25	RFF	SG2#4\SG3#1	C506	1154
Zusatzidentifikation Lieferant	29	RFF	SG2#6\SG3#1	C506	1154
Zusatzidentifikation Logistikdienstleister	33	RFF	SG2#8\SG3#1	C506	1154
Zusatzidentifikation Rechnungsempfänger	21	RFF	SG2#2\SG3#1	C506	1154
Zusatzidentifikation Spediteur	31	RFF	SG2#7\SG3#1	C506	1154
Zusatzidentifikation Übernahmestelle	23	RFF	SG2#3\SG3#1	C506	1154

Kopf-Teil

UNH	1	M	1	Nachrichten-Kopfsegment
BGM	2	M	1	Beginn der Nachricht
DTM	3	C	10	Datum/Uhrzeit/Zeitspanne
SG1		C	10	RFF-DTM
RFF	7	M	1	Referenzangaben
DTM	9	C	1	Datum/Uhrzeit/Zeitspanne
SG2		C	10	NAD-SG3-SG4
NAD	17	M	1	Name und Anschrift
SG3		C	10	RFF
RFF	18	M	1	Referenzangaben
SG4		C	10	CTA
CTA	19	M	1	Ansprechpartner
SG8		C	10	EQD-MEA-SEL
EQD	34	M	1	Einzelheiten zu Equipment
MEA	35	C	5	Maße und Gewichte
SEL	37	C	25	Verschuß-/Plombennummer

Positions-Teil Sendung

SG10		C	9999	CPS-SG11-SG15
CPS	38	M	1	Verpackungshierarchie in der Sendung
SG11		C	9999	PAC-MEA-SG13
PAC	39	M	1	Packstück/Verpackung
MEA	40	C	10	Maße und Gewichte
SG13		C	1000	PCI-SG14
PCI	42	M	1	Packstückkennzeichnung
SG14		C	99	GIN
GIN	43	M	1	Waren-Identifikationsnummer
SG15		C	9999	LIN-PIA-IMD-MEA-QTY-SG16-SG20-SG23
LIN	59	M	1	Positionsdaten
PIA	60	C	10	Zusätzliche Produktidentifikation
IMD	67	C	25	Produkt-/Leistungsbeschreibung
MEA	69	C	10	Maße und Gewichte
QTY	72	C	10	Menge
SG16		C	10	RFF
RFF	75	M	1	Referenzangaben
SG20		C	9999	PCI-DTM-SG21

DESADV

Liefermeldung

3. Nachrichtenstruktur, komprimiert

	PCI	77	M	1	Packstückkennzeichnung
	DTM	78	C	5	Datum/Uhrzeit/Zeitspanne
	SG21		C	10	GIN
	GIN	79	M	1	Waren-Identifikationsnummer
	SG23		C	10	QVR
	QVR	81	M	1	Mengenabweichungen

Summen-Teil

	CNT	89	C	5	Abstimmsumme
	UNT	90	M	1	Nachrichten-Endesegment

<i>Kopf-Teil</i>				
	UNH	1	M 1	Nachrichtenanfang
	BGM	2	M 1	Dokumentennummer
	DTM	3	C 10	Datum der Erstellung
	DTM	4	C 10	Versanddatum
	DTM	5	C 10	Lieferdatum
	DTM	6	C 10	Pick-up - Termin
┌	SG1		C 10	
└	RFF	7	M 1	Bestellnummer des Käufers
┌	SG1		C 10	
└	RFF	8	M 1	Nummer der Bestellantwort des Lieferanten
└	DTM	9	C 1	Datum der Bestellantwort
┌	SG1		C 10	
└	RFF	10	M 1	Auftragsnummer des Lieferanten
┌	SG1		C 10	
└	RFF	11	M 1	Transportdokumenten-Nummer
┌	SG1		C 10	
└	RFF	12	M 1	Lieferscheinnummer
┌	SG1		C 10	
└	RFF	13	M 1	Lieferplannummer
┌	SG1		C 10	
└	RFF	14	M 1	Transportmittelnummer
┌	SG1		C 10	
└	RFF	15	M 1	Rechnungsnummer
┌	SG1		C 10	
└	RFF	16	M 1	Rahmenauftragsnummer
┌	SG2		C 10	
└	NAD	17	M 1	Identifikation des Käufers/ Rechnungsempfängers
┌	SG3		C 10	
└	RFF	18	M 1	Zusatzidentifikation Käufer/ Rechnungsempfänger
┌	SG4		C 10	
└	CTA	19	M 1	Sachbearbeiter
┌	SG2		C 10	
└	NAD	20	M 1	Identifikation des Rechnungsempfängers
└	SG3		C 10	

DESADV

Liefermeldung

4. Nachrichtenstruktur, detailliert

┌── RFF	21	M	1	Zusatzidentifikation Rechnungsempfänger
└── SG2		C	10	
NAD	22	M	1	Identifikation der Übernahmestelle
└── SG3		C	10	
RFF	23	M	1	Zusatzidentifikation Übernahmestelle
└── SG2		C	10	
NAD	24	M	1	Identifikation der Lieferanschrift
└── SG3		C	10	
RFF	25	M	1	Zusatzidentifikation Lieferanschrift
└── SG2		C	10	
NAD	26	M	1	Identifikation des Endempfängers
└── SG3		C	10	
RFF	27	M	1	Zusatzidentifikation Endempfänger
└── SG2		C	10	
NAD	28	M	1	Identifikation des Lieferanten/ Rechnungsstellers
└── SG3		C	10	
RFF	29	M	1	Zusatzidentifikation Lieferant
└── SG2		C	10	
NAD	30	M	1	Identifikation des Spediteurs
└── SG3		C	10	
RFF	31	M	1	Zusatzidentifikation Spediteur
└── SG2		C	10	
NAD	32	M	1	Identifikation des Logistikdienstleisters
└── SG3		C	10	
RFF	33	M	1	Zusatzidentifikation Logistikdienstleister
└── SG8		C	10	
EQD	34	M	1	Ladungsträger
MEA	35	C	5	Gewicht des Ladungsträgers
MEA	36	C	5	Volumen des Ladungsträgers
SEL	37	C	25	Verschluss-/Plombennummer des Ladungsträgers

Positions-Teil Sendung

└── SG10		C	9999	
CPS	38	M	1	Reihenfolge der Packstücke
└── SG11		C	9999	
PAC	39	M	1	Anzahl Packstücke

DESADV

Liefermeldung

4. Nachrichtenstruktur, detailliert

MEA	40	C	10	Bruttogewicht der Sendung
MEA	41	C	10	Volumen der gesamten Sendung
SG13		C	1000	
PCI	42	M	1	Kennzeichnung mit NVE
SG14		C	99	
GIN	43	M	1	Nummer(nbereich) der Versandeinheit(en) (NVE)

Positions-Teil Versandeinheit/en

SG10		C	9999	
CPS	44	M	1	Hierarchische Stamm-Identifikation
SG11		C	9999	
PAC	45	M	1	Anzahl Packstücke
MEA	46	C	10	Bruttogewicht eines Packstücks
MEA	47	C	10	Volumen des Packstücks
MEA	48	C	10	Höhe des Packstücks
SG13		C	1000	
PCI	49	M	1	Kennzeichnung mit NVE
SG14		C	99	
GIN	50	M	1	Nummer der Versandeinheit (NVE)

**Positions-Teil Versandeinheit(en)
/ Artikel**

SG10		C	9999	
CPS	51	M	1	Hierarchische Stamm-Identifikation
SG11		C	9999	
PAC	52	M	1	Anzahl Packstücke
MEA	53	C	10	Bruttogewicht eines Packstücks
MEA	54	C	10	Volumen des Packstücks
MEA	55	C	10	Höhe des Packstücks
SG13		C	1000	
PCI	56	M	1	Kennzeichnung mit NVE
SG14		C	99	
GIN	57	M	1	Nummer der Versandeinheit (NVE)
SG13		C	1000	
PCI	58	M	1	Angaben zum Etikett
SG15		C	9999	
LIN	59	M	1	EAN/UPC- Artikelidentifikation

4. Nachrichtenstruktur, detailliert

PIA	60	C	10	Artikelnummer des Lieferanten
PIA	61	C	10	Ersatzartikel
PIA	62	C	10	Lieferantenartikelnummer (sekundär Ident.)
PIA	63	C	10	Kundenartikelnummer
PIA	64	C	10	Aktionsware
PIA	65	C	10	Chargennummer
PIA	66	C	10	Seriennummer/Aktualitätsnummer
IMD	67	C	25	Farbbezeichnung
IMD	68	C	25	Größe (Frischware/Textil)
MEA	69	C	10	Nettogewicht des Einzelstücks
MEA	70	C	10	Gewicht des Einzelstücks
MEA	71	C	10	Volumen des Einzelstücks
QTY	72	C	10	Gelieferte Menge
QTY	73	C	10	Bestellte Menge
QTY	74	C	10	Menge ohne Berechnung
SG16		C	10	
RFF	75	M	1	Endkundenbestellnummer
SG16		C	10	
RFF	76	M	1	Bestellnummer des Käufers
SG20		C	9999	
PCI	77	M	1	Angaben auf der Verpackung
DTM	78	C	5	Mindesthaltbarkeitsdatum MHD
SG21		C	10	
GIN	79	M	1	Chargennummer
SG20		C	9999	
PCI	80	M	1	Angaben zum Etikett (Artikel)
SG23		C	10	
QVR	81	M	1	Mengenabweichung

**2. Positions-Teil für
Sortimentsinhalte**

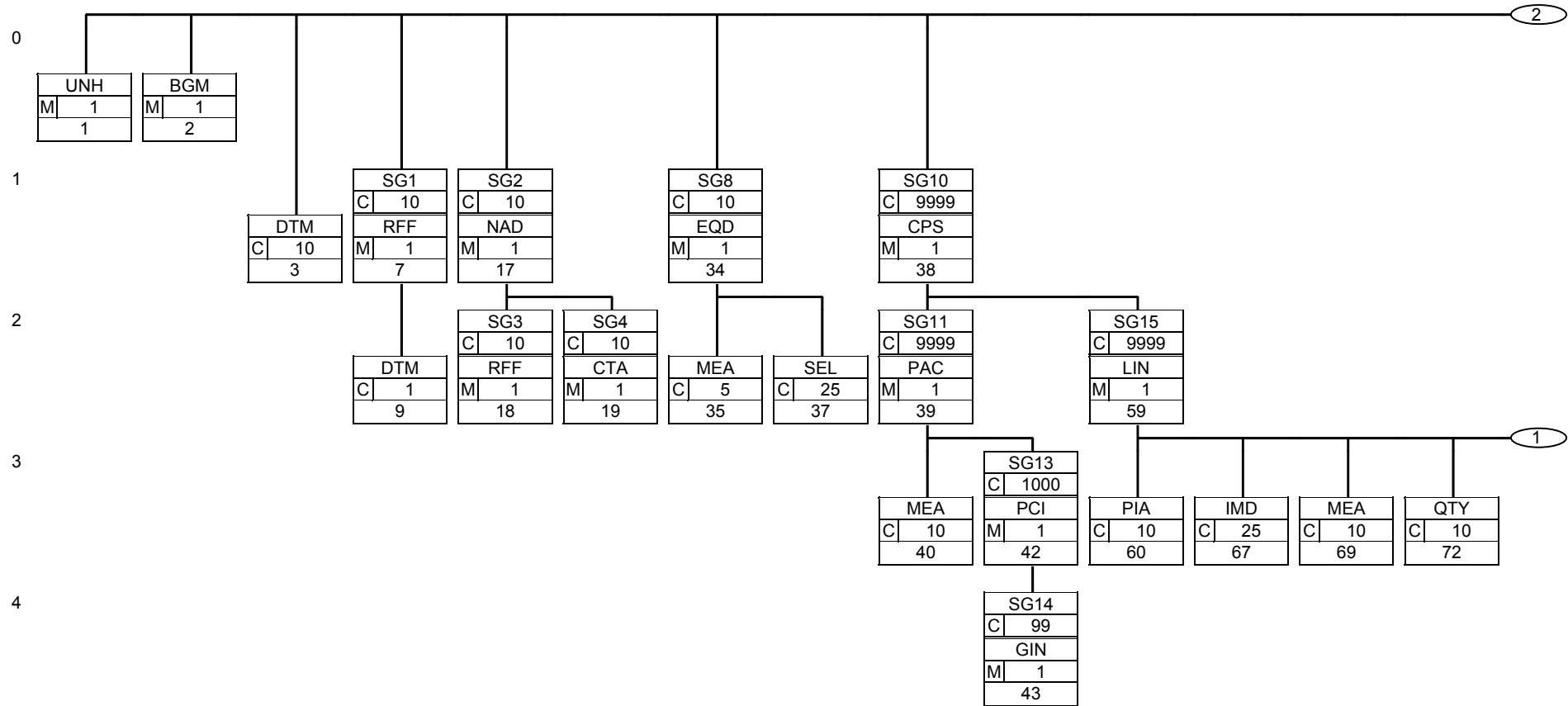
SG15		C	9999	
LIN	82	M	1	EAN- Artikelidentifikation
PIA	83	C	10	Artikelidentifikation ohne EAN
PIA	84	C	10	Zusätzliche Produktidentifikations- möglichkeiten
PIA	85	C	10	Zusätzliche Produktidentifikations- möglichkeiten

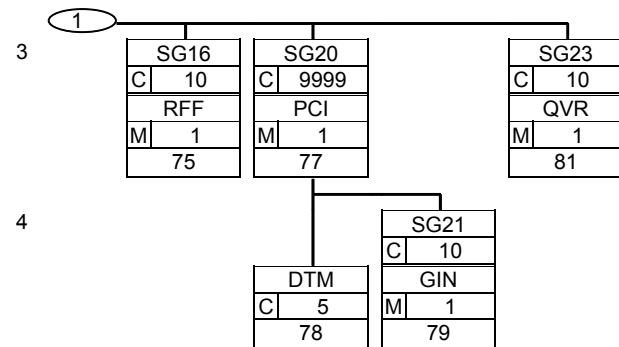
4. Nachrichtenstruktur, detailliert

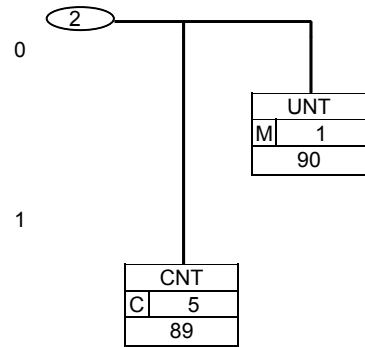
IMD	86	C	25	Verbrauchereinheit
IMD	87	C	25	Artikellangtext
QTY	88	C	10	Mengenangabe Inhalt Display(s)

Summen-Teil

CNT	89	C	5	Kontrollsumme
UNT	90	M	1	







UNH
M **1**
00001

Abschnitt: Kopf-Teil

Nachrichten-Kopfsegment

Schnittstellen-Datenelement			EANCOM-Umsetzung		
Bezeichnung	Format	Status	DEG	DE	Erläuterung
Nachrichtenreferenznummer Nachrichtenanfang	an..14	M		0062	Eindeutige Nachrichtenreferenz des Absenders. Laufende Nummer der Nachrichten im Datenaustausch. Identisch mit DE 0062 im UNT, vergeben vom Sender.
Fixwerte	an..6	M	S009	0065	DESADV = Liefermeldung
	an..3	M	S009	0052	D = Draft (Entwurf)
	an..3	M	S009	0054	96A = Version 96A
	an..2	M	S009	0051	UN = UN/ECE/TRADE/WP.4, United Nations Standard Messages (UNSM)
	an..6	R	S009	0057	EAN005 = EAN Versionsnummer

Beispiel: UNH+ME000001+DESADV:D:96A:UN:EAN005'

Segmentstatus: Muß

BGM
M 1
00002

Abschnitt: Kopf-Teil

Beginn der Nachricht

Schnittstellen-Datenelement			EANCOM-Umsetzung		
Bezeichnung	Format	Status	DEG	DE	Erläuterung
	an..3	R	C002	1001	351 = Liefermeldung YA5 = Cross Docking Liefermeldung (EAN-Code) YA6 = Trans shipment Liefermeldung (EAN-Code) YA7 = Konsignationslieferung (EAN-Code)
	an..3	N	C002	1131	
	an..3	D	C002	3055	9 = EAN (International Article Numbering Association) Dieses Datenelement muss verwendet werden, wenn DE 1001 einen EAN-Code enthält.
	an..35	O	C002	1000	
Dokumentnummer	an..35	R		1004	Lieferavisnummer, vergeben vom Sender.
	an..3	R		1225	9 = Original

Beispiel: BGM+351::9:+87441+9'

Segmentstatus: Muß

Hinweise:

YA5 = Cross Docking Liefermeldung - Zwischenbearbeitung

Diese Cross Docking Liefermeldung ist eine Nachricht, mit der der Lieferant oder Versender den Käufer, den Empfänger oder das Verteilzentrum über die Cross Docking Lieferung von Waren informiert, die eine Zwischenbearbeitung benötigt.

YA6 = Cross Docking Liefermeldung (Transshipment) -vorgepackt

Diese Cross Docking Liefermeldung ist eine Nachricht, mit der der Lieferant oder Versender den Käufer, den Empfänger oder das Verteilzentrum über die Lieferung von vorgepackten Waren informiert.

DTM
C 10
00003

Abschnitt: Kopf-Teil

Datum/Uhrzeit/Zeitspanne

Schnittstellen-Datenelement			EANCOM-Umsetzung		
Bezeichnung	Format	Status	DEG	DE	Erläuterung
Datum der Erstellung	an..3	M	C507	2005	137 = Dokumenten/Nachrichten Datum/Zeit
	an..35	R	C507	2380	
	an..3	R	C507	2379	102 = JJJJMMTT 203 = JJJJMMTTTHMM

Beispiel: DTM+137:20000503:102'

Segmentstatus: Muß

DE 2005: Das Dokumentendatum (Codewert 137) muß in der Liefermeldung angegeben werden.

DTM
C 10
00004

Abschnitt: Kopf-Teil

Datum/Uhrzeit/Zeitspanne

Schnittstellen-Datenelement			EANCOM-Umsetzung		
Bezeichnung	Format	Status	DEG	DE	Erläuterung
Versanddatum	an..3	M	C507	2005	11 = Versanddatum und/oder -zeit
	an..35	R	C507	2380	
	an..3	R	C507	2379	102 = JJJJMMTT 203 = JJJJMMTTTHMM

Beispiel: DTM+11:19971214:102'

Segmentstatus: Kann

DE 2005 =11 Datum und/oder Zeit an dem die Waren versandt wurden/werden sollen.

DTM
C 10
00005

Abschnitt: Kopf-Teil

Datum/Uhrzeit/Zeitspanne

Schnittstellen-Datenelement			EANCOM-Umsetzung		
Bezeichnung	Format	Status	DEG	DE	Erläuterung
Lieferdatum	an..3	M	C507	2005	17 = Lieferdatum/-zeit geschätzt
	an..35	R	C507	2380	
	an..3	R	C507	2379	102 = JJJJMMTT 203 = JJJJMMTTTHMM

Beispiel: DTM+17:19971215:102'

Segmentstatus: Muß

DE 2005 =17 Datum und/oder Zeit an dem die Waren voraussichtlich geliefert wurden/werden sollen.

DTM
C 10
00006

Abschnitt: Kopf-Teil

Datum/Uhrzeit/Zeitspanne

Schnittstellen-Datenelement			EANCOM-Umsetzung		
Bezeichnung	Format	Status	DEG	DE	Erläuterung
Pick-up - Termin	an..3	M	C507	2005	200 = Aufnahme der Ladung (Pick-up), Datum/Zeit
	an..35	M	C507	2380	Datum
	an..3	M	C507	2379	102 = Datumsformat JJJJMMTT 203 = Datumsformat JJJJMMTTHHMM

Beispiel: DTM+200:19981026:102'

Segmentstatus: Kann

Das DTM-Segment dient zur Angabe eines Datums und/oder einer Uhrzeit oder einer Zeitspanne.

Dieses Segment wird - wenn erforderlich - für geforderte Datumsangaben bezüglich der Lieferung/Abholung der Waren benutzt.

SG1	
C	10
RFF	
M	1
00007	

Abschnitt: Kopf-Teil

Referenzangaben

Schnittstellen-Datenelement			EANCOM-Umsetzung		
Bezeichnung	Format	Status	DEG	DE	Erläuterung
Bestellnummer des Käufers	an..3	M	C506	1153	ON = Auftrags-/Bestellnummer (Käufer)
	an..35	R	C506	1154	

Beispiel: RFF+ON:4711'

Segmentstatus: Kann

Mit diesem Segment kann auf die Bestellung eines Kunden referenziert werden.

SG1	
C	10
RFF	
M	1
00008	

Abschnitt: Kopf-Teil

Referenzangaben

Schnittstellen-Datenelement			EANCOM-Umsetzung		
Bezeichnung	Format	Status	DEG	DE	Erläuterung
Nummer der Bestellantwort des Lieferanten	an..3	M	C506	1153	POR = Nummer der Bestellantwort
	an..35	R	C506	1154	

Beispiel: RFF+POR:4711-R'

Segmentstatus: Kann

Mit diesem Segment kann auf die Bestellantwort des Lieferanten (saisonale Vororder-Ware) referenziert werden.

SG1	
C	10
DTM	
C	1
00009	

Abschnitt: Kopf-Teil

Datum/Uhrzeit/Zeitspanne

Schnittstellen-Datenelement			EANCOM-Umsetzung		
Bezeichnung	Format	Status	DEG	DE	Erläuterung
Datum der Bestellantwort	an..3	M	C507	2005	171 = Referenzdatum/-zeit
	an..35	R	C507	2380	
	an..3	R	C507	2379	102 = JJJJMMTT

Beispiel: DTM+171:19980301:102'

Segmentstatus: Kann

Dieses Segment wird benutzt, um Datumsangaben zum vorangegangenen RFF-Segment zu machen.

SG1	
C	10
RFF	
M	1
00010	

Abschnitt: Kopf-Teil

Referenzangaben

Schnittstellen-Datenelement			EANCOM-Umsetzung		
Bezeichnung	Format	Status	DEG	DE	Erläuterung
Auftragsnummer des Lieferanten	an..3	M	C506	1153	VN = Auftragsnummer (Lieferant)
	an..35	R	C506	1154	

Beispiel: RFF+VN:4712'

Segmentstatus: Kann

Mit diesem Segment kann auf die (interne) Auftragsnummer des Lieferanten referenziert werden.

SG1	
C	10
RFF	
M	1
00011	

Abschnitt: Kopf-Teil

Referenzangaben

Schnittstellen-Datenelement			EANCOM-Umsetzung		
Bezeichnung	Format	Status	DEG	DE	Erläuterung
Transportdokumenten-Nummer	an..3	M	C506	1153	AAS = Transportdokumenten-Nummer
	an..35	R	C506	1154	

Beispiel: RFF+AAS:4713'

Segmentstatus: Kann

Mit diesem Segment kann auf die Transportdokumenten-Nummer referenziert werden, die vom Frachtführer oder seinem Agenten vergeben wurde.

SG1	
C	10
RFF	
M	1
00012	

Abschnitt: Kopf-Teil

Referenzangaben

Schnittstellen-Datenelement			EANCOM-Umsetzung		
Bezeichnung	Format	Status	DEG	DE	Erläuterung
Lieferscheinnummer	an..3	M	C506	1153	DQ = Lieferscheinnummer
	an..35	R	C506	1154	

Beispiel: RFF+DQ:4714'

Segmentstatus: Kann

Mit diesem Segment kann auf die Lieferscheinnummer referenziert werden.

SG1	
C	10
RFF	
M	1
00013	

Abschnitt: Kopf-Teil

Referenzangaben

Schnittstellen-Datenelement			EANCOM-Umsetzung		
Bezeichnung	Format	Status	DEG	DE	Erläuterung
Lieferplannummer	an..3	M	C506	1153	AAN = Lieferplannummer
	an..35	R	C506	1154	

Beispiel: RFF+AAN:4715'

Segmentstatus: Kann

Mit diesem Segment kann die Lieferplannummer angegeben, die in der Bestellnachricht mitgeteilt wurde. Sie dient der Zuordnung beim Wareneingang

SG1	
C	10
RFF	
M	1
00014	

Abschnitt: Kopf-Teil

Referenzangaben

Schnittstellen-Datenelement			EANCOM-Umsetzung		
Bezeichnung	Format	Status	DEG	DE	Erläuterung
Transportmittelnummer	an..3	M	C506	1153	AAQ = Lade-/ Transportmittel-Identifikationsnummer
	an..35	R	C506	1154	

Beispiel: RFF+AAQ:5015'

Segmentstatus: Kann

Mit diesem Segment kann die Transportmittelnummer angegeben werden, z.B. KFZ-Nr.

SG1	
C	10
RFF	
M	1
00015	

Abschnitt: Kopf-Teil

Referenzangaben

Schnittstellen-Datenelement			EANCOM-Umsetzung		
Bezeichnung	Format	Status	DEG	DE	Erläuterung
Rechnungsnummer	an..3	M	C506	1153	IV = Rechnungsnummer
	an..35	R	C506	1154	

Beispiel: RFF+IV:4716'

Segmentstatus: Kann

Mit diesem Segment kann auf die Rechnungsnummer referenziert werden, wenn sie zum Zeitpunkt der Erstellung des Lieferavis bekannt ist.

SG1	
C	10
RFF	
M	1
00016	

Abschnitt: Kopf-Teil

Referenzangaben

Schnittstellen-Datenelement			EANCOM-Umsetzung		
Bezeichnung	Format	Status	DEG	DE	Erläuterung
Rahmenauftragsnummer	an..3	M	C506	1153	BO = Rahmenauftragsnummer
	an..35	M	C506	1154	Referenznummer

Beispiel: RFF+BO:5698'

Segmentstatus: Kann

Das RFF-Segment dient der Angabe einer Referenz.

SG2	
C	10
NAD	
M	1
00017	

Abschnitt: Kopf-Teil

Name und Anschrift

Schnittstellen-Datenelement			EANCOM-Umsetzung		
Bezeichnung	Format	Status	DEG	DE	Erläuterung
	an..3	M		3035	BY = Käufer
Identifikation des Käufers/Rechnungsempfängers	an..35	M	C082	3039	Internationale Lokationsnummer (ILN) - Format n13
	an..3	N	C082	1131	
	an..3	R	C082	3055	

Beispiel: NAD+BY+4071615111110:::9'

Segmentstatus: Muß

DE 3039: Der Käufer wird durch seine ILN identifiziert.

SG3	
C	10
RFF	
M	1
00018	

Abschnitt: Kopf-Teil

Referenzangaben

Schnittstellen-Datenelement			EANCOM-Umsetzung		
Bezeichnung	Format	Status	DEG	DE	Erläuterung
Zusatzidentifikation Käufer/Rechnungsempfänger	an..3	M	C506	1153	API = Zusätzliche Partneridentifikation (EAN-Code)
	an..35	R	C506	1154	

Beispiel: RFF+API:0815'

Segmentstatus: Kann

Im RFF-Segment hinter dem NAD-Segment kann eine bilateral vereinbarte Zusatzidentifikation folgen.

SG4	
C	10
CTA	
M	1
00019	

Abschnitt: Kopf-Teil

Ansprechpartner

Schnittstellen-Datenelement			EANCOM-Umsetzung		
Bezeichnung	Format	Status	DEG	DE	Erläuterung
	an..3	R		3139	PD = Einkaufsabteilung
Abteilung	an..17	O	C056	3413	
Sachbearbeiter	an..35	O	C056	3412	

Beispiel: CTA+PD+AG-TI406:Herr Schmidt'

Segmentstatus: Kann

Dieses Segment dient der Identifikation von Abteilung oder Sachbearbeiter innerhalb des Unternehmens im NAD-Segment.

SG2	
C	10
NAD	
M	1
00020	

Abschnitt: Kopf-Teil

Name und Anschrift

Schnittstellen-Datenelement			EANCOM-Umsetzung		
Bezeichnung	Format	Status	DEG	DE	Erläuterung
	an..3	M		3035	IV = Rechnungsempfänger
Identifikation des Rechnungsempfängers	an..35	M	C082	3039	Internationale Lokationsnummer (ILN) - Format n13
	an..3	N	C082	1131	
	an..3	R	C082	3055	9 = EAN (International Article Numbering Association)

Beispiel: NAD+IV+4071615111235::9'

Segmentstatus: Kann

DE 3039: Der Rechnungsempfänger wird durch seine ILN identifiziert, wenn er vom Käufer abweicht.

SG3	
C	10
RFF	
M	1
00021	

Abschnitt: Kopf-Teil

Referenzangaben

Schnittstellen-Datenelement			EANCOM-Umsetzung		
Bezeichnung	Format	Status	DEG	DE	Erläuterung
Zusatzidentifikation Rechnungsempfänger	an..3 an..35	M R	C506 C506	1153 1154	API = Zusätzliche Partneridentifikation (EAN-Code)

Beispiel: RFF+API:0847'

Segmentstatus: Kann

Im RFF-Segment hinter dem NAD-Segment kann eine bilateral vereinbarte Zusatzidentifikation folgen.

SG2	
C	10
NAD	
M	1
00022	

Abschnitt: Kopf-Teil

Name und Anschrift

Schnittstellen-Datenelement			EANCOM-Umsetzung		
Bezeichnung	Format	Status	DEG	DE	Erläuterung
	an..3	M		3035	PW = Übernahmestelle
Identifikation der Übernahmestelle	an..35	M	C082	3039	Internationale Lokationsnummer (ILN) - Format n13
	an..3	N	C082	1131	
	an..3	R	C082	3055	9 = EAN (International Article Numbering Association)

Beispiel: NAD+PW+4071615111250::9'

Segmentstatus: Kann

Das Vorhandensein dieses Segments zeigt an, dass die Ware abgeholt wird.
Der Abholort wird durch eine ILN identifiziert.

SG3	
C	10
RFF	
M	1
00023	

Abschnitt: Kopf-Teil

Referenzangaben

Schnittstellen-Datenelement			EANCOM-Umsetzung		
Bezeichnung	Format	Status	DEG	DE	Erläuterung
Zusatzidentifikation Übernahmestelle	an..3	M	C506	1153	API = Zusätzliche Partneridentifikation (EAN-Code)
	an..35	R	C506	1154	

Beispiel: RFF+API:0808'

Segmentstatus: Kann

Im RFF-Segment hinter dem NAD-Segment kann eine bilateral vereinbarte Zusatzidentifikation folgen.

SG2	
C	10
NAD	
M	1
00024	

Abschnitt: Kopf-Teil

Name und Anschrift

Schnittstellen-Datenelement			EANCOM-Umsetzung		
Bezeichnung	Format	Status	DEG	DE	Erläuterung
	an..3	M		3035	DP = Lieferanschrift
Identifikation der Lieferanschrift	an..35	M	C082	3039	Internationale Lokationsnummer (ILN) - Format n13
	an..3	N	C082	1131	
	an..3	R	C082	3055	
	an..35	N	C058	3124	
	an..35	D	C080	3036	Partnername in Klartext
	an..35	O	C080	3036	
	an..35	O	C080	3036	
	an..35	O	C080	3036	
	an..35	O	C080	3036	
	an..35	D	C059	3042	Gebäudename/-nummer und Straßensname oder Postfach
	an..35	O	C059	3042	
	an..35	O	C059	3042	
	an..35	O	C059	3042	
	an..35	D		3164	Ortsname, Klartext
	an..9			3229	Nicht genutzt
	an..9	D		3251	Postleitzahl
	an..3			3207	DE = GERMANY ISO 3166 2-Alpha Code

SG2	
C	10
NAD	
M	1
00024	Name und Anschrift

Abschnitt: Kopf-Teil

Name und Anschrift

Beispiel: NAD+DP+4089876511118::9++ZentrallagerABC::::+Industriestr.13:::+Köln++50825+DE'

Segmentstatus: Muß

.DT Wenn die ILN der Lieferanschrift unbekannt ist (z.B. Selbstabholung), enthält dieses Segment die ILN des Käufers.

DE 3039: Die Lieferanschrift wird durch eine ILN identifiziert. Name und Anschrift des Warenempfängers in Klartext dürfen nur dann eingestellt werden, wenn (noch) keine ILN vorhanden ist.

SG3	
C	10
RFF	
M	1
00025	

Abschnitt: Kopf-Teil

Referenzangaben

Schnittstellen-Datenelement			EANCOM-Umsetzung		
Bezeichnung	Format	Status	DEG	DE	Erläuterung
Zusatzidentifikation Lieferanschrift	an..3	M	C506	1153	API = Zusätzliche Partneridentifikation (EAN-Code)
	an..35	R	C506	1154	

Beispiel: RFF+API:0816'

Segmentstatus: Kann

Im RFF-Segment hinter dem NAD-Segment kann eine bilateral vereinbarte Zusatzidentifikation folgen.

SG2	
C	10
NAD	
M	1
00026	

Abschnitt: Kopf-Teil

Name und Anschrift

Schnittstellen-Datenelement			EANCOM-Umsetzung		
Bezeichnung	Format	Status	DEG	DE	Erläuterung
	an..3	M		3035	UC = Endempfänger
Identifikation des Endempfängers	an..35	M	C082	3039	Internationale Lokationsnummer (ILN) - Format n13
	an..3	N	C082	1131	
	an..3	R	C082	3055	
	an..35	N	C058	3124	
	an..35	M	C080	3036	Partnername in Klartext
	an..35	O	C080	3036	
	an..35	O	C080	3036	
	an..35	O	C080	3036	
	an..35	O	C080	3036	
	an..35	M	C059	3042	Gebäudenname/-nummer und Straßenname oder Postfach
	an..35	O	C059	3042	
	an..35	O	C059	3042	
	an..35	O	C059	3042	
	an..35	D		3164	Ortsname, Klartext
	an..9			3229	Nicht genutzt
	an..9	D		3251	Postleitzahl
	an..3			3207	DE = GERMANY ISO 3166 2-Alpha Code

SG2		
C		10
NAD		Abschnitt: Kopf-Teil
M		1
00026	Name und Anschrift	

Beispiel: NAD+UC+4089876986411::9++Tante Emma Laden::::+Maarweg 104:::+Köln++50825+DE'

Segmentstatus: Kann

Wenn z.B. das Lager der Warenempfänger (DE 3035 = DP) ist und die Sendung für eine bestimmte Filiale kommissioniert war, wird die Filiale als Endempfänger angegeben.

DE 3039: Der Endempfänger wird durch eine ILN identifiziert. Name und Anschrift des Endempfängers in Klartext dürfen nur dann eingestellt werden, wenn (noch) keine ILN vorhanden ist.

SG3	
C	10
RFF	
M	1
00027	

Abschnitt: Kopf-Teil

Referenzangaben

Schnittstellen-Datenelement			EANCOM-Umsetzung		
Bezeichnung	Format	Status	DEG	DE	Erläuterung
Zusatzidentifikation Endempfänger	an..3	M	C506	1153	API = Zusätzliche Partneridentifikation (EAN-Code)
	an..35	R	C506	1154	

Beispiel: RFF+API:0816'

Segmentstatus: Kann

Im RFF-Segment hinter dem NAD-Segment kann eine bilateral vereinbarte Zusatzidentifikation folgen.

SG2	
C	10
NAD	
M	1
00028	

Abschnitt: Kopf-Teil

Name und Anschrift

Schnittstellen-Datenelement			EANCOM-Umsetzung		
Bezeichnung	Format	Status	DEG	DE	Erläuterung
	an..3	M		3035	SU = Lieferant
Identifikation des Lieferanten/Rechnungsstellers	an..35	M	C082	3039	Internationale Lokationsnummer ILN - Format n13
	an..3	N	C082	1131	
	an..3	R	C082	3055	9 = EAN (International Article Numbering Association)

Beispiel: NAD+SU+4389876511113:::9'

Segmentstatus: Muß

DE 3039: Der Lieferant/Rechnungssteller wird durch seine ILN identifiziert.

SG3	
C	10
RFF	
M	1
00029	

Abschnitt: Kopf-Teil

Referenzangaben

Schnittstellen-Datenelement			EANCOM-Umsetzung		
Bezeichnung	Format	Status	DEG	DE	Erläuterung
Zusatzidentifikation Lieferant	an..3	M	C506	1153	API = Zusätzliche Partneridentifikation (EAN-Code)
	an..35	R	C506	1154	

Beispiel: RFF+API:0817'

Segmentstatus: Kann

Im RFF-Segment hinter dem NAD-Segment kann eine bilateral vereinbarte Zusatzidentifikation folgen.

SG2	
C	10
NAD	
M	1
00030	

Abschnitt: Kopf-Teil

Name und Anschrift

Schnittstellen-Datenelement			EANCOM-Umsetzung		
Bezeichnung	Format	Status	DEG	DE	Erläuterung
	an..3	M		3035	FW = Spediteur
Identifikation des Spediteurs	an..35	M	C082	3039	Internationale Lokationsnummer ILN - Format n13
	an..3	N	C082	1131	
	an..3	R	C082	3055	9 = EAN (International Article Numbering Association)

Beispiel: NAD+FW+4154321000005::9'

Segmentstatus: Kann

DE 3039: Der Spediteur wird durch seine ILN identifiziert.

SG3	
C	10
RFF	
M	1
00031	

Abschnitt: Kopf-Teil

Referenzangaben

Schnittstellen-Datenelement			EANCOM-Umsetzung		
Bezeichnung	Format	Status	DEG	DE	Erläuterung
Zusatzidentifikation Spediteur	an..3	M	C506	1153	API = Zusätzliche Partneridentifikation (EAN-Code)
	an..35	R	C506	1154	

Beispiel: RFF+API:0818'

Segmentstatus: Kann

Im RFF-Segment hinter dem NAD-Segment kann eine bilateral vereinbarte Zusatzidentifikation folgen.

SG2	
C	10
NAD	
M	1
00032	

Abschnitt: Kopf-Teil

Name und Anschrift

Schnittstellen-Datenelement			EANCOM-Umsetzung		
Bezeichnung	Format	Status	DEG	DE	Erläuterung
	an..3	M		3035	LSP = Logistikdienstleister (EAN-Code)
Identifikation des Logistikdienstleisters	an..35	M	C082	3039	
	an..3	N	C082	1131	
	an..3	R	C082	3055	

Beispiel: NAD+LSP+4212345000005.:9'

Segmentstatus: Kann

DE 3039: Der Logistikdienstleister wird durch seine ILN identifiziert.

SG3	
C	10
RFF	
M	1
00033	

Abschnitt: Kopf-Teil

Referenzangaben

Schnittstellen-Datenelement			EANCOM-Umsetzung		
Bezeichnung	Format	Status	DEG	DE	Erläuterung
Zusatzidentifikation Logistikdienstleister	an..3 an..35	M R	C506 C506	1153 1154	API = Zusätzliche Partneridentifikation (EAN-Code)

Beispiel: RFF+API:0819'

Segmentstatus: Kann

Im RFF-Segment hinter dem NAD-Segment kann eine bilateral vereinbarte Zusatzidentifikation folgen.

SG8	
C	10
EQD	
M	1
00034	

Abschnitt: Kopf-Teil

Einzelheiten zu Equipment

Schnittstellen-Datenelement			EANCOM-Umsetzung		
Bezeichnung	Format	Status	DEG	DE	Erläuterung
Ladungsträger	an..3	M		8053	UL = ULD (standardisierte Ladeinheit)

Beispiel: EQD+UL'

Segmentstatus: Kann

Mit diesem Segment wird darauf hingewiesen, daß es sich um Ladeeinheiten handelt, die einem nationalen oder internationalen Standard entsprechen. Dieser Hinweis bezieht sich auf die gesamte Nachricht/Sendung.

SG8	
C	10
MEA	
C	5
00035	

Abschnitt: Kopf-Teil

Maße und Gewichte

Schnittstellen-Datenelement			EANCOM-Umsetzung		
Bezeichnung	Format	Status	DEG	DE	Erläuterung
	an..3	M		6311	PD = Physische Abmessungen (bestelltes Produkt)
Gewicht des Ladungsträgers	an..3	A	C502	6313	AAB = Bruttogewicht einer Einheit
	an..3	N	C502	6321	
	an..3	N	C502	6155	
	an..70	N	C502	6154	
Meßwert	an..3	M	C174	6411	KGM = Kilogramm TNE = Metrische Tonne (1000kg)
	n..18	O	C174	6314	

Beispiel: MEA+PD+AAB:::+KGM:50'

Segmentstatus: Kann

Dieses Segment wird zur Angabe der physischen Größen oder Dimensionen der Ladungsträger benutzt, die im EQD-Segment angegeben wurden.

SG8	
C	10
MEA	
C	5
00036	

Abschnitt: Kopf-Teil

Maße und Gewichte

Schnittstellen-Datenelement			EANCOM-Umsetzung		
Bezeichnung	Format	Status	DEG	DE	Erläuterung
	an..3	M		6311	PD = Physische Abmessungen (bestelltes Produkt)
Volumen des Ladungsträgers	an..3	A	C502	6313	AAW = Bruttovolumen
	an..3	N	C502	6321	
	an..3	N	C502	6155	
	an..70	N	C502	6154	
Meßwert	an..3	M	C174	6411	LTR = Liter (1 dm3) MTQ = Kubikmeter
	n..18	O	C174	6314	

Beispiel: MEA+PD+AAW:::+MTQ:20'

Segmentstatus: Kann

Dieses Segment wird zur Angabe der physischen Größen oder Dimensionen der Ladungsträger benutzt, die im EQD-Segment angegeben wurden.

SG8	
C	10
SEL	
C	25
00037	

Abschnitt: Kopf-Teil

Verschluß-/Plombennummer

Schnittstellen-Datenelement			EANCOM-Umsetzung		
Bezeichnung	Format	Status	DEG	DE	Erläuterung
Verschluß-/Plombennummer des Ladungsträgers	an..10	O		9308	
	an..3	R	C215	9303	CU = Zoll SH = Versender

Beispiel: SEL+ULD1212+SH'

Segmentstatus: Kann

Dieses Segment dient der Angabe einer Verschluß-/Plombennummer, die zu dem im EQD-Segment genannten Ladungsträger gehört.

SG10	
C	9999
CPS	
M	1
00038	

Abschnitt: Positions-Teil Sendung

Verpackungshierarchie in der Sendung

Schnittstellen-Datenelement			EANCOM-Umsetzung		
Bezeichnung	Format	Status	DEG	DE	Erläuterung
Reihenfolge der Packstücke	an..12	M		7164	Fortlaufende Numerierung wird empfohlen

Beispiel: CPS+1'

Segmentstatus: Muß

Mit dem CPS-Segment beginnt der Positionsteil der Nachricht. Die Segmente nach dem ersten CPS-Segment (CPS+1) und vor dem nachfolgenden CPS-Segment (CPS+2+1) können physikalische Angaben zur gesamten Sendung enthalten.

Dieses Segment wird dazu genutzt, die Reihenfolge der Packstücke einer Sendung anzugeben, d.h. je Packstück beginnt ein neuer Positionsteil der Nachricht mit dem CPS-Segment, DE 7164 wird um eins erhöht.

Hinweis zur ersten Segmentgruppe (SG) 10:

Wenn keine Packstückhierarchie beschrieben werden soll, wird (nach Erfüllung der Anforderungen der ersten SG 10) die Nachricht mit SG 15 fortgesetzt.

SG11
C 9999
PAC
M 1
00039

Abschnitt: Positions-Teil Sendung

Packstück/Verpackung

Schnittstellen-Datenelement			EANCOM-Umsetzung		
Bezeichnung	Format	Status	DEG	DE	Erläuterung
Anzahl Packstücke	n..8	O		7224	
	an..3	N	C531	7075	
	an..3	O	C531	7233	
	an..3	O	C531	7073	
	an..17	A	C202	7065	201 = Palette ISO 1 - 1/1 EURO-Palette (EAN-Code)
	an..3	O	C202	1131	
	an..3	O	C202	3055	9 = EAN (International Article Numbering Association)

Beispiel: PAC+10+::+201::9'

Segmentstatus: Kann

Dieses Segment kann dazu verwendet werden, um die Gesamtanzahl der Packstücke pro Verpackungsart einer Sendung anzugeben. Zur Angabe der Verpackungsart (DE 7065) stehen alle Werte der Codeliste zur Verfügung.

DE 3055: Codewert 9 wird nur dann benutzt, wenn EAN-Codes im Datenelement 7065 verwendet werden.

SG11
C 9999
MEA
C 10
00040

Abschnitt: Positions-Teil Sendung

Maße und Gewichte

Schnittstellen-Datenelement			EANCOM-Umsetzung		
Bezeichnung	Format	Status	DEG	DE	Erläuterung
	an..3	M		6311	PD = Physische Abmessungen (bestelltes Produkt)
Bruttogewicht der Sendung	an..3	A	C502	6313	AAD = Gesamtbruttogewicht
	an..3	N	C502	6321	
	an..3	N	C502	6155	
	an..70	N	C502	6154	
Meßwert	an..3	M	C174	6411	KGM = Kilogramm TNE = Metrische Tonne (1000kg)
	n..18	O	C174	6314	

Beispiel: MEA+PD+AAD:::+KGM:10'

Segmentstatus: Kann

Dieses Segment wird zur Angabe der physischen Größen oder Dimensionen der Verpackungseinheit benutzt, die im PAC-Segment angegeben wurden. Das Bruttogewicht der gesamten Sendung wird nach dem erstmaligen Erscheinen des CPS-Segmentes aufgeführt.

SG11	
C	9999
MEA	
C	10
00041	

Abschnitt: Positions-Teil Sendung

Maße und Gewichte

Schnittstellen-Datenelement			EANCOM-Umsetzung		
Bezeichnung	Format	Status	DEG	DE	Erläuterung
	an..3	M		6311	PD = Physische Abmessungen (bestelltes Produkt)
Volumen der gesamten Sendung	an..3	A	C502	6313	AAW = Bruttovolumen
	an..3	N	C502	6321	
	an..3	N	C502	6155	
	an..70	N	C502	6154	
Meßwert	an..3	M	C174	6411	LTR = Liter (1 dm ³) MTQ = Kubikmeter
	n..18	O	C174	6314	

Beispiel: MEA+PD+AAW:::+MTQ:15'

Segmentstatus: Kann

Dieses Segment wird zur Angabe der physischen Größen oder Dimensionen der Verpackungseinheit benutzt, die im PAC-Segment angegeben wurden.

SG13	
C	1000
PCI	
M	1
00042	

Abschnitt: Positions-Teil Sendung

Packstückkennzeichnung

Schnittstellen-Datenelement			EANCOM-Umsetzung		
Bezeichnung	Format	Status	DEG	DE	Erläuterung
Kennzeichnung mit NVE	an..3	R		4233	33E = Ausgezeichnet mit der Nummer der Versandeinheit - NVE (EAN-Code)

Beispiel: PCI+33E'

Segmentstatus: Kann

Das PCI-Segment weist auf eine Kennzeichnung mit NVE hin.

SG14	
C	99
GIN	
M	1
00043	

Abschnitt: Positions-Teil Sendung

Waren-Identifikationsnummer

Schnittstellen-Datenelement			EANCOM-Umsetzung		
Bezeichnung	Format	Status	DEG	DE	Erläuterung
	an..3	M		7405	BJ = Nummer der Versandeinheit (NVE)
Nummer(nbereich) der Versandeinheit(en) (NVE)	an..35	M	C208	7402	
	an..35		C208	7402	

Beispiel: GIN+BJ+340123450000000014:340123450000000024'

Segmentstatus: Kann

Dieses Segment enthält die Nummer/n der Versandeinheit/en (NVE) zur eindeutigen Identifikation von individuellen Transportstücken. Besteht die Sendung aus nur einer Palette, so ist hier die NVE der Palette anzugeben.

SG10	
C	9999
CPS	
M	1
00044	

Abschnitt: Positions-Teil Versandeinheit/en

Verpackungshierarchie in der Sendung

Schnittstellen-Datenelement			EANCOM-Umsetzung		
Bezeichnung	Format	Status	DEG	DE	Erläuterung
Reihenfolge der Packstücke	an..12	M		7164	Fortlaufende Numerierung wird empfohlen
Hierarchische Stamm-Identifikation	an..12	A		7166	

Beispiel: CPS+2+1'

Segmentstatus: Kann

Im Positionsteil werden Informationen zu Versandeinheiten und deren NVE mitgeteilt.

Dieses Segment wird dazu genutzt, die Reihenfolge der Versandeinheiten einer Sendung anzugeben, d.h. je Versandeinheit beginnt ein neuer Positionsteil der Nachricht mit dem CPS-Segment, DE 7164 wird um eins erhöht.

SG11	
C	9999
PAC	
M	1
00045	

Abschnitt: Positions-Teil Versandeinheit/en

Packstück/Verpackung

Schnittstellen-Datenelement			EANCOM-Umsetzung		
Bezeichnung	Format	Status	DEG	DE	Erläuterung
Anzahl Packstücke	n..8	O		7224	
	an..3	N	C531	7075	
	an..3	O	C531	7233	
	an..3	O	C531	7073	
	an..17	A	C202	7065	201 = Palette ISO 1 - 1/1 EURO-Palette (EAN-Code)
	an..3	O	C202	1131	
	an..3	O	C202	3055	9 = EAN (International Article Numbering Association)

Beispiel: PAC+1+::+201::9'

Segmentstatus: Kann

Dieses Segment kann dazu verwendet werden, um die Gesamtanzahl der Packstücke einer Sendung pro hierarchischer Ebene anzugeben, die im CPS-Segment festgelegt wurde. Der Inhalt jedes Packstücks wird anschließend in den folgenden LIN-Segmenten beschrieben. Zur Angabe der Verpackungsart (DE 7065) stehen alle Werte der Codeliste zur Verfügung.

DE 3055: Codewert 9 wird nur dann benutzt, wenn EAN-Codes im Datenelement 7065 verwendet werden.

SG11
C 9999
MEA
C 10
00046

Abschnitt: Positions-Teil Versandeinheit/en

Maße und Gewichte

Schnittstellen-Datenelement			EANCOM-Umsetzung		
Bezeichnung	Format	Status	DEG	DE	Erläuterung
	an..3	M		6311	PD = Physische Abmessungen (bestelltes Produkt)
Bruttogewicht eines Packstücks	an..3	A	C502	6313	AAB = Bruttogewicht einer Einheit
	an..3	N	C502	6321	
	an..3	N	C502	6155	
	an..70	N	C502	6154	
Meßwert	an..3	M	C174	6411	KGM = Kilogramm TNE = Metrische Tonne (1000kg)
	n..18	O	C174	6314	

Beispiel: MEA+PD+AAB:::+KGM:5'

Segmentstatus: Kann

Dieses Segment wird zur Angabe der physischen Größen oder Dimensionen der Verpackungseinheit benutzt, die im PAC-Segment angegeben wurden.

SG11
C 9999
MEA
C 10
00047

Abschnitt: Positions-Teil Versandeinheit/en

Maße und Gewichte

Schnittstellen-Datenelement			EANCOM-Umsetzung		
Bezeichnung	Format	Status	DEG	DE	Erläuterung
	an..3	M		6311	PD = Physische Abmessungen (bestelltes Produkt)
Volumen des Packstücks	an..3	A	C502	6313	AAW = Bruttovolumen
	an..3	N	C502	6321	
	an..3	N	C502	6155	
	an..70	N	C502	6154	
Meßwert	an..3	M	C174	6411	LTR = Liter (1 dm3) MTQ = Kubikmeter
	n..18	O	C174	6314	

Beispiel: MEA+PD+AAW:::+LTR:1'

Segmentstatus: Kann

Dieses Segment wird zur Angabe der physischen Größen oder Dimensionen der Verpackungseinheit benutzt, die im PAC-Segment angegeben wurden.

SG11	
C	9999
MEA	
C	10
00048	

Abschnitt: Positions-Teil Versandeinheit/en

Maße und Gewichte

Schnittstellen-Datenelement			EANCOM-Umsetzung		
Bezeichnung	Format	Status	DEG	DE	Erläuterung
	an..3	M		6311	PD = Physische Abmessungen (bestelltes Produkt)
Höhe des Packstücks	an..3	A	C502	6313	HT = Höhenmaßangabe
	an..3	N	C502	6321	
	an..3	N	C502	6155	
	an..70	N	C502	6154	
Meßwert	an..3	M	C174	6411	MMT = Millimeter MTR = Meter
	n..18	O	C174	6314	

Beispiel: MEA+PD+HT:::+MMT:1050'

Segmentstatus: Kann

Dieses Segment wird zur Angabe der physischen Größen oder Dimensionen der Verpackungseinheit benutzt, die im PAC-Segment angegeben wurden. Die Höhenangabe schließt die Höhe der Ladehilfsmittel, z.B. einer Palette, mit ein.

SG13	
C	1000
PCI	
M	1
00049	

Abschnitt: Positions-Teil Versandeinheit/en

Packstückkennzeichnung

Schnittstellen-Datenelement			EANCOM-Umsetzung		
Bezeichnung	Format	Status	DEG	DE	Erläuterung
Kennzeichnung mit NVE	an..3	R		4233	33E = Ausgezeichnet mit der Nummer der Versandeinheit - NVE (EAN-Code)

Beispiel: PCI+33E'

Segmentstatus: Kann

Das PCI-Segment weist auf eine Kennzeichnung mit NVE hin.

SG14	
C	99
GIN	
M	1
00050	

Abschnitt: Positions-Teil Versandeinheit/en

Waren-Identifikationsnummer

Schnittstellen-Datenelement			EANCOM-Umsetzung		
Bezeichnung	Format	Status	DEG	DE	Erläuterung
	an..3	M		7405	BJ = Nummer der Versandeinheit (NVE)
Nummer der Versandeinheit (NVE)	an..35	M	C208	7402	

Beispiel: GIN+BJ+340123450000000014'

Segmentstatus: Kann

Dieses Segment enthält die Nummer der Versandeinheit (NVE) zur eindeutigen Identifikation von individuellen Transportstücken.

SG10	
C	9999
CPS	
M	1
00051	

Abschnitt: Positions-Teil Versandeinheit(en) / Artikel

Verpackungshierarchie in der Sendung

Schnittstellen-Datenelement			EANCOM-Umsetzung		
Bezeichnung	Format	Status	DEG	DE	Erläuterung
Reihenfolge der Packstücke	an..12	M		7164	Fortlaufende Numerierung wird empfohlen
Hierarchische Stamm-Identifikation	an..12	A		7166	

Beispiel: CPS+3+2'

Segmentstatus: Kann

Im Positionsteil werden Informationen zum Packstück und zur NVE mitgeteilt, die nicht Stammdateninformationen sind, z.B. MHD, Charge usw.

Dieses Segment wird dazu genutzt, die Reihenfolge der Packstücke einer Sendung anzugeben, d.h. je Packstück beginnt ein neuer Positionsteil der Nachricht mit dem CPS-Segment, DE 7164 wird um eins erhöht. Wurde zum Beispiel im vorhergehenden CPS-Segment (CPS+2+1) eine Palette beschrieben, so könnten im Fall einer Sandwich-Palette hier die einzelnen Lagen angezeigt werden. Bei einer Sandwich-Palette wäre die unterste Palette die erste Lage (CPS+3+2), die zweite Lage ist CPS+4+2, die dritte CPS+5+2 usw. Sollen Artikel beschrieben werden, so folgt jeweils unmittelbar nach der Gruppe SG10 die Gruppe SG15.

SG11	
C	9999
PAC	
M	1
00052	

Abschnitt: Positions-Teil Versandeinheit(en) / Artikel

Packstück/Verpackung

Schnittstellen-Datenelement			EANCOM-Umsetzung		
Bezeichnung	Format	Status	DEG	DE	Erläuterung
Anzahl Packstücke	n..8	O		7224	
	an..3	N	C531	7075	
	an..3	O	C531	7233	
	an..3	O	C531	7073	
	an..17	A	C202	7065	201 = Palette ISO 1 - 1/1 EURO-Palette (EAN-Code)
	an..3	O	C202	1131	
	an..3	O	C202	3055	9 = EAN (International Article Numbering Association)

Beispiel: PAC+1+::+201::9'

Segmentstatus: Kann

Dieses Segment kann dazu verwendet werden, um die Gesamtanzahl der Packstücke einer Sendung pro hierarchischer Ebene anzugeben, die im CPS-Segment festgelegt wurde. Der Inhalt jedes Packstücks wird anschließend in den folgenden LIN-Segmenten beschrieben. Zur Angabe der Verpackungsart (DE 7065) stehen alle Werte der Codeliste zur Verfügung.

DE 3055: Codewert 9 wird nur dann benutzt, wenn EAN-Codes im Datenelement 7065 verwendet werden.

SG11
C 9999
MEA
C 10
00053

Abschnitt: Positions-Teil Versandeinheit(en) / Artikel

Maße und Gewichte

Schnittstellen-Datenelement			EANCOM-Umsetzung		
Bezeichnung	Format	Status	DEG	DE	Erläuterung
	an..3	M		6311	PD = Physische Abmessungen (bestelltes Produkt)
Bruttogewicht eines Packstücks	an..3	A	C502	6313	AAB = Bruttogewicht einer Einheit
	an..3	N	C502	6321	
	an..3	N	C502	6155	
	an..70	N	C502	6154	
Meßwert	an..3	M	C174	6411	KGM = Kilogramm TNE = Metrische Tonne (1000kg)
	n..18	O	C174	6314	

Beispiel: MEA+PD+AAB:::+KGM:5'

Segmentstatus: Kann

Dieses Segment wird zur Angabe der physischen Größen oder Dimensionen der Verpackungseinheit benutzt, die im PAC-Segment angegeben wurden.

SG11
C 9999
MEA
C 10
00054

Abschnitt: Positions-Teil Versandeinheit(en) / Artikel

Maße und Gewichte

Schnittstellen-Datenelement			EANCOM-Umsetzung		
Bezeichnung	Format	Status	DEG	DE	Erläuterung
	an..3	M		6311	PD = Physische Abmessungen (bestelltes Produkt)
Volumen des Packstücks	an..3	A	C502	6313	AAW = Bruttovolumen
	an..3	N	C502	6321	
	an..3	N	C502	6155	
	an..70	N	C502	6154	
Meßwert	an..3	M	C174	6411	LTR = Liter (1 dm3) MTQ = Kubikmeter
	n..18	O	C174	6314	

Beispiel: MEA+PD+AAW:::+LTR:1'

Segmentstatus: Kann

Dieses Segment wird zur Angabe der physischen Größen oder Dimensionen der Verpackungseinheit benutzt, die im PAC-Segment angegeben wurden.

SG11
C 9999
MEA
C 10
00055

Abschnitt: Positions-Teil Versandeinheit(en) / Artikel

Maße und Gewichte

Schnittstellen-Datenelement			EANCOM-Umsetzung		
Bezeichnung	Format	Status	DEG	DE	Erläuterung
	an..3	M		6311	PD = Physische Abmessungen (bestelltes Produkt)
Höhe des Packstücks	an..3	A	C502	6313	HT = Höhenmaßangabe
	an..3	N	C502	6321	
	an..3	N	C502	6155	
	an..70	N	C502	6154	
Meßwert	an..3	M	C174	6411	MMT = Millimeter MTR = Meter
	n..18	O	C174	6314	

Beispiel: MEA+PD+HT:::+MMT:1050'

Segmentstatus: Kann

Dieses Segment wird zur Angabe der physischen Größen oder Dimensionen der Verpackungseinheit benutzt, die im PAC-Segment angegeben wurden. Die Höhenangabe schließt die Höhe der Ladehilfsmittel, z.B. einer Palette, mit ein.

SG13	
C	1000
PCI	
M	1
00056	

Abschnitt: Positions-Teil Versandeinheit(en) / Artikel

Packstückkennzeichnung

Schnittstellen-Datenelement			EANCOM-Umsetzung		
Bezeichnung	Format	Status	DEG	DE	Erläuterung
Kennzeichnung mit NVE	an..3	R		4233	33E = Ausgezeichnet mit der Nummer der Versandeinheit - NVE (EAN-Code)

Beispiel: PCI+33E'

Segmentstatus: Kann

Das PCI-Segment weist auf eine Kennzeichnung mit NVE hin.

SG14	
C	99
GIN	
M	1
00057	

Abschnitt: Positions-Teil Versandeinheit(en) / Artikel

Waren-Identifikationsnummer

Schnittstellen-Datenelement			EANCOM-Umsetzung		
Bezeichnung	Format	Status	DEG	DE	Erläuterung
	an..3	M		7405	BJ = Nummer der Versandeinheit (NVE)
Nummer der Versandeinheit (NVE)	an..35	M	C208	7402	

Beispiel: GIN+BJ+340123450000000014'

Segmentstatus: Kann

Dieses Segment enthält die Nummer der Versandeinheit (NVE) zur eindeutigen Identifikation von individuellen Transportstücken.

SG13	
C	1000
PCI	
M	1
00058	

Abschnitt: Positions-Teil Versandeinheit(en) / Artikel

Packstückkennzeichnung

Schnittstellen-Datenelement			EANCOM-Umsetzung		
Bezeichnung	Format	Status	DEG	DE	Erläuterung
	an..3	A		4233	16 = Instruktionen des Käufers
Typ des Etiketts, Code	an..35	M	C210	7102	
Etikett, Beschreibung/Inhalt	an..35	O	C210	7102	

Beispiel: PCI+16+Code:DESCR'

Segmentstatus: Kann

Dieses Segment wird für Angaben zum Etikett verwendet.

Die Verwendung der DE 7102 muß bilateral vereinbart werden.

SG15	
C	9999
LIN	
M	1
00059	

Abschnitt: Positions-Teil Artikel

Positionsdaten

Schnittstellen-Datenelement			EANCOM-Umsetzung		
Bezeichnung	Format	Status	DEG	DE	Erläuterung
Positionsnummer	n..6	R		1082	Fortlaufende Positionsnummer innerhalb der Liefermeldung
	an..3	N		1229	
EAN/UPC- Artikelidentifikation	an..35	R	C212	7140	EAN-8, UPC-A, EAN-13 oder DUN-14 im Format n..14 EN = International Article Numbering Association (EAN) UP = UPC (Universal Product Code)
	an..3	R	C212	7143	

Beispiel: LIN+1++4056786542381:EN'

Segmentgruppenstatus: Kann

Mit dem LIN-Segment werden die in der Sendung enthaltenen Artikel identifiziert. Die hier angegebene EAN entspricht der in der Bestellung.

SG15	
C	9999
PIA	
C	10
00060	

Abschnitt: Positions-Teil Artikel

Zusätzliche Produktidentifikation

Schnittstellen-Datenelement			EANCOM-Umsetzung		
Bezeichnung	Format	Status	DEG	DE	Erläuterung
	an..3	M		4347	5 = Produktidentifikation
Artikelnummer des Lieferanten	an..35	R	C212	7140	SA = Artikelnummer des Lieferanten
	an..3	R	C212	7143	
	an..3	N	C212	1131	
	an..3	R	C212	3055	

Beispiel: PIA+5+ABC5343:SA::91'

Segmentstatus: Muß, wenn keine EAN/UPC im Segment LIN enthalten ist, ansonsten keine Anwendung.

Dieses Segment wird nur dann benutzt, wenn im LIN-Segment keine EAN/UPC vorhanden ist. Es muß dann unmittelbar dem LIN-Segment folgen. In diesem Fall enthält das LIN-Segment (Muß) lediglich die Positionsnummer. Die Identifikation des Artikels erfolgt mit der Artikelnummer des Lieferanten im PIA-Segment, DE 4347 ist für die Primäridentifikation auf 5 zu setzen.

SG15	
C	9999
PIA	
C	10
00061	

Abschnitt: Positions-Teil Artikel

Zusätzliche Produktidentifikation

Schnittstellen-Datenelement			EANCOM-Umsetzung		
Bezeichnung	Format	Status	DEG	DE	Erläuterung
	an..3	M		4347	3 = Ersetzt durch
Ersatzartikel	an..35	R	C212	7140	EN = International Article Numbering Association (EAN) UP = UPC (Universal Product Code)
	an..3	R	C212	7143	
	an..3	N	C212	1131	
	an..3	D	C212	3055	
					Status bei GS1 Germany = R 9 = EAN (International Article Numbering Association)

Beispiel: PIA+3+4025894315970:EN::9'

Segmentstatus: Muß, wenn die Artikelnummer geändert wurde, ansonsten keine Anwendung.

In der Liefermeldung kann diese Funktion benutzt werden, um die Änderung einer Artikelnummer anzuzeigen. Das LIN-Segment enthält die EAN des bestellten Produkts und das PIA Segment die EAN des Ersatzartikels.

SG15	
C	9999
PIA	
C	10
00062	

Abschnitt: Positions-Teil Artikel

Zusätzliche Produktidentifikation

Schnittstellen-Datenelement			EANCOM-Umsetzung		
Bezeichnung	Format	Status	DEG	DE	Erläuterung
	an..3	M		4347	1 = Zusätzliche Identifikation
Lieferantenartikelnummer (sekundär Ident.)	an..35	R	C212	7140	SA = Artikelnummer des Lieferanten
	an..3	R	C212	7143	

Beispiel: PIA+1+7788:SA'

Segmentstatus: Kann

Dieses Segment wird verwendet, um zusätzlich zur EAN die Lieferantenartikelnummer mitzuteilen.

SG15	
C	9999
PIA	
C	10
00063	

Abschnitt: Positions-Teil Artikel

Zusätzliche Produktidentifikation

Schnittstellen-Datenelement			EANCOM-Umsetzung		
Bezeichnung	Format	Status	DEG	DE	Erläuterung
	an..3	M		4347	1 = Zusätzliche Identifikation
Kundenartikelnummer	an..35	R	C212	7140	IN = Positionsnummer des Käufers Alternativ: BP = Artikelnummer des Käufers
	an..3	R	C212	7143	

Beispiel: PIA+1+1234:IN'

Segmentstatus: Kann

Dieses Segment wird verwendet, um zusätzlich zur EAN die Artikelnummer des Käufers mitzuteilen.

SG15	
C	9999
PIA	
C	10
00064	

Abschnitt: Positions-Teil Artikel

Zusätzliche Produktidentifikation

Schnittstellen-Datenelement			EANCOM-Umsetzung		
Bezeichnung	Format	Status	DEG	DE	Erläuterung
	an..3	M		4347	1 = Zusätzliche Identifikation
Aktionsware	an..35	R	C212	7140	EAN-8, UPC-A, EAN-13 oder DUN-14 im Format n..14
	an..3	R	C212	7143	PV = Nummer der Aktionsvariante
	an..3	N	C212	1131	
	an..3	O	C212	3055	9 = EAN (International Article Numbering Association) 91 = Vergeben vom Lieferanten oder seinem Agenten 92 = Vergeben vom Käufer oder seinem Agenten

Beispiel: PIA+1+4056786542381:PV::9'

Segmentstatus: Kann

Dieses Segment wird nur dann verwendet, wenn Artikel als Aktionsware gekennzeichnet werden sollen.

DE 7143 = PV, Nummer der Aktionsvariante: Die Nummer, die den Identifikationscode eines Produktes ergänzt, identifiziert dieses Produkt als eine Variante des Standardprodukts. Zu verwenden, wenn die Variante nur geringfügig abweicht und dies eine Änderung des Hauptidentifikationscodes nicht rechtfertigt. Wird die EAN im LIN-Segment im PIA-Segment wiederholt, so handelt es sich um Aktionsware, die sich nur geringfügig (z.B. Aufkleber) unterscheidet.

SG15	
C	9999
PIA	
C	10
00065	

Abschnitt: Positions-Teil Artikel

Zusätzliche Produktidentifikation

Schnittstellen-Datenelement			EANCOM-Umsetzung		
Bezeichnung	Format	Status	DEG	DE	Erläuterung
	an..3	M		4347	1 = Zusätzliche Identifikation
Chargennummer	an..35	R	C212	7140	NB = Chargennummer
	an..3	R	C212	7143	
	an..3	N	C212	1131	
	an..3	O	C212	3055	

Beispiel: PIA+1+CH-X4711:NB::9'

Segmentstatus: Kann

Dieses Segment kann verwendet werden, um die Chargennummer eines Artikels anzugeben.

SG15	
C	9999
PIA	
C	10
00066	

Abschnitt: Positions-Teil Artikel

Zusätzliche Produktidentifikation

Schnittstellen-Datenelement			EANCOM-Umsetzung		
Bezeichnung	Format	Status	DEG	DE	Erläuterung
	an..3	M		4347	1 = Zusätzliche Identifikation
Seriennummer/Aktualitätsnummer	an..35	R	C212	7140	SN = Seriennummer 91 = Vergeben vom Lieferanten oder seinem Agenten 92 = Vergeben vom Käufer oder seinem Agenten
	an..3	R	C212	7143	
	an..3	N	C212	1131	
	an..3	O	C212	3055	

Beispiel: PIA+1+CH-X4711:SN::9'

Segmentstatus: Kann

Dieses Segment kann verwendet werden, um die Seriennummer/Aktualitätsnummer eines Artikels anzugeben.

SG15	
C	9999
IMD	
C	25
00067	

Abschnitt: Positions-Teil Artikel

Produkt-/Leistungsbeschreibung

Schnittstellen-Datenelement			EANCOM-Umsetzung		
Bezeichnung	Format	Status	DEG	DE	Erläuterung
	an..3	R		7077	B = Code und Text
	an..3	O		7081	35 = Farbe
Farbbezeichnung	an..17	O	C273	7009	91 = Vergeben vom Lieferanten oder seinem Agenten 92 = Vergeben vom Käufer oder seinem Agenten
	an..3	O	C273	1131	
	an..3	O	C273	3055	
	an..35	O	C273	7008	

Beispiel: IMD+B+35+::91:Blau'

Segmentstatus: Kann

Dieses Segment wird nur dann zur ergänzenden Beschreibung der aktuellen Position verwendet, wenn die Verwendung der EAN noch keine Eineindeutigkeit sicherstellt. Die Farbbezeichnung geschieht in Klartext, z. B. rot, blau, gruen etc.

SG15	
C	9999
IMD	
C	25
00068	

Abschnitt: Positions-Teil Artikel

Produkt-/Leistungsbeschreibung

Schnittstellen-Datenelement			EANCOM-Umsetzung		
Bezeichnung	Format	Status	DEG	DE	Erläuterung
	an..3	R		7077	B = Code und Text
	an..3	O		7081	SGR = Größenraster (EAN-Code) Alternativ: 98 = Größe
Größe (Frischware/Textil)	an..17	O	C273	7009	91 = Vergeben vom Lieferanten oder seinem Agenten 92 = Vergeben vom Käufer oder seinem Agenten
	an..3	O	C273	1131	
	an..3	O	C273	3055	
	an..35	O	C273	7008	

Beispiel: IMD+B+SGR+::91:30'

Segmentstatus: Kann

Dieses Segment wird nur dann zur ergänzenden Beschreibung der aktuellen Position verwendet, wenn die Verwendung der EAN noch keine Eineindeutigkeit sicherstellt.

DE 7081=SGR, Größenraster, im Bezug auf eine bestimmte Art der Größe (z. B. französische Damenkonfektionsgrößen 28, 30, 32 usw.)

SG15	
C	9999
MEA	
C	10
00069	

Abschnitt: Positions-Teil Artikel

Maße und Gewichte

Schnittstellen-Datenelement			EANCOM-Umsetzung		
Bezeichnung	Format	Status	DEG	DE	Erläuterung
	an..3	M		6311	PD = Physische Abmessungen (bestelltes Produkt)
Nettogewicht des Einzelstücks	an..3	A	C502	6313	AAA = Nettogewicht einer Einheit
	an..3	N	C502	6321	
	an..3	N	C502	6155	
	an..70	N	C502	6154	
Meßwert	an..3	M	C174	6411	KGM = Kilogramm TNE = Metrische Tonne (1000kg)
	n..18	O	C174	6314	

Beispiel: MEA+PD+AAA:::+KGM:4'

Segmentstatus: Kann

Dieses Segment wird zur Angabe der physischen Größen oder Dimensionen der aktuellen Position benutzt, sofern sie in variablen Mengen geliefert wird. Für das DE 6411 werden alle Codes der Codeliste zugelassen.

SG15
C 9999
MEA
C 10
00070

Abschnitt: Positions-Teil Artikel

Maße und Gewichte

Schnittstellen-Datenelement			EANCOM-Umsetzung		
Bezeichnung	Format	Status	DEG	DE	Erläuterung
	an..3	M		6311	PD = Physische Abmessungen (bestelltes Produkt)
Gewicht des Einzelstücks	an..3	A	C502	6313	AAB = Bruttogewicht einer Einheit
	an..3	N	C502	6321	
	an..3	N	C502	6155	
	an..70	N	C502	6154	
Meßwert	an..3	M	C174	6411	KGM = Kilogramm TNE = Metrische Tonne (1000kg)
	n..18	O	C174	6314	

Beispiel: MEA+PD+AAB:::+KGM:5'

Segmentstatus: Kann

Dieses Segment wird zur Angabe der physischen Größen oder Dimensionen der aktuellen Position benutzt, sofern sie in variablen Mengen geliefert wird. Für das DE 6411 werden alle Codes der Codeliste zugelassen.

SG15
C 9999
MEA
C 10
00071

Abschnitt: Positions-Teil Artikel

Maße und Gewichte

Schnittstellen-Datenelement			EANCOM-Umsetzung		
Bezeichnung	Format	Status	DEG	DE	Erläuterung
	an..3	M		6311	PD = Physische Abmessungen (bestelltes Produkt)
Volumen des Einzelstücks	an..3	A	C502	6313	AAW = Bruttovolumen
	an..3	N	C502	6321	
	an..3	N	C502	6155	
	an..70	N	C502	6154	
Meßwert	an..3	M	C174	6411	LTR = Liter (1 dm3) MTQ = Kubikmeter
	n..18	O	C174	6314	

Beispiel: MEA+PD+AAW:::+LTR:1'

Segmentstatus: Kann

Dieses Segment wird zur Angabe der physischen Größen oder Dimensionen der Verpackungseinheit benutzt, die im PAC-Segment angegeben wurden. Für das DE 6411 werden alle Codes der Codeliste zugelassen.

SG15	
C	9999
QTY	
C	10
00072	

Abschnitt: Positions-Teil Artikel

Menge

Schnittstellen-Datenelement			EANCOM-Umsetzung		
Bezeichnung	Format	Status	DEG	DE	Erläuterung
Gelieferte Menge	an..3	M	C186	6063	12 = Ausgelieferte Menge
	n..15	M	C186	6060	
	an..3	D	C186	6411	PCE = Stück KGM = Kilogramm

Beispiel: QTY+12:5:PCE'

Segmentstatus: Kann

Dieses Segment wird für Mengenangaben des im LIN-Segment genannten Produkts benutzt, welches geliefert wird. Für das DE 6411 werden alle Codes der Codeliste zugelassen.

SG15	
C	9999
QTY	
C	10
00073	

Abschnitt: Positions-Teil Artikel

Menge

Schnittstellen-Datenelement			EANCOM-Umsetzung		
Bezeichnung	Format	Status	DEG	DE	Erläuterung
Bestellte Menge	an..3	M	C186	6063	21 = Bestellte Menge
	n..15	M	C186	6060	
	an..3	D	C186	6411	PCE = Stück KGM = Kilogramm

Beispiel: QTY+12:5:PCE'

Segmentstatus: Kann

Dieses Segment kann bei Mengenabweichungen (bestellt/geliefert) zusätzlich verwendet werden. Für das DE 6411 werden alle Codes der Codeliste zugelassen.

SG15	
C	9999
QTY	
C	10
00074	

Abschnitt: Positions-Teil Artikel

Menge

Schnittstellen-Datenelement			EANCOM-Umsetzung		
Bezeichnung	Format	Status	DEG	DE	Erläuterung
Menge ohne Berechnung	an..3	M	C186	6063	192 = Menge ohne Berechnung
	n..15	M	C186	6060	
	an..3	D	C186	6411	
					KGM = Kilogramm LTR = Liter (1 dm3) MTR = Meter PCE = Stück PA = Päckchen EA = Jedes einzelne (Eines) (z.B. eine einzelne Zigarette)

Beispiel: QTY+192:1:PCE'

Segmentstatus: Kann

Dieses Segment kann zur Angabe von Mengen ohne Berechnung benutzt werden.

Es muß bilateral abgesprochen werden, ob mehr als eine Mengenangabe je Position zulässig ist.

SG16	
C	10
RFF	
M	1
00075	

Abschnitt: Positions-Teil Artikel

Referenzangaben

Schnittstellen-Datenelement			EANCOM-Umsetzung		
Bezeichnung	Format	Status	DEG	DE	Erläuterung
Endkundenbestellnummer	an..3	M	C506	1153	AGB = Referenznummer für Vertragspartner
Positionsnummer aus der Bestellung	an..35	R	C506	1154	
	an..6	C	C506	1156	

Beispiel: RFF+AGB:7001:4711'

Segmentstatus: Kann

Mit diesem Segment kann auf die Endkundenbestellnummer (z. B. Kaufantrag) referenziert werden.

SG16	
C	10
RFF	
M	1
00076	

Abschnitt: Positions-Teil Artikel

Referenzangaben

Schnittstellen-Datenelement			EANCOM-Umsetzung		
Bezeichnung	Format	Status	DEG	DE	Erläuterung
Bestellnummer des Käufers	an..3	M	C506	1153	ON = Auftrags-/Bestellnummer (Käufer)
Positionsnummer aus der Bestellung	an..35	R	C506	1154	
	an..6	C	C506	1156	

Beispiel: RFF+ON:4811:7'

Segmentstatus: Kann

Mit diesem Segment kann auf die Bestellnummer und die Positionsnummer der Bestellung referenziert werden.

SG20	
C	9999
PCI	
M	1
00077	

Abschnitt: Positions-Teil Artikel

Packstückkennzeichnung

Schnittstellen-Datenelement			EANCOM-Umsetzung		
Bezeichnung	Format	Status	DEG	DE	Erläuterung
Angaben auf der Verpackung	an..3	R		4233	17 = Instruktionen des Lieferanten

Beispiel: PCI+17'

Segmentstatus: Kann

Das PCI-Segment weist auf Kennzeichnungen hin, die der Lieferant auf die Verpackung aufgebracht hat.

SG20	
C	9999
DTM	
C	5
00078	

Abschnitt: Positions-Teil Artikel

Datum/Uhrzeit/Zeitspanne

Schnittstellen-Datenelement			EANCOM-Umsetzung		
Bezeichnung	Format	Status	DEG	DE	Erläuterung
Mindesthaltbarkeitsdatum MHD	an..3	M	C507	2005	361 = Mindesthaltbarkeitsdatum
	an..35	R	C507	2380	
	an..3	R	C507	2379	102 = JJJJMMTT

Beispiel: DTM+361:19981231:102'

Segmentstatus: Kann

Mit diesem Segment kann das Mindesthaltbarkeitsdatum des Produkts mitgeteilt werden.

SG21	
C	10
GIN	
M	1
00079	

Abschnitt: Positions-Teil Artikel

Waren-Identifikationsnummer

Schnittstellen-Datenelement			EANCOM-Umsetzung		
Bezeichnung	Format	Status	DEG	DE	Erläuterung
	an..3	M		7405	BX = Chargennummer
Chargennummer	an..35	M	C208	7402	

Beispiel: GIN+BX+987654'

Segmentstatus: Kann

Sofern für das Produkt eine Chargennummer vergeben wurde, wird sie hier mitgeteilt.

SG20	
C	9999
PCI	
M	1
00080	

Abschnitt: Positions-Teil Artikel

Packstückkennzeichnung

Schnittstellen-Datenelement			EANCOM-Umsetzung		
Bezeichnung	Format	Status	DEG	DE	Erläuterung
	an..3	A		4233	16 = Instruktionen des Käufers
Typ des Etiketts, Code (Artikel)	an..35	M	C210	7102	
Etikett, Beschreibung/Inhalt (Artikel)	an..35	O	C210	7102	

Beispiel: PCI+16+Code:DESCR'

Segmentstatus: Kann

Dieses Segment wird für Angaben zum Etikett verwendet.

Die Verwendung der DE 7102 muß bilateral vereinbart werden.

SG23	
C	10
QVR	
M	1
00081	

Abschnitt: Positions-Teil Artikel

Mengenabweichungen

Schnittstellen-Datenelement			EANCOM-Umsetzung		
Bezeichnung	Format	Status	DEG	DE	Erläuterung
Mengenabweichung	n..15	M	C279	6064	21 = Bestellte Menge
	an..3	R	C279	6063	
	an..3	C		4221	AC = Zu viel geliefert BP = Teillieferung - Nachlieferung folgt CP = Teillieferung, als Komplettlieferung angesehen, keine Nachlieferung

Beispiel: QVR+-4:21+BP'

Segmentstatus: Kann

Dieses Segment gibt an, welche Abweichungen bestehen zwischen dem was bestellt und dem was geliefert wurde.

Die in Datenelement 6064 angegebene Menge muß mit der Differenz zwischen der gelieferten Menge, die das Datenelement 6060 des QTY-Segments auf Positionsebene angibt und der bestellten Menge übereinstimmen. Bei negativen Werten (z.B. nicht akzeptierte beschädigte Ware) muß die Abweichung negativ dargestellt werden.

Hinweise DE 4221:

AC= Der Code gibt an, daß die Menge der gelieferten Ware die Menge der bestellten Ware übersteigt.

BP= Unvollständige Lieferung, die fehlenden Mengen werden nachgeliefert.

CP= Die Lieferung erfüllt nicht die komplette Bestellung, sollte aber als Komplettlieferung angesehen werden. Nichtgelieferte Positionen sind nicht in Nachlieferungen zu erwarten.

SG15	
C	9999
LIN	
M	1
00082	

Abschnitt: 2.Positions-Teil für Sortimentsinhalte

Positionsdaten

Schnittstellen-Datenelement			EANCOM-Umsetzung		
Bezeichnung	Format	Status	DEG	DE	Erläuterung
Unterpositionsteil zur Displaydarstellung, Auflistung der enthaltenen Einzelstücke. Positionsnummer (Displayinhalt)	n..6	R		1082	Vom Programm vergebene Positionsnummer innerhalb der Nachricht.
	an..3	N		1229	
EAN- Artikelidentifikation (Displayinhalt)	an..35	R	C212	7140	EAN, Format n..14 EN = International Article Numbering Association (EAN) UP = UPC (Universal Product Code)
	an..3	R	C212	7143	
	an..3	N	C212	1131	
	an..3	N	C212	3055	
	an..3	R	C829	5495	1 = Unterpositionsinformation
	n..6	R	C829	1082	Bezugsposition

Beispiel: LIN+2++4000862141423:EN::+1:1'

Segmentgruppenstatus: Nur zur Anzeige der Inhalte von Sortimenten/Displays!

Segmentstatus: Muß

Je enthaltenem Artikel muß eine solche LIN-Unterpositionsgruppe für Verbrauchereinheit, keine Zwischeneinheiten gebildet werden (Eine Stange Zigaretten ist eine Verbrauchereinheit). Display und enthaltener Artikel haben jeweils eigene, voneinander unterschiedliche EAN.

C829 und DE 7083: Die Datenelementgruppe wird nur benutzt, wenn eine Unterpositionierung notwendig ist.

DIE KOMPLETTE BESCHREIBUNG FÜR DIE ANWENDUNG VON UNTERPOSITIONEN FINDEN SIE IM TEIL I, KAPITEL 4.11 DER DOKUMENTATION ZU

SG15

C 9999

LIN

M 1
00082

Abschnitt: 2.Positions-Teil für Sortimentsinhalte

Positionsdaten

EANCOM 1997.

SG15	
C	9999
PIA	
C	10
00083	

Abschnitt: 2.Positions-Teil für Sortimentsinhalte

Zusätzliche Produktidentifikation

Schnittstellen-Datenelement			EANCOM-Umsetzung		
Bezeichnung	Format	Status	DEG	DE	Erläuterung
	an..3	M		4347	5 = Produktidentifikation
Artikelnummer des Lieferanten (Displayinhalt)	an..35	R	C212	7140	SA = Artikelnummer des Lieferanten Status bei GS1 Germany = R 91 = Vergeben vom Lieferanten oder seinem Agenten
	an..3	R	C212	7143	
	an..3	N	C212	1131	
	an..3	D	C212	3055	

Beispiel: PIA+5+ABC5343:SA::91'

Segmentstatus: Muß, wenn keine EAN im Segment LIN enthalten ist, ansonsten keine Anwendung.

Dieses Segment wird nur dann benutzt, wenn im LIN-Segment keine EAN vorhanden ist. Es muß dann unmittelbar dem LIN-Segment folgen. In diesem Fall enthält das LIN-Segment (Muß) lediglich die Positionsnummer und die Eintragung zur Unterposition. Die Identifikation des Artikels erfolgt mit der Artikelnummer des Lieferanten im PIA-Segment, DE 4347 ist für die Primäridentifikation auf 5 zu setzen.

SG15
C 9999
PIA
C 10
00084

Abschnitt: 2.Positions-Teil für Sortimentsinhalte

Zusätzliche Produktidentifikation

Schnittstellen-Datenelement			EANCOM-Umsetzung		
Bezeichnung	Format	Status	DEG	DE	Erläuterung
	an..3	M		4347	1 = Zusätzliche Identifikation
Lieferanteninterne Artikelnummer (Displayinhalt)	an..35	R	C212	7140	SA = Artikelnummer des Lieferanten Status bei GS1 Germany = R 91 = Vergeben vom Lieferanten oder seinem Agenten
	an..3	R	C212	7143	
	an..3	N	C212	1131	
	an..3	D	C212	3055	
Käuferinterne Artikelnummer (Displayinhalt)	an..35	R	C212	7140	IN = Artikelnummer des Käufers Status bei GS1 Germany = R 92 = Vergeben vom Käufer oder seinem Agenten
	an..3	R	C212	7143	
	an..3	N	C212	1131	
	an..3	D	C212	3055	
CCG-Sortimentsklassifikation (Displayinhalt)	an..35	R	C212	7140	GN = Nationaler Produktgruppencode Status bei GS1 Germany = R 246 = DE, Centrale für Coorganisation GmbH
	an..3	R	C212	7143	
	an..3	N	C212	1131	
	an..3	D	C212	3055	
Seriennummer (Displayinhalt)	an..35	R	C212	7140	SN = Seriennummer Status bei GS1 Germany = R
	an..3	R	C212	7143	
	an..3	N	C212	1131	
	an..3	D	C212	3055	

SG15
C 9999

PIA
C 10 00084

Abschnitt: 2.Positions-Teil für Sortimentsinhalte

Zusätzliche Produktidentifikation

Schnittstellen-Datenelement			EANCOM-Umsetzung		
Bezeichnung	Format	Status	DEG	DE	Erläuterung
					91 = Vergeben vom Lieferanten oder seinem Agenten

Beispiel: PIA+1+ABC5343:SA::91+XYZ987:IN::+1111:GN::246+0815:SN::91'

Segmentstatus: Muß für Artikelnummer des Lieferanten, alle anderen Angaben sind optional.

Dieses Segment wird zur Angabe zusätzlicher Positionsidentifikationen benutzt, z. B. Artikelnummer des Käufers oder des Lieferanten.

SG15
C 9999
PIA
C 10
00085

Abschnitt: 2.Positions-Teil für Sortimentsinhalte

Zusätzliche Produktidentifikation

Schnittstellen-Datenelement			EANCOM-Umsetzung		
Bezeichnung	Format	Status	DEG	DE	Erläuterung
	an..3	M		4347	1 = Zusätzliche Identifikation
Chargen Nummer (Displayinhalt)	an..35	R	C212	7140	NB = Chargennummer Status bei GS1 Germany = R 91 = Vergeben vom Lieferanten oder seinem Agenten
	an..3	R	C212	7143	
	an..3	N	C212	1131	
	an..3	D	C212	3055	
Zolltarifnummer (Displayinhalt)	an..35	R	C212	7140	HS = Zolltarifsystem
	an..3	R	C212	7143	
	an..3	N	C212	1131	
	an..3	D	C212	3055	
Aktionsartikel (Displayinhalt)	an..35	R	C212	7140	PV = Nummer der Aktionsvariante Status bei GS1 Germany = R 9 = EAN (International Article Numbering Association) 91 = Vergeben vom Lieferanten oder seinem Agenten 92 = Vergeben vom Käufer oder seinem Agenten
	an..3	R	C212	7143	
	an..3	N	C212	1131	
	an..3	D	C212	3055	

Beispiel: PIA+1+CH-5343:NB::91+XYZ987:HS::+4012368259753:PV::91'

Segmentstatus: Kann

SG15

C	9999
---	------

PIA

C	10
00085	

Abschnitt: 2.Positions-Teil für Sortimentsinhalte

Zusätzliche Produktidentifikation

Dieses Segment wird benutzt, wenn nicht alle relevanten Angaben im vorangegangenen PIA-Segment untergebracht werden können.

SG15	
C	9999
IMD	
C	25
00086	

Abschnitt: 2.Positions-Teil für Sortimentsinhalte

Produkt-/Leistungsbeschreibung

Schnittstellen-Datenelement			EANCOM-Umsetzung		
Bezeichnung	Format	Status	DEG	DE	Erläuterung
	an..3	R		7077	C = Code (aus der Liste der codepflegenden Organisation)
	an..3	N		7081	
Verbrauchereinheit	an..17	R	C273	7009	CU = Verbrauchereinheit (EAN-Code)
	an..3	O	C273	1131	
	an..3	D	C273	3055	Status bei GS1 Germany = R 9 = EAN (International Article Numbering Association) Muss verwendet werden, wenn DE 7009 einen EAN-Code enthält

Beispiel: IMD+C++CU::9'

Segmentstatus: Muß

Dieses Segment wird zur Beschreibung der aktuellen Position benutzt.

Hinweis DE 7009: Die im Sortiment enthaltenen Einheiten werden als Verbrauchereinheiten gekennzeichnet. Evtl. vorhandene Zwischeneinheiten werden nicht angezeigt.

SG15	
C	9999
IMD	
C	25
00087	

Abschnitt: 2.Positions-Teil für Sortimentsinhalte

Produkt-/Leistungsbeschreibung

Schnittstellen-Datenelement			EANCOM-Umsetzung		
Bezeichnung	Format	Status	DEG	DE	Erläuterung
	an..3	O		7077	A = Freies Format - lange Beschreibung
	an..3	N		7081	
Artikellangtext (Displayinhalt)	an..17	O	C273	7009	Status bei GS1 Germany = N
	an..3	O	C273	1131	Status bei GS1 Germany = N
	an..3	D	C273	3055	Status bei GS1 Germany = N
	an..35	O	C273	7008	Status bei GS1 Germany = R

Beispiel: IMD+A+++::Rüssel von Rudi'

Segmentstatus: Muß

Dieses Segment wird zur Beschreibung der aktuellen Position benutzt.

SG15	
C	9999
QTY	
C	10
00088	

Abschnitt: 2.Positions-Teil für Sortimentsinhalte

Menge

Schnittstellen-Datenelement			EANCOM-Umsetzung		
Bezeichnung	Format	Status	DEG	DE	Erläuterung
Mengenangabe Inhalt Display(s)	an..3	M	C186	6063	45E = Anzahl in höheren Gebindeformen enthaltenen Einheiten (EAN-Code)
	n..15	M	C186	6060	
	an..3	D	C186	6411	PCE = Stück KGM = Kilogramm Alle Codes der Codeliste sind zugelassen.

Beispiel: QTY+45E:12:PCE'

Segmentstatus: Muß

Dieses Segment enthält die Gesamtanzahl der Einheiten, die in allen gelieferten Displays/Sortimenten der aktuellen Position enthalten sind, d.h. die Menge enthaltener Einheiten je Display/Sortiment ist mit der Anzahl der fakturierten Displays/Sortimente aus der Hauptposition multipliziert.

CNT
C 5
00089

Abschnitt: Summen-Teil

Abstimmsumme

Schnittstellen-Datenelement			EANCOM-Umsetzung		
Bezeichnung	Format	Status	DEG	DE	Erläuterung
Kontrollsumme	an..3	M	C270	6069	2 = Anzahl der Positionszeilen in der Nachricht 7 = Gesamtbruttogewicht
	n..18	M	C270	6066	

Beispiel: CNT+2:3'

Segmentstatus: Kann

Dieses Segment dient der Angabe von Kontrollsummen für Prüfzwecke im Inhouse-System des Nachrichtenempfängers.

Hinweis DE 6069: Wenn in diesem Datenelement der Codewert "'7= Gesamtbruttogewicht" benutzt wird, dann ergibt sich der Wert im Datenelement 6066 durch die Addition der Werte im Datenelement 6314 der MEA-Segmente auf LIN-Ebene, wenn die MEA-Segmente mit AAB codiert sind.

UNT M 1 00090

Abschnitt: Nachrichtenende

Nachrichten-Endesegment

Schnittstellen-Datenelement			EANCOM-Umsetzung		
Bezeichnung	Format	Status	DEG	DE	Erläuterung
Gesamtzahl der Segmente	n..6	M		0074	
	an..14	M		0062	Die Referenznummer aus dem UNH-Segment muß hier wiederholt werden

Beispiel: UNT+88+ME000001'

Segmentstatus: Muß

Das UNT-Segment ist ein Muß-Segment in UN/EDIFACT. Es muß immer das letzte Segment in einer Nachricht sein.

UNH - M 1- Nachrichtenanfang				
Beschreibung : Dient dazu, eine Nachricht zu eröffnen, sie zu identifizieren und zu beschreiben.				
Segmentnummer : 1				
	EDIFACT	EAN	*	Beschreibung
0062 Nachrichten-Referenznummer	M an..14	M		Eindeutige Nachrichtenreferenz des Absenders. Laufende Nummer der Nachrichten im Datenaustausch. Identisch mit DE 0062 im UNT, vergeben vom Sender.
S009 NACHRICHTEN-KENNUNG	M	M		
0065 Nachrichtentyp-Kennung	M an..6	M	*	DESADV = Liefermeldung
0052 Versionsnummer des Nachrichtentyps	M an..3	M	*	D = Draft (Entwurf)
0054 Freigabenummer des Nachrichtentyps	M an..3	M	*	96A = Version 96A
0051 Verwaltende Organisation, codiert	M an..2	M	*	UN = UN/ECE/TRADE/WP.4, United Nations Standard Messages (UNSM)
0057 Anwendungscode der zuständigen Organisation	C an..6	R	*	EAN005 = EAN Versionsnummer
<u>Dokumentation zum Segment</u>				
Segmentstatus: Muß				
Beispiel: UNH+ME000001+DESADV:D:96A:UN:EAN005'				

BGM - M	1- Dokumentennummer				
Beschreibung	:	Zur Anzeige der Art und Funktion einer Nachricht und zur Übermittlung der Identifikationsnummer.			
Segmentnummer	:	2			
		EDIFACT	EAN	*	Beschreibung
C002 DOKUMENTEN-/NACHRICHTENNAME		C	R		
1001	Dokumenten-/Nachrichtenname, codiert	C an..3	R	*	351 = Liefermeldung YA5 = Cross Docking Liefermeldung (EAN-Code) YA6 = Trans shipment Liefermeldung (EAN-Code) YA7 = Konsignationslieferung (EAN-Code)
1131	Codeliste, Qualifier	C an..3	N		
3055	Verantwortliche Stelle für die Codepflege, codiert	C an..3	D		9 = EAN (International Article Numbering Association) Dieses Datenelement muss verwendet werden, wenn DE 1001 einen EAN-Code enthält.
1000	Dokumenten-/Nachrichtenname	C an..35	O		
1004 Dokumenten-/Nachrichtennummer		C an..35	R		Lieferavisnummer, vergeben vom Sender.
1225 Nachrichtenfunktion, codiert		C an..3	R	*	9 = Original
<u>Dokumentation zum Segment</u>					
Segmentstatus: Muß					
Hinweise:					
YA5 = Cross Docking Liefermeldung - Zwischenbearbeitung					
Diese Cross Docking Liefermeldung ist eine Nachricht, mit der der Lieferant oder Versender den Käufer, den Empfänger oder das Verteilzentrum über die Cross Docking Lieferung von Waren informiert, die eine Zwischenbearbeitung benötigt.					
YA6 = Cross Docking Liefermeldung (Transshipment) -vorgepackt					
Diese Cross Docking Liefermeldung ist eine Nachricht, mit der der Lieferant oder Versender den Käufer, den Empfänger oder das Verteilzentrum über die Lieferung von vorgepackten Waren informiert.					
Beispiel: BGM+351:::9:+87441+9'					

DTM - C		10- Datum der Erstellung		
Beschreibung	:	Zur Angabe eines Datums und/oder einer Uhrzeit oder einer Zeitspanne.		
Segmentnummer	:	3		
		EDIFACT	EAN	* Beschreibung
C507 DATUM/UHRZEIT/ZEITSPANNE		M	M	
2005 Datum/Uhrzeit/Zeitspanne, Qualifier		M an..3	M	* 137 = Dokumenten/Nachrichten Datum/Zeit
2380 Datum/Uhrzeit/Zeitspanne		C an..35	R	
2379 Datum/Uhrzeit/Zeitspanne, Formatqualifier		C an..3	R	102 = JJJJMMTT 203 = JJJJMMTTHHMM
<u>Dokumentation zum Segment</u>				
Segmentstatus: Muß				
DE 2005: Das Dokumentendatum (Codewert 137) muß in der Liefermeldung angegeben werden.				
Beispiel: DTM+137:20000503:102'				

DTM - C		10- Versanddatum		
Beschreibung :		Zur Angabe eines Datums und/oder einer Uhrzeit oder einer Zeitspanne.		
Segmentnummer :		4		
	EDIFACT	EAN	*	Beschreibung
C507 DATUM/UHRZEIT/ZEITSPANNE	M	M		
2005 Datum/Uhrzeit/Zeitspanne, Qualifier	M an..3	M	*	11 = Versanddatum und/oder -zeit
2380 Datum/Uhrzeit/Zeitspanne	C an..35	R		
2379 Datum/Uhrzeit/Zeitspanne, Formatqualifier	C an..3	R		102 = JJJJMMTT 203 = JJJJMMTTHHMM
<u>Dokumentation zum Segment</u>				
Segmentstatus: Kann				
DE 2005 =11 Datum und/oder Zeit an dem die Waren versandt wurden/werden sollen.				
Beispiel: DTM+11:19971214:102'				

DTM - C		10- Lieferdatum		
Beschreibung :		Zur Angabe eines Datums und/oder einer Uhrzeit oder einer Zeitspanne.		
Segmentnummer :		5		
	EDIFACT	EAN	*	Beschreibung
C507 DATUM/UHRZEIT/ZEITSPANNE	M	M		
2005 Datum/Uhrzeit/Zeitspanne, Qualifier	M an..3	M	*	17 = Lieferdatum/-zeit geschätzt
2380 Datum/Uhrzeit/Zeitspanne	C an..35	R		
2379 Datum/Uhrzeit/Zeitspanne, Formatqualifier	C an..3	R		102 = JJJJMMTT 203 = JJJJMMTTHHMM
<u>Dokumentation zum Segment</u>				
Segmentstatus: Muß				
DE 2005 =17 Datum und/oder Zeit an dem die Waren voraussichtlich geliefert wurden/werden sollen.				
Beispiel: DTM+17:19971215:102'				

DTM - C		10- Pick-up - Termin		
Beschreibung :		Zur Angabe eines Datums und/oder einer Uhrzeit oder einer Zeitspanne.		
Segmentnummer :		6		
	EDIFACT	EAN	*	Beschreibung
C507 DATUM/UHRZEIT/ZEITSPANNE	M	M		
2005 Datum/Uhrzeit/Zeitspanne, Qualifier	M an..3	M		200 = Aufnahme der Ladung (Pick-up), Datum/Zeit
2380 Datum/Uhrzeit/Zeitspanne	C an..35	M		Datum
2379 Datum/Uhrzeit/Zeitspanne, Formatqualifier	C an..3	M		102 = Datumsformat JJJJMMTT 203 = Datumsformat JJJJMMTTHHMM
<u>Dokumentation zum Segment</u>				
Segmentstatus: Kann				
Das DTM-Segment dient zur Angabe eines Datums und/oder einer Uhrzeit oder einer Zeitspanne.				
Dieses Segment wird - wenn erforderlich - für geforderte Datumsangaben bezüglich der Lieferung/ Abholung der Waren benutzt.				
Beispiel: DTM+200:19981026:102'				

SG1 - C					10- RFF-DTM					
RFF - M					1- Bestellnummer des Käufers					
Beschreibung :					Zur Angabe einer Referenz.					
Segmentnummer :					7					
					EDIFACT	EAN	*	Beschreibung		
C506 REFERENZ					M	M				
1153 Referenz, Qualifier					M an..3	M		ON = Auftrags-/Bestellnummer (Käufer)		
1154 Referenznummer					C an..35	R				
<u>Dokumentation zum Segment</u>										
Segmentstatus: Kann										
Mit diesem Segment kann auf die Bestellung eines Kunden referenziert werden.										
Beispiel: RFF+ON:4711'										

SG1 - C 10- RFF-DTM				
RFF - M 1- Nummer der Bestellantwort des Lieferanten				
Beschreibung : Zur Angabe einer Referenz.				
Segmentnummer : 8				
	EDIFACT	EAN	*	Beschreibung
C506 REFERENZ	M	M		POR = Nummer der Bestellantwort
1153 Referenz, Qualifier	M an..3	M		
1154 Referenznummer	C an..35	R		
<u>Dokumentation zum Segment</u>				
Segmentstatus: Kann				
Mit diesem Segment kann auf die Bestellantwort des Lieferanten (saisonale Vororder-Ware) referenziert werden.				
Beispiel: RFF+POR:4711-R'				

SG1 - C					10- RFF-DTM				
DTM - C					1- Datum der Bestellantwort				
Beschreibung :					Zur Angabe eines Datums und/oder einer Uhrzeit oder einer Zeitspanne.				
Segmentnummer :					9				
					EDIFACT	EAN	*	Beschreibung	
C507 DATUM/UHRZEIT/ZEITSPANNE					M	M			
2005 Datum/Uhrzeit/Zeitspanne, Qualifier					M an..3	M	*	171 = Referenzdatum/-zeit	
2380 Datum/Uhrzeit/Zeitspanne					C an..35	R			
2379 Datum/Uhrzeit/Zeitspanne, Formatqualifier					C an..3	R		102 = JJJJMMTT	
<u>Dokumentation zum Segment</u>									
Segmentstatus: Kann									
Dieses Segment wird benutzt, um Datumsangaben zum vorangegangenen RFF-Segment zu machen.									
Beispiel: DTM+171:19980301:102'									

SG1 - C					10- RFF-DTM					
RFF - M					1- Auftragsnummer des Lieferanten					
Beschreibung :					Zur Angabe einer Referenz.					
Segmentnummer :					10					
					EDIFACT	EAN	*	Beschreibung		
C506 REFERENZ					M	M		VN = Auftragsnummer (Lieferant)		
1153 Referenz, Qualifier					M an..3	M				
1154 Referenznummer					C an..35	R				
<u>Dokumentation zum Segment</u>										
Segmentstatus: Kann										
Mit diesem Segment kann auf die (interne) Auftragsnummer des Lieferanten referenziert werden.										
Beispiel: RFF+VN:4712'										

SG1 - C					10- RFF-DTM					
RFF - M					1- Transportdokumenten-Nummer					
Beschreibung :					Zur Angabe einer Referenz.					
Segmentnummer :					11					
					EDIFACT	EAN	*	Beschreibung		
C506 REFERENZ					M	M		AAS = Transportdokumenten-Nummer		
1153 Referenz, Qualifier					M an..3	M				
1154 Referenznummer					C an..35	R				
<u>Dokumentation zum Segment</u>										
Segmentstatus: Kann										
Mit diesem Segment kann auf die Transportdokumenten-Nummer referenziert werden, die vom Frachtführer oder seinem Agenten vergeben wurde.										
Beispiel: RFF+AAS:4713'										

SG1 - C					10- RFF-DTM					
RFF - M					1- Lieferscheinnummer					
Beschreibung :					Zur Angabe einer Referenz.					
Segmentnummer :					12					
					EDIFACT	EAN	*	Beschreibung		
C506 REFERENZ					M	M		DQ = Lieferscheinnummer		
1153 Referenz, Qualifier					M an..3	M				
1154 Referenznummer					C an..35	R				
<u>Dokumentation zum Segment</u>										
Segmentstatus: Kann										
Mit diesem Segment kann auf die Lieferscheinnummer referenziert werden.										
Beispiel: RFF+DQ:4714'										

SG1 - C					10- RFF-DTM					
RFF - M					1- Lieferplannummer					
Beschreibung :					Zur Angabe einer Referenz.					
Segmentnummer :					13					
					EDIFACT	EAN	*	Beschreibung		
C506 REFERENZ					M	M		AAN = Lieferplannummer		
1153 Referenz, Qualifier					M an..3	M				
1154 Referenznummer					C an..35	R				
<u>Dokumentation zum Segment</u>										
Segmentstatus: Kann										
Mit diesem Segment kann die Lieferplannummer angegeben, die in der Bestellnachricht mitgeteilt wurde. Sie dient der Zuordnung beim Wareneingang										
Beispiel: RFF+AAN:4715'										

SG1 - C					10- RFF-DTM					
RFF - M					1- Transportmittelnummer					
Beschreibung :					Zur Angabe einer Referenz.					
Segmentnummer :					14					
					EDIFACT	EAN	*	Beschreibung		
C506 REFERENZ					M	M		AAQ = Lade-/ Transportmittel- Identifikationsnummer		
1153 Referenz, Qualifier					M an..3	M				
1154 Referenznummer					C an..35	R				
<u>Dokumentation zum Segment</u>										
Segmentstatus: Kann										
Mit diesem Segment kann die Transportmittelnummer angegeben werden, z.B. KFZ-Nr.										
Beispiel: RFF+AAQ:5015'										

SG1 - C	10- RFF-DTM				
RFF - M	1- Rechnungsnummer				
Beschreibung :	Zur Angabe einer Referenz.				
Segmentnummer :	15				
	EDIFACT	EAN	*	Beschreibung	
C506 REFERENZ	M	M		IV = Rechnungsnummer	
1153 Referenz, Qualifier	M an..3	M			
1154 Referenznummer	C an..35	R			
<u>Dokumentation zum Segment</u>					
Segmentstatus: Kann					
Mit diesem Segment kann auf die Rechnungsnummer referenziert werden, wenn sie zum Zeitpunkt der Erstellung des Lieferavis bekannt ist.					
Beispiel: RFF+IV:4716'					

SG1 - C					10- RFF-DTM					
RFF - M					1- Rahmenauftragsnummer					
Beschreibung :					Zur Angabe einer Referenz.					
Segmentnummer :					16					
					EDIFACT	EAN	*	Beschreibung		
C506 REFERENZ					M	M				
1153 Referenz, Qualifier					M an..3	M		BO = Rahmenauftragsnummer		
1154 Referenznummer					C an..35	M		Referenznummer		
<u>Dokumentation zum Segment</u>										
Segmentstatus: Kann										
Das RFF-Segment dient der Angabe einer Referenz.										
Beispiel: RFF+BO:5698'										

SG2 - C	10- NAD-SG3-SG4				
NAD - M	1- Identifikation des Käufers/Rechnungsempfängers				
Beschreibung :	Zur Angabe von Name und Anschrift, sowie Funktion eines Partners, entweder nur durch C082 und/oder strukturiert durch C080 bis 3207.				
Segmentnummer :	17				
		EDIFACT	EAN	*	Beschreibung
3035	Beteiligter, Qualifier	M an..3	M		BY = Käufer
C082	IDENTIFIKATION DES BETEILIGTEN	C	A		
3039	Identifikation des Beteiligten	M an..35	M		Internationale Lokationsnummer (ILN) - Format n13
1131	Codeliste, Qualifier	C an..3	N		
3055	Verantwortliche Stelle für die Codepflege, codiert	C an..3	R	*	9 = EAN (International Article Numbering Association)
<u>Dokumentation zum Segment</u>					
Segmentstatus: Muß					
DE 3039: Der Käufer wird durch seine ILN identifiziert.					
Beispiel: NAD+BY+4071615111110::9'					

SG2 - C	10- NAD-SG3-SG4				
SG3 - C	10- RFF				
RFF - M	1- Zusatzidentifikation Käufer/Rechnungsempfänger				
Beschreibung :	Zur Angabe einer Referenz.				
Segmentnummer :	18				
	EDIFACT	EAN	*	Beschreibung	
C506 REFERENZ	M	M			
1153 Referenz, Qualifier	M an..3	M	*	API = Zusätzliche Partneridentifikation (EAN-Code)	
1154 Referenznummer	C an..35	R			
<u>Dokumentation zum Segment</u>					
Segmentstatus: Kann					
Im RFF-Segment hinter dem NAD-Segment kann eine bilateral vereinbarte Zusatzidentifikation folgen.					
Beispiel: RFF+API:0815'					

SG2 - C	10- NAD-SG3-SG4			
SG4 - C	10- CTA-COM			
CTA - M	1- Sachbearbeiter			
Beschreibung :	Zur Angabe einer Person oder einer Abteilung, die als Ansprechpartner dient.			
Segmentnummer :	19			
	EDIFACT	EAN	*	Beschreibung
3139 Funktion des Ansprechpartners, codiert	C an..3	R		PD = Einkaufsabteilung
C056 ABTEILUNG ODER BEARBEITER	C			
3413 Abteilung oder Bearbeiter, Identifikation	C an..17	O		
3412 Abteilung oder Bearbeiter	C an..35	O		
<u>Dokumentation zum Segment</u>				
Segmentstatus: Kann				
Dieses Segment dient der Identifikation von Abteilung oder Sachbearbeiter innerhalb des Unternehmens im NAD-Segment.				
Beispiel: CTA+PD+AG-TI406:Herr Schmidt'				

SG2 - C	10- NAD-SG3-SG4				
NAD - M	1- Identifikation des Rechnungsempfängers				
Beschreibung :	Zur Angabe von Name und Anschrift, sowie Funktion eines Partners, entweder nur durch C082 und/oder strukturiert durch C080 bis 3207.				
Segmentnummer :	20				
		EDIFACT	EAN	*	Beschreibung
3035	Beteiligter, Qualifier	M an..3	M		IV = Rechnungsempfänger
C082	IDENTIFIKATION DES BETEILIGTEN	C	A		
3039	Identifikation des Beteiligten	M an..35	M		Internationale Lokationsnummer (ILN) - Format n13
1131	Codeliste, Qualifier	C an..3	N		
3055	Verantwortliche Stelle für die Codepflege, codiert	C an..3	R	*	9 = EAN (International Article Numbering Association)
<u>Dokumentation zum Segment</u>					
Segmentstatus: Kann					
DE 3039: Der Rechnungsempfänger wird durch seine ILN identifiziert, wenn er vom Käufer abweicht.					
Beispiel: NAD+IV+4071615111235::9'					

SG2 - C	10- NAD-SG3-SG4				
SG3 - C	10- RFF				
RFF - M	1- Zusatzidentifikation Rechnungsempfänger				
Beschreibung :	Zur Angabe einer Referenz.				
Segmentnummer :	21				
		EDIFACT	EAN	*	Beschreibung
C506 REFERENZ		M	M		
1153 Referenz, Qualifier		M an..3	M	*	API = Zusätzliche Partneridentifikation (EAN-Code)
1154 Referenznummer		C an..35	R		
<u>Dokumentation zum Segment</u>					
Segmentstatus: Kann					
Im RFF-Segment hinter dem NAD-Segment kann eine bilateral vereinbarte Zusatzidentifikation folgen.					
Beispiel: RFF+API:0847'					

SG2 - C	10- NAD-SG3-SG4				
NAD - M	1- Identifikation der Übernahmestelle				
Beschreibung :	Zur Angabe von Name und Anschrift, sowie Funktion eines Partners, entweder nur durch C082 und/oder strukturiert durch C080 bis 3207.				
Segmentnummer :	22				
	EDIFACT	EAN	*	Beschreibung	
3035 Beteiligter, Qualifier	M an..3	M		PW = Übernahmestelle	
C082 IDENTIFIKATION DES BETEILIGTEN	C	A			
3039 Identifikation des Beteiligten	M an..35	M		Internationale Lokationsnummer (ILN) - Format n13	
1131 Codeliste, Qualifier	C an..3	N			
3055 Verantwortliche Stelle für die Codepflege, codiert	C an..3	R	*	9 = EAN (International Article Numbering Association)	
<u>Dokumentation zum Segment</u>					
Segmentstatus: Kann					
Das Vorhandensein dieses Segments zeigt an, dass die Ware abgeholt wird. Der Abholort wird durch eine ILN identifiziert.					
Beispiel: NAD+PW+4071615111250::9'					

SG2 - C	10- NAD-SG3-SG4
SG3 - C	10- RFF
RFF - M	1- Zusatzidentifikation Übernahmestelle
Beschreibung :	Zur Angabe einer Referenz.
Segmentnummer :	23
	EDIFACT EAN * Beschreibung
C506 REFERENZ	M M
1153 Referenz, Qualifier	M an..3 M * API = Zusätzliche Partneridentifikation (EAN-Code)
1154 Referenznummer	C an..35 R
<u>Dokumentation zum Segment</u>	
Segmentstatus: Kann	
Im RFF-Segment hinter dem NAD-Segment kann eine bilateral vereinbarte Zusatzidentifikation folgen.	
Beispiel: RFF+API:0808'	

SG2 - C	10- NAD-SG3-SG4				
NAD - M	1- Identifikation der Lieferanschrift				
Beschreibung :	Zur Angabe von Name und Anschrift, sowie Funktion eines Partners, entweder nur durch C082 und/oder strukturiert durch C080 bis 3207.				
Segmentnummer :	24				
	EDIFACT	EAN	*	Beschreibung	
3035 Beteiligter, Qualifier	M an..3	M		DP = Lieferanschrift	
C082 IDENTIFIKATION DES BETEILIGTEN	C	A			
3039 Identifikation des Beteiligten	M an..35	M		Internationale Lokationsnummer (ILN) - Format n13	
1131 Codeliste, Qualifier	C an..3	N			
3055 Verantwortliche Stelle für die Codepflege, codiert	C an..3	R	*	9 = EAN (International Article Numbering association)	
C058 NAME UND ANSCHRIFT	C	N			
3124 Zeile für Name und Anschrift	M an..35	N			
C080 NAME DES BETEILIGTEN	C	D			
3036 Name des Beteiligten	M an..35	D		Partnername in Klartext	
3036 Name des Beteiligten	C an..35	O			
3036 Name des Beteiligten	C an..35	O			
3036 Name des Beteiligten	C an..35	O			
3036 Name des Beteiligten	C an..35	O			
C059 STRASSE	C	D			
3042 Straße und Hausnummer/ Postfach	M an..35	D		Gebäudenname/-nummer und Straßennamen oder Postfach	
3042 Straße und Hausnummer/ Postfach	C an..35	O			
3042 Straße und Hausnummer/ Postfach	C an..35	O			
3042 Straße und Hausnummer/ Postfach	C an..35	O			
3164 Ort	C an..35	D		Ortsname, Klartext	
3229 Region/Bundesland, Identifikation	C an..9				
3251 Postleitzahl	C an..9	D		Postleitzahl	
3207 Land, codiert	C an..3			DE = GERMANY ISO 3166 2-Alpha Code	
<u>Dokumentation zum Segment</u>					
Segmentstatus: Muß					
.DT Wenn die ILN der Lieferanschrift unbekannt ist (z.B. Selbstabholung), enthält dieses Segment die ILN des Käufers.					

7. EANCOM-Segmentlayout

SG2 - C	10- NAD-SG3-SG4
NAD - M	1- Identifikation der Lieferanschrift
Beschreibung :	Zur Angabe von Name und Anschrift, sowie Funktion eines Partners, entweder nur durch C082 und/oder strukturiert durch C080 bis 3207.
Segmentnummer :	24
DE 3039: Die Lieferanschrift wird durch eine ILN identifiziert. Name und Anschrift des Warenempfängers in Klartext dürfen nur dann eingestellt werden, wenn (noch) keine ILN vorhanden ist.	
Beispiel: NAD+DP+4089876511118::9++ZentrallagerABC:::;+Industriestr.13:::;+Köln++50825+DE'	

SG2 - C	10- NAD-SG3-SG4				
SG3 - C	10- RFF				
RFF - M	1- Zusatzidentifikation Lieferanschrift				
Beschreibung :	Zur Angabe einer Referenz.				
Segmentnummer :	25				
		EDIFACT	EAN	*	Beschreibung
C506 REFERENZ		M	M		
1153 Referenz, Qualifier		M an..3	M	*	API = Zusätzliche Partneridentifikation (EAN-Code)
1154 Referenznummer		C an..35	R		
<u>Dokumentation zum Segment</u>					
Segmentstatus: Kann					
Im RFF-Segment hinter dem NAD-Segment kann eine bilateral vereinbarte Zusatzidentifikation folgen.					
Beispiel: RFF+API:0816'					

SG2 - C		10- NAD-SG3-SG4		
NAD - M		1- Identifikation des Endempfängers		
Beschreibung :		Zur Angabe von Name und Anschrift, sowie Funktion eines Partners, entweder nur durch C082 und/oder strukturiert durch C080 bis 3207.		
Segmentnummer :		26		
	EDIFACT	EAN	*	Beschreibung
3035	Beteiligter, Qualifier	M an..3	M	UC = Endempfänger
C082	IDENTIFIKATION DES BETEILIGTEN	C	A	
3039	Identifikation des Beteiligten	M an..35	M	Internationale Lokationsnummer (ILN) - Format n13
1131	Codeliste, Qualifier	C an..3	N	
3055	Verantwortliche Stelle für die Codepflege, codiert	C an..3	R	* 9 = EAN (International Article Numbering association)
C058	NAME UND ANSCHRIFT	C	N	
3124	Zeile für Name und Anschrift	M an..35	N	
C080	NAME DES BETEILIGTEN	C	D	
3036	Name des Beteiligten	M an..35	M	Partnername in Klartext
3036	Name des Beteiligten	C an..35	O	
3036	Name des Beteiligten	C an..35	O	
3036	Name des Beteiligten	C an..35	O	
3036	Name des Beteiligten	C an..35	O	
C059	STRASSE	C	D	
3042	Straße und Hausnummer/ Postfach	M an..35	M	Gebäudenname/-nummer und Straßennamenname oder Postfach
3042	Straße und Hausnummer/ Postfach	C an..35	O	
3042	Straße und Hausnummer/ Postfach	C an..35	O	
3042	Straße und Hausnummer/ Postfach	C an..35	O	
3164	Ort	C an..35	D	Ortsname, Klartext
3229	Region/Bundesland, Identifikation	C an..9		
3251	Postleitzahl	C an..9	D	Postleitzahl
3207	Land, codiert	C an..3		DE = GERMANY ISO 3166 2-Alpha Code
<u>Dokumentation zum Segment</u>				
Segmentstatus: Kann				
Wenn z.B. das Lager der Warenempfänger (DE 3035 = DP) ist und die Sendung für eine bestimmte Filiale kommissioniert war, wird die Filiale als Endempfänger angegeben.				

7. EANCOM-Segmentlayout

SG2 - C	10- NAD-SG3-SG4
NAD - M	1- Identifikation des Endempfängers
Beschreibung :	Zur Angabe von Name und Anschrift, sowie Funktion eines Partners, entweder nur durch C082 und/oder strukturiert durch C080 bis 3207.
Segmentnummer :	26
DE 3039: Der Endempfänger wird durch eine ILN identifiziert. Name und Anschrift des Endempfängers in Klartext dürfen nur dann eingestellt werden, wenn (noch) keine ILN vorhanden ist.	
Beispiel: NAD+UC+4089876986411::9++Tante Emma Laden::::+Maarweg 104::::+Köln++50825+DE'	

SG2 - C	10- NAD-SG3-SG4
SG3 - C	10- RFF
RFF - M	1- Zusatzidentifikation Endempfänger
Beschreibung :	Zur Angabe einer Referenz.
Segmentnummer :	27
	EDIFACT EAN * Beschreibung
C506 REFERENZ	M M
1153 Referenz, Qualifier	M an..3 M *
1154 Referenznummer	C an..35 R
<u>Dokumentation zum Segment</u>	
Segmentstatus: Kann	
Im RFF-Segment hinter dem NAD-Segment kann eine bilateral vereinbarte Zusatzidentifikation folgen.	
Beispiel: RFF+API:0816'	

SG2 - C	10- NAD-SG3-SG4				
NAD - M	1- Identifikation des Lieferanten/Rechnungsstellers				
Beschreibung :	Zur Angabe von Name und Anschrift, sowie Funktion eines Partners, entweder nur durch C082 und/oder strukturiert durch C080 bis 3207.				
Segmentnummer :	28				
		EDIFACT	EAN	*	Beschreibung
3035	Beteiligter, Qualifier	M an..3	M		SU = Lieferant
C082	IDENTIFIKATION DES BETEILIGTEN	C	A		
3039	Identifikation des Beteiligten	M an..35	M		Internationale Lokationsnummer ILN - Format n13
1131	Codeliste, Qualifier	C an..3	N		
3055	Verantwortliche Stelle für die Codepflege, codiert	C an..3	R	*	9 = EAN (International Article Numbering Association)
<u>Dokumentation zum Segment</u>					
Segmentstatus: Muß					
DE 3039: Der Lieferant/Rechnungssteller wird durch seine ILN identifiziert.					
Beispiel: NAD+SU+4389876511113::9'					

SG2 - C	10- NAD-SG3-SG4
SG3 - C	10- RFF
RFF - M	1- Zusatzidentifikation Lieferant
Beschreibung :	Zur Angabe einer Referenz.
Segmentnummer :	29
	EDIFACT EAN * Beschreibung
C506 REFERENZ	M M
1153 Referenz, Qualifier	M an..3 M *
1154 Referenznummer	C an..35 R
<u>Dokumentation zum Segment</u>	
Segmentstatus: Kann	
Im RFF-Segment hinter dem NAD-Segment kann eine bilateral vereinbarte Zusatzidentifikation folgen.	
Beispiel: RFF+API:0817'	

SG2 - C	10- NAD-SG3-SG4				
NAD - M	1- Identifikation des Spediteurs				
Beschreibung :	Zur Angabe von Name und Anschrift, sowie Funktion eines Partners, entweder nur durch C082 und/oder strukturiert durch C080 bis 3207.				
Segmentnummer :	30				
		EDIFACT	EAN	*	Beschreibung
3035	Beteiligter, Qualifier	M an..3	M		FW = Spediteur
C082	IDENTIFIKATION DES BETEILIGTEN	C	A		
3039	Identifikation des Beteiligten	M an..35	M		Internationale Lokationsnummer ILN - Format n13
1131	Codeliste, Qualifier	C an..3	N		
3055	Verantwortliche Stelle für die Codepflege, codiert	C an..3	R	*	9 = EAN (International Article Numbering Association)
<u>Dokumentation zum Segment</u>					
Segmentstatus: Kann					
DE 3039: Der Spediteur wird durch seine ILN identifiziert.					
Beispiel: NAD+FW+4154321000005::9'					

SG2 - C	10- NAD-SG3-SG4			
SG3 - C	10- RFF			
RFF - M	1- Zusatzidentifikation Spediteur			
Beschreibung :	Zur Angabe einer Referenz.			
Segmentnummer :	31			
	EDIFACT	EAN	*	Beschreibung
C506 REFERENZ	M	M		
1153 Referenz, Qualifier	M an..3	M	*	API = Zusätzliche Partneridentifikation (EAN-Code)
1154 Referenznummer	C an..35	R		
<u>Dokumentation zum Segment</u>				
Segmentstatus: Kann				
Im RFF-Segment hinter dem NAD-Segment kann eine bilateral vereinbarte Zusatzidentifikation folgen.				
Beispiel: RFF+API:0818'				

SG2 - C	10- NAD-SG3-SG4				
NAD - M	1- Identifikation des Logistikdienstleisters				
Beschreibung :	Zur Angabe von Name und Anschrift, sowie Funktion eines Partners, entweder nur durch C082 und/oder strukturiert durch C080 bis 3207.				
Segmentnummer :	32				
		EDIFACT	EAN	*	Beschreibung
3035 Beteiligter, Qualifier		M an..3	M		LSP = Logistikdienstleister (EAN-Code)
C082 IDENTIFIKATION DES BETEILIGTEN		C	A		
3039 Identifikation des Beteiligten		M an..35	M		
1131 Codeliste, Qualifier		C an..3	N		
3055 Verantwortliche Stelle für die Codepflege, codiert		C an..3	R	*	9 = EAN (International Article Numbering Association)
<u>Dokumentation zum Segment</u>					
Segmentstatus: Kann					
DE 3039: Der Logistikdienstleister wird durch seine ILN identifiziert.					
Beispiel: NAD+LSP+4212345000005::9'					

SG2 - C	10- NAD-SG3-SG4
SG3 - C	10- RFF
RFF - M	1- Zusatzidentifikation Logistikdienstleister
Beschreibung :	Zur Angabe einer Referenz.
Segmentnummer :	33
	EDIFACT EAN * Beschreibung
C506 REFERENZ	M M
1153 Referenz, Qualifier	M an..3 M *
1154 Referenznummer	C an..35 R
<u>Dokumentation zum Segment</u>	
Segmentstatus: Kann	
Im RFF-Segment hinter dem NAD-Segment kann eine bilateral vereinbarte Zusatzidentifikation folgen.	
Beispiel: RFF+API:0819'	

SG8 - C	10- EQD-MEA-SEL				
EQD - M	1- Ladungsträger				
Beschreibung :	Zur Identifikation einer Equipmenteinheit.				
Segmentnummer :	34				
	EDIFACT	EAN	*	Beschreibung	
8053 Equipment, Qualifier	M an..3	M		UL = ULD (standardisierte Ladeinheit)	
<u>Dokumentation zum Segment</u>					
Segmentstatus: Kann					
Mit diesem Segment wird darauf hingewiesen, daß es sich um Ladeeinheiten handelt, die einem nationalen oder internationalen Standard entsprechen. Dieser Hinweis bezieht sich auf die gesamte Nachricht/Sendung.					
Beispiel: EQD+UL'					

SG8 - C	10- EQD-MEA-SEL				
MEA - C	5- Gewicht des Ladungsträgers				
Beschreibung :	Zur Angabe von Maßen einschließlich Toleranzen, Gewichte und Zählerergebnisse.				
Segmentnummer :	35				
		EDIFACT	EAN	*	Beschreibung
6311 Maßangaben, Anwendungsqualifizier		M an..3	M		PD = Physische Abmessungen (bestelltes Produkt)
C502 EINZELHEITEN ZU MAßANGABEN		C	A		
6313 Maßangabe, Dimension, codiert		C an..3	A		AAB = Bruttogewicht einer Einheit
6321 Signifikanz der Maßangabe, codiert		C an..3	N		
6155 Maß-Attribut, codiert		C an..3	N		
6154 Maß-Attribut		C an..70	N		
C174 MAßWERT/BANDBREITE		C	R		
6411 Maßeinheit, Qualifizier		M an..3	M		KGM = Kilogramm TNE = Metrische Tonne (1000kg)
6314 Meßwert		C n..18	O		
<u>Dokumentation zum Segment</u>					
Segmentstatus: Kann					
Dieses Segment wird zur Angabe der physischen Größen oder Dimensionen der Ladungsträger benutzt, die im EQD-Segment angegeben wurden.					
Beispiel: MEA+PD+AAB:::+KGM:50'					

SG8 - C	10- EQD-MEA-SEL				
MEA - C	5- Volumen des Ladungsträgers				
Beschreibung :	Zur Angabe von Maßen einschließlich Toleranzen, Gewichte und Zählerergebnisse.				
Segmentnummer :	36				
		EDIFACT	EAN	*	Beschreibung
6311 Maßangaben, Anwendungsqualifizier		M an..3	M		PD = Physische Abmessungen (bestelltes Produkt)
C502 EINZELHEITEN ZU MAßANGABEN		C	A		
6313 Maßangabe, Dimension, codiert		C an..3	A		AAW = Bruttovolumen
6321 Signifikanz der Maßangabe, codiert		C an..3	N		
6155 Maß-Attribut, codiert		C an..3	N		
6154 Maß-Attribut		C an..70	N		
C174 MAßWERT/BANDBREITE		C	R		
6411 Maßeinheit, Qualifizier		M an..3	M		LTR = Liter (1 dm ³) MTQ = Kubikmeter
6314 Meßwert		C n..18	O		
<u>Dokumentation zum Segment</u>					
Segmentstatus: Kann					
Dieses Segment wird zur Angabe der physischen Größen oder Dimensionen der Ladungsträger benutzt, die im EQD-Segment angegeben wurden.					
Beispiel: MEA+PD+AAW:::+MTQ:20'					

SG8 - C	10- EQD-MEA-SEL				
SEL - C	25- Verschuß-/Plombennummer des Ladungsträgers				
Beschreibung :	Zur Angabe der Nummer des Verschlusses/der Plombe am Equipment.				
Segmentnummer :	37				
		EDIFACT	EAN	*	Beschreibung
9308 Verschuß-/Plombennummer		M an..10	O		
C215 HERAUSGEBER DES VERSCHLUSSES/DER PLOMBE		C			
9303 Herausgeber des Verschlusses/der Plombe, codiert		C an..3	R		CU = Zoll SH = Versender
<u>Dokumentation zum Segment</u>					
Segmentstatus: Kann					
Dieses Segment dient der Angabe einer Verschuß-/Plombennummer, die zu dem im EQD-Segment genannten Ladungsträger gehört.					
Beispiel: SEL+ULD1212+SH'					

SG10 - C		9999- CPS-SG11-SG15		
CPS - M		1- Reihenfolge der Packstücke		
Beschreibung	:	Zur Angabe der Reihenfolge, in der die Verpackung innerhalb der Sendung vorgenommen wurde und gegebenenfalls zur Identifikation hierarchischer Beziehungen zwischen den Verpackungsebenen.		
Segmentnummer	:	38		
		EDIFACT	EAN	* Beschreibung
7164 Hierarchische Identifikationsnummer		M an..12	M	Fortlaufende Numerierung wird empfohlen
<u>Dokumentation zum Segment</u>				
Segmentstatus: Muß				
Mit dem CPS-Segment beginnt der Positionsteil der Nachricht. Die Segmente nach dem ersten CPS-Segment (CPS+1) und vor dem nachfolgenden CPS-Segment (CPS+2+1) können physikalische Angaben zur gesamten Sendung enthalten.				
Dieses Segment wird dazu genutzt, die Reihenfolge der Packstücke einer Sendung anzugeben, d.h. je Packstück beginnt ein neuer Positionsteil der Nachricht mit dem CPS-Segment, DE 7164 wird um eins erhöht.				
Hinweis zur ersten Segmentgruppe (SG) 10:				
Wenn keine Packstückhierarchie beschrieben werden soll, wird (nach Erfüllung der Anforderungen der ersten SG 10) die Nachricht mit SG 15 fortgesetzt.				
Beispiel: CPS+1'				

SG10 - C	9999- CPS-SG11-SG15			
SG11 - C	9999- PAC-MEA-QTY-SG12-SG13			
PAC - M	1- Anzahl Packstücke			
Beschreibung :	Zur Angabe der Anzahl und der Art der Packstücke/physischen Einheiten.			
Segmentnummer :	39			
	EDIFACT	EAN	*	Beschreibung
7224 Anzahl der Packstücke	C n..8	O		
C531 VERPACKUNGSANGABEN	C	A		
7075 Verpackungsebene, codiert	C an..3	N		
7233 Verpackungsbezogene Informationen, codiert	C an..3	O		
7073 Verpackungsbedingungen, codiert	C an..3	O		
C202 VERPACKUNGSART	C	O		
7065 Art der Verpackung, Identifikation	C an..17	A		201 = Palette ISO 1 - 1/1 EURO-Palette (EAN-Code)
1131 Codeliste, Qualifier	C an..3	O		
3055 Verantwortliche Stelle für die Codepflege, codiert	C an..3	O		9 = EAN (International Article Numbering Association)
<u>Dokumentation zum Segment</u>				
Segmentstatus: Kann				
Dieses Segment kann dazu verwendet werden, um die Gesamtanzahl der Packstücke pro Verpackungsart einer Sendung anzugeben. Zur Angabe der Verpackungsart (DE 7065) stehen alle Werte der Codeliste zur Verfügung.				
DE 3055: Codewert 9 wird nur dann benutzt, wenn EAN-Codes im Datenelement 7065 verwendet werden.				
Beispiel: PAC+10+::+201::9'				

SG10 - C	9999- CPS-SG11-SG15			
SG11 - C	9999- PAC-MEA-QTY-SG12-SG13			
MEA - C	10- Bruttogewicht der Sendung			
Beschreibung :	Zur Angabe von Maßen einschließlich Toleranzen, Gewichte und Zählerergebnisse.			
Segmentnummer :	40			
	EDIFACT	EAN	*	Beschreibung
6311 Maßangaben, Anwendungsqualifier	M an..3	M		PD = Physische Abmessungen (bestelltes Produkt)
C502 EINZELHEITEN ZU MAßANGABEN	C	A		
6313 Maßangabe, Dimension, codiert	C an..3	A		AAD = Gesamtbruttogewicht
6321 Signifikanz der Maßangabe, codiert	C an..3	N		
6155 Maß-Attribut, codiert	C an..3	N		
6154 Maß-Attribut	C an..70	N		
C174 MAßWERT/BANDBREITE	C	R		
6411 Maßeinheit, Qualifier	M an..3	M		KGM = Kilogramm TNE = Metrische Tonne (1000kg)
6314 Meßwert	C n..18	O		
<u>Dokumentation zum Segment</u>				
Segmentstatus: Kann				
Dieses Segment wird zur Angabe der physischen Größen oder Dimensionen der Verpackungseinheit benutzt, die im PAC-Segment angegeben wurden. Das Bruttogewicht der gesamten Sendung wird nach dem erstmaligen Erscheinen des CPS-Segmentes aufgeführt.				
Beispiel: MEA+PD+AAD:::+KGM:10'				

SG10 - C	9999- CPS-SG11-SG15			
SG11 - C	9999- PAC-MEA-QTY-SG12-SG13			
MEA - C	10- Volumen der gesamten Sendung			
Beschreibung :	Zur Angabe von Maßen einschließlich Toleranzen, Gewichte und Zählerergebnisse.			
Segmentnummer :	41			
	EDIFACT	EAN	*	Beschreibung
6311 Maßangaben, Anwendungsqualifier	M an..3	M		PD = Physische Abmessungen (bestelltes Produkt)
C502 EINZELHEITEN ZU MAßANGABEN	C	A		
6313 Maßangabe, Dimension, codiert	C an..3	A		AAW = Bruttovolumen
6321 Signifikanz der Maßangabe, codiert	C an..3	N		
6155 Maß-Attribut, codiert	C an..3	N		
6154 Maß-Attribut	C an..70	N		
C174 MAßWERT/BANDBREITE	C	R		
6411 Maßeinheit, Qualifier	M an..3	M		LTR = Liter (1 dm ³) MTQ = Kubikmeter
6314 Meßwert	C n..18	O		
<u>Dokumentation zum Segment</u>				
Segmentstatus: Kann				
Dieses Segment wird zur Angabe der physischen Größen oder Dimensionen der Verpackungseinheit benutzt, die im PAC-Segment angegeben wurden.				
Beispiel: MEA+PD+AAW:::+MTQ:15'				

SG10 - C	9999- CPS-SG11-SG15			
SG11 - C	9999- PAC-MEA-QTY-SG12-SG13			
SG13 - C	1000- PCI-RFF-DTM-SG14			
PCI - M	1- Kennzeichnung mit NVE			
Beschreibung :	Zur Angabe der Kennzeichnung/Markierung und Etikettierung von Packstücken oder physischen Einheiten.			
Segmentnummer :	42			
	EDIFACT	EAN	*	Beschreibung
4233 Markierungshinweise, codiert	C an..3	R		33E = Ausgezeichnet mit der Nummer der Versandeinheit - NVE (EAN-Code)
<u>Dokumentation zum Segment</u>				
Segmentstatus: Kann				
Das PCI-Segment weist auf eine Kennzeichnung mit NVE hin.				
Beispiel: PCI+33E'				

SG10 - C	9999- CPS-SG11-SG15				
SG11 - C	9999- PAC-MEA-QTY-SG12-SG13				
SG13 - C	1000- PCI-RFF-DTM-SG14				
SG14 - C	99- GIN				
GIN - M	1- Nummer(nbereich) der Versandeinheit(en) (NVE)				
Beschreibung :	Zur Angabe bestimmter Kennzeichnungsnummern entweder in Form von Einzelnummern oder von Nummernbereichen.				
Segmentnummer :	43				
	EDIFACT	EAN	*	Beschreibung	
7405 Identitätsnummer, Qualifier	M an..3	M	*	BJ = Nummer der Versandeinheit (NVE)	
C208 IDENTIFIKATIONSNUMMERN-BEREICH	M	M			
7402 Identitätsnummer	M an..35	M			
7402 Identitätsnummer	C an..35				
<u>Dokumentation zum Segment</u>					
Segmentstatus: Kann					
Dieses Segment enthält die Nummer/n der Versandeinheit/en (NVE) zur eindeutigen Identifikation von individuellen Transportstücken. Besteht die Sendung aus nur einer Palette, so ist hier die NVE der Palette anzugeben.					
Beispiel: GIN+BJ+340123450000000014:340123450000000024'					

SG10 - C		9999- CPS-SG11-SG15		
CPS - M		1- Hierarchische Stamm-Identifikation		
Beschreibung :		Zur Angabe der Reihenfolge, in der die Verpackung innerhalb der Sendung vorgenommen wurde und gegebenenfalls zur Identifikation hierarchischer Beziehungen zwischen den Verpackungsebenen.		
Segmentnummer :		44		
		EDIFACT	EAN	* Beschreibung
7164	Hierarchische Identifikationsnummer	M an..12	M	Fortlaufende Numerierung wird empfohlen
7166	Hierarchische Stamm-Identifikation	C an..12	A	
<u>Dokumentation zum Segment</u>				
Segmentstatus: Kann				
Im Positionsteil werden Informationen zu Versandeinheiten und deren NVE mitgeteilt.				
Dieses Segment wird dazu genutzt, die Reihenfolge der Versandeinheiten einer Sendung anzugeben, d. h. je Versandeinheit beginnt ein neuer Positionsteil der Nachricht mit dem CPS-Segment, DE 7164 wird um eins erhöht.				
Beispiel: CPS+2+1'				

SG10 - C	9999- CPS-SG11-SG15			
SG11 - C	9999- PAC-MEA-QTY-SG12-SG13			
PAC - M	1- Anzahl Packstücke			
Beschreibung :	Zur Angabe der Anzahl und der Art der Packstücke/physischen Einheiten.			
Segmentnummer :	45			
	EDIFACT	EAN	*	Beschreibung
7224 Anzahl der Packstücke	C n..8	O		
C531 VERPACKUNGSANGABEN	C	A		
7075 Verpackungsebene, codiert	C an..3	N		
7233 Verpackungsbezogene Informationen, codiert	C an..3	O		
7073 Verpackungsbedingungen, codiert	C an..3	O		
C202 VERPACKUNGSART	C	O		
7065 Art der Verpackung, Identifikation	C an..17	A		201 = Palette ISO 1 - 1/1 EURO-Palette (EAN-Code)
1131 Codeliste, Qualifier	C an..3	O		
3055 Verantwortliche Stelle für die Codepflege, codiert	C an..3	O		9 = EAN (International Article Numbering Association)
<u>Dokumentation zum Segment</u>				
Segmentstatus: Kann				
Dieses Segment kann dazu verwendet werden, um die Gesamtanzahl der Packstücke einer Sendung pro hierarchischer Ebene anzugeben, die im CPS-Segment festgelegt wurde. Der Inhalt jedes Packstücks wird anschließend in den folgenden LIN-Segmenten beschrieben. Zur Angabe der Verpackungsart (DE 7065) stehen alle Werte der Codeliste zur Verfügung.				
DE 3055: Codewert 9 wird nur dann benutzt, wenn EAN-Codes im Datenelement 7065 verwendet werden.				
Beispiel: PAC+1+::+201::9'				

SG10 - C	9999- CPS-SG11-SG15			
SG11 - C	9999- PAC-MEA-QTY-SG12-SG13			
MEA - C	10- Bruttogewicht eines Packstücks			
Beschreibung :	Zur Angabe von Maßen einschließlich Toleranzen, Gewichte und Zählerergebnisse.			
Segmentnummer :	46			
	EDIFACT	EAN	*	Beschreibung
6311 Maßangaben, Anwendungsqualifier	M an..3	M		PD = Physische Abmessungen (bestelltes Produkt)
C502 EINZELHEITEN ZU MAßANGABEN	C	A		
6313 Maßangabe, Dimension, codiert	C an..3	A		AAB = Bruttogewicht einer Einheit
6321 Signifikanz der Maßangabe, codiert	C an..3	N		
6155 Maß-Attribut, codiert	C an..3	N		
6154 Maß-Attribut	C an..70	N		
C174 MAßWERT/BANDBREITE	C	R		
6411 Maßeinheit, Qualifier	M an..3	M		KGM = Kilogramm TNE = Metrische Tonne (1000kg)
6314 Meßwert	C n..18	O		
<u>Dokumentation zum Segment</u>				
Segmentstatus: Kann				
Dieses Segment wird zur Angabe der physischen Größen oder Dimensionen der Verpackungseinheit benutzt, die im PAC-Segment angegeben wurden.				
Beispiel: MEA+PD+AAB::+KGM:5'				

SG10 - C	9999- CPS-SG11-SG15			
SG11 - C	9999- PAC-MEA-QTY-SG12-SG13			
MEA - C	10- Volumen des Packstücks			
Beschreibung :	Zur Angabe von Maßen einschließlich Toleranzen, Gewichte und Zählerergebnisse.			
Segmentnummer :	47			
	EDIFACT	EAN	*	Beschreibung
6311 Maßangaben, Anwendungsqualifier	M an..3	M		PD = Physische Abmessungen (bestelltes Produkt)
C502 EINZELHEITEN ZU MAßANGABEN	C	A		
6313 Maßangabe, Dimension, codiert	C an..3	A		AAW = Bruttovolumen
6321 Signifikanz der Maßangabe, codiert	C an..3	N		
6155 Maß-Attribut, codiert	C an..3	N		
6154 Maß-Attribut	C an..70	N		
C174 MAßWERT/BANDBREITE	C	R		
6411 Maßeinheit, Qualifier	M an..3	M		LTR = Liter (1 dm ³) MTQ = Kubikmeter
6314 Meßwert	C n..18	O		
<u>Dokumentation zum Segment</u>				
Segmentstatus: Kann				
Dieses Segment wird zur Angabe der physischen Größen oder Dimensionen der Verpackungseinheit benutzt, die im PAC-Segment angegeben wurden.				
Beispiel: MEA+PD+AAW:::+LTR:1'				

SG10 - C	9999- CPS-SG11-SG15			
SG11 - C	9999- PAC-MEA-QTY-SG12-SG13			
MEA - C	10- Höhe des Packstücks			
Beschreibung :	Zur Angabe von Maßen einschließlich Toleranzen, Gewichte und Zählerergebnisse.			
Segmentnummer :	48			
	EDIFACT	EAN	*	Beschreibung
6311 Maßangaben, Anwendungsqualifier	M an..3	M		PD = Physische Abmessungen (bestelltes Produkt)
C502 EINZELHEITEN ZU MAßANGABEN	C	A		
6313 Maßangabe, Dimension, codiert	C an..3	A		HT = Höhenmaßangabe
6321 Signifikanz der Maßangabe, codiert	C an..3	N		
6155 Maß-Attribut, codiert	C an..3	N		
6154 Maß-Attribut	C an..70	N		
C174 MAßWERT/BANDBREITE	C	R		
6411 Maßeinheit, Qualifier	M an..3	M		MMT = Millimeter MTR = Meter
6314 Meßwert	C n..18	O		
<u>Dokumentation zum Segment</u>				
Segmentstatus: Kann				
Dieses Segment wird zur Angabe der physischen Größen oder Dimensionen der Verpackungseinheit benutzt, die im PAC-Segment angegeben wurden. Die Höhenangabe schließt die Höhe der Ladehilfsmittel, z.B. einer Palette, mit ein.				
Beispiel: MEA+PD+HT:::+MMT:1050'				

SG10 - C	9999- CPS-SG11-SG15			
SG11 - C	9999- PAC-MEA-QTY-SG12-SG13			
SG13 - C	1000- PCI-RFF-DTM-SG14			
PCI - M	1- Kennzeichnung mit NVE			
Beschreibung :	Zur Angabe der Kennzeichnung/Markierung und Etikettierung von Packstücken oder physischen Einheiten.			
Segmentnummer :	49			
	EDIFACT	EAN	*	Beschreibung
4233 Markierungshinweise, codiert	C an..3	R		33E = Ausgezeichnet mit der Nummer der Versandeinheit - NVE (EAN-Code)
<u>Dokumentation zum Segment</u>				
Segmentstatus: Kann				
Das PCI-Segment weist auf eine Kennzeichnung mit NVE hin.				
Beispiel: PCI+33E'				

SG10 - C	9999- CPS-SG11-SG15			
SG11 - C	9999- PAC-MEA-QTY-SG12-SG13			
SG13 - C	1000- PCI-RFF-DTM-SG14			
SG14 - C	99- GIN			
GIN - M	1- Nummer der Versandeinheit (NVE)			
Beschreibung :	Zur Angabe bestimmter Kennzeichnungsnummern entweder in Form von Einzelnummern oder von Nummernbereichen.			
Segmentnummer :	50			
	EDIFACT	EAN	*	Beschreibung
7405 Identitätsnummer, Qualifier	M an..3	M	*	BJ = Nummer der Versandeinheit (NVE)
C208 IDENTIFIKATIONSNUMMERN-BEREICH	M	M		
7402 Identitätsnummer	M an..35	M		
<u>Dokumentation zum Segment</u>				
Segmentstatus: Kann				
Dieses Segment enthält die Nummer der Versandeinheit (NVE) zur eindeutigen Identifikation von individuellen Transportstücken.				
Beispiel: GIN+BJ+340123450000000014'				

SG10 - C		9999- CPS-SG11-SG15		
CPS - M		1- Hierarchische Stamm-Identifikation		
Beschreibung :		Zur Angabe der Reihenfolge, in der die Verpackung innerhalb der Sendung vorgenommen wurde und gegebenenfalls zur Identifikation hierarchischer Beziehungen zwischen den Verpackungsebenen.		
Segmentnummer :		51		
		EDIFACT	EAN	* Beschreibung
7164	Hierarchische Identifikationsnummer	M an..12	M	Fortlaufende Numerierung wird empfohlen
7166	Hierarchische Stamm-Identifikation	C an..12	A	
<u>Dokumentation zum Segment</u>				
Segmentstatus: Kann				
Im Positionsteil werden Informationen zum Packstück und zur NVE mitgeteilt, die nicht Stammdateninformationen sind, z.B. MHD, Charge usw.				
Dieses Segment wird dazu genutzt, die Reihenfolge der Packstücke einer Sendung anzugeben, d.h. je Packstück beginnt ein neuer Positionsteil der Nachricht mit dem CPS-Segment, DE 7164 wird um eins erhöht. Wurde zum Beispiel im vorhergehenden CPS-Segment (CPS+2+1) eine Palette beschrieben, so könnten im Fall einer Sandwich-Palette hier die einzelnen Lagen angezeigt werden. Bei einer Sandwich-Palette wäre die unterste Palette die erste Lage (CPS+3+2), die zweite Lage ist CPS+4+2, die dritte CPS+5+2 usw. Sollen Artikel beschrieben werden, so folgt jeweils unmittelbar nach der Gruppe SG10 die Gruppe SG15.				
Beispiel: CPS+3+2'				

SG10 - C	9999- CPS-SG11-SG15			
SG11 - C	9999- PAC-MEA-QTY-SG12-SG13			
PAC - M	1- Anzahl Packstücke			
Beschreibung :	Zur Angabe der Anzahl und der Art der Packstücke/physischen Einheiten.			
Segmentnummer :	52			
	EDIFACT	EAN	*	Beschreibung
7224 Anzahl der Packstücke	C n..8	O		
C531 VERPACKUNGSANGABEN	C	A		
7075 Verpackungsebene, codiert	C an..3	N		
7233 Verpackungsbezogene Informationen, codiert	C an..3	O		
7073 Verpackungsbedingungen, codiert	C an..3	O		
C202 VERPACKUNGSART	C	O		
7065 Art der Verpackung, Identifikation	C an..17	A		201 = Palette ISO 1 - 1/1 EURO-Palette (EAN-Code)
1131 Codeliste, Qualifier	C an..3	O		
3055 Verantwortliche Stelle für die Codepflege, codiert	C an..3	O		9 = EAN (International Article Numbering Association)
<u>Dokumentation zum Segment</u>				
Segmentstatus: Kann				
Dieses Segment kann dazu verwendet werden, um die Gesamtanzahl der Packstücke einer Sendung pro hierarchischer Ebene anzugeben, die im CPS-Segment festgelegt wurde. Der Inhalt jedes Packstücks wird anschließend in den folgenden LIN-Segmenten beschrieben. Zur Angabe der Verpackungsart (DE 7065) stehen alle Werte der Codeliste zur Verfügung.				
DE 3055: Codewert 9 wird nur dann benutzt, wenn EAN-Codes im Datenelement 7065 verwendet werden.				
Beispiel: PAC+1+::+201::9'				

SG10 - C	9999- CPS-SG11-SG15			
SG11 - C	9999- PAC-MEA-QTY-SG12-SG13			
MEA - C	10- Bruttogewicht eines Packstücks			
Beschreibung :	Zur Angabe von Maßen einschließlich Toleranzen, Gewichte und Zählerergebnisse.			
Segmentnummer :	53			
	EDIFACT	EAN	*	Beschreibung
6311 Maßangaben, Anwendungsqualifier	M an..3	M		PD = Physische Abmessungen (bestelltes Produkt)
C502 EINZELHEITEN ZU MAßANGABEN	C	A		
6313 Maßangabe, Dimension, codiert	C an..3	A		AAB = Bruttogewicht einer Einheit
6321 Signifikanz der Maßangabe, codiert	C an..3	N		
6155 Maß-Attribut, codiert	C an..3	N		
6154 Maß-Attribut	C an..70	N		
C174 MAßWERT/BANDBREITE	C	R		
6411 Maßeinheit, Qualifier	M an..3	M		KGM = Kilogramm TNE = Metrische Tonne (1000kg)
6314 Meßwert	C n..18	O		
<u>Dokumentation zum Segment</u>				
Segmentstatus: Kann				
Dieses Segment wird zur Angabe der physischen Größen oder Dimensionen der Verpackungseinheit benutzt, die im PAC-Segment angegeben wurden.				
Beispiel: MEA+PD+AAB::+KGM:5'				

SG10 - C	9999- CPS-SG11-SG15			
SG11 - C	9999- PAC-MEA-QTY-SG12-SG13			
MEA - C	10- Volumen des Packstücks			
Beschreibung :	Zur Angabe von Maßen einschließlich Toleranzen, Gewichte und Zählerergebnisse.			
Segmentnummer :	54			
	EDIFACT	EAN	*	Beschreibung
6311 Maßangaben, Anwendungsqualifier	M an..3	M		PD = Physische Abmessungen (bestelltes Produkt)
C502 EINZELHEITEN ZU MAßANGABEN	C	A		
6313 Maßangabe, Dimension, codiert	C an..3	A		AAW = Bruttovolumen
6321 Signifikanz der Maßangabe, codiert	C an..3	N		
6155 Maß-Attribut, codiert	C an..3	N		
6154 Maß-Attribut	C an..70	N		
C174 MAßWERT/BANDBREITE	C	R		
6411 Maßeinheit, Qualifier	M an..3	M		LTR = Liter (1 dm ³) MTQ = Kubikmeter
6314 Meßwert	C n..18	O		
<u>Dokumentation zum Segment</u>				
Segmentstatus: Kann				
Dieses Segment wird zur Angabe der physischen Größen oder Dimensionen der Verpackungseinheit benutzt, die im PAC-Segment angegeben wurden.				
Beispiel: MEA+PD+AAW:::+LTR:1'				

SG10 - C	9999- CPS-SG11-SG15			
SG11 - C	9999- PAC-MEA-QTY-SG12-SG13			
MEA - C	10- Höhe des Packstücks			
Beschreibung :	Zur Angabe von Maßen einschließlich Toleranzen, Gewichte und Zählerergebnisse.			
Segmentnummer :	55			
	EDIFACT	EAN	*	Beschreibung
6311 Maßangaben, Anwendungsqualifier	M an..3	M		PD = Physische Abmessungen (bestelltes Produkt)
C502 EINZELHEITEN ZU MAßANGABEN	C	A		
6313 Maßangabe, Dimension, codiert	C an..3	A		HT = Höhenmaßangabe
6321 Signifikanz der Maßangabe, codiert	C an..3	N		
6155 Maß-Attribut, codiert	C an..3	N		
6154 Maß-Attribut	C an..70	N		
C174 MAßWERT/BANDBREITE	C	R		
6411 Maßeinheit, Qualifier	M an..3	M		MMT = Millimeter MTR = Meter
6314 Meßwert	C n..18	O		
<u>Dokumentation zum Segment</u>				
Segmentstatus: Kann				
Dieses Segment wird zur Angabe der physischen Größen oder Dimensionen der Verpackungseinheit benutzt, die im PAC-Segment angegeben wurden. Die Höhenangabe schließt die Höhe der Ladehilfsmittel, z.B. einer Palette, mit ein.				
Beispiel: MEA+PD+HT:::+MMT:1050'				

SG10 - C	9999- CPS-SG11-SG15				
SG11 - C	9999- PAC-MEA-QTY-SG12-SG13				
SG13 - C	1000- PCI-RFF-DTM-SG14				
PCI - M	1- Kennzeichnung mit NVE				
Beschreibung :	Zur Angabe der Kennzeichnung/Markierung und Etikettierung von Packstücken oder physischen Einheiten.				
Segmentnummer :	56				
	EDIFACT	EAN	*	Beschreibung	
4233 Markierungshinweise, codiert	C an..3	R		33E = Ausgezeichnet mit der Nummer der Versandeinheit - NVE (EAN-Code)	
<u>Dokumentation zum Segment</u>					
Segmentstatus: Kann					
Das PCI-Segment weist auf eine Kennzeichnung mit NVE hin.					
Beispiel: PCI+33E'					

7. EANCOM-Segmentlayout

SG10 - C	9999- CPS-SG11-SG15			
SG11 - C	9999- PAC-MEA-QTY-SG12-SG13			
SG13 - C	1000- PCI-RFF-DTM-SG14			
SG14 - C	99- GIN			
GIN - M	1- Nummer der Versandeinheit (NVE)			
Beschreibung :	Zur Angabe bestimmter Kennzeichnungsnummern entweder in Form von Einzelnummern oder von Nummernbereichen.			
Segmentnummer :	57			
	EDIFACT	EAN	*	Beschreibung
7405 Identitätsnummer, Qualifier	M an..3	M	*	BJ = Nummer der Versandeinheit (NVE)
C208 IDENTIFIKATIONSNUMMERN-BEREICH	M	M		
7402 Identitätsnummer	M an..35	M		
<u>Dokumentation zum Segment</u>				
Segmentstatus: Kann				
Dieses Segment enthält die Nummer der Versandeinheit (NVE) zur eindeutigen Identifikation von individuellen Transportstücken.				
Beispiel: GIN+BJ+340123450000000014'				

SG10 - C	9999- CPS-SG11-SG15				
SG11 - C	9999- PAC-MEA-QTY-SG12-SG13				
SG13 - C	1000- PCI-RFF-DTM-SG14				
PCI - M	1- Angaben zum Etikett				
Beschreibung :	Zur Angabe der Kennzeichnung/Markierung und Etikettierung von Packstücken oder physischen Einheiten.				
Segmentnummer :	58				
		EDIFACT	EAN	*	Beschreibung
4233 Markierungshinweise, codiert		C an..3	A		16 = Instruktionen des Käufers
C210 MARKIERUNGEN UND AUFKLEBER		C	D		
7102 Versandmarkierungen		M an..35	M		
7102 Versandmarkierungen		C an..35	O		
<u>Dokumentation zum Segment</u>					
Segmentstatus: Kann					
Dieses Segment wird für Angaben zum Etikett verwendet.					
Die Verwendung der DE 7102 muß bilateral vereinbart werden.					
Beispiel: PCI+16+Code:DESCR'					

7. EANCOM-Segmentlayout

SG10 - C	9999- CPS-SG11-SG15			
SG15 - C	9999- LIN-PIA-IMD-MEA-QTY-DLM-DTM-FTX-SG16-SG18-SG20-SG23			
LIN - M	1- EAN/UPC- Artikelidentifikation			
Beschreibung :	Zur Angabe einer Position und der Unterposition.			
Segmentnummer :	59			
	EDIFACT	EAN	*	Beschreibung
1082	Positionsnummer	C n..6	R	Fortlaufende Positionsnummer innerhalb der Liefermeldung
1229	Handlungsanforderung/-benachrichtigung, codiert	C an..3	N	
C212	WAREN-/LEISTUNGSNUMMER, IDENTIFIKATION	C	D	
7140	Produkt-/Leistungsnummer	C an..35	R	EAN-8, UPC-A, EAN-13 oder DUN-14 im Format n..14
7143	Produkt-/Leistungsnummer, Art, codiert	C an..3	R	* EN = International Article Numbering Association (EAN) UP = UPC (Universal Product Code)
<u>Dokumentation zum Segment</u>				
Segmentgruppenstatus: Kann				
Mit dem LIN-Segment werden die in der Sendung enthaltenen Artikel identifiziert. Die hier angegebene EAN entspricht der in der Bestellung.				
Beispiel: LIN+1++4056786542381:EN'				

SG10 - C	9999- CPS-SG11-SG15			
SG15 - C	9999- LIN-PIA-IMD-MEA-QTY-DLM-DTM-FTX-SG16-SG18-SG20-SG23			
PIA - C	10- Artikelnummer des Lieferanten			
Beschreibung :	Zur Angabe von ergänzenden oder Substitutions-Produktidentifikationen.			
Segmentnummer :	60			
	EDIFACT	EAN	*	Beschreibung
4347 Produkt-Identifikationsfunktion, Qualifier	M an..3	M	*	5 = Produktidentifikation
C212 WAREN-/LEISTUNGSNUMMER, IDENTIFIKATION	M	M		
7140 Produkt-/Leistungsnummer	C an..35	R		
7143 Produkt-/Leistungsnummer, Art, codiert	C an..3	R		SA = Artikelnummer des Lieferanten
1131 Codeliste, Qualifier	C an..3	N		
3055 Verantwortliche Stelle für die Codepflege, codiert	C an..3	R		91 = Vergeben vom Lieferanten oder seinem Agenten
<u>Dokumentation zum Segment</u>				
Segmentstatus: Muß, wenn keine EAN/UPC im Segment LIN enthalten ist, ansonsten keine Anwendung.				
Dieses Segment wird nur dann benutzt, wenn im LIN-Segment keine EAN/UPC vorhanden ist. Es muß dann unmittelbar dem LIN-Segment folgen. In diesem Fall enthält das LIN-Segment (Muß) lediglich die Positionsnummer. Die Identifikation des Artikels erfolgt mit der Artikelnummer des Lieferanten im PIA-Segment, DE 4347 ist für die Primäridentifikation auf 5 zu setzen.				
Beispiel: PIA+5+ABC5343:SA::91'				

SG10 - C	9999- CPS-SG11-SG15
SG15 - C	9999- LIN-PIA-IMD-MEA-QTY-DLM-DTM-FTX-SG16-SG18-SG20-SG23
PIA - C	10- Ersatzartikel
Beschreibung :	Zur Angabe von ergänzenden oder Substitutions-Produktidentifikationen.
Segmentnummer :	61
	EDIFACT EAN * Beschreibung
4347 Produkt-Identifikationsfunktion, Qualifier	M an..3 M * 3 = Ersetzt durch
C212 WAREN-/LEISTUNGSNUMMER, IDENTIFIKATION	M M
7140 Produkt-/Leistungsnummer	C an..35 R
7143 Produkt-/Leistungsnummer, Art, codiert	C an..3 R EN = International Article Numbering Association (EAN) UP = UPC (Universal Product Code)
1131 Codeliste, Qualifier	C an..3 N
3055 Verantwortliche Stelle für die Codepflege, codiert	C an..3 D Status bei GS1 Germany = R 9 = EAN (International Article Numbering Association)
<u>Dokumentation zum Segment</u>	
Segmentstatus: Muß, wenn die Artikelnummer geändert wurde, ansonsten keine Anwendung.	
In der Liefermeldung kann diese Funktion benutzt werden, um die Änderung einer Artikelnummer anzuzeigen. Das LIN-Segment enthält die EAN des bestellten Produkts und das PIA Segment die EAN des Ersatzartikels.	
Beispiel: PIA+3+4025894315970:EN::9'	

SG10 - C	9999- CPS-SG11-SG15			
SG15 - C	9999- LIN-PIA-IMD-MEA-QTY-DLM-DTM-FTX-SG16-SG18-SG20-SG23			
PIA - C	10- Lieferantenartikelnummer (sekundär Ident.)			
Beschreibung :	Zur Angabe von ergänzenden oder Substitutions-Produktidentifikationen.			
Segmentnummer :	62			
	EDIFACT	EAN	*	Beschreibung
4347 Produkt-Identifikationsfunktion, Qualifier	M an..3	M	*	1 = Zusätzliche Identifikation
C212 WAREN-/LEISTUNGSNUMMER, IDENTIFIKATION	M	M		
7140 Produkt-/Leistungsnummer	C an..35	R		
7143 Produkt-/Leistungsnummer, Art, codiert	C an..3	R		SA = Artikelnummer des Lieferanten
<u>Dokumentation zum Segment</u>				
Segmentstatus: Kann				
Dieses Segment wird verwendet, um zusätzlich zur EAN die Lieferantenartikelnummer mitzuteilen.				
Beispiel: PIA+1+7788:SA'				

7. EANCOM-Segmentlayout

SG10 - C	9999- CPS-SG11-SG15
SG15 - C	9999- LIN-PIA-IMD-MEA-QTY-DLM-DTM-FTX-SG16-SG18-SG20-SG23
PIA - C	10- Kundenartikelnummer
Beschreibung :	Zur Angabe von ergänzenden oder Substitutions-Produktidentifikationen.
Segmentnummer :	63
	EDIFACT EAN * Beschreibung
4347 Produkt-Identifikationsfunktion, Qualifier	M an..3 M * 1 = Zusätzliche Identifikation
C212 WAREN-/LEISTUNGSNUMMER, IDENTIFIKATION	M M
7140 Produkt-/Leistungsnummer	C an..35 R
7143 Produkt-/Leistungsnummer, Art, codiert	C an..3 R
	IN = Positionsnummer des Käufers Alternativ: BP = Artikelnummer des Käufers
<u>Dokumentation zum Segment</u>	
Segmentstatus: Kann	
Dieses Segment wird verwendet, um zusätzlich zur EAN die Artikelnummer des Käufers mitzuteilen.	
Beispiel: PIA+1+1234:IN'	

7. EANCOM-Segmentlayout

SG10 - C	9999- CPS-SG11-SG15			
SG15 - C	9999- LIN-PIA-IMD-MEA-QTY-DLM-DTM-FTX-SG16-SG18-SG20-SG23			
PIA - C	10- Aktionsware			
Beschreibung :	Zur Angabe von ergänzenden oder Substitutions-Produktidentifikationen.			
Segmentnummer :	64			
	EDIFACT	EAN	*	Beschreibung
4347 Produkt-Identifikationsfunktion, Qualifier	M an..3	M	*	1 = Zusätzliche Identifikation
C212 WAREN-/LEISTUNGSNUMMER, IDENTIFIKATION	M	M		
7140 Produkt-/Leistungsnummer	C an..35	R		EAN-8, UPC-A, EAN-13 oder DUN-14 im Format n..14
7143 Produkt-/Leistungsnummer, Art, codiert	C an..3	R		PV = Nummer der Aktionsvariante
1131 Codeliste, Qualifier	C an..3	N		
3055 Verantwortliche Stelle für die Codepflege, codiert	C an..3	O		9 = EAN (International Article Numbering Association) 91 = Vergeben vom Lieferanten oder seinem Agenten 92 = Vergeben vom Käufer oder seinem Agenten
<u>Dokumentation zum Segment</u>				
Segmentstatus: Kann				
Dieses Segment wird nur dann verwendet, wenn Artikel als Aktionsware gekennzeichnet werden sollen.				
DE 7143 = PV, Nummer der Aktionsvariante: Die Nummer, die den Identifikationscode eines Produktes ergänzt, identifiziert dieses Produkt als eine Variante des Standardprodukts. Zu verwenden, wenn die Variante nur geringfügig abweicht und dies eine Änderung des Hauptidentifikationscodes nicht rechtfertigt.				
Wird die EAN im LIN-Segment im PIA-Segment wiederholt, so handelt es sich um Aktionsware, die sich nur geringfügig (z.B. Aufkleber) unterscheidet.				
Beispiel: PIA+1+4056786542381:PV::9'				

SG10 - C	9999- CPS-SG11-SG15
SG15 - C	9999- LIN-PIA-IMD-MEA-QTY-DLM-DTM-FTX-SG16-SG18-SG20-SG23
PIA - C	10- Chargennummer
Beschreibung :	Zur Angabe von ergänzenden oder Substitutions-Produktidentifikationen.
Segmentnummer :	65
	EDIFACT EAN * Beschreibung
4347 Produkt-Identifikationsfunktion, Qualifier	M an..3 M * 1 = Zusätzliche Identifikation
C212 WAREN-/LEISTUNGSNUMMER, IDENTIFIKATION	M M
7140 Produkt-/Leistungsnummer	C an..35 R
7143 Produkt-/Leistungsnummer, Art, codiert	C an..3 R NB = Chargennummer
1131 Codeliste, Qualifier	C an..3 N
3055 Verantwortliche Stelle für die Codepflege, codiert	C an..3 O 91 = Vergeben vom Lieferanten oder seinem Agenten
<u>Dokumentation zum Segment</u>	
Segmentstatus: Kann	
Dieses Segment kann verwendet werden, um die Chargennummer eines Artikels anzugeben.	
Beispiel: PIA+1+CH-X4711:NB::9'	

7. EANCOM-Segmentlayout

SG10 - C	9999- CPS-SG11-SG15			
SG15 - C	9999- LIN-PIA-IMD-MEA-QTY-DLM-DTM-FTX-SG16-SG18-SG20-SG23			
PIA - C	10- Seriennummer/Aktualitätsnummer			
Beschreibung :	Zur Angabe von ergänzenden oder Substitutions-Produktidentifikationen.			
Segmentnummer :	66			
	EDIFACT	EAN	*	Beschreibung
4347 Produkt-Identifikationsfunktion, Qualifier	M an..3	M	*	1 = Zusätzliche Identifikation
C212 WAREN-/LEISTUNGSNUMMER, IDENTIFIKATION	M	M		
7140 Produkt-/Leistungsnummer	C an..35	R		
7143 Produkt-/Leistungsnummer, Art, codiert	C an..3	R		SN = Seriennummer
1131 Codeliste, Qualifier	C an..3	N		
3055 Verantwortliche Stelle für die Codepflege, codiert	C an..3	O		91 = Vergeben vom Lieferanten oder seinem Agenten 92 = Vergeben vom Käufer oder seinem Agenten
<u>Dokumentation zum Segment</u>				
Segmentstatus: Kann				
Dieses Segment kann verwendet werden, um die Seriennummer/Aktualitätsnummer eines Artikels anzugeben.				
Beispiel: PIA+1+CH-X4711:SN::9'				

7. EANCOM-Segmentlayout

SG10 - C	9999- CPS-SG11-SG15
SG15 - C	9999- LIN-PIA-IMD-MEA-QTY-DLM-DTM-FTX-SG16-SG18-SG20-SG23
IMD - C	25- Farbbezeichnung
Beschreibung :	Zur Beschreibung der Produkt-/Leistungsposition in vereinbartem oder freiem Format.
Segmentnummer :	67
	EDIFACT EAN * Beschreibung
7077 Produkt-/ Leistungsbeschreibung, Art, codiert	C an..3 R * B = Code und Text
7081 Produkt-/Leistungsgruppe, codiert	C an..3 O 35 = Farbe
C273 PRODUKT-/ LEISTUNGSBESCHREIBUNG	C A
7009 Produkt-/Leistungsbeschreibung, Identifikation	C an..17 O
1131 Codeliste, Qualifier	C an..3 O
3055 Verantwortliche Stelle für die Codepflege, codiert	C an..3 O 91 = Vergeben vom Lieferanten oder seinem Agenten 92 = Vergeben vom Käufer oder seinem Agenten
7008 Produkt-/Leistungsbeschreibung	C an..35 O
<u>Dokumentation zum Segment</u>	
Segmentstatus: Kann	
Dieses Segment wird nur dann zur ergänzenden Beschreibung der aktuellen Position verwendet, wenn die Verwendung der EAN noch keine Eineindeutigkeit sicherstellt. Die Farbbezeichnung geschieht in Klartext, z. B. rot, blau, gruen etc.	
Beispiel: IMD+B+35+::91:Blau'	

7. EANCOM-Segmentlayout

SG10 - C	9999- CPS-SG11-SG15
SG15 - C	9999- LIN-PIA-IMD-MEA-QTY-DLM-DTM-FTX-SG16-SG18-SG20-SG23
IMD - C	25- Größe (Frischware/Textil)
Beschreibung :	Zur Beschreibung der Produkt-/Leistungsposition in vereinbartem oder freiem Format.
Segmentnummer :	68
	EDIFACT EAN * Beschreibung
7077 Produkt-/ Leistungsbeschreibung, Art, codiert	C an..3 R * B = Code und Text
7081 Produkt-/Leistungsgruppe, codiert	C an..3 O SGR = Größenraster (EAN-Code) Alternativ: 98 = Größe
C273 PRODUKT-/ LEISTUNGSBESCHREIBUNG	C A
7009 Produkt-/Leistungsbeschreibung, Identifikation	C an..17 O
1131 Codeliste, Qualifier	C an..3 O
3055 Verantwortliche Stelle für die Codepflege, codiert	C an..3 O 91 = Vergeben vom Lieferanten oder seinem Agenten 92 = Vergeben vom Käufer oder seinem Agenten
7008 Produkt-/Leistungsbeschreibung	C an..35 O
<u>Dokumentation zum Segment</u>	
Segmentstatus: Kann	
Dieses Segment wird nur dann zur ergänzenden Beschreibung der aktuellen Position verwendet, wenn die Verwendung der EAN noch keine Eineindeutigkeit sicherstellt.	
DE 7081=SGR, Größenraster, im Bezug auf eine bestimmte Art der Größe (z. B. französische Damenkonfektionsgrößen 28, 30, 32 usw.)	
Beispiel: IMD+B+SGR+::91:30'	

SG10 - C	9999- CPS-SG11-SG15			
SG15 - C	9999- LIN-PIA-IMD-MEA-QTY-DLM-DTM-FTX-SG16-SG18-SG20-SG23			
MEA - C	10- Nettogewicht des Einzelstücks			
Beschreibung :	Zur Angabe von Maßen einschließlich Toleranzen, Gewichte und Zählerergebnisse.			
Segmentnummer :	69			
	EDIFACT	EAN	*	Beschreibung
6311 Maßangaben, Anwendungsqualifier	M an..3	M		PD = Physische Abmessungen (bestelltes Produkt)
C502 EINZELHEITEN ZU MAßANGABEN	C	A		
6313 Maßangabe, Dimension, codiert	C an..3	A		AAA = Nettogewicht einer Einheit
6321 Signifikanz der Maßangabe, codiert	C an..3	N		
6155 Maß-Attribut, codiert	C an..3	N		
6154 Maß-Attribut	C an..70	N		
C174 MAßWERT/BANDBREITE	C	R		
6411 Maßeinheit, Qualifier	M an..3	M		KGM = Kilogramm TNE = Metrische Tonne (1000kg)
6314 Meßwert	C n..18	O		
<u>Dokumentation zum Segment</u>				
Segmentstatus: Kann				
Dieses Segment wird zur Angabe der physischen Größen oder Dimensionen der aktuellen Position benutzt, sofern sie in variablen Mengen geliefert wird. Für das DE 6411 werden alle Codes der Codeliste zugelassen.				
Beispiel: MEA+PD+AAA:::+KGM:4'				

SG10 - C	9999- CPS-SG11-SG15			
SG15 - C	9999- LIN-PIA-IMD-MEA-QTY-DLM-DTM-FTX-SG16-SG18-SG20-SG23			
MEA - C	10- Gewicht des Einzelstücks			
Beschreibung :	Zur Angabe von Maßen einschließlich Toleranzen, Gewichte und Zählerergebnisse.			
Segmentnummer :	70			
	EDIFACT	EAN	*	Beschreibung
6311 Maßangaben, Anwendungsqualifier	M an..3	M		PD = Physische Abmessungen (bestelltes Produkt)
C502 EINZELHEITEN ZU MAßANGABEN	C	A		
6313 Maßangabe, Dimension, codiert	C an..3	A		AAB = Bruttogewicht einer Einheit
6321 Signifikanz der Maßangabe, codiert	C an..3	N		
6155 Maß-Attribut, codiert	C an..3	N		
6154 Maß-Attribut	C an..70	N		
C174 MAßWERT/BANDBREITE	C	R		
6411 Maßeinheit, Qualifier	M an..3	M		KGM = Kilogramm TNE = Metrische Tonne (1000kg)
6314 Meßwert	C n..18	O		
<u>Dokumentation zum Segment</u>				
Segmentstatus: Kann				
Dieses Segment wird zur Angabe der physischen Größen oder Dimensionen der aktuellen Position benutzt, sofern sie in variablen Mengen geliefert wird. Für das DE 6411 werden alle Codes der Codeliste zugelassen.				
Beispiel: MEA+PD+AAB:::+KGM:5'				

SG10 - C	9999- CPS-SG11-SG15			
SG15 - C	9999- LIN-PIA-IMD-MEA-QTY-DLM-DTM-FTX-SG16-SG18-SG20-SG23			
MEA - C	10- Volumen des Einzelstücks			
Beschreibung :	Zur Angabe von Maßen einschließlich Toleranzen, Gewichte und Zählerergebnisse.			
Segmentnummer :	71			
	EDIFACT	EAN	*	Beschreibung
6311 Maßangaben, Anwendungsqualifier	M an..3	M		PD = Physische Abmessungen (bestelltes Produkt)
C502 EINZELHEITEN ZU MAßANGABEN	C	A		
6313 Maßangabe, Dimension, codiert	C an..3	A		AAW = Bruttovolumen
6321 Signifikanz der Maßangabe, codiert	C an..3	N		
6155 Maß-Attribut, codiert	C an..3	N		
6154 Maß-Attribut	C an..70	N		
C174 MAßWERT/BANDBREITE	C	R		
6411 Maßeinheit, Qualifier	M an..3	M		LTR = Liter (1 dm ³) MTQ = Kubikmeter
6314 Meßwert	C n..18	O		
<u>Dokumentation zum Segment</u>				
Segmentstatus: Kann				
Dieses Segment wird zur Angabe der physischen Größen oder Dimensionen der Verpackungseinheit benutzt, die im PAC-Segment angegeben wurden. Für das DE 6411 werden alle Codes der Codeliste zugelassen.				
Beispiel: MEA+PD+AAW:::+LTR:1'				

SG10 - C	9999- CPS-SG11-SG15
SG15 - C	9999- LIN-PIA-IMD-MEA-QTY-DLM-DTM-FTX-SG16-SG18-SG20-SG23
QTY - C	10- Gelieferte Menge
Beschreibung :	Zur Angabe einer zugehörigen Menge.
Segmentnummer :	72
	EDIFACT EAN * Beschreibung
C186 MENGENANGABEN	M M
6063 Menge, Qualifier	M an..3 M * 12 = Ausgelieferte Menge
6060 Menge	M n..15 M
6411 Maßeinheit, Qualifier	C an..3 D PCE = Stück KGM = Kilogramm
<u>Dokumentation zum Segment</u>	
Segmentstatus: Kann	
Dieses Segment wird für Mengenangaben des im LIN-Segment genannten Produkts benutzt, welches geliefert wird. Für das DE 6411 werden alle Codes der Codeliste zugelassen.	
Beispiel: QTY+12:5:PCE'	

SG10 - C	9999- CPS-SG11-SG15
SG15 - C	9999- LIN-PIA-IMD-MEA-QTY-DLM-DTM-FTX-SG16-SG18-SG20-SG23
QTY - C	10- Bestellte Menge
Beschreibung :	Zur Angabe einer zugehörigen Menge.
Segmentnummer :	73
	EDIFACT EAN * Beschreibung
C186 MENGENANGABEN	M M
6063 Menge, Qualifier	M an..3 M * 21 = Bestellte Menge
6060 Menge	M n..15 M
6411 Maßeinheit, Qualifier	C an..3 D PCE = Stück KGM = Kilogramm
<u>Dokumentation zum Segment</u>	
Segmentstatus: Kann	
Dieses Segment kann bei Mengenabweichungen (bestellt/geliefert) zusätzlich verwendet werden. Für das DE 6411 werden alle Codes der Codeliste zugelassen.	
Beispiel: QTY+12:5:PCE'	

SG10 - C	9999- CPS-SG11-SG15			
SG15 - C	9999- LIN-PIA-IMD-MEA-QTY-DLM-DTM-FTX-SG16-SG18-SG20-SG23			
QTY - C	10- Menge ohne Berechnung			
Beschreibung :	Zur Angabe einer zugehörigen Menge.			
Segmentnummer :	74			
	EDIFACT	EAN	*	Beschreibung
C186 MENGENANGABEN	M	M		
6063 Menge, Qualifier	M an..3	M	*	192 = Menge ohne Berechnung
6060 Menge	M n..15	M		
6411 Maßeinheit, Qualifier	C an..3	D		KGM = Kilogramm LTR = Liter (1 dm3) MTR = Meter PCE = Stück PA = Päckchen EA = Jedes einzelne (Eines) (z.B. eine einzelne Zigarette)
<u>Dokumentation zum Segment</u>				
Segmentstatus: Kann				
Dieses Segment kann zur Angabe von Mengen ohne Berechnung benutzt werden.				
Es muß bilateral abgesprochen werden, ob mehr als eine Mengenangabe je Position zulässig ist.				
Beispiel: QTY+192:1:PCE'				

SG10 - C	9999- CPS-SG11-SG15			
SG15 - C	9999- LIN-PIA-IMD-MEA-QTY-DLM-DTM-FTX-SG16-SG18-SG20-SG23			
SG16 - C	10- RFF-DTM			
RFF - M	1- Endkundenbestellnummer			
Beschreibung :	Zur Angabe einer Referenz.			
Segmentnummer :	75			
	EDIFACT	EAN	*	Beschreibung
C506 REFERENZ	M	M		AGB = Referenznummer für Vertragspartner
1153 Referenz, Qualifier	M an..3	M		
1154 Referenznummer	C an..35	R		
1156 Zeilennummer	C an..6	C		
<u>Dokumentation zum Segment</u>				
Segmentstatus: Kann				
Mit diesem Segment kann auf die Endkundenbestellnummer (z. B. Kaufantrag) referenziert werden.				
Beispiel: RFF+AGB:7001:4711'				

7. EANCOM-Segmentlayout

SG10 - C	9999- CPS-SG11-SG15			
SG15 - C	9999- LIN-PIA-IMD-MEA-QTY-DLM-DTM-FTX-SG16-SG18-SG20-SG23			
SG16 - C	10- RFF-DTM			
RFF - M	1- Bestellnummer des Käufers			
Beschreibung :	Zur Angabe einer Referenz.			
Segmentnummer :	76			
	EDIFACT	EAN	*	Beschreibung
C506 REFERENZ	M	M		ON = Auftrags-/Bestellnummer (Käufer)
1153 Referenz, Qualifier	M an..3	M		
1154 Referenznummer	C an..35	R		
1156 Zeilennummer	C an..6	C		
<u>Dokumentation zum Segment</u>				
Segmentstatus: Kann				
Mit diesem Segment kann auf die Bestellnummer und die Positionsnummer der Bestellung referenziert werden.				
Beispiel: RFF+ON:4811:7'				

7. EANCOM-Segmentlayout

SG10 - C	9999- CPS-SG11-SG15				
SG15 - C	9999- LIN-PIA-IMD-MEA-QTY-DLM-DTM-FTX-SG16-SG18-SG20-SG23				
SG20 - C	9999- PCI-DTM-MEA-QTY-SG21-SG22				
PCI - M	1- Angaben auf der Verpackung				
Beschreibung :	Zur Angabe der Kennzeichnung/Markierung und Etikettierung von Packstücken oder physischen Einheiten.				
Segmentnummer :	77				
	EDIFACT	EAN	*	Beschreibung	
4233 Markierungshinweise, codiert	C an..3	R		17 = Instruktionen des Lieferanten	
<u>Dokumentation zum Segment</u>					
Segmentstatus: Kann					
Das PCI-Segment weist auf Kennzeichnungen hin, die der Lieferant auf die Verpackung aufgebracht hat.					
Beispiel: PCI+17'					

7. EANCOM-Segmentlayout

SG10 - C	9999- CPS-SG11-SG15			
SG15 - C	9999- LIN-PIA-IMD-MEA-QTY-DLM-DTM-FTX-SG16-SG18-SG20-SG23			
SG20 - C	9999- PCI-DTM-MEA-QTY-SG21-SG22			
DTM - C	5- Mindesthaltbarkeitsdatum MHD			
Beschreibung :	Zur Angabe eines Datums und/oder einer Uhrzeit oder einer Zeitspanne.			
Segmentnummer :	78			
	EDIFACT	EAN	*	Beschreibung
C507 DATUM/UHRZEIT/ZEITSPANNE	M			
2005 Datum/Uhrzeit/Zeitspanne, Qualifier	M an..3	M		361 = Mindesthaltbarkeitsdatum
2380 Datum/Uhrzeit/Zeitspanne	C an..35	R		
2379 Datum/Uhrzeit/Zeitspanne, Formatqualifier	C an..3	R		102 = JJJJMMTT
<u>Dokumentation zum Segment</u>				
Segmentstatus: Kann				
Mit diesem Segment kann das Mindesthaltbarkeitsdatum des Produkts mitgeteilt werden.				
Beispiel: DTM+361:19981231:102'				

7. EANCOM-Segmentlayout

SG10 - C	9999- CPS-SG11-SG15
SG15 - C	9999- LIN-PIA-IMD-MEA-QTY-DLM-DTM-FTX-SG16-SG18-SG20-SG23
SG20 - C	9999- PCI-DTM-MEA-QTY-SG21-SG22
SG21 - C	10- GIN-DLM
GIN - M	1- Chargennummer
Beschreibung :	Zur Angabe bestimmter Kennzeichnungsnummern entweder in Form von Einzelnummern oder von Nummernbereichen.
Segmentnummer :	79
	EDIFACT EAN * Beschreibung
7405 Identitätsnummer, Qualifier	M an..3 M * BX = Chargennummer
C208 IDENTIFIKATIONSNUMMERN-BEREICH	M M
7402 Identitätsnummer	M an..35 M
<u>Dokumentation zum Segment</u>	
Segmentstatus: Kann	
Sofern für das Produkt eine Chargennummer vergeben wurde, wird sie hier mitgeteilt.	
Beispiel: GIN+BX+987654'	

SG10 - C	9999- CPS-SG11-SG15			
SG15 - C	9999- LIN-PIA-IMD-MEA-QTY-DLM-DTM-FTX-SG16-SG18-SG20-SG23			
SG20 - C	9999- PCI-DTM-MEA-QTY-SG21-SG22			
PCI - M	1- Angaben zum Etikett (Artikel)			
Beschreibung :	Zur Angabe der Kennzeichnung/Markierung und Etikettierung von Packstücken oder physischen Einheiten.			
Segmentnummer :	80			
	EDIFACT	EAN	*	Beschreibung
4233 Markierungshinweise, codiert	C an..3	A		16 = Instruktionen des Käufers
C210 MARKIERUNGEN UND AUFKLEBER	C	D		
7102 Versandmarkierungen	M an..35	M		
7102 Versandmarkierungen	C an..35	O		
<u>Dokumentation zum Segment</u>				
Segmentstatus: Kann				
Dieses Segment wird für Angaben zum Etikett verwendet. Die Verwendung der DE 7102 muß bilateral vereinbart werden.				
Beispiel: PCI+16+Code:DESCR'				

7. EANCOM-Segmentlayout

SG10 - C	9999- CPS-SG11-SG15				
SG15 - C	9999- LIN-PIA-IMD-MEA-QTY-DLM-DTM-FTX-SG16-SG18-SG20-SG23				
SG23 - C	10- QVR-DTM				
QVR - M	1- Mengenabweichung				
Beschreibung :	Zur Angabe von Einzelheiten über Mengenabweichungen. ANMERKUNG: Dieses Segment ersetzt das QVA (welches in diesem Verzeichnis gelöscht wurde).				
Segmentnummer :	81				
	EDIFACT	EAN	*	Beschreibung	
C279 MENGENABWEICHUNG- INFORMATION	C	R			
6064 Mengenabweichung	M n..15	M			
6063 Menge, Qualifier	C an..3	R	*	21 = Bestellte Menge	
4221 Liefermengenabweichungsgrund, codiert	C an..3	C		AC = Zu viel geliefert BP = Teillieferung - Nachlieferung folgt CP = Teillieferung, als Komplettlieferung angesehen, keine Nachlieferung	
<u>Dokumentation zum Segment</u>					
Segmentstatus: Kann					
Dieses Segment gibt an, welche Abweichungen bestehen zwischen dem was bestellt und dem was geliefert wurde.					
Die in Datenelement 6064 angegebene Menge muß mit der Differenz zwischen der gelieferten Menge, die das Datenelement 6060 des QTY-Segments auf Positionsebene angibt und der bestellten Menge übereinstimmen. Bei negativen Werten (z.B. nicht akzeptierte beschädigte Ware) muß die Abweichung negativ dargestellt werden.					
Hinweise DE 4221:					
AC= Der Code gibt an, daß die Menge der gelieferten Ware die Menge der bestellten Ware übersteigt. BP= Unvollständige Lieferung, die fehlenden Mengen werden nachgeliefert. CP= Die Lieferung erfüllt nicht die komplette Bestellung, sollte aber als Komplettlieferung angesehen werden. Nichtgelieferte Positionen sind nicht in Nachlieferungen zu erwarten.					
Beispiel: QVR+-4:21+BP'					

7. EANCOM-Segmentlayout

SG10 - C	9999- CPS-SG11-SG15			
SG15 - C	9999- LIN-PIA-IMD-MEA-QTY-DLM-DTM-FTX-SG16-SG18-SG20-SG23			
LIN - M	1- EAN- Artikelidentifikation			
Beschreibung :	Zur Angabe einer Position und der Unterposition.			
Segmentnummer :	82			
	EDIFACT	EAN	*	Beschreibung
1082	Positionsnummer	C n..6	R	Vom Programm vergebene Positionsnummer innerhalb der Nachricht.
1229	Handlungsanforderung/-benachrichtigung, codiert	C an..3	N	
C212	WAREN-/LEISTUNGSNUMMER, IDENTIFIKATION	C	D	
7140	Produkt-/Leistungsnummer	C an..35	R	EAN, Format n..14
7143	Produkt-/Leistungsnummer, Art, codiert	C an..3	R	* EN = International Article Numbering Association (EAN) UP = UPC (Universal Product Code)
1131	Codeliste, Qualifier	C an..3	N	
3055	Verantwortliche Stelle für die Codepflege, codiert	C an..3	N	
C829	UNTERPOSITIONS-INFORMATIONEN	C	D	
5495	Anzeige für Unterposition, codiert	C an..3	R	* 1 = Unterpositionsinformation
1082	Positionsnummer	C n..6	R	Bezugsposition
<u>Dokumentation zum Segment</u>				
Segmentgruppenstatus: Nur zur Anzeige der Inhalte von Sortimenten/Displays!				
Segmentstatus: Muß				
Je enthaltenem Artikel muß eine solche LIN-Unterpositionsgruppe für Verbrauchereinheit, keine Zwischeneinheiten gebildet werden (Eine Stange Zigaretten ist eine Verbrauchereinheit). Display und enthaltener Artikel haben jeweils eigene, voneinander unterschiedliche EAN.				
C829 und DE 7083: Die Datenelementgruppe wird nur benutzt, wenn eine Unterpositionierung notwendig ist.				
DIE KOMPLETTE BESCHREIBUNG FÜR DIE ANWENDUNG VON UNTERPOSITIONEN FINDEN SIE IM TEIL I, KAPITEL 4.11 DER DOKUMENTATION ZU EANCOM 1997.				
Beispiel: LIN+2++4000862141423:EN::+1:1'				

SG10 - C	9999- CPS-SG11-SG15
SG15 - C	9999- LIN-PIA-IMD-MEA-QTY-DLM-DTM-FTX-SG16-SG18-SG20-SG23
PIA - C	10- Artikelidentifikation ohne EAN
Beschreibung :	Zur Angabe von ergänzenden oder Substitutions-Produktidentifikationen.
Segmentnummer :	83
	EDIFACT EAN * Beschreibung
4347 Produkt-Identifikationsfunktion, Qualifier	M an..3 M * 5 = Produktidentifikation
C212 WAREN-/LEISTUNGSNUMMER, IDENTIFIKATION	M M
7140 Produkt-/Leistungsnummer	C an..35 R
7143 Produkt-/Leistungsnummer, Art, codiert	C an..3 R SA = Artikelnummer des Lieferanten
1131 Codeliste, Qualifier	C an..3 N
3055 Verantwortliche Stelle für die Codepflege, codiert	C an..3 D Status bei GS1 Germany = R 91 = Vergeben vom Lieferanten oder seinem Agenten
<u>Dokumentation zum Segment</u>	
Segmentstatus: Muß, wenn keine EAN im Segment LIN enthalten ist, ansonsten keine Anwendung.	
Dieses Segment wird nur dann benutzt, wenn im LIN-Segment keine EAN vorhanden ist. Es muß dann unmittelbar dem LIN-Segment folgen. In diesem Fall enthält das LIN-Segment (Muß) lediglich die Positionsnummer und die Eintragung zur Unterposition. Die Identifikation des Artikels erfolgt mit der Artikelnummer des Lieferanten im PIA-Segment, DE 4347 ist für die Primäridentifikation auf 5 zu setzen.	
Beispiel: PIA+5+ABC5343:SA::91'	

SG10 - C	9999- CPS-SG11-SG15			
SG15 - C	9999- LIN-PIA-IMD-MEA-QTY-DLM-DTM-FTX-SG16-SG18-SG20-SG23			
PIA - C	10- Zusätzliche Produktidentifikations-möglichkeiten			
Beschreibung :	Zur Angabe von ergänzenden oder Substitutions-Produktidentifikationen.			
Segmentnummer :	84			
	EDIFACT	EAN	*	Beschreibung
4347 Produkt-Identifikationsfunktion, Qualifier	M an..3	M	*	1 = Zusätzliche Identifikation
C212 WAREN-/LEISTUNGSNUMMER, IDENTIFIKATION	M	M		
7140 Produkt-/Leistungsnummer	C an..35	R		
7143 Produkt-/Leistungsnummer, Art, codiert	C an..3	R		SA = Artikelnummer des Lieferanten
1131 Codeliste, Qualifier	C an..3	N		
3055 Verantwortliche Stelle für die Codepflege, codiert	C an..3	D		Status bei GS1 Germany = R 91 = Vergeben vom Lieferanten oder seinem Agenten
C212 WAREN-/LEISTUNGSNUMMER, IDENTIFIKATION	C	O		
7140 Produkt-/Leistungsnummer	C an..35	R		
7143 Produkt-/Leistungsnummer, Art, codiert	C an..3	R		IN = Artikelnummer des Käufers
1131 Codeliste, Qualifier	C an..3	N		
3055 Verantwortliche Stelle für die Codepflege, codiert	C an..3	D		Status bei GS1 Germany = R 92 = Vergeben vom Käufer oder seinem Agenten
C212 WAREN-/LEISTUNGSNUMMER, IDENTIFIKATION	C	O		
7140 Produkt-/Leistungsnummer	C an..35	R		
7143 Produkt-/Leistungsnummer, Art, codiert	C an..3	R		GN = Nationaler Produktgruppencode
1131 Codeliste, Qualifier	C an..3	N		
3055 Verantwortliche Stelle für die Codepflege, codiert	C an..3	D		Status bei GS1 Germany = R 246 = DE, Centrale für Coorganisation GmbH
C212 WAREN-/LEISTUNGSNUMMER, IDENTIFIKATION	C	O		
7140 Produkt-/Leistungsnummer	C an..35	R		
7143 Produkt-/Leistungsnummer, Art, codiert	C an..3	R		SN = Seriennummer
1131 Codeliste, Qualifier	C an..3	N		
Verantwortliche Stelle für die				Status bei GS1 Germany = R

SG10 - C	9999- CPS-SG11-SG15			
SG15 - C	9999- LIN-PIA-IMD-MEA-QTY-DLM-DTM-FTX-SG16-SG18-SG20-SG23			
PIA - C	10- Zusätzliche Produktidentifikations-möglichkeiten			
Beschreibung :	Zur Angabe von ergänzenden oder Substitutions-Produktidentifikationen.			
Segmentnummer :	84			
	EDIFACT	EAN	*	Beschreibung
3055 Codepflege, codiert	C an..3	D		91 = Vergeben vom Lieferanten oder seinem Agenten
<u>Dokumentation zum Segment</u>				
Segmentstatus: Muß für Artikelnummer des Lieferanten, alle anderen Angaben sind optional.				
Dieses Segment wird zur Angabe zusätzlicher Positionsidentifikationen benutzt, z. B. Artikelnummer des Käufers oder des Lieferanten.				
Beispiel: PIA+1+ABC5343:SA::91+XYZ987:IN::+1111:GN::246+0815:SN::91'				

SG10 - C	9999- CPS-SG11-SG15			
SG15 - C	9999- LIN-PIA-IMD-MEA-QTY-DLM-DTM-FTX-SG16-SG18-SG20-SG23			
PIA - C	10- Zusätzliche Produktidentifikations-möglichkeiten			
Beschreibung :	Zur Angabe von ergänzenden oder Substitutions-Produktidentifikationen.			
Segmentnummer :	85			
	EDIFACT	EAN	*	Beschreibung
4347 Produkt-Identifikationsfunktion, Qualifier	M an..3	M	*	1 = Zusätzliche Identifikation
C212 WAREN-/LEISTUNGSNUMMER, IDENTIFIKATION	M	M		
7140 Produkt-/Leistungsnummer	C an..35	R		
7143 Produkt-/Leistungsnummer, Art, codiert	C an..3	R		NB = Chargennummer
1131 Codeliste, Qualifier	C an..3	N		
3055 Verantwortliche Stelle für die Codepflege, codiert	C an..3	D		Status bei GS1 Germany = R 91 = Vergeben vom Lieferanten oder seinem Agenten
C212 WAREN-/LEISTUNGSNUMMER, IDENTIFIKATION	C	O		
7140 Produkt-/Leistungsnummer	C an..35	R		
7143 Produkt-/Leistungsnummer, Art, codiert	C an..3	R		HS = Zolltarifsystem
1131 Codeliste, Qualifier	C an..3	N		
3055 Verantwortliche Stelle für die Codepflege, codiert	C an..3	D		
C212 WAREN-/LEISTUNGSNUMMER, IDENTIFIKATION	C	O		
7140 Produkt-/Leistungsnummer	C an..35	R		
7143 Produkt-/Leistungsnummer, Art, codiert	C an..3	R		PV = Nummer der Aktionsvariante
1131 Codeliste, Qualifier	C an..3	N		
3055 Verantwortliche Stelle für die Codepflege, codiert	C an..3	D		Status bei GS1 Germany = R 9 = EAN (International Article Numbering Association) 91 = Vergeben vom Lieferanten oder seinem Agenten 92 = Vergeben vom Käufer oder seinem Agenten
<u>Dokumentation zum Segment</u>				
Segmentstatus: Kann				
Dieses Segment wird benutzt, wenn nicht alle relevanten Angaben im vorangegangenen PIA-Segment untergebracht werden können.				

7. EANCOM-Segmentlayout

SG10 - C	9999- CPS-SG11-SG15
SG15 - C	9999- LIN-PIA-IMD-MEA-QTY-DLM-DTM-FTX-SG16-SG18-SG20-SG23
PIA - C	10- Zusätzliche Produktidentifikations-möglichkeiten
Beschreibung :	Zur Angabe von ergänzenden oder Substitutions-Produktidentifikationen.
Segmentnummer :	85
Beispiel: PIA+1+CH-5343:NB::91+XYZ987:HS::+4012368259753:PV::91'	

7. EANCOM-Segmentlayout

SG10 - C	9999- CPS-SG11-SG15				
SG15 - C	9999- LIN-PIA-IMD-MEA-QTY-DLM-DTM-FTX-SG16-SG18-SG20-SG23				
IMD - C	25- Verbrauchereinheit				
Beschreibung :	Zur Beschreibung der Produkt-/Leistungsposition in vereinbartem oder freiem Format.				
Segmentnummer :	86				
	EDIFACT	EAN	*	Beschreibung	
7077	Produkt-/Leistungsbeschreibung, Art, codiert	C an..3	R	*	C = Code (aus der Liste der codepflegenden Organisation)
7081	Produkt-/Leistungsgruppe, codiert	C an..3	N		
C273	PRODUKT-/LEISTUNGSBESCHREIBUNG	C	R		
7009	Produkt-/Leistungsbeschreibung, Identifikation	C an..17	R		CU = Verbrauchereinheit (EAN-Code)
1131	Codeliste, Qualifier	C an..3	O		
3055	Verantwortliche Stelle für die Codepflege, codiert	C an..3	D		Status bei GS1 Germany = R 9 = EAN (International Article Numbering Association) Muss verwendet werden, wenn DE 7009 einen EAN-Code enthält
<u>Dokumentation zum Segment</u>					
Segmentstatus: Muß					
Dieses Segment wird zur Beschreibung der aktuellen Position benutzt.					
Hinweis DE 7009: Die im Sortiment enthaltenen Einheiten werden als Verbrauchereinheiten gekennzeichnet. Evtl. vorhandene Zwischeneinheiten werden nicht angezeigt.					
Beispiel: IMD+C++CU::9'					

SG10 - C	9999- CPS-SG11-SG15			
SG15 - C	9999- LIN-PIA-IMD-MEA-QTY-DLM-DTM-FTX-SG16-SG18-SG20-SG23			
IMD - C	25- Artikellangtext			
Beschreibung :	Zur Beschreibung der Produkt-/Leistungsposition in vereinbartem oder freiem Format.			
Segmentnummer :	87			
	EDIFACT	EAN	*	Beschreibung
7077 Produkt-/ Leistungsbeschreibung, Art, codiert	C an..3	O	*	A = Freies Format - lange Beschreibung
7081 Produkt-/Leistungsgruppe, codiert	C an..3	N		
C273 PRODUKT-/ LEISTUNGSBESCHREIBUNG	C	A		
7009 Produkt-/Leistungsbeschreibung, Identifikation	C an..17	O		Status bei GS1 Germany = N
1131 Codeliste, Qualifier	C an..3	O		Status bei GS1 Germany = N
3055 Verantwortliche Stelle für die Codepflege, codiert	C an..3	D		Status bei GS1 Germany = N
7008 Produkt-/Leistungsbeschreibung	C an..35	O		Status bei GS1 Germany = R
<u>Dokumentation zum Segment</u>				
Segmentstatus: Muß				
Dieses Segment wird zur Beschreibung der aktuellen Position benutzt.				
Beispiel: IMD+A+++::Rüssel von Rudi'				

SG10 - C	9999- CPS-SG11-SG15
SG15 - C	9999- LIN-PIA-IMD-MEA-QTY-DLM-DTM-FTX-SG16-SG18-SG20-SG23
QTY - C	10- Mengenangabe Inhalt Display(s)
Beschreibung :	Zur Angabe einer zugehörigen Menge.
Segmentnummer :	88
	EDIFACT EAN * Beschreibung
C186 MENGENANGABEN	M M
6063 Menge, Qualifier	M an..3 M * 45E = Anzahl in höheren Gebindeformen enthaltenen Einheiten (EAN-Code)
6060 Menge	M n..15 M
6411 Maßeinheit, Qualifier	C an..3 D PCE = Stück KGM = Kilogramm Alle Codes der Codeliste sind zugelassen.
<u>Dokumentation zum Segment</u>	
Segmentstatus: Muß	
Dieses Segment enthält die Gesamtanzahl der Einheiten, die in allen gelieferten Displays/Sortimenten der aktuellen Position enthalten sind, d.h. die Menge enthaltener Einheiten je Display/Sortiment ist mit der Anzahl der fakturierten Displays/Sortimente aus der Hauptposition multipliziert.	
Beispiel: QTY+45E:12:PCE'	

CNT - C					5- Kontrollsumme					
Beschreibung :					Zur Angabe der Abstimmsumme.					
Segmentnummer :					89					
					EDIFACT	EAN	*	Beschreibung		
C270 ABSTIMMANGABE					M	M				
6069 Kontroll-Qualifier					M an..3	M	*	2 = Anzahl der Positionszeilen in der Nachricht 7 = Gesamtbruttogewicht		
6066 Kontrollwert					M n..18	M				
<u>Dokumentation zum Segment</u>										
Segmentstatus: Kann										
Dieses Segment dient der Angabe von Kontrollsummen für Prüfzwecke im Inhouse-System des Nachrichtenempfängers.										
Hinweis DE 6069: Wenn in diesem Datenelement der Codewert "'7= Gesamtbruttogewicht" benutzt wird, dann ergibt sich der Wert im Datenelement 6066 durch die Addition der Werte im Datenelement 6314 der MEA-Segmente auf LIN-Ebene, wenn die MEA-Segmente mit AAB codiert sind.										
Beispiel: CNT+2:3'										

UNT - M		1- Nachrichten-Endesegment		
Beschreibung :		Dient dazu, eine Nachricht zu beenden und sie auf Vollständigkeit zu prüfen.		
Segmentnummer :		90		
	EDIFACT	EAN	*	Beschreibung
0074	Anzahl der Segmente in einer Nachricht	M n..6	M	
0062	Nachrichten-Referenznummer	M an..14	M	Die Referenznummer aus dem UNH-Segment muß hier wiederholt werden
<u>Dokumentation zum Segment</u>				
Segmentstatus: Muß				
Das UNT-Segment ist ein Muß-Segment in UN/EDIFACT. Es muß immer das letzte Segment in einer Nachricht sein.				
Beispiel: UNT+88+ME000001'				

8. Verwendete Codes

DE	Code	Codename	Segment
0051	UN	UN/ECE/TRADE/WP.4, United Nations Standard Messages (UNSM)	UNH
0052	D	Draft (Entwurf)	UNH
0054	96A	Version 96A	UNH
0065	DESADV	Liefermeldung	UNH
1001	351	Liefermeldung	BGM
1001	YA5	Cross Docking Liefermeldung (EAN-Code)	BGM
1001	YA6	Trans shipment Liefermeldung (EAN-Code)	BGM
1001	YA7	Konsignationslieferung (EAN-Code)	BGM
1153	AAN	Lieferplannummer	RFF
1153	AAQ	Lade-/ Transportmittel-Identifikationsnummer	RFF
1153	AAS	Transportdokumenten-Nummer	RFF
1153	AGB	Referenznummer für Vertragspartner	RFF
1153	API	Zusätzliche Partneridentifikation (EAN-Code)	RFF
1153	API	Zusätzliche Partneridentifikation (EAN-Code)	RFF
1153	API	Zusätzliche Partneridentifikation (EAN-Code)	RFF
1153	API	Zusätzliche Partneridentifikation (EAN-Code)	RFF
1153	API	Zusätzliche Partneridentifikation (EAN-Code)	RFF
1153	API	Zusätzliche Partneridentifikation (EAN-Code)	RFF
1153	API	Zusätzliche Partneridentifikation (EAN-Code)	RFF
1153	API	Zusätzliche Partneridentifikation (EAN-Code)	RFF
1153	API	Zusätzliche Partneridentifikation (EAN-Code)	RFF
1153	BO	Rahmenauftragsnummer	RFF
1153	DQ	Lieferscheinnummer	RFF
1153	IV	Rechnungsnummer	RFF
1153	ON	Auftrags-/Bestellnummer (Käufer)	RFF
1153	ON	Auftrags-/Bestellnummer (Käufer)	RFF
1153	POR	Nummer der Bestellantwort	RFF
1153	VN	Auftragsnummer (Lieferant)	RFF
1225	9	Original	BGM
2005	11	Versanddatum und/oder -zeit	DTM
2005	137	Dokumenten/Nachrichten Datum/Zeit	DTM
2005	17	Lieferdatum/-zeit geschätzt	DTM
2005	171	Referenzdatum/-zeit	DTM
2005	200	Aufnahme der Ladung (Pick-up), Datum/Zeit	DTM
2005	361	Mindesthaltbarkeitsdatum	DTM
2379	102	JJJJMMTT	DTM
2379	102	JJJJMMTT	DTM
2379	102	JJJJMMTT	DTM
2379	102	Datumsformat JJJJMMTT	DTM
2379	102	JJJJMMTT	DTM
2379	102	JJJJMMTT	DTM
2379	203	JJJJMMTTHHMM	DTM
2379	203	JJJJMMTTHHMM	DTM
2379	203	JJJJMMTTHHMM	DTM
2379	203	Datumsformat JJJJMMTTHHMM	DTM
3035	BY	Käufer	NAD
3035	DP	Lieferanschrift	NAD
3035	FW	Spediteur	NAD

8. Verwendete Codes

DE	Code	Codename	Segment
3035	IV	Rechnungsempfänger	NAD
3035	LSP	Logistikdienstleister (EAN-Code)	NAD
3035	PW	Übernahmestelle	NAD
3035	SU	Lieferant	NAD
3035	UC	Endempfänger	NAD
3055	246	DE, Centrale für Coorganisation GmbH	PIA
3055	9	EAN (International Article Numbering Association)	BGM
3055	9	EAN (International Article Numbering Association)	NAD
3055	9	EAN (International Article Numbering Association)	NAD
3055	9	EAN (International Article Numbering Association)	NAD
3055	9	EAN (International Article Numbering association)	NAD
3055	9	EAN (International Article Numbering association)	NAD
3055	9	EAN (International Article Numbering Association)	NAD
3055	9	EAN (International Article Numbering Association)	NAD
3055	9	EAN (International Article Numbering Association)	NAD
3055	9	EAN (International Article Numbering Association)	NAD
3055	9	EAN (International Article Numbering Association)	NAD
3055	9	EAN (International Article Numbering Association)	PAC
3055	9	EAN (International Article Numbering Association)	PAC
3055	9	EAN (International Article Numbering Association)	PAC
3055	9	EAN (International Article Numbering Association)	PIA
3055	9	EAN (International Article Numbering Association)	PIA
3055	9	EAN (International Article Numbering Association)	PIA
3055	9	EAN (International Article Numbering Association)	IMD
3055	91	Vergeben vom Lieferanten oder seinem Agenten	PIA
3055	91	Vergeben vom Lieferanten oder seinem Agenten	PIA
3055	91	Vergeben vom Lieferanten oder seinem Agenten	PIA
3055	91	Vergeben vom Lieferanten oder seinem Agenten	PIA
3055	91	Vergeben vom Lieferanten oder seinem Agenten	IMD
3055	91	Vergeben vom Lieferanten oder seinem Agenten	IMD
3055	91	Vergeben vom Lieferanten oder seinem Agenten	PIA
3055	91	Vergeben vom Lieferanten oder seinem Agenten	PIA
3055	91	Vergeben vom Lieferanten oder seinem Agenten	PIA
3055	91	Vergeben vom Lieferanten oder seinem Agenten	PIA
3055	91	Vergeben vom Lieferanten oder seinem Agenten	PIA
3055	91	Vergeben vom Lieferanten oder seinem Agenten	PIA
3055	91	Vergeben vom Lieferanten oder seinem Agenten	PIA
3055	92	Vergeben vom Käufer oder seinem Agenten	PIA
3055	92	Vergeben vom Käufer oder seinem Agenten	PIA
3055	92	Vergeben vom Käufer oder seinem Agenten	IMD
3055	92	Vergeben vom Käufer oder seinem Agenten	IMD
3055	92	Vergeben vom Käufer oder seinem Agenten	PIA
3055	92	Vergeben vom Käufer oder seinem Agenten	PIA
3139	PD	Einkaufsabteilung	CTA
3207	DE	GERMANY	NAD
3207	DE	GERMANY	NAD
4221	AC	Zu viel geliefert	QVR
4221	BP	Teillieferung - Nachlieferung folgt	QVR
4221	CP	Teillieferung, als Komplettlieferung angesehen, keine Nachlieferung	QVR
4233	16	Instruktionen des Käufers	PCI
4233	16	Instruktionen des Käufers	PCI

8. Verwendete Codes

DE	Code	Codename	Segment
4233	17	Instruktionen des Lieferanten	PCI
4233	33E	Ausgezeichnet mit der Nummer der Versandeinheit - NVE (EAN-Code)	PCI
4233	33E	Ausgezeichnet mit der Nummer der Versandeinheit - NVE (EAN-Code)	PCI
4233	33E	Ausgezeichnet mit der Nummer der Versandeinheit - NVE (EAN-Code)	PCI
4347	1	Zusätzliche Identifikation	PIA
4347	1	Zusätzliche Identifikation	PIA
4347	1	Zusätzliche Identifikation	PIA
4347	1	Zusätzliche Identifikation	PIA
4347	1	Zusätzliche Identifikation	PIA
4347	1	Zusätzliche Identifikation	PIA
4347	1	Zusätzliche Identifikation	PIA
4347	3	Ersetzt durch	PIA
4347	5	Produktidentifikation	PIA
4347	5	Produktidentifikation	PIA
5495	1	Unterpositionsinformation	LIN
6063	12	Ausgelieferte Menge	QTY
6063	192	Menge ohne Berechnung	QTY
6063	21	Bestellte Menge	QTY
6063	21	Bestellte Menge	QVR
6063	45E	Anzahl in höheren Gebindeformen enthaltenen Einheiten (EAN-Code)	QTY
6069	2	Anzahl der Positionszeilen in der Nachricht	CNT
6069	7	Gesamtbruttogewicht	CNT
6311	PD	Physische Abmessungen (bestelltes Produkt)	MEA
6311	PD	Physische Abmessungen (bestelltes Produkt)	MEA
6311	PD	Physische Abmessungen (bestelltes Produkt)	MEA
6311	PD	Physische Abmessungen (bestelltes Produkt)	MEA
6311	PD	Physische Abmessungen (bestelltes Produkt)	MEA
6311	PD	Physische Abmessungen (bestelltes Produkt)	MEA
6311	PD	Physische Abmessungen (bestelltes Produkt)	MEA
6311	PD	Physische Abmessungen (bestelltes Produkt)	MEA
6311	PD	Physische Abmessungen (bestelltes Produkt)	MEA
6311	PD	Physische Abmessungen (bestelltes Produkt)	MEA
6311	PD	Physische Abmessungen (bestelltes Produkt)	MEA
6311	PD	Physische Abmessungen (bestelltes Produkt)	MEA
6311	PD	Physische Abmessungen (bestelltes Produkt)	MEA
6311	PD	Physische Abmessungen (bestelltes Produkt)	MEA
6313	AAA	Nettogewicht einer Einheit	MEA
6313	AAB	Bruttogewicht einer Einheit	MEA
6313	AAB	Bruttogewicht einer Einheit	MEA
6313	AAB	Bruttogewicht einer Einheit	MEA
6313	AAB	Bruttogewicht einer Einheit	MEA
6313	AAD	Gesamtbruttogewicht	MEA
6313	AAW	Bruttovolumen	MEA
6313	AAW	Bruttovolumen	MEA
6313	AAW	Bruttovolumen	MEA
6313	AAW	Bruttovolumen	MEA

8. Verwendete Codes

DE	Code	Codename	Segment
6313	AAW	Bruttovolumen	MEA
6313	HT	Höhenmaßangabe	MEA
6313	HT	Höhenmaßangabe	MEA
6411	EA	Jedes einzelne (Eines)	QTY
6411	KGM	Kilogramm	MEA
6411	KGM	Kilogramm	MEA
6411	KGM	Kilogramm	MEA
6411	KGM	Kilogramm	MEA
6411	KGM	Kilogramm	MEA
6411	KGM	Kilogramm	MEA
6411	KGM	Kilogramm	QTY
6411	KGM	Kilogramm	QTY
6411	KGM	Kilogramm	QTY
6411	KGM	Kilogramm	QTY
6411	LTR	Liter (1 dm3)	MEA
6411	LTR	Liter (1 dm3)	MEA
6411	LTR	Liter (1 dm3)	MEA
6411	LTR	Liter (1 dm3)	MEA
6411	LTR	Liter (1 dm3)	MEA
6411	LTR	Liter (1 dm3)	QTY
6411	MMT	Millimeter	MEA
6411	MMT	Millimeter	MEA
6411	MTQ	Kubikmeter	MEA
6411	MTQ	Kubikmeter	MEA
6411	MTQ	Kubikmeter	MEA
6411	MTQ	Kubikmeter	MEA
6411	MTQ	Kubikmeter	MEA
6411	MTR	Meter	MEA
6411	MTR	Meter	MEA
6411	MTR	Meter	QTY
6411	PA	Päckchen	QTY
6411	PCE	Stück	QTY
6411	PCE	Stück	QTY
6411	PCE	Stück	QTY
6411	PCE	Stück	QTY
6411	TNE	Metrische Tonne (1000kg)	MEA
6411	TNE	Metrische Tonne (1000kg)	MEA
6411	TNE	Metrische Tonne (1000kg)	MEA
6411	TNE	Metrische Tonne (1000kg)	MEA
6411	TNE	Metrische Tonne (1000kg)	MEA
6411	TNE	Metrische Tonne (1000kg)	MEA
7009	CU	Verbrauchereinheit (EAN-Code)	IMD
7065	201	Palette ISO 1 - 1/1 EURO-Palette (EAN-Code)	PAC
7065	201	Palette ISO 1 - 1/1 EURO-Palette (EAN-Code)	PAC
7065	201	Palette ISO 1 - 1/1 EURO-Palette (EAN-Code)	PAC
7077	A	Freies Format - lange Beschreibung	IMD
7077	B	Code und Text	IMD
7077	B	Code und Text	IMD

8. Verwendete Codes

DE	Code	Codename	Segment
7077	C	Code (aus der Liste der codepflegenden Organisation)	IMD
7081	35	Farbe	IMD
7081	SGR	Größenraster (EAN-Code)	IMD
7143	EN	International Articiel Numbering Association (EAN)	LIN
7143	EN	International Articiel Numbering Association (EAN)	PIA
7143	EN	International Articiel Numbering Association (EAN)	LIN
7143	GN	Nationaler Produktgruppencode	PIA
7143	HS	Zolltarifsystem	PIA
7143	IN	Positionsnummer des Käufers	PIA
7143	IN	Artikelnummer des Käufers	PIA
7143	NB	Chargennummer	PIA
7143	NB	Chargennummer	PIA
7143	PV	Nummer der Aktionsvariante	PIA
7143	PV	Nummer der Aktionsvariante	PIA
7143	SA	Artikelnummer des Lieferanten	PIA
7143	SA	Artikelnummer des Lieferanten	PIA
7143	SA	Artikelnummer des Lieferanten	PIA
7143	SA	Artikelnummer des Lieferanten	PIA
7143	SN	Seriennummer	PIA
7143	SN	Seriennummer	PIA
7143	UP	UPC (Universal Product Code)	LIN
7143	UP	UPC (Universal Product Code)	PIA
7143	UP	UPC (Universal Product Code)	LIN
7405	BJ	Nummer der Versandeinheit (NVE)	GIN
7405	BJ	Nummer der Versandeinheit (NVE)	GIN
7405	BJ	Nummer der Versandeinheit (NVE)	GIN
7405	BX	Chargennummer	GIN
8053	UL	ULD (standardisierte Ladeinheit)	EQD
9303	CU	Zoll	SEL
9303	SH	Versender	SEL

DESADV

Liefermeldung

9. Beispiel

Beachten Sie bitte, dass aus dokumentationstechnischen Gründen in den Beispielen Datenelement-Trennzeichen enthalten sein können, die in Echtnachrichten durch Gruppen-Trennzeichen dargestellt werden müssen.

UNH+ME000001+DESADV:D:96A:UN:EAN005'

Die Referenznummer der DESADV-Nachricht lautet ME00001.

BGM+351::9:+87441+9'

Die Dokumentennummer lautet 87441.

DTM+137:20000503:102'

Die Nachricht wurde am 05.12.1997 erstellt.

DTM+11:19971214:102'

Versanddatum ist der 14.12.1997.

DTM+17:19971215:102'

Voraussichtlicher Liefertermin ist der 15.12.1997.

DTM+200:19981026:102'

Dieses Beispiel fordert die Aufnahme der Ladung (Pick-up) am 26. Oktober 1998.

RFF+ON:4711'

Die Liefermeldung referenziert auf die Bestellung 4711 des Kunden.

RFF+POR:4711-R'

Die Nachricht referenziert auf die Bestellantwort 4711-R des Lieferanten.

DTM+171:19980301:102'

Die Bestellantwort ist vom 01.03.1998

RFF+VN:4712'

Die Liefermeldung referenziert auf den Auftrag 4712 des Lieferanten.

RFF+AAS:4713'

Die Liefermeldung referenziert auf die Transportdokumenten-Nummer 4713.

RFF+DQ:4714'

Die Liefermeldung referenziert auf den Lieferschein 4714.

RFF+AAN:4715'

Die Liefermeldung referenziert auf die Lieferplannummer 4715.

RFF+AAQ:5015'

Die Liefermeldung referenziert auf die Transportmittelnummer 5015.

RFF+IV:4716'

Die Liefermeldung referenziert auf die Rechnungsnummer 4716.

RFF+BO:5698'

Die Liefermeldung bezieht sich auf die Rahmenauftragsnummer 5698.

NAD+BY+4071615111110::9'

Der Käufer/Rechnungsempfänger hat die ILN 4071615111110.

RFF+API:0815'

Die Zusatzidentifikation lautet 0815.

CTA+PD+AG-TI406:Herr Schmidt'

Einkaufsabteilung AG-TI406, Sachbearbeiter Herr Schmidt

NAD+IV+4071615111235::9'

Der Rechnungsempfänger hat die ILN 4071615111235.

RFF+API:0847'

Die Zusatzidentifikation lautet 0847.

NAD+PW+4071615111250::9'

Der Übernahmestelle hat die ILN 4071615111250.

RFF+API:0808'

Die Zusatzidentifikation lautet 0808.

NAD+DP+4089876511118::9++ZentrallagerABC:::+Industriestr.13:::+Köln++50825+DE'

Der Empfänger hat die ILN 4089876986418.

RFF+API:0816'

Die Zusatzidentifikation lautet 0816.

NAD+UC+4089876986411::9++Tante Emma Laden:::+Maarweg 104:::+Köln++50825+DE'

Der Endempfänger hat die ILN 4089876986411.

RFF+API:0816'

Die Zusatzidentifikation lautet 0816.

NAD+SU+4389876511113::9'

Der Lieferant hat die ILN 4389876511113.

RFF+API:0817'

Die Zusatzidentifikation lautet 0817.

NAD+FW+4154321000005::9'

Der Spediteur hat die ILN 4154321000005.

RFF+API:0818'

Die Zusatzidentifikation lautet 0818.

NAD+LSP+4212345000005::9'

Der Logistikdienstleister hat die ILN 4212345000005.

RFF+API:0819'

Die Zusatzidentifikation lautet 0819.

EQD+UL'

Die Sendung besteht aus standardisierten Ladeeinheiten.

MEA+PD+AAB:::+KGM:50'

Das Bruttogewicht beträgt 50 kg

MEA+PD+AAW:::+MTQ:20'

Das Bruttovolumen beträgt 20 Kubikmeter

SEL+ULD1212+SH'

Die Verschluß-/Plombennummer des Ladungsträgers lautet: ULD1212

CPS+1'

Laufende Nummer eins.

PAC+10:::+201::9'

Die Sendungsposition umfasst 10 EURO-Paletten.

MEA+PD+AAD:::+KGM:10'

Das Bruttogewicht beträgt 5 kg

MEA+PD+AAW:::+MTQ:15'

Das Bruttovolumen beträgt 1 Kubikmeter

PCI+33E'

Das Packstück enthält eine NVE

GIN+BJ+340123450000000014:340123450000000024'

Die NVE lauten 340123450000000014-340123450000000024

CPS+2+1'

Laufende Nummer zwei.

PAC+1:::+201::9'

Die Sendungsposition umfasst 1 EURO-Palette.

MEA+PD+AAB:::+KGM:5'

Das Bruttogewicht beträgt 5 kg

MEA+PD+AAW:::+LTR:1'

Das Bruttovolumen beträgt 1 Kubikmeter

MEA+PD+HT:::+MMT:1050'

Die Gesamthöhe beträgt 1050 mm (CCG I)

PCI+33E'

Das Packstück enthält eine NVE

GIN+BJ+340123450000000014'

Die NVE lautet 340123450000000014

CPS+3+2'

Laufende Nummer drei.

PAC+1+::+201::9'

Die Sendungsposition umfasst 1 EURO-Palette.

MEA+PD+AAB:::+KGM:5'

Das Bruttogewicht beträgt 5 kg

MEA+PD+AAW:::+LTR:1'

Das Bruttovolumen beträgt 1 Kubikmeter

MEA+PD+HT:::+MMT:1050'

Die Gesamthöhe beträgt 1050 mm (CCG I)

PCI+33E'

Das Packstück enthält eine NVE

GIN+BJ+340123450000000014'

Die NVE lautet 340123450000000014

PCI+16+Code:DESCR'

Angaben zum Etikett

LIN+1++4056786542381:EN'

Das Produkt, das geliefert wird, hat die EAN 4056786542381.

PIA+5+ABC5343:SA::91'

Nur wenn keine EAN/UPC in LIN: Artikelidentifikation in PIA

PIA+3+4025894315970:EN::9'

EAN des Ersatzartikels

PIA+1+7788:SA'

Das Produkt mit der EAN 4056786542381 hat die Lieferantenartikelnummer 7788.

PIA+1+1234:IN'

Das Produkt mit der EAN 4056786542381 hat zusätzlich die Artikelnummer des Käufers 1234.

PIA+1+4056786542381:PV::9'

Das Produkt mit der EAN 4056786542381 ist ein Aktionsartikel.

PIA+1+CH-X4711:NB::9'

Das Produkt stammt aus der Charge CH-X4711.

PIA+1+CH-X4711:SN::9'

Das Produkt hat die Seriennummer/Aktualitätsnummer SE-X4711.

IMD+B+35+::91:Blau'

Das Produkt mit der EAN 4056786542381 hat die Farbe Blau.

IMD+B+SGR+::91:30'

Das Produkt mit der EAN 4056786542381 hat die Konfektionsgröße 30.

MEA+PD+AAA::+KGM:4'

Das Nettogewicht beträgt 4 kg

MEA+PD+AAB::+KGM:5'

Das Bruttogewicht beträgt 5 kg

MEA+PD+AAW::+LTR:1'

Das Bruttovolumen beträgt 1 Kubikmeter

QTY+12:5:PCE'

Die Menge beträgt 5 Stück

QTY+12:5:PCE'

Die Menge beträgt 5 Stück

QTY+192:1:PCE'

1 Stück ohne Berechnung.

RFF+AGB:7001:4711'

Die Liefermeldung referenziert auf die Endkundenbestellnummer 7001.

RFF+ON:4811:7'

Die Liefermeldung referenziert auf die Bestellnummer 4811 des Verkäufers.

PCI+17'

Auf der Verpackung sind Kennzeichnungen aufgebracht.

DTM+361:19981231:102'

Das Mindesthaltbarkeitsdatum ist der 31.12.1998.

GIN+BX+987654'

Die Chargennummer lautet 987654.

PCI+16+Code:DESCR'

Angaben zum Etikett

QVR+-4:21+BP'

Es besteht eine Mengendifferenz von 4 Einheiten.

LIN+2+++4000862141423:EN::+1:1'

Unterpositionsteil zur Displaydarstellung

PIA+5+ABC5343:SA::91'

Nur wenn keine EAN in LIN: Artikelidentifikation in PIA

PIA+1+ABC5343:SA::91+XYZ987:IN::+1111:GN::246+0815:SN::91'

Lieferanteninterne Artikelnummer ABC5343, Artikelnummer des Käufers XYZ987, CCG-Sortimentsklassifikation 1111, Seriennummer 0815.

PIA+1+CH-5343:NB::91+XYZ987:HS::+4012368259753:PV::91'

Cargen-Nummer, Zolltarifnummer, Kennzeichnung Aktionsvariante.

IMD+C++CU::9'

Es handelt sich um eine Verbrauchereinheit.

IMD+A++::Rüssel von Rudi'

Die Artikelbezeichnung lautet: Rüssel von Rudi

QTY+45E:12:PCE'

Geliefert wurden 12 Stück.

CNT+2:3'

Die Nachricht enthält drei Positionen.

UNT+88+ME000001'

Die Nachricht enthält 88 Segmente

Anhang

Terminologieumstellung

Begriff bis 01.01.2009	Begriff seit 01.01.2009	Begriff international
EAN – Internationale Artikelnummer	GTIN – Globale Artikelidentnummer	GTIN – Global Trade Item Number
EAN 128-Strichcode	GS1-128-Strichcode	GS1-128 Bar Code Symbol
EAN 128-Transportetikett	GS1-Transportetikett	GS1 Logistic Label
EAN Data Matrix	GS1 DataMatrix	GS1 DataMatrix
EAN-Gutscheincode	GS1-Gutscheincode	GS1 Coupon Code
EAN-Identnummer für Dokumente	GDTI – Globale Dokumententyp-Identnummer	GDTI – Global Document Type Identifier
EAN-Identnummer für Mehrwegtransportverpackungen	GRAI – Globale MTV-Identnummer	GRAI – Global Returnable Asset Identifier
ILN – Internationale Lokationsnummer	GLN – Globale Lokationsnummer	GLN – Global Location Number
ILN-Basisnummer	GS1-Basisnummer	GS1 Company Prefix
NVE – Nummer der Versandeinheit	NVE (SSCC) – Nummer der Versandeinheit	SSCC – Serial Shipping Container Code
SBN – EAN-Servicebezugsnummer	GSRN – Globale Service-Relationsnummer	GSRN – Global Service Relation Number
Serielle EAN-Objekt- bzw. Behälternummer	GIAI – Globale Individuelle Anlagegut-Identnummer	GIAI – Global Individual Asset Identifier

Was bedeutet dieser Terminologiewechsel für Sie?

Neben dem veränderten „Vokabular“ in Fachliteratur und Presse besteht bei Ihnen im Unternehmen folgender Handlungsbedarf: interne Dokumente, Kunden- bzw. Lieferanteninformationen, Verträge, Bildschirmmasken, Formulare, Transport- und Produktetiketten, Produktverpackungen, Software usw. müssen sukzessive angepasst werden. Dies ist spätestens dann zu tun, wenn ohnehin Änderungen an den entsprechenden Programmen, Etiketten, Formularen etc. anstehen.

Für weitere Fragen zum Thema Terminologieanpassung 2009 der GS1 Germany wenden Sie sich bitte an Frau Machemer (machemer@gs1-germany.de, 0221-94714-239) oder an Frau Kikidis (kikidis@gs1.germany.de, 0221-94714-221).